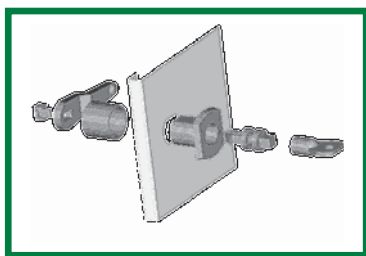
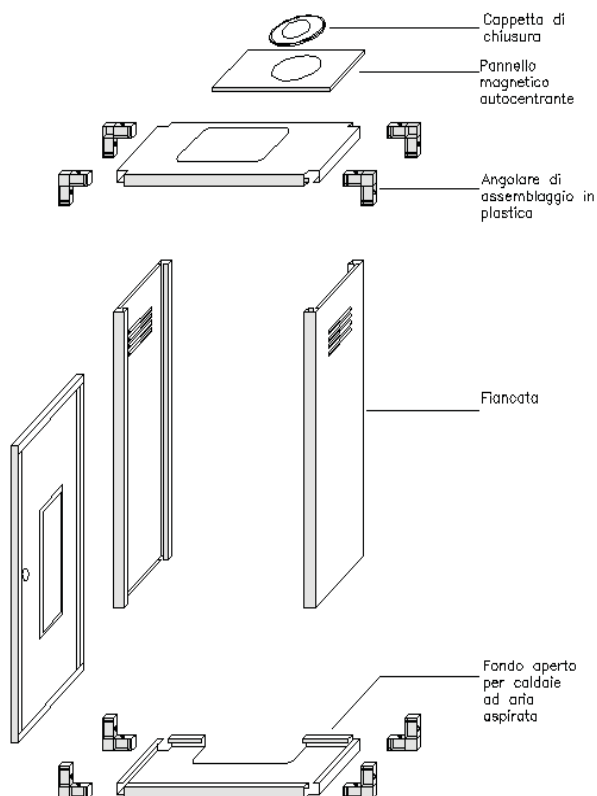


AIR-90

Box Copricaldaia a kit di montaggio preverniciato bianco su acciaio zincato



Serratura di serie in plastica nylon 6.6.



Parte superiore completo di pannello magnetico flottante e cappetta di chiusura

Codice	Dimensioni Lung X prof X altezza	Prezzo €	Conf.	Conf. Coib.
BC85	500X350X850	*	7	6
BC102	550X450X1020	*	7	6

Compatibile con: Beretta, Baxi, Vaillant, Ariston, Ferroli, Unical, Immergas, Chaffoteaux, Savio, Radiant, Fondital, Ferroli, Baxi, Junkers, Riello, Hermann Saunier Duval, ecc.

Questa documentazione e le informazioni in essa contenute sono valide solo per il prodotto in vendita su Etaweb.eu

Coibentazione termica ad alto potere isolante resistente al fuoco, con caldaia in esercizio fino a - 15 °C.



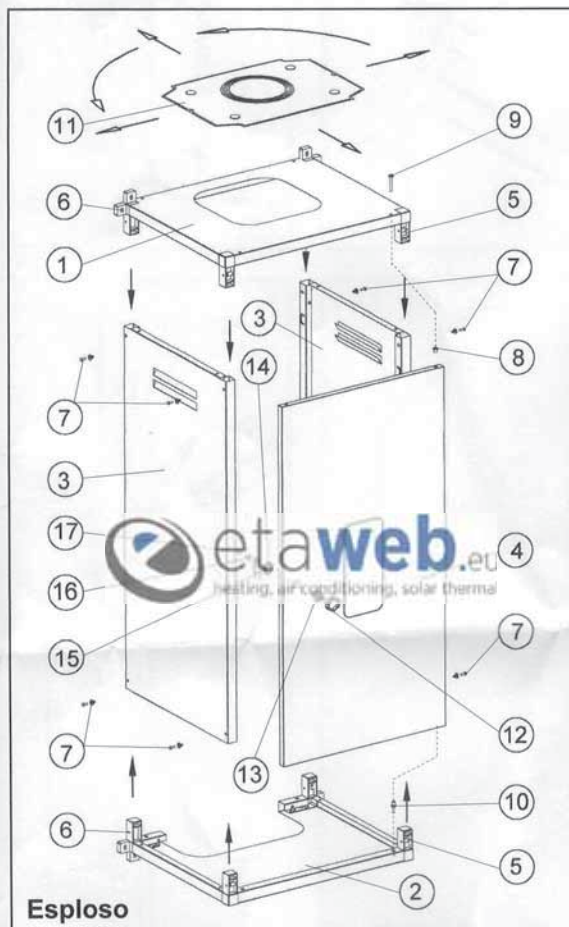
Coibentazione Feltro Climaver 614 S, in fibra di vetro TELESTAR trattate con resine termoindurenti, rivestito su una faccia con Kraft-alluminio retinato. Comportamento al fuoco: conforme alla classe 1

PRESTAZIONI TERMICHE

Temperatura limite di impiego °C	Temperatura media di misura °C	Conduttività termica .l(w/mk)	Conduttività termica (kcal/hm°C)
125	24	0,039	0,034
	50	0,045	0,039

Kit Copricaldaia

- ISTRUZIONI DI MONTAGGIO -



Esploso

- 1) Pannello superiore
- 2) Pannello inferiore
- 3) Pannelli laterali con griglie prese d'aria
- 4) Porta con oblò trasparente
- 5) Angolari anteriori
- 6) Angolari posteriori con alette
- 7) Chiodini con clips elastici di bloccaggio
- 8) Bussoletta guida per cardine superiore
- 9) Cardine superiore
- 10) Cardine inferiore
- 11) Pannello perforato con viti autofilettanti
- 12) Maniglia di apertura
- 13) Bussolotto con chiavistello
- 14) Ghiera
- 15) Levetta di serraggio
- 16) Rondella
- 17) Viti

* - Predisporre i pannelli (1 e 2) come da "ESPLOSO" e bloccare gli angolari (5 e 6) mediante i chiodini e clips elastici (7) fig. A. L'apertura della porta si può ottenere sia a destra che a sinistra, quindi sul lato dove si desidera incardinare la porta (4), l'angolare (5) del pannello (1) sarà fissato tramite il cardine superiore (9).

* - Accoppiare i pannelli (1 e 2) ai pannelli (3), bloccandoli agli angolari (5 e 6) mediante chiodini e clips elastici (7) fig. B.

* - Infilare il cardine inferiore (10) nel foro predisposto del pannello (2) fig. D, sul lato dove viene incardinata la porta.

* - Infilare bussoletta guida (8) per cardine superiore, sulla parte superiore della porta come in fig. E.

* - Inserire la porta (4) sul cardine inferiore (10) fig. F ed infilare il cardine superiore (9) nel foro predisposto della porta (4) come fig. G.

* - Pieghere la linguetta di battuta porta fig. H, di 90° verso l'esterno come da fig. I.

* - Montare kit serratura, come da fig. L.

* - Adagiare il mobiletto sulla caldaia, avendo cura che la bocca di uscita fumi sia ben vista dal foro del pannello (1), quindi ancorare il mobiletto alla parete mediante le alette asolate degli angolari (6) vedi fig. N.

* - Collocare il pannello preforato e piroettante (12) sul pannello (1) dopo aver predisposto il diametro dell'uscita fumi alla misura voluta, fissandolo con le viti autofilettanti.

* - In fase di montaggio depellicolare il prodotto.

N.B. Le figure illustrative riportate sono puramente indicative e possono variare dall'effettivo prodotto contenuto nella confezione. L'azienda si riserva di apportare variazioni senza preavviso.

Questa documentazione e le informazioni in essa contenute sono valide solo per il prodotto in vendita su Etaweb.eu

