

MINIDOS con attacchi in ottone

Pompa dosatrice volumetrica meccanica compatta proporzionale per dosaggio di AcquaSIL 20/40®.



Apparecchiatura per il trattamento di acque potabili certificata da



Finalità

Le incrostazioni calcaree e la corrosione sono fra i problemi cruciali che affliggono gli impianti idrotermosanitari.

Il dosaggio proporzionale di prodotti anti-incrostanti ed anti-corrosivi nell'acqua rappresenta una tecnologia sicura e consolidata che offre garanzie di successo nella prevenzione dei depositi calcarei e dei processi corrosivi.

I polifosfati, anche a bassissime concentrazioni, sono in grado di contrastare la formazione di incrostazioni calcaree e corrosioni nelle linee di distribuzione dell'acqua calda e fredda.

MiniDOS è una pompa dosatrice volumetrica meccanica brevettata sia nel design che nel concetto tecnico in grado di dosare AcquaSIL 20/40® (una soluzione acquosa di polifosfati) in maniera precisa e proporzionale, proteggendo i circuiti idraulici e le apparecchiature di scambio termico da incrostazioni e

corrosioni assicurando un dosaggio sempre inferiore a 5 mg/l di P₂O₅.

Principio di funzionamento

MiniDOS non richiede alcuna alimentazione elettrica. Il dosaggio, preciso e proporzionale in qualsiasi condizione di esercizio, viene avviato idraulicamente da un sistema meccanico che, sfruttando il movimento dell'acqua, immette quantità controllate di AcquaSIL 20/40®.

Attraverso un meccanismo noto come "effetto-soglia", i polifosfati, se presenti nell'acqua in concentrazioni di qualche mg/l interferiscono con i fenomeni di cristallizzazione dei carbonati ostacolando la formazioni di incrostazioni. I polifosfati, inoltre, sono in grado di formare una pellicola protettiva sulle superfici metalliche proteggendole da eventuali fenomeni corrosivi.

Le novità di MINIDOS

MiniDOS propone il nuovo sistema di pompaggio sottovuoto che offre ancora maggiori garanzie di un dosaggio preciso e costante.

La camera di aspirazione e pompaggio sono racchiuse nel corpo pompa. Questo ha permesso di eliminare il gambo di pescaggio sostituito da un semplice tubicino di iniezione riducendo al massimo lo spreco di prodotto che può rimanere sul gambo.

Il serbatoio per AcquaSIL 20/40® con inserimento a baionetta consente un aggancio pratico e veloce con un semplice scatto eliminando la necessità di avvitamento.

La gestione è talmente semplice da non richiedere più alcun preinsegnamento.

Il suo design ergonomico le conferisce maneggevolezza facilitandone l'installazione.

MiniDOS viene fornita completa di prima ricarica in comoda sacca da 250 gr.

Caratteristiche principali

MiniDOS è completamente auto-adescente; è sufficiente rabboccare periodicamente AcquaSIL 20/40® nel serbatoio. La pompa è protetta dalla contro-pressione della rete idraulica da valvola di non ritorno.

Il sistema di non-ritorno permette di ricaricare MiniDOS senza dover mettere l'apparecchiatura in by-pass oppure chiudere l'alimentazione idraulica.

L'elevata frequenza di iniezione assicura omogeneità nel dosaggio.

MiniDOS dosa esclusivamente il prodotto AcquaSIL 20/40®, una soluzione combinata di polifosfati a purezza alimentare specifici per il trattamento dell'acqua potabile impiegato per la prevenzione di incrostazioni e corrosioni per acque con durezza temporanea compresa tra 5 e 35 °f.

Le proprietà stabilizzanti del prodotto AcquaSIL 20/40® sono garantite per temperature istantanee fino a 80 °C e temperature di accumulo fino a 60 °C.

Il prodotto AcquaSIL 20/40® non solo protegge apparecchiature e circuiti idraulici nuovi ma è in grado di risanare gradualmente anche circuiti già incrostati.

MiniDOS con attacchi in ottone è disponibile in due versioni: con attacchi orizzontali da ½" M (cod. PM018) e con attacchi orizzontali da ½" F (cod. PM020). E' disponibile inoltre il kit di allacciamento per l'installazione fuori linea della pompa PM018 (codice kit AV017).

Uso previsto, condizioni d'uso

MiniDOS è stata specificamente realizzata per il dosaggio di AcquaSIL 20/40® in acque potabili in ambito prevalentemente domestico e può essere impiegato per la protezione di: caldaie (linea acqua calda sanitaria), produttori di acqua calda, boiler, reti di distribuzione di acqua fredda, impianti di raffreddamento con acqua a perdere, lavatrici, lavastoviglie ed altri elettrodomestici che richiedono l'utilizzo di acqua calda.

Manutenzione e durata

MiniDOS richiede il riempimento periodico del serbatoio AcquaSIL 20/40®.

Per una corretta gestione di MiniDOS è consigliabile effettuare almeno due controlli annuali.

Installazione

Effettuare l'installazione nel rispetto delle norme vigenti locali. L'installazione deve essere effettuata in luoghi igienicamente idonei e nel rispetto delle disposizioni previste dal Decreto del Ministero dello Sviluppo Economico del 22 Gennaio 2008, n°37, incluse quelle relative al collaudo e alla manutenzione.

MiniDOS va installata a monte dell'impianto da proteggere con un adeguato sistema di by-pass che consenta di escluderlo in caso di necessità. In ogni caso, prima di effettuare l'installazione consultare il Manuale di Montaggio ed Installazione fornito a corredo dell'apparecchiatura.

Avvertenze

Attenzione: questa apparecchiatura necessita di una regolare manutenzione periodica al fine di garantire i requisiti di potabilità dell'acqua potabile trattata ed il mantenimento dei miglioramenti come dichiarati dal produttore.

Proteggere dal gelo e dalle intemperie evitando il contatto con solventi e prodotti chimici in genere. MiniDOS può trattare solo acqua rispondente ai requisiti prescritti dal D.L. N°31/01 e successive modifiche. Consultare il paragrafo Prestazioni e Dati Tecnici per i valori limite di funzionamento. Osservare quanto riportato sul Manuale di Istruzioni per l'Uso e Manutenzione.

MiniDOS dosa esclusivamente AcquaSIL 20/40®. Le garanzie relative a MiniDOS ed alle sue prestazioni, nonché al mantenimento delle caratteristiche di potabilità dell'acqua, decadono nel momento in cui MiniDOS venga utilizzata per il dosaggio di un prodotto diverso da AcquaSIL 20/40®.

Non installare MiniDOS a monte di bollitori con sistemi di riscaldamento solare. Le elevate temperature che si raggiungono in questi sistemi possono causare la rapida degradazione di AcquaSIL 20/40® compromettendone le proprietà stabilizzanti e protettive.

Caratteristiche dell'acqua da trattare

MiniDOS è stata progettata e realizzata per il trattamento di acqua conforme a quanto previsto dal D.L. N°31/01 e successive modifiche ed integrazioni (acqua potabile).

Il dosaggio di AcquaSIL 20/40® comporta l'incremento della concentrazione di P₂O₅ (fosforo) nell'acqua. La concentrazione di P₂O₅ dell'acqua trattata da MiniDOS è inferiore a 5 mg/l. Questo valore si riferisce ad un'acqua avente, prima di essere trattata da MiniDOS, una concentrazione di P₂O₅ < 0.05 mg/l.

Conformità e Normative di riferimento

MiniDOS è conforme al DM n.174/04. Il D.P.R. Requisiti Minimi e la Norma Tecnica UNI CTI 8065, prescrivono l'installazione di un condizionamento chimico sull'acqua in ingresso ai circuiti di produzione e distribuzione dell'acqua sanitaria, degli impianti di riscaldamento e di raffreddamento.

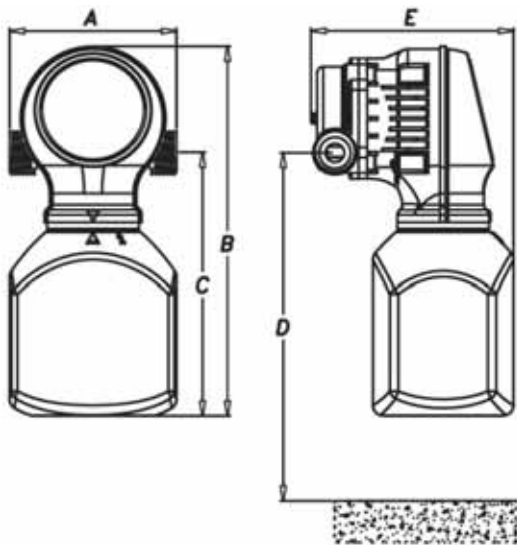
Acqua Brevetti S.r.l. opera con Sistema di Qualità certificato in ottemperanza a quanto prescritto dalla Normativa UNI-EN ISO 9001:2008, con certificato N°50 100 7368 emesso dall'ente TÜV Italia S.r.l.

Dotazioni

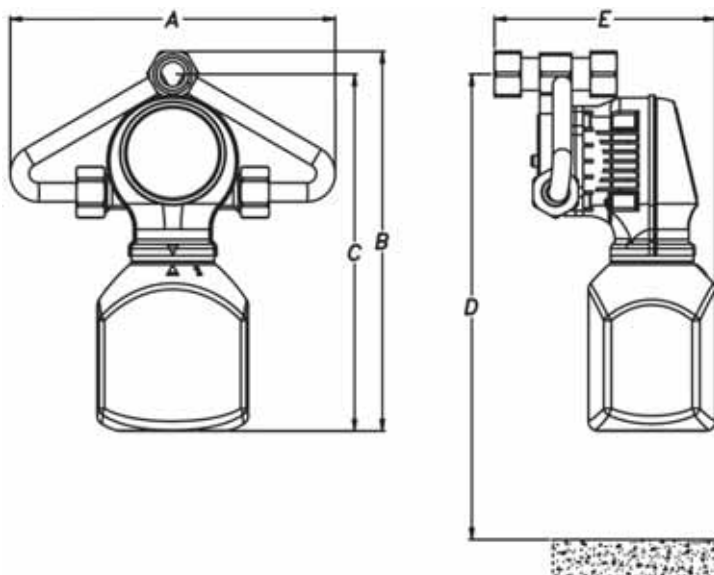
MiniDOS è fornita in un sacchetto di plastica all'interno di una scatola di cartone. La fornitura standard comprende: pompa MiniDOS, prima ricarica in sacca da 250 gr di AcquaSIL 20/40®, manuale di istruzioni (inclusa la dichiarazione di conformità), certificato di garanzia.

Prestazioni e dati tecnici

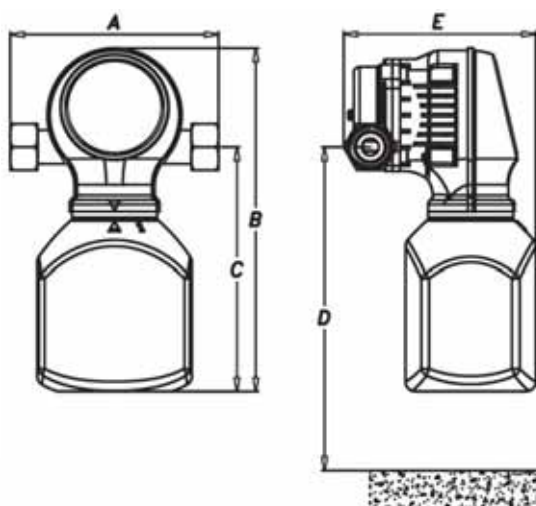
	Unità	PM018	PM018 + AV017	PM020
Attacchi	DN	½" M	½" F	½" F
Portata minima di avviamento	lt/min - m ³ /h	3.16 – 0.19		
Portata di punta	lt/min - m ³ /h	20.0 – 1.2		
Durezza dell'acqua min-max	°f	5 - 35		
Temp.massima istantanea / Temp. massima di accumulo	°C	80 / 60		
Volume serbatoio	cc	300		
Volume sacca – autonomia ricarica	cm ³ - m ³	250 – 11		
Volume serbatoio – autonomia ricarica		300 – 13		
Pressione min-max dell'acqua	bar	1.5 - 6		
Temperatura min-max dell'acqua all'interno di MiniDOS	°C	5 – 30		
Ingombri				
Larghezza (A)	mm	90	173	115
Altezza totale (B)	mm	180	203	180
Altezza attacco (C)	mm	128	189	128
Altezza minima da terra (D)	mm	250	300	250
Profondità (E)	mm	100	118	100



MiniDOS 1/2" M
cod. PM018



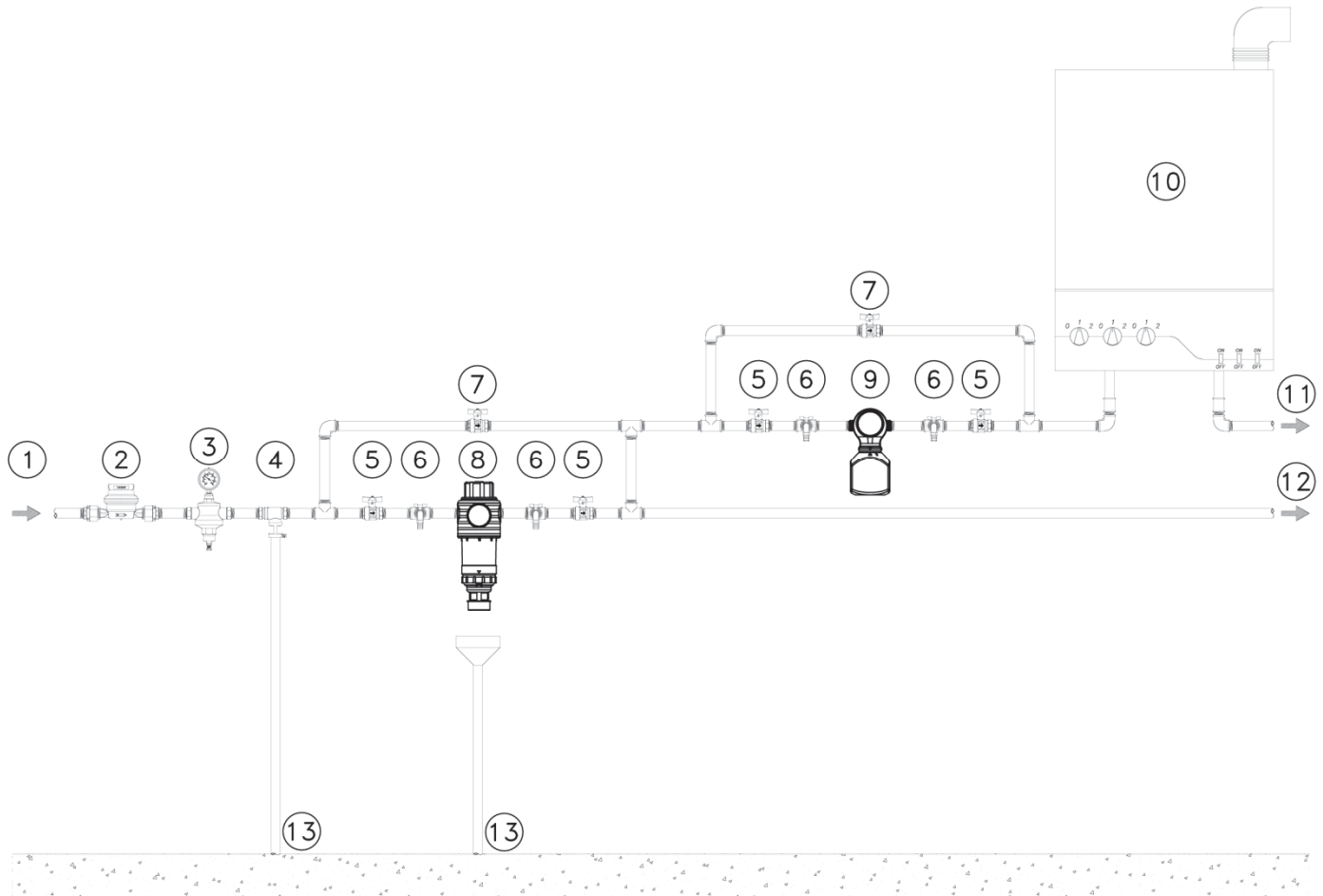
MiniDOS 1/2" F
cod. PM018 + AV017



MiniDOS 1/2" F
cod. PM020

Schemi di installazione

A. Acqua con durezza modesta (es. inferiore a 25 °f)



Legenda

1. Ingresso acqua di rete • 2. Contatore • 3. Riduttore di pressione • 4. Disconnettore • 5. Valvole di intercettazione • 6. Rubinetti preleva-campione • 7. Valvola di by-pass • 8. Filtro PuliFIL • 9. Pompa MiniDOS • 10. Caldaia • 11. Uscita acqua calda • 12. Uscita acqua fredda • 13. Scarico.