

MINIDUE con attacchi in ottone

Pompa dosatrice volumetrica meccanica compatta con attacchi in ottone per dosaggio di AcquaSIL 2/15® in sacche usa e getta.



Apparecchiatura per il trattamento di acque potabili certificata da



Finalità

Le incrostazioni calcaree e la corrosione sono fra i problemi cruciali che affliggono gli impianti idrotermosanitari.

Il dosaggio proporzionale di prodotti anti-incrostanti ed anti-corrosivi nell'acqua rappresenta una tecnologia sicura e consolidata che offre garanzie di successo nella prevenzione dei depositi calcarei e dei processi corrosivi.

I polifosfati, anche a bassissime concentrazioni, sono in grado di contrastare la formazione di incrostazioni calcaree e corrosioni nelle linee di distribuzione dell'acqua calda e fredda.

MiniDUE OTTONE è una pompa dosatrice volumetrica meccanica in grado di dosare AcquaSIL 2/15® (una soluzione acquosa di polifosfati) in maniera precisa e proporzionale, proteggendo i circuiti idraulici e le apparecchiature di scambio termico da incrostazioni e corrosioni assicurando un dosaggio sempre inferiore a 5 mg/l di P₂O₅.

Principio di funzionamento

MiniDUE OTTONE non richiede alcuna alimentazione elettrica. Il dosaggio, preciso e proporzionale in qualsiasi condizione di esercizio, viene avviato idraulicamente da un sistema meccanico che, sfruttando il movimento dell'acqua, immette quantità controllate di AcquaSIL 2/15®.

Vantaggi di AcquaSIL®



AcquaSIL 2/15® è una soluzione acquosa di polifosfati a purezza alimentare specifici per il trattamento dell'acqua potabile impiegato per la prevenzione di incrostazioni e corrosione negli impianti di distribuzione alimentati con acque dure.

Attraverso un meccanismo noto come "effetto-soglia", i polifosfati, se presenti nell'acqua in

Trattare l'acqua è utile e vantaggioso

concentrazioni di qualche mg/l interferiscono con i fenomeni di cristallizzazione dei carbonati ostacolando la formazioni di incrostazioni. I polifosfati, inoltre, sono in grado di formare una pellicola protettiva sulle superfici metalliche proteggendole da eventuali fenomeni corrosivi.

I prodotti della linea AcquaSIL[®] vengono formulati seguendo un rigido protocollo di controllo qualità che, partendo da materie prime a purezza alimentare, consente di ottenere un prodotto sicuro.

La garanzia di un dosaggio preciso, di un trattamento protettivo efficace e, soprattutto, il mantenimento delle caratteristiche di potabilità dell'acqua possono essere assicurate solo ed esclusivamente utilizzando MiniDUE OTTONE in combinazione con AcquaSIL 2/15[®].

Acqua Brevetti s.r.l. declina qualsiasi responsabilità derivante dall'utilizzo con MiniDUE OTTONE di prodotti diversi da AcquaSIL 2/15[®].

Vantaggi delle confezioni sottovuoto

Una delle novità assolute di MiniDUE OTTONE è la ricarica flessibile di AcquaSIL 2/15[®]. Per la prima volta una ricarica che non richiede alcuna manipolazione: è sufficiente sostituire la ricarica quando è esaurita!

In funzione delle esigenze sono disponibili due taglie di ricariche: 250 gr e 1000 gr.

Grazie al confezionamento sottovuoto viene completamente eliminato il contatto del prodotto con l'operatore e con l'aria riducendo così drasticamente il rischio di contaminazione dall'esterno.

La sacca flessibile si adatta facilmente a spazi limitati (caldaie ad incasso) che non consentirebbero l'installazione di serbatoi rigidi. Il pratico kit di allacciamento permette di collocare la ricarica flessibile anche a distanza dalla pompa.

Rispetto a MiniDOS, le dimensioni di MiniDUE sono state notevolmente ridotte ed il sistema di pompaggio semplificato.

Caratteristiche principali

MiniDUE OTTONE è completamente auto-adescente; è sufficiente sostituire periodicamente la ricarica di

AcquaSIL 2/15[®]. La pompa è protetta dalla contro-pressione della rete idraulica da valvola di non ritorno. Il sistema di non-ritorno permette di ricaricare MiniDUE OTTONE senza dover mettere l'apparecchiatura in by-pass oppure chiudere l'alimentazione idraulica.

L'elevata frequenza di iniezione assicura omogeneità nel dosaggio.

MiniDUE OTTONE dosa esclusivamente il prodotto AcquaSIL 2/15[®], una soluzione combinata di polifosfati a purezza alimentare specifici per il trattamento dell'acqua potabile impiegato per la prevenzione di incrostazioni e corrosioni per acque con durezza temporanea compresa tra 5 e 35 °f.

Le proprietà stabilizzanti del prodotto AcquaSIL 2/15[®] sono garantite per temperature istantanee fino a 80 °C e temperature di accumulo fino a 60 °C.

Il prodotto AcquaSIL 2/15[®] non solo protegge apparecchiature e circuiti idraulici nuovi ma è in grado di risanare gradualmente anche circuiti già incrostati.

MiniDUE OTTONE è disponibile in due versioni: con attacchi in ottone da 1/2" M (cod. PM002) e con attacchi 1/2"F (cod. PM003). E' inoltre disponibile il kit di allacciamento (codice AV017) per MiniDUE OTTONE (cod. PM002).

Uso previsto, condizioni d'uso

MiniDUE OTTONE è stata specificamente realizzata per il dosaggio di AcquaSIL 2/15[®] in acque potabili in ambito prevalentemente domestico e può essere impiegato per la protezione di: caldaie (linea acqua calda sanitaria), produttori di acqua calda, boiler, reti di distribuzione di acqua fredda, impianti di raffreddamento con acqua a perdere, lavatrici, lavastoviglie ed altri elettrodomestici che richiedono l'utilizzo di acqua calda.

Manutenzione e durata

MiniDUE OTTONE richiede la sostituzione periodica del serbatoio flessibile di AcquaSIL 2/15[®].

Per una corretta gestione di MiniDUE OTTONE è consigliabile effettuare almeno due controlli annuali.

Installazione

Effettuare l'installazione nel rispetto delle norme vigenti locali. L'installazione deve essere effettuata in luoghi igienicamente idonei e nel rispetto delle disposizioni previste dal Decreto del Ministero dello Sviluppo Economico del 22 Gennaio 2008, n°37, incluse quelle relative al collaudo e alla manutenzione.

MiniDUE OTTONE va installata a monte dell'impianto da proteggere con un adeguato sistema di by-pass che consenta di escluderlo in caso di necessità. In ogni caso, prima di effettuare l'installazione consultare il Manuale di Montaggio ed Installazione fornito a corredo dell'apparecchiatura.

Avvertenze

Attenzione: questa apparecchiatura necessita di una regolare manutenzione periodica al fine di garantire i requisiti di potabilità dell'acqua potabile trattata ed il mantenimento dei miglioramenti come dichiarati dal produttore.

Proteggere dal gelo e dalle intemperie evitando il contatto con solventi e prodotti chimici in genere. MiniDUE OTTONE può trattare solo acqua rispondente ai requisiti prescritti dal D.L. N°31/01 e successive modifiche. Consultare il paragrafo Prestazioni e Dati Tecnici per i valori limite di funzionamento. Osservare quanto riportato sul Manuale di Istruzioni per l'Uso e Manutenzione.

MiniDUE OTTONE dosa esclusivamente

AcquaSIL 2/15[®]. Le garanzie relative a MiniDUE OTTONE ed alle sue prestazioni, nonché al mantenimento delle caratteristiche di potabilità dell'acqua, decadono nel momento in cui MiniDUE venga utilizzata per il dosaggio di un prodotto diverso da AcquaSIL 2/15[®].

Non installare MiniDUE OTTONE a monte di bollitori con sistemi di riscaldamento solare. Le elevate temperature che si raggiungono in questi sistemi possono causare la rapida degradazione di AcquaSIL 2/15[®] compromettendone le proprietà stabilizzanti e protettive.

Caratteristiche dell'acqua da trattare

MiniDUE OTTONE è stata progettata e realizzata per il trattamento di acqua conforme a quanto previsto dal D.L. N°31/01 e successive modifiche ed integrazioni (acqua potabile).

Il dosaggio di AcquaSIL 2/15[®] comporta l'incremento della concentrazione di P₂O₅ (fosforo) nell'acqua. La concentrazione di P₂O₅ dell'acqua trattata da MiniDUE OTTONE è inferiore a 5 mg/l. Questo valore si riferisce ad un'acqua avente, prima di essere trattata da MiniDUE OTTONE, una concentrazione di P₂O₅ < 0.05 mg/l.

Conformità e Normative di riferimento

MiniDUE OTTONE ha il Marchio di Qualità Igienica TIFQ ed è conforme al DM n.174/04 con attestazione TIFQ-0208TA35F3P11 e al DM N. 25/12. Il Decreto requisiti minimi e la Norma Tecnica UNI CTI 8065, prescrivono l'installazione di un condizionamento chimico sull'acqua in ingresso ai circuiti di produzione e distribuzione dell'acqua sanitaria, degli impianti di riscaldamento e di raffreddamento.

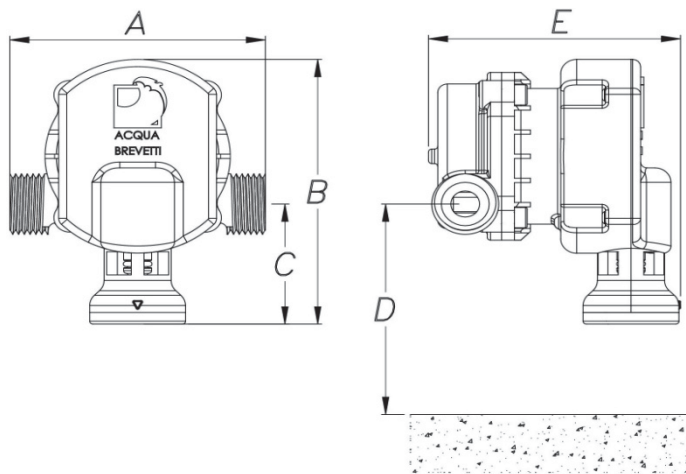
Acqua Brevetti S.r.l. opera con Sistema di Qualità certificato in ottemperanza a quanto prescritto dalla Normativa UNI-EN ISO 9001, con certificato N°50 100 7368 emesso dall'ente TÜV Italia S.r.l.

Dotazioni

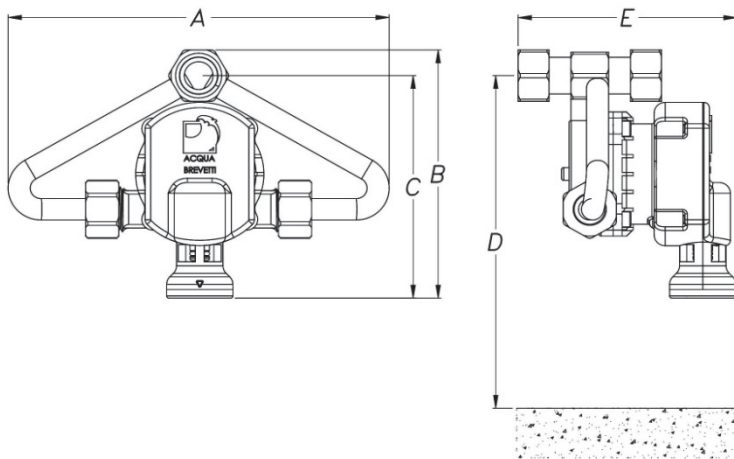
La fornitura standard comprende: pompa MiniDUE OTTONE, ricarica di AcquaSIL 2/15[®] da 250 gr, kit di installazione remoto, manuale di istruzioni (inclusa la dichiarazione di conformità), certificato di garanzia, volantino centri assistenza autorizzati.

Prestazioni e dati tecnici

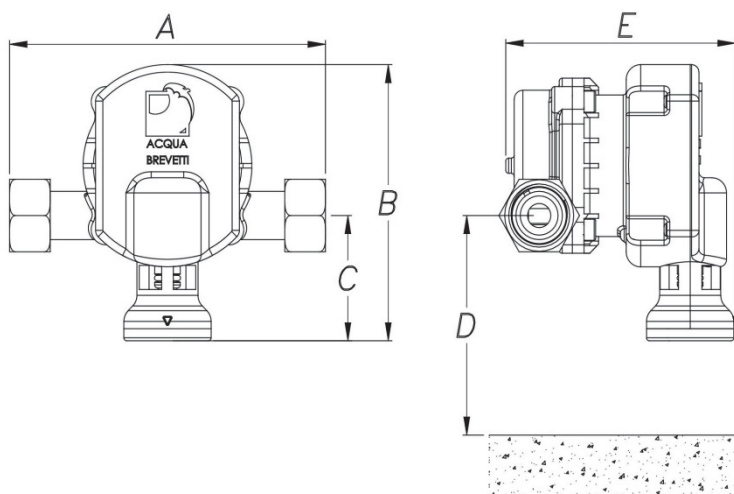
	<i>Unità</i>	<i>PM002</i>	<i>PM002 + AV017</i>	<i>PM003</i>
<i>Attacchi</i>	DN	½" M	½" F	½" F
<i>Portata minima di avviamento</i>	m ³ /h	0.19		
<i>Portata (ΔP=0.2 bar)</i>	m ³ /h	0.7	0.7	0.7
<i>Portata (ΔP=0.5 bar)</i>	m ³ /h	1.2	1.2	1.2
<i>Durezza dell'acqua min-max</i>	°f	5 - 35		
<i>Temperatura massima istantanea</i>	°C	80		
<i>Temperatura massima di accumulo</i>		60		
<i>Autonomia ricarica da 250 gr</i>	m ³	10-11		
<i>Autonomia ricarica da 1000 gr</i>	m ³	40-44		
<i>Pressione min-max dell'acqua</i>	bar	1.5 - 6		
<i>Temperatura min-max dell'acqua all'interno di MiniDUE</i>	°C	5 – 30		
Ingombri				
Larghezza (A)	mm	90	173	110
Altezza totale (B)	mm	92	120	92
Altezza attacco (C)	mm	42	105	42
Altezza minima da terra (D)	mm	300	350	300
Profondità (E)	mm	82	100	82



MiniDUE 1/2" M
cod. PM002



MiniDUE 1/2" F
cod. PM002 + AV017



MiniDUE 1/2" F
cod. PM003

Schemi di installazione

A. Acqua con durezza modesta (es. inferiore a 25 °f)

