

# ECO-COMBI 1 DOMUS

TERMOACCUMULATORE PER ACQUA DI RISCALDAMENTO

CON SCAMBIATORE CORRUGATO IN ACCIAIO INOX 316L PER A.C.S



ACCUMULO ACS  
**INOX 316L**

## IMPIEGO

Accumulo di acqua calda di riscaldamento e produzione rapida di acqua calda sanitaria (ACS).

## MATERIALI E FINITURE

Accumulo tecnico: acciaio al carbonio, esternamente verniciato ed internamente non trattato.

Circuito ACS: Circuito sanitario con serpentino corrugato in acciaio inox 316L idoneo per acqua potabile ai sensi del D. M. n. 174 del 06.04.04

## INFORMAZIONI TECNICHE

Progettato per impianti alimentati anche da più sorgenti termiche non idraulicamente separate (es. generatore a biomassa, generatore convenzionale, pompa di calore). Il termoaccumulatore ECO COMBI 1 DOMUS offre elevate prestazioni limitando le interruzioni del generatore, la fumosità delle emissioni e le condense corrosive.

Parallelamente si ottengono ottime produzioni di ACS, grazie allo

scambiatore corrugato in acciaio inox 316L, anche con temperature non elevate del primario

## COIBENTAZIONE

Poliuretano espanso ad elevato isolamento termico. Rivestimento esterno in PVC.

## GARANZIA

5 anni (vedi condizioni generali di vendita)

## ACCESSORI E RICAMBI

Per l'elenco completo consultare la relativa sezione.

COIBENTAZIONE MORBIDA

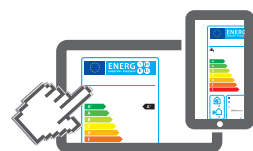


## ECO-COMBI 1 DOMUS VB

SCAMBIATORE CORRUGATO  
A.C.S INOX 316L

CLASSE  
ENERGETICA

| Modello    | Coibentazione<br><b>MORBIDA</b> | Volume<br>[lt] | Superficie<br>[m <sup>2</sup> ] | ErP      |
|------------|---------------------------------|----------------|---------------------------------|----------|
|            | CODICE                          |                |                                 |          |
| <b>200</b> | 3270162316021                   | 2,9            | 1,4                             | <b>B</b> |
| <b>300</b> | 3270162316022                   | 5,1            | 2,5                             | <b>C</b> |



[www.cordivari.it/erp](http://www.cordivari.it/erp)

Configuratore energetico  
per etichetta ErP Ecodesign


| Modello    | PRODUZIONE IN CONTINUO<br>A.C.S. 10/45 °C CON<br>ACCUMULO A 60 °C | PRODUZIONE IN CONTINUO<br>A.C.S. 10/45 °C CON ACCUMULO<br>A 50 °C |
|------------|-------------------------------------------------------------------|-------------------------------------------------------------------|
|            | [lt/min]                                                          | [lt/min]                                                          |
| <b>200</b> | 11                                                                | 8                                                                 |
| <b>300</b> | 23                                                                | 16                                                                |

## Accessori


### Resistenza elettrica Monofase e Trifase

|                                                                                     |                                                                                     |
|-------------------------------------------------------------------------------------|-------------------------------------------------------------------------------------|
|  |  |
| Resistenze elettriche disponibili:                                                  |                                                                                     |
| [Kw]                                                                                | Tensione [V]                                                                        |
| da <b>1,5 a 3</b>                                                                   | 220 - MONOFASE                                                                      |
| Vedi accessori                                                                      |                                                                                     |

### Termometro con pozzetto

|                       |                                                                                     |
|-----------------------|-------------------------------------------------------------------------------------|
| CODICE                |  |
| 5032240000107         |                                                                                     |
| Confezione da 5 pezzi |                                                                                     |

### Kit collegamento termoaccumulatori

|                                                   |             |                                                                                       |
|---------------------------------------------------|-------------|---------------------------------------------------------------------------------------|
| CODICE                                            | Connessione |  |
| 5006170001001                                     | 1" 1/2      |                                                                                       |
| Kit estensibile (200 ÷ 400 mm)<br>in acciaio inox |             |                                                                                       |

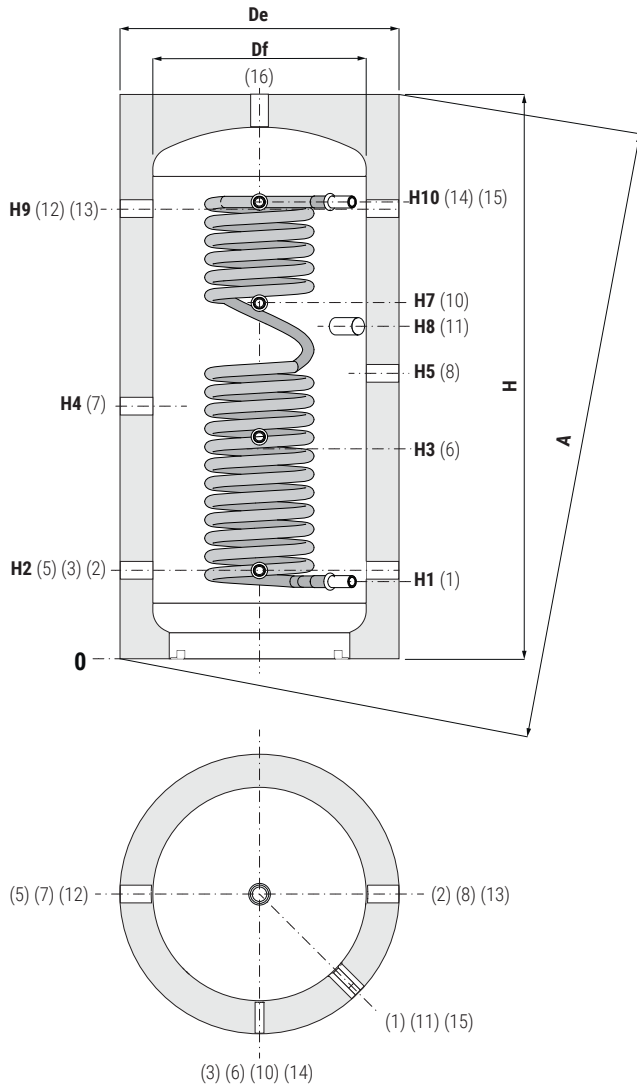
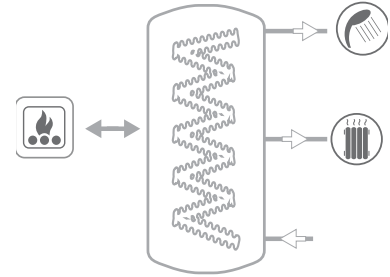
# ECO-COMBI 1 DOMUS

TERMOACCUMULATORE PER ACQUA DI RISCALDAMENTO  
CON SCAMBIATORE CORRUGATO IN ACCIAIO INOX 316L PER A.C.S.

| ACCUMULO |       | SCAMBIATORE CORRUGATO<br>(INOX 316L) |
|----------|-------|--------------------------------------|
| Pmax     | Tmax  | Pmax                                 |
| 3 bar    | 99 °C | 6 bar                                |

**CORDIVARI Lab**  
TÜV Rheinland  
Energie und Umwelt GmbH  
dichiara che le procedure  
di testing e il laboratorio della Cordivari  
sono qualificati per l'esecuzione in  
conformità alla norma EN 15332  
indicata dalla direttiva ErP Ecodesign

**TESTED**  
**CORDIVARI Lab**  
ErP ECODESIGN  
**RICHIEDI SEMPRE  
DATI CERTIFICATI DA  
LABORATORI QUALIFICATI**



- |           |                                                        |
|-----------|--------------------------------------------------------|
| <b>1</b>  | Ingresso acqua sanitaria 1" M                          |
| <b>2</b>  | Ritorno riscaldamento /Al Generatore 1"1/2 F           |
| <b>3</b>  | Sonda 1/2" F                                           |
| <b>5</b>  | Ritorno riscaldamento /Al Generatore 1"1/2 F           |
| <b>6</b>  | Sonda 1/2" F                                           |
| <b>7</b>  | Ritorno riscaldamento 1" 1/2 F                         |
| <b>8</b>  | Mandata caldaia integrazione 1" 1/2 F                  |
| <b>10</b> | Sonda 1/2" F                                           |
| <b>11</b> | Integrazione elettrica 1" 1/2 F                        |
| <b>12</b> | Ritorno riscaldamento / Mandata riscaldamento 1" 1/2 F |
| <b>13</b> | Ritorno caldaia integrazione 1" 1/2 F                  |
| <b>14</b> | Sonda 1/2" F                                           |
| <b>15</b> | Uscita acqua calda sanitaria 1/2" F                    |
| <b>16</b> | Mandata riscaldamento / Ritorno riscaldamento 1" 1/2 F |

Prodotti, progettati e fabbricati in conformità a: P.E.D. Direttiva 2014/68/UE, Art. 4.3 - ErP Ecodesign Direttiva 2009/125/CE

| Modello    | Volume<br>[lt] | Df   | H    | A    | H1  | H2  | H3  | H4  | H5  | H7  | H8  | H9   | H10  |
|------------|----------------|------|------|------|-----|-----|-----|-----|-----|-----|-----|------|------|
|            |                | [mm] |      |      |     |     |     |     |     |     |     |      |      |
| <b>200</b> | 180            | 590  | 1309 | 1436 | 227 | 252 | 552 | 602 | 702 | 852 | 822 | 1052 | 1079 |
| <b>300</b> | 279            | 690  | 1357 | 1522 | 257 | 272 | 572 | 622 | 722 | 872 | 812 | 1072 | 1084 |

BOLLITORI  
EXTRA E BOLLY®

SCALDACQUA  
BOLLYTERM®

BOLLITORI IN  
ACCIAIO INOX

BOLLITORI PER  
POMPE DI CALORE

PUFFER E  
COMBINATI

IDRONICA

ACCUMULI  
INERZIALI

ACQUA  
IN PRESSIONE

ARIA  
COPMPRESSA

ACCESSORIE  
RICAMBI

SCHEMI E  
SUPPORTO