

ECO-COMBI 2 DOMUS

TERMOACCUMULATORE PER ACQUA DI RISCALDAMENTO

CON SCAMBIATORE CORRUGATO IN ACCIAIO INOX 316L PER A.C.S E 1 SCAMBIATORE FISSO



IMPIEGO

Accumulo di acqua calda di riscaldamento e produzione rapida di acqua calda sanitaria (ACS).

MATERIALI E FINITURE

Accumulo tecnico: acciaio al carbonio, esternamente verniciato ed internamente non trattato.

Circuito ACS: Circuito sanitario con serpentino corrugato in acciaio inox 316L idoneo per acqua potabile ai sensi del D. M. n. 174 del 06.04.04

SCAMBIATORE DI CALORE

1 scambiatore di calore fisso in acciaio al carbonio.

INFORMAZIONI TECNICHE

Progettato per impianti alimentati da 2 sorgenti termiche idraulicamente separate (es. solare termico, generatore a biomassa, generatore convenzionale, pompa di calore) in unità abitative di piccole dimensioni. Il termoaccumulatore ECO COMBI 2 DOMUS

offre elevate prestazioni limitando le interruzioni del generatore, la fumosità delle emissioni e le condense corrosive. Parallelamente si ottengono ottime produzioni di ACS, grazie allo scambiatore corrugato in acciaio inox 316L, anche con temperature non elevate del primario.

COIBENTAZIONE

Poliuretano espanso ad elevato isolamento termico. Rivestimento esterno in PVC.

GARANZIA

5 anni (vedi condizioni generali di vendita)

ACCESSORI E RICAMBI

Per l'elenco completo consultare la relativa sezione.

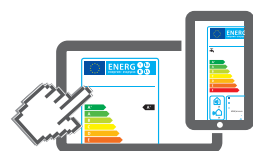


SPEDIZIONE IN 1-5 GG.



ECO-COMBI 2 DOMUS VB

Modello	Coibentazione RIGIDA CODICE	SCAMBIATORE CORRUGATO A.C.S INOX 316L		SCAMBIATORE FISSO	CLASSE ENERGETICA
		Volume [lt]	Superficie [m ²]	Superficie [m ²]	
200	3270162282501	2,9	1,4	1	B
300	3270162282502	5,1	2,5	1,2	C



www.cordivari.it/erp

Configuratore energetico per etichetta ErP Ecodesign


Modello	MASSIMA SUPERFICIE COLLETTORI SOLARI	PRODUZIONE IN CONTINUO A.C.S. 10/45 °C CON ACCUMULO A 60 °C	PRODUZIONE IN CONTINUO A.C.S. 10/45 °C CON ACCUMULO A 50 °C
	[m ²]	[lt/min]	[lt/min]
200	5	11	8
300	7,5	23	16

Accessori


Resistenza elettrica Monofase e Trifase

	
Resistenze elettriche disponibili:	
[Kw]	Tensione [V]
da 1,5 a 3	220 - MONOFASE
Vedi accessori	

Termometro con pozzetto

CODICE	
5032240000107	
Confezione da 5 pezzi	

Kit collegamento termoaccumulatori

CODICE	Connessione	
5006170001001	1" 1/2	
Kit estensibile (200 ÷ 400 mm) in acciaio inox		

ECO-COMBI 2 DOMUS

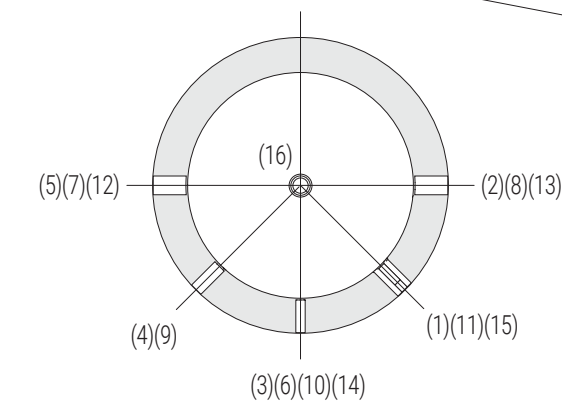
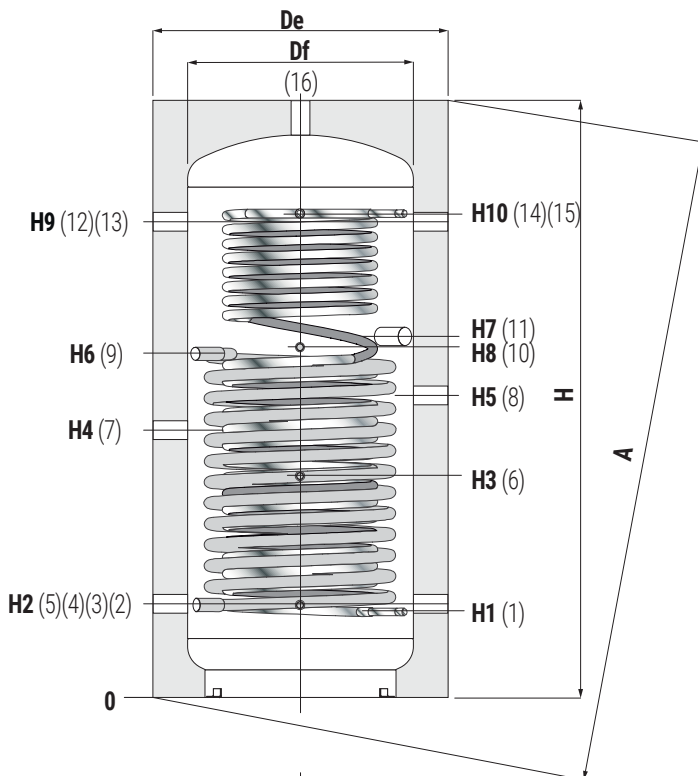
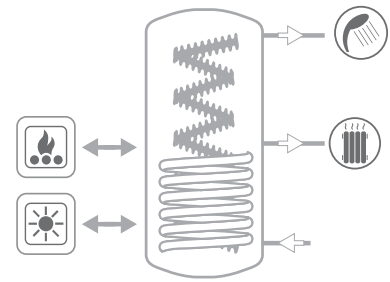
TERMOACCUMULATORE PER ACQUA DI RISCALDAMENTO

CON SCAMBIATORE CORRUGATO IN ACCIAIO INOX 316L PER A.C.S E 1 SCAMBIATORE FISSO

ACCUMULO		SCAMBIATORE CORRUGATO ACS (INOX 316L)	SCAMBIATORE FISSO
Pmax	Tmax	Pmax	Pmax Tmax
3 bar	99 °C	6 bar	12 bar 110 °C

CORDIVARI Lab
TÜV Rheinland
Energie und Umwelt GmbH
dichiara che le procedure di testing e il laboratorio della Cordivari sono qualificati per l'esecuzione in conformità alla norma EN 15332 indicata dalla direttiva ErP Ecodesign

TESTED
CORDIVARI Lab
ErP ECODESIGN
RICHIEDI SEMPRE DATI CERTIFICATI DA LABORATORI QUALIFICATI



- | | |
|----|---|
| 1 | Ingresso acqua sanitaria 1/2" Gas F |
| 2 | Ritorno riscaldamento/Mandata caldaia 1"1/2 Gas F |
| 3 | Sonda 1/2" Gas F |
| 4 | Mandata solare 1" Gas F |
| 5 | Mandata caldaia/Ritorno riscaldamento 1"1/2 Gas F |
| 6 | Sonda 1/2" Gas F |
| 7 | Ritorno riscaldamento 1"1/2 Gas F |
| 8 | Mandata caldaia integrazione 1"1/2 Gas F |
| 9 | Ritorno solare 1" Gas F |
| 10 | Sonda 1/2" Gas F |
| 11 | Integrazione elettrica 1"1/2 Gas F |
| 12 | Ritorno caldaia/Mandata riscaldamento 1"1/2 Gas F |
| 13 | Ritorno caldaia integrazione 1"1/2 Gas F |
| 14 | Sonda 1/2" Gas F |
| 15 | Uscita acqua sanitaria 1/2" Gas F |
| 16 | Mandata riscaldamento/Ritorno caldaia 1"1/2 Gas F |

Prodotti, progettati e fabbricati in conformità a: P.E.D. Direttiva 2014/68/UE, Art. 4.3 - ErP Ecodesign Direttiva 2009/125/CE

Modello	Volume [lit]	De	H	A	H1	H2	H3	H4	H5	H6	H7	H8	H9	H10
200	180	590	1309	1436	227	252	552	602	702	822	852	822	1052	1079
300	279	690	1357	1521	257	272	572	622	722	812	872	812	1072	1084