

PUFFER 2

TERMOACCUMULATORE PER ACQUA DI RISCALDAMENTO CON 2 SCAMBIATORI FISSI



IMPIEGO

Accumulo di acqua calda di riscaldamento.

MATERIALI E FINITURE

Acciaio al carbonio verniciato esternamente; Internamente non trattato (essendo collegato all'impianto di riscaldamento non necessita di trattamento anticorrosivo).

SCAMBIATORI DI CALORE

Il termoaccumulatore è dotato di 2 scambiatori di calore fissi in acciaio al carbonio.

INFORMAZIONI TECNICHE

I Puffer sono usati per migliorare la flessibilità di reazione di stufe, caldaie, termocamini oppure in impianti con basso contenuto d'acqua. Trovano impiego in impianti di riscaldamento pensati per sfruttare una sorgente termica a funzionamento discontinuo, come un termocamino o una caldaia a biomassa. Il PUFFER2 permette di integrare lo sfruttamento dell'energia solare e un'ulteriore caldaia.

COIBENTAZIONE

RIGIDA: poliuretano espanso ad elevato isolamento termico.

MORBIDA SMONTABILE: fibra di poliestere NOFIRE® riciclabile ad elevato isolamento termico e classe di resistenza al fuoco B-s2d0 (EN 13501).

Rivestimento esterno in PVC.

GARANZIA

5 anni (vedi condizioni generali di vendita)

ACCESSORI E RICAMBI

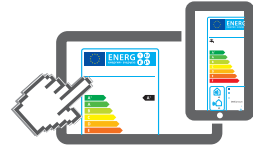
Per l'elenco completo consultare la relativa sezione.

COIBENTAZIONE RIGIDA



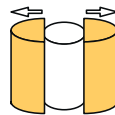
PUFFER 2 VB

Modello	Coibentazione RIGIDA CODICE	SUPERFICI SCAMBIATORI		CLASSE ENERGETICA
		Superiore	Inferiore	
500	3251162312703	1,3	1,9	C
600	3251162312704	1,3	2,1	C
750	3251162312715	1,8	2,5	C
800	3251162312716	1,5	2,3	C
1000	3251162312717	2,5	3,1	C
1500	3251162312709	2,8	3,8	C
2000	3251162312710	2,8	4,6	C



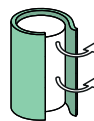
www.cordivari.it/erp

Configuratore energetico per etichetta ErP Ecodesign



Modello	Coibentazione RIGIDA SMONTABILE CODICE	SUPERFICI SCAMBIATORI		CLASSE ENERGETICA
		Superiore	Inferiore	
750	3251162312705	1,8	2,5	C
800	3251162312706	1,5	2,3	C
1000	3251162312707	2,5	3,1	C

COIBENTAZIONE MORBIDA



PUFFER 2 VC

Modello	Coibentazione MORBIDA SMONTABILE CODICE	SUPERFICI SCAMBIATORI		CLASSE ENERGETICA
		Superiore	Inferiore	
750	3251162282824	1,8	2,5	C
800	3251162282825	1,5	2,3	C
1000	3251162282826	2,5	3,1	C
1500	3251162282827	2,8	3,8	C
2000	3251162282828	2,8	4,6	C

Accessori

Resistenza elettrica Monofase e Trifase

Resistenze elettriche disponibili:	
[Kw]	Tensione [V]
da 1,5 a 3	220 - MONOFASE
da 4 a 9	400 - TRIFASE
Vedi accessori	

Termometro con pozzetto

CODICE	
5032240000107	
Confezione da 5 pezzi	

Kit collegamento termoaccumulatori

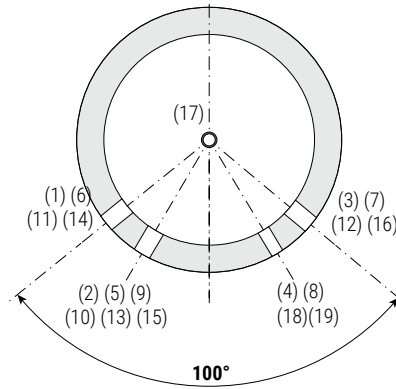
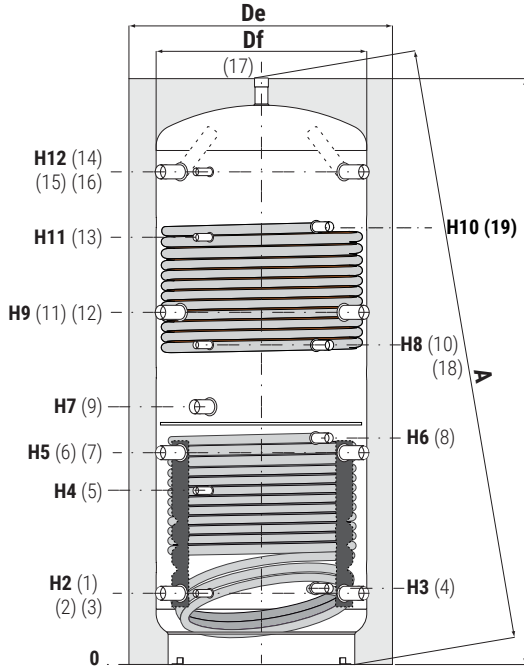
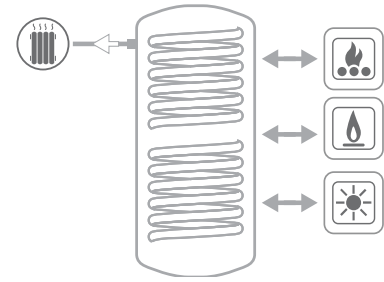
CODICE	Connessione	
5006170001001	1" 1/2	
Kit estensibile (200 ÷ 400 mm) in acciaio inox		

PUFFER 2

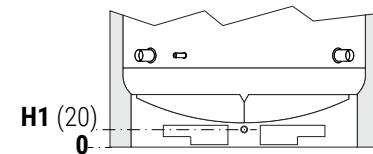
TERMOACCUMULATORE PER ACQUA DI RISCALDAMENTO CON 2 SCAMBIATORI FISSI

ACCUMULO		SCAMBIATORE	
Pmax	Tmax	Pmax	Tmax
3 bar	99 °C	12 bar	110 °C

CORDIVARI Lab
TÜV Rheinland
Energie und Umwelt GmbH
dichiara che le procedure di testing e il laboratorio della Cordivari sono qualificati per l'esecuzione in conformità alla norma EN 15332 indicata dalla direttiva ERP Ecodesign



- 1-3-6-7** Al Generatore/Ritorno riscaldamento
- 2-5** Sonda 1/2" Gas F
- 4** Uscita scambiatore fisso inferiore
- 8** Ingresso scambiatore fisso inferiore
- 9** Integrazione elettrica
- 10** Sonda 1/2" Gas F
- 11-12-14-16** Mandata riscaldamento/ Dal Generatore
- 13** Sonda 1/2" Gas F
- 15** Sonda 1/2" Gas F
- 17** Mandata riscaldamento
- 18** Uscita scambiatore fisso superiore 1" Gas F
- 19** Ingresso scambiatore fisso superiore 1" Gas F



Modello	Volume [lit]	Df (vers. VC) [mm]	De (vers. VC) [mm]	De (vers. VB) [mm]	H [mm]	A [mm]	H2 [mm]	H3 [mm]	H4 [mm]
500	478	//	//	750	1620	1784	247	260	533
600	560	//	//	750	1870	2014	247	260	582
750	717	790	1010	950	1658	1911	265	278	584
800	805	790	1010	950	1840	2071	265	278	584
1000	946	790	1010	950	2130	2332	265	284	656
1500	1435	950	1210	1100	2250	2504	313	336	736
2000	1973	1100	1360	1300	2320	2659	347	370	770

Modello	H5 [mm]	H6 [mm]	H7 [mm]	H8 [mm]	H9 [mm]	H11 [mm]	H12 [mm]	1-3-6-7-9-11-12-14-16-17	4-8	20
	[mm]							Conessioni Gas F		
500	629	745	841	930	1011	1231	1343	1" 1/2	1"	//
600	695	855	915	1060	1144	1382	1593	1" 1/2	1"	//
750	630	679	823	938	995	1180	1371	1" 1/2	1"	//
800	690	762	823	988	1115	1332	1541	1" 1/2	1"	//
1000	787	953	998	1188	1309	1588	1831	1" 1/2	1"	//
1500	845	1006	1061	1286	1377	1653	1909	1" 1/2	1"	//
2000	879	1001	1060	1300	1411	1687	1943	1" 1/2	1"	//

Prodotti, progettati e fabbricati in conformità a: P.E.D. Direttiva 2014/68/UE, Art. 4.3 - ERP Ecodesign Direttiva 2009/125/CE

BOLLITORI EXTRA E BOLLY®

SCALDACQUA BOLLYTERM®

BOLLITORI IN ACCIAIO INOX

BOLLITORI PER POMPE DI CALORE

PUFFER E COMBINATI

IDRONICA

ACCUMULI INERZIALI

ACQUA IN PRESSIONE

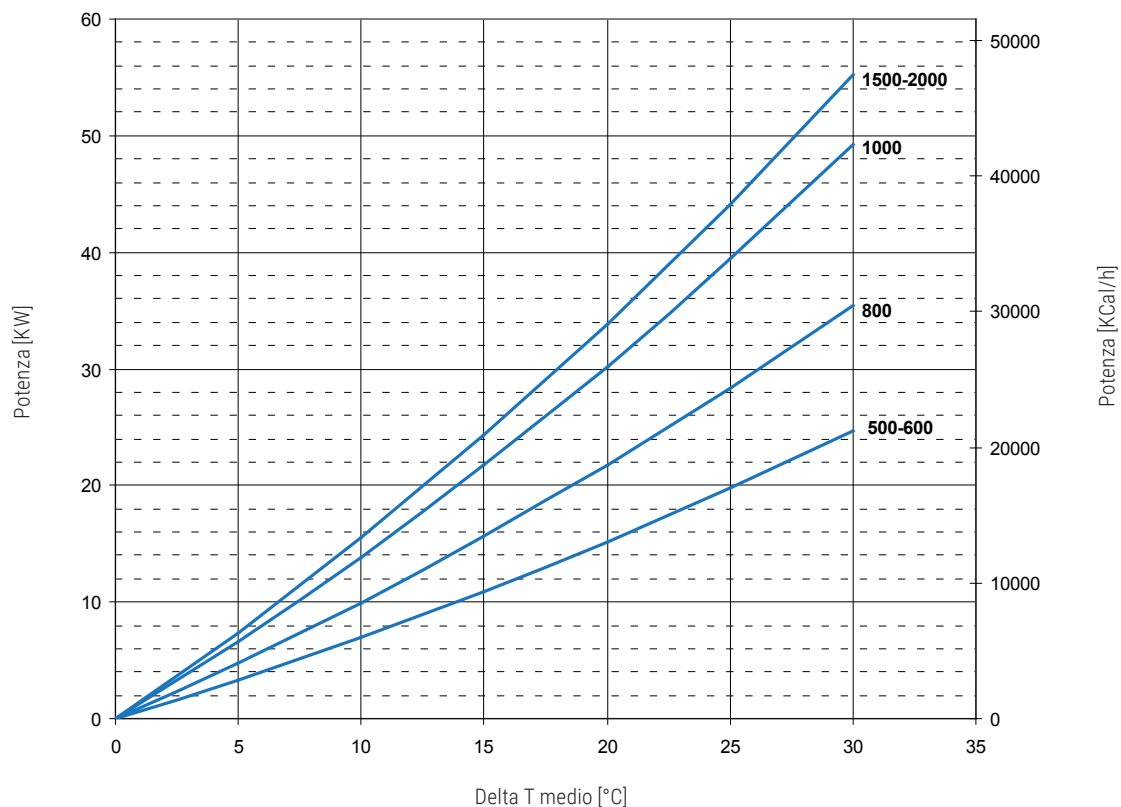
ARIA COPMPRESSA

ACCESSORIE RICAMBI

SCHEMI E SUPPORTO

POTENZE DELLO SCAMBIATORE SUPERIORE PUFFER 2

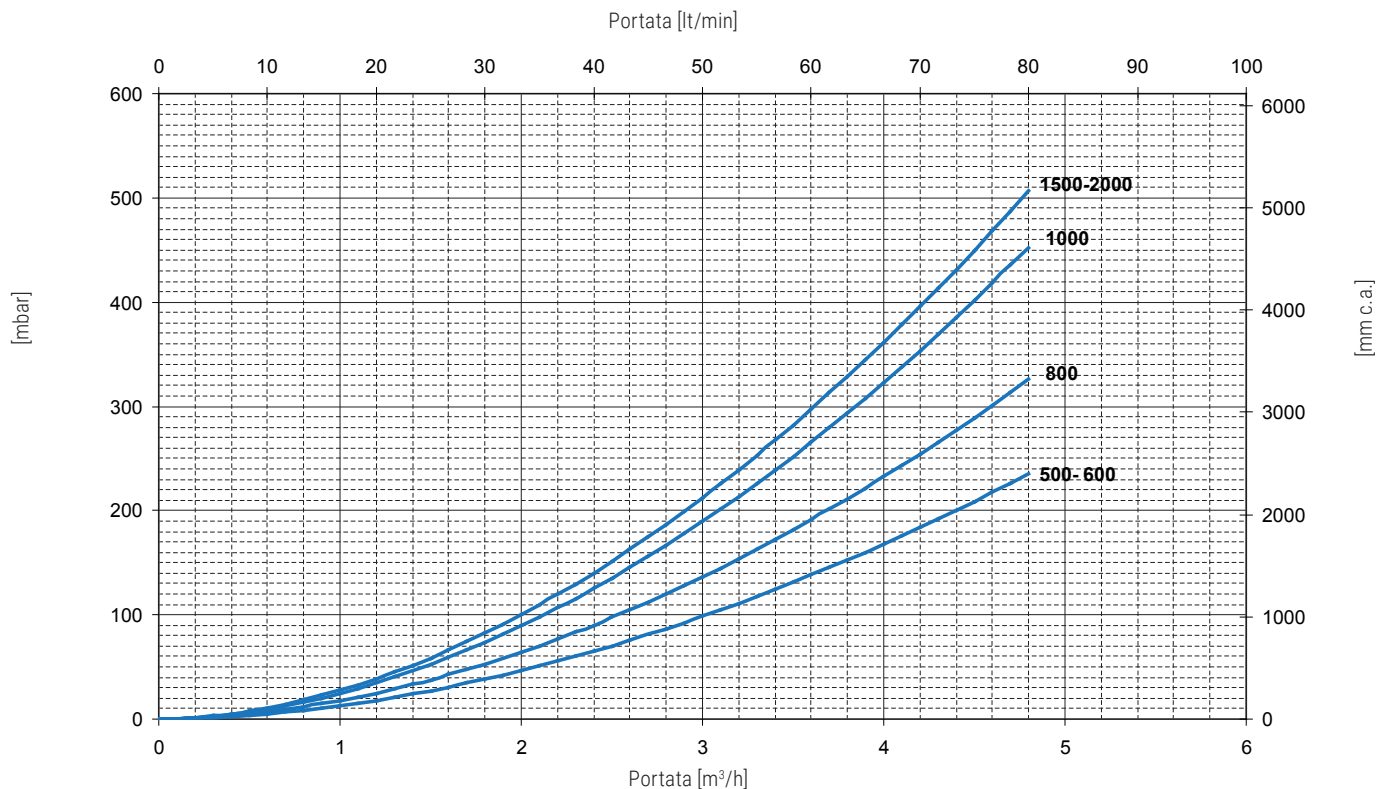
Per i dati di potenza dello scambiatore inferiore vedi PUFFER 1



Le curve del grafico indicano la potenza degli scambiatori per TERMOACCUMULATORI PUFFER 2 in funzione del DeltaTmedio fra primario ed accumulo con portata primario di 3 m³/h.

PERDITE DI CARICO SCAMBIATORE SUPERIORE PUFFER 2

Per i dati dello scambiatore inferiore vedi PUFFER 1



- BOLLITORI EXTRA E BOLLY®
- SCALDACQUA BOLLYTERM®
- BOLLITORI IN ACCIAIO INOX
- BOLLITORI PER POMPE DI CALORE
- PUFFER E COMBINATI
- IDRONICA
- ACCUMULI INERZIALI
- ACQUA IN PRESSIONE
- ARIA COPMPRESSA
- ACCESSORIE RICAMBI
- SCHEMI E SUPPORTO