

Libretto Istruzioni

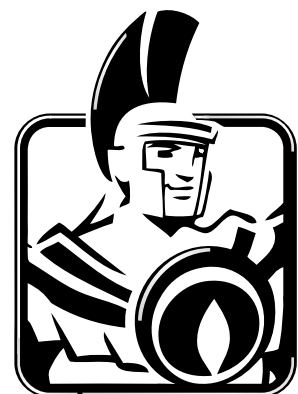
 **IMMERGAS**

Istruzioni e avvertenze **IT**

Installatore
Utente
Manutentore

VICTRIX 28 - 35 KW TT

Caldaie pensili istantanee
per esterni o da incasso
a condensazione
a camera stagna (tipo C)
e tiraggio forzato
oppure
a camera aperta (tipo B)
e tiraggio forzato



CONDIZIONI INERENTI LA GARANZIA CONVENZIONALE IMMERGAS

La garanzia convenzionale Immergas rispetta tutti i termini della garanzia legale e si riferisce alla “conformità al contratto” in merito alle caldaie Immergas; in aggiunta, la garanzia convenzionale Immergas offre i seguenti ulteriori vantaggi:

- **verifica iniziale gratuita ad opera di un Centro Assistenza Tecnica Autorizzato Immergas;**
- **decorrenza dalla data di verifica iniziale.**

La Garanzia Convenzionale Immergas sarà ritenuta valida solo in presenza dell'adempimento di tutte le obbligazioni ed il rispetto di tutti requisiti necessari ai fini della validità della Garanzia Legale fornita, quest'ultima, da parte del venditore. La Garanzia Convenzionale Immergas, anche dopo la eventuale compilazione del modulo cartaceo da parte di un Centro Assistenza Tecnica Autorizzato Immergas, potrà essere annullata o considerata decaduta qualora non siano stati rispettati (ad insindacabile giudizio di Immergas S.p.A.) i requisiti e/o le condizioni di validità previste dalla Garanzia Legale.

1) OGGETTO DELLA GARANZIA CONVENZIONALE

La presente garanzia convenzionale Immergas viene offerta da Immergas S.p.A., con sede a Brescello (RE) Via Cisa Ligure 95, sulle caldaie Immergas come specificato nel seguente paragrafo “Campo di applicazione”.

La citata garanzia viene offerta tramite i Centri Assistenza Tecnica Autorizzati Immergas nel territorio della Repubblica Italiana, Repubblica di San Marino e Città del Vaticano.

2) CAMPO DI APPLICAZIONE

Immergas offre la presente Garanzia Convenzionale su tutti i componenti facenti parte delle **caldaie Immergas**. La durata della Garanzia Convenzionale Immergas è di **5 anni** ed è vincolata alla stipula ed al rispetto del contratto di manutenzione programmata “**Formula Comfort Extra**” con un Centro Assistenza Tecnica Autorizzato Immergas e decade in caso di suo recesso.

Qualora non venga stipulato (entro 60 giorni dalla data della verifica iniziale) e rispettato il contratto di manutenzione “Formula Comfort Extra” la durata della Garanzia Convenzionale Immergas è di 2 anni.

La Garanzia Convenzionale Immergas prevede la sostituzione o la riparazione gratuita di ogni parte che presentasse difetti di fabbricazione o conformità al contratto. **La verifica iniziale non prevede interventi sugli impianti (idraulico, elettrico, etc.) quali ultimazioni di collegamenti e qualsiasi modifica.**

3) DECORRENZA

La garanzia convenzionale Immergas decorre dalla data di verifica iniziale di cui al successivo punto “ATTIVAZIONE”.

4) ATTIVAZIONE

L'utente che intende avvalersi della garanzia convenzionale Immergas deve, per prima cosa, essere in possesso della necessaria documentazione a corredo del suo impianto (dichiarazione di conformità od altro documento equivalente, progetto - ove richiesto - ecc). Successivamente il Cliente dovrà contattare un Centro Assistenza Tecnica Autorizzato Immergas che (entro un congruo termine) provvederà ad effettuare la verifica iniziale gratuita e l'avvio della garanzia convenzionale Immergas, mediante la corretta compilazione del modulo di garanzia. La richiesta di verifica deve essere effettuata entro **10 giorni** della messa in servizio (eseguita dall'installatore) e comunque entro un mese dalla messa in funzione dell'impianto; in aggiunta la richiesta deve essere compiuta entro **8 anni** dalla data di messa in commercio dei prodotti ed entro l'eventuale data ultima di messa in servizio prevista dalla legislazione vigente.

5) MODALITÀ DI PRESTAZIONE

L'esibizione al Centro Assistenza Tecnica Autorizzato Immergas della “copia Cliente” del modulo di garanzia debitamente compilato consente all'Utente di usufruire delle prestazioni gratuite previste dalla garanzia convenzionale. Il Centro Assistenza Tecnica Autorizzato Immergas interviene dopo un congruo tempo dalla chiamata dell'Utente, in funzione anche del livello oggettivo di criticità e dell'antieriorità della chiamata; la denuncia del vizio deve avvenire entro e non oltre **10 giorni** dalla scoperta. Trascorsi i termini di garanzia, l'assistenza tecnica viene eseguita addebitando al Cliente il costo dei ricambi, della manodopera ed il diritto fisso di chiamata. Il materiale sostituito in garanzia è di esclusiva proprietà della Immergas S.p.A. e deve essere reso senza ulteriori danni (pena la decadenza della garanzia), munito degli appositi tagliandi debitamente compilati ad opera del Centro Assistenza Tecnica Autorizzato Immergas.

6) ESCLUSIONI

La manutenzione ordinaria periodica non rientra nei termini di gratuità della garanzia convenzionale Immergas.

La garanzia convenzionale non comprende danni e difetti delle **caldaie Immergas** derivanti da:

- trasporto di terzi non rientranti nella responsabilità del produttore o della sua rete commerciale;
- mancato rispetto delle istruzioni o delle avvertenze riportate sul presente libretto istruzioni ed avvertenze;
- negligente conservazione del prodotto;
- mancata manutenzione, manomissione o interventi effettuati da personale non facente parte della rete dei Centri Assistenza Tecnica Autorizzati Immergas;
- allacciamenti ad impianti elettrici, idrici, gas o camini non conformi alle norme vigenti; nonché inadeguato fissaggio delle strutture di supporto dei componenti;
- utilizzo di componenti, fumisteria o di fluidi termovettori non idonei alla tipologia delle **caldaie** installate o non originali Immergas; nonché assenza di fluidi termovettori o di acqua di alimentazione, mancato rispetto dei valori di pressione idraulica (statica e dinamica) indicata sulla documentazione tecnica fornita a corredo;
- agenti atmosferici diversi da quelli previsti nel presente libretto di istruzioni ed avvertenze; nonché calamità atmosferiche o telluriche; incendi, furti, atti vandalici;
- installazione in ambiente (esterno o interno) non idoneo;
- permanenza in cantiere, in ambiente non riparato o senza svuotamento dell'impianto, nonché prematura installazione;
- formazione di calcare o altre incrostazioni causate da impurezza delle acque di alimentazione, nonché mancata pulizia dell'impianto;
- corrosione degli impianti;
- forzata o prolungata sospensione del funzionamento delle caldaie Immergas;
- mancato o inidoneo collegamento delle valvole di sicurezza allo scarico.

7) ULTERIORI CONDIZIONI

Eventuali componenti che, anche difettosi, risultassero manomessi non rientrano nei termini della Garanzia Convenzionale Immergas gratuita. L'eventuale necessità di utilizzo, per la sostituzione di componenti in garanzia, di strutture temporanee di supporto o sostegno (ad es. ponteggi), sistemi o automezzi per il sollevamento o la movimentazione (ad es. gru) non rientra nei termini di gratuità della presente Garanzia Convenzionale Immergas.

La presente Garanzia Convenzionale Immergas presuppone che l'utente faccia eseguire la manutenzione periodica annuale e gli interventi di manutenzione straordinaria delle proprie caldaie da un **Centro Assistenza Tecnica Autorizzato Immergas**.

La periodicità e le modalità della manutenzione ordinaria sono indicate nella sezione “Utente” del libretto d'istruzioni ed avvertenze.

Gentile Cliente,

Ci complimentiamo con Lei per aver scelto un prodotto Immergas di alta qualità in grado di assicurarLe per lungo tempo benessere e sicurezza. Quale Cliente Immergas Lei potrà sempre fare affidamento su un qualificato Servizio di Assistenza Autorizzato, preparato ed aggiornato per garantire costante efficienza alla Sua caldaia. Legga con attenzione le pagine che seguono: potrà trarne utili suggerimenti sul corretto utilizzo dell'apparecchio, il cui rispetto confermerà la Sua soddisfazione per il prodotto Immergas.

Si rivolga tempestivamente al nostro Centro Assistenza Autorizzato di zona per richiedere la verifica iniziale di funzionamento **gratuita** (necessaria per la **convalida della speciale garanzia Immergas**). Il nostro tecnico verificherà le buone condizioni di funzionamento, eseguirà le necessarie regolazioni di taratura e Le illustrerà il corretto utilizzo del generatore.

Si rivolga per eventuali necessità di intervento e manutenzione ordinaria ai Centri Autorizzati Immergas: essi dispongono di componenti originali e vantano una specifica preparazione curata direttamente dal costruttore.

Importante

Gli impianti termici devono essere sottoposti a manutenzione periodica ed a verifica scadenzata dell'efficienza energetica in ottemperanza alle disposizioni nazionali, regionali o locali vigenti. Per adempiere agli obblighi previsti dalla Legge, La invitiamo a rivolgersi ai Centri Assistenza Autorizzati Immergas che Le illustreranno i vantaggi dell'operazione **Formula Comfort**.

Avvertenze generali

Tutti i prodotti Immergas sono protetti con idoneo imballaggio da trasporto.

Il materiale deve essere immagazzinato in ambienti asciutti ed al riparo dalle intemperie.

Il libretto istruzioni costituisce parte integrante ed essenziale del prodotto e dovrà essere consegnato al nuovo utilizzatore anche in caso di passaggio di proprietà o di subentro.

Esso dovrà essere conservato con cura e consultato attentamente, in quanto tutte le avvertenze forniscono indicazioni importanti per la sicurezza nelle fasi di installazione, d'uso e manutenzione.

Il presente libretto istruzioni contiene informazioni tecniche relative all'installazione delle caldaie Immergas. Per quanto concerne le altre tematiche correlate all'installazione delle caldaie stesse (a titolo esemplificativo: sicurezza sui luoghi di lavoro, salvaguardia dell'ambiente, prevenzioni degli infortuni), è necessario rispettare i dettami della normativa vigente ed i principi della buona tecnica.

Ai sensi della legislazione vigente gli impianti devono essere progettati da professionisti abilitati, nei limiti dimensionali stabiliti dalla Legge. L'installazione e la manutenzione devono essere effettuate in ottemperanza alle norme vigenti, secondo le istruzioni del costruttore e da parte di personale abilitato nonché professionalmente qualificato, intendendo per tale quello avente specifica competenza tecnica nel settore degli impianti, come previsto dalla Legge.

L'installazione o il montaggio improprio dell'apparecchio e/o dei componenti, accessori, kit e dispositivi Immergas potrebbe dare luogo a problematiche non prevedibili a priori nei confronti di persone, animali, cose. Leggere attentamente le istruzioni a corredo del prodotto per una corretta installazione dello stesso.

La manutenzione deve essere effettuata da personale tecnico abilitato, il Servizio Assistenza Tecnica Autorizzato Immergas rappresenta in tal senso una garanzia di qualificazione e di professionalità.

L'apparecchio dovrà essere destinato solo all'uso per il quale è stato espressamente previsto. Ogni altro uso è da considerarsi improprio e quindi potenzialmente pericoloso.

In caso di errori nell'installazione, nell'esercizio o nella manutenzione, dovuti all'inosservanza della legislazione tecnica vigente, della normativa o delle istruzioni contenute nel presente libretto (o comunque fornite dal costruttore), viene esclusa qualsiasi responsabilità contrattuale ed extracontrattuale del costruttore per eventuali danni e decade la garanzia relativa all'apparecchio.

Per avere ulteriori informazioni sulle disposizioni normative relative all'installazione dei generatori di calore a gas, consulti il sito Immergas al seguente indirizzo: www.immergas.com

La società **IMMERGAS S.p.A.**, con sede in via Cisa Ligure 95 42041 Brescello (RE) dichiara che i processi di progettazione, fabbricazione, ed assistenza post vendita sono conformi ai requisiti della norma **UNI EN ISO 9001:2008**.

Per maggiori dettagli sulla marcatura CE del prodotto, inoltrare al fabbricante la richiesta di ricevere copia della Dichiarazione di Conformità specificando il modello di apparecchio e la lingua del paese.

La Immergas S.p.A. declina ogni responsabilità dovuta ad errori di stampa o di trascrizione, riservandosi il diritto di apportare ai propri prospetti tecnici e commerciali qualsiasi modifica senza preavviso.

INDICE

INSTALLATORE	pag.	UTENTE	pag.	MANUTENTORE	pag.
1	Installazione caldaia.....	2	2 Istruzioni di uso e manutenzione.....	3	Messa in servizio della
1.1	Avvertenze di installazione.....	2.1	Verifica iniziale gratuita.....		caldaia (verifica iniziale).....
1.2	Dimensioni principali.....	2.2	Pulizia e manutenzione.....	3.1	Schema Idraulico caldaia.....
1.3	Protezione antigelo.....	2.3	Avvertenze generali.....	3.2	Schema elettrico.....
1.4	Installazione all'interno del un telaio da incasso (optional).....	2.4	Pannello comandi.....	3.3	Memoria estraibile.....
1.5	Gruppo allacciamento caldaia.....	2.5	Utilizzo della caldaia.....	3.4	Eventuali inconvenienti e loro cause.....
1.6	Allacciamento gas.....	2.6	Segnalazioni guasti ed anomalie.....	3.5	Conversione della caldaia in caso di cambio del gas.....
1.7	Allacciamento idraulico.....	2.7	Menù informazioni.....	3.6	Controlli da effettuare dopo le conversioni di gas.....
1.8	Allacciamento elettrico.....	2.8	Spegnimento della caldaia.....	3.7	Tipologie di taratura con sostituzione di un componente.....
1.9	Comandi remoti e cronotermostati ambiente (Optional).....	2.9	Ripristino pressione impianto riscaldamento.....	3.8	Funzione taratura completa.....
1.10	Sonda esterna di temperatura (Optional).....	2.10	Svuotamento dell'impianto.....	3.9	regolazione rapporto aria gas.....
1.11	Sistemi fumari Immergas.....	2.11	Protezione antigelo.....	3.10	Taratura veloce.....
1.12	Tabelle fattori di resistenza e lunghezze equivalenti.....	2.12	Pulizia del rivestimento.....	3.11	Test fumisteria.....
1.13	Installazione all'esterno.....	2.13	Disattivazione definitiva.....	3.12	Programmazione scheda elettronica.....
1.14	Installazione all'interno del telaio da incasso con aspirazione diretta.....	2.14	Inutilizzo dell'impianto gas per periodi di tempo maggiori di 12 mesi.....	3.13	Funzione abbinamento pannelli solari.....
1.15	Installazione kit orizzontali concentrici.....			3.14	Funzione "Spazza Camino".....
1.16	Installazione kit Verticali concentrici.....			3.15	Funzione antiblocco pompa.....
1.17	Installazione kit separatore.....			3.16	Funzione antiblocco tre vie.....
1.18	Installazione kit adattatore C9.....			3.17	Funzione antigelo termosifoni.....
1.19	Intubamento di camini o asole tecniche.....			3.18	Autoverifica periodica scheda elettronica.....
1.20	Configurazione tipo B a camera aperta e tiraggio forzato per interno.....			3.19	Funzione sfiato automatico.....
1.21	Scarico dei fumi in canna fumaria/camino.....			3.20	Controllo e manutenzione annuale dell'apparecchio.....
1.22	Canne fumarie, camini, comignoli e terminali.....			3.21	Smontaggio del mantello.....
1.23	Trattamento acqua riempimento impianto.....			3.22	Potenza termica variabile.....
1.24	Riempimento dell'impianto.....			3.23	Parametri della combustione.....
1.25	Riempimento del sifone raccogli condensa.....			3.24	Dati tecnici.....
1.26	Messa in servizio dell'impianto gas.....			3.25	Legenda targa Dati.....
1.27	Messa in servizio della caldaia (accensione).....			3.26	Parametri tecnici per caldaie miste (in conformità al Regolamento 813/2013).....
1.28	Pompa di circolazione.....			3.27	Scheda di prodotto (in conformità al Regolamento 811/2013).....
1.29	Componenti caldaia.....			3.28	Parametri per la compilazione della scheda d'insieme.....
1.30	Kit disponibili a richiesta.....				

1 INSTALLAZIONE CALDAIA

1.1 AVVERTENZE DI INSTALLAZIONE.

La caldaia Victrix kW TT è stata progettata unicamente per installazioni a parete, per il riscaldamento e per la produzione di acqua calda sanitaria in usi domestici e similari

Il luogo di installazione dell'apparecchio e dei relativi accessori Immergas deve possedere idonee caratteristiche (tecniche e strutturali) tali da consentire (sempre in condizioni di sicurezza, efficacia ed agevolezza):

- l'installazione (secondo i dettami della legislazione tecnica e della normativa tecnica);
- le operazioni di manutenzione (comprendenti di quelle programmate, periodiche, ordinarie, straordinarie);
- la rimozione (fino all'esterno in luogo preposto al carico ed al trasporto degli apparecchi e dei componenti) nonché l'eventuale sostituzione degli stessi con apparecchi e/o componenti equipollenti.

La parete deve essere liscia, priva cioè di sporgenze o di rientranze tali da consentire l'accesso dalla parte posteriore. Non sono state assolutamente progettate per installazioni su basamenti o pavimenti (Fig. 1).

Variando il tipo di installazione varia anche la classificazione della caldaia e precisamente:

- **Caldaia di tipo B₂₃ o B₅₃**, se installata utilizzando l'apposito terminale per l'aspirazione dell'aria direttamente dal luogo in cui è installata la caldaia.
- **Caldaia di tipo C** se installata utilizzando tubi concentrici o altri tipi di condotti previsti per caldaie a camera stagna per l'aspirazione dell'aria e l'espulsione dei fumi.

N.B.: la classificazione dell'apparecchio è indicata nelle raffigurazioni delle varie soluzioni installative riportate nelle pagine seguenti.

Solo una impresa professionalmente abilitata è autorizzata ad installare apparecchi a gas Immergas.

L'installazione deve essere fatta secondo le prescrizioni delle norme UNI e CEI, della legislazione vigente e nell'osservanza della normativa tecnica locale, secondo le indicazioni della buona tecnica.

In particolare devono essere rispettate le norme UNI 7129 e 7131 e le norme CEI 64-8 e 64-9.

Attenzione: secondo la UNI 7129, non è consentito installare caldaie rimosse e dismesse da altri impianti. Immergas non risponde per eventuali danni cagionati da caldaie rimosse da altri impianti né per eventuali non conformità di tali apparecchi.

L'installazione della caldaia Victrix kW TT in caso di alimentazione a GPL o ad aria propanata deve ottemperare alle regole per i gas aventi densità maggiore dell'aria (si ricorda, a titolo esemplificativo e non esaustivo, che è vietata l'installazione di impianti alimentati con i sopraindicati gas in locali aventi il pavimento ad una quota inferiore a quella esterna media di campagna). Prima di installare l'apparecchio è opportuno verificare che lo stesso sia giunto integro; se ciò non fosse certo, occorre rivolgersi immediatamente al fornitore. Gli elementi dell'imballaggio (graffe, chiodi, sacchetti di plastica, polistirolo espanso, ecc...) non devono essere lasciati alla portata dei bambini in quanto fonti di pericolo. Nel caso in cui l'apparecchio venga racchiuso dentro o

fra mobili deve esserci lo spazio sufficiente per le normali manutenzioni; si consiglia quindi di lasciare almeno 3 cm fra il mantello della caldaia e le pareti verticali del mobile. Sopra e sotto la caldaia va lasciato spazio per consentire interventi sugli allacciamenti idraulici e sulla fumisteria. Nessun oggetto infiammabile deve trovarsi nelle vicinanze dell'apparecchio (carta, stracci, plastica, polistirolo, ecc.).

Non posizionare elettrodomestici sotto la caldaia perché potrebbero subire danni in caso di intervento della valvola di sicurezza, del sifone di scarico ostruito, oppure in caso di perdite dai raccordi idraulici; in caso contrario il costruttore non potrà essere ritenuto responsabile per gli eventuali danni causati agli elettrodomestici.

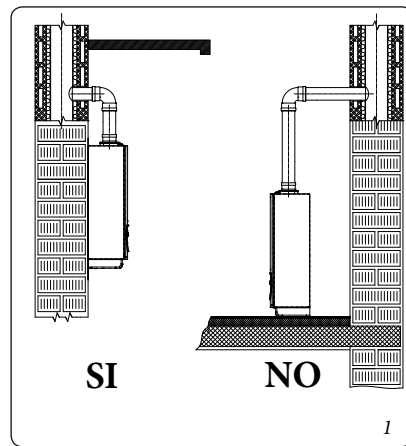
È consigliabile, inoltre, per i motivi sopra elencati, non posizionare arredi, mobili, etc., sotto la caldaia.

In caso di anomalia, guasto od imperfetto funzionamento, l'apparecchio deve essere disattivato ed occorre chiamare una impresa abilitata (ad esempio il centro Assistenza Tecnica Immergas, che dispone di preparazione tecnica specifica e dei ricambi originali). Astenersi quindi da qualsiasi intervento o tentativo di riparazione. Il mancato rispetto di quanto sopra determina responsabilità personali e l'inefficacia della garanzia.

Norme di installazione:

- questa caldaia può essere installata all'esterno in luogo parzialmente protetto. Per luogo parzialmente protetto s'intende quello in cui la caldaia non è esposta all'azione diretta ed alla penetrazione delle precipitazioni atmosferiche (pioggia, neve, grandine, ecc...).
- È vietata l'installazione all'interno di locali con pericolo incendio (per esempio: autorimesse, box), locali potenzialmente pericolosi, di apparecchi di utilizzazione a gas, condotti di scarico fumi e condotti di aspirazione dell'aria comburente.
- È vietata l'installazione sulla proiezione verticale di piani di cottura.
- È vietata l'installazione nei seguenti locali / ambienti costituenti parti comuni dell'edificio condominiale, scale interne o altri elementi costituenti vie di fuga (es.: pianerottoli, androni).
- È inoltre vietata l'installazione nei locali/ ambienti costituenti le parti comuni dell'edificio condominiale quali per esempio cantine, androni, solaio, sottotetto, ecc. se non collocati all'interno di vani tecnici di pertinenza di ogni singola unità immobiliare e accessibili solo all'utilizzatore (per le caratteristiche dei vani tecnici si veda la UNI 7129).
- questa caldaia può essere installata all'interno di una parete esterna utilizzando l'apposito telaio da incasso e fissandola con la staffa e di sostegno e le squadrette di fissaggio fornite unitamente alla caldaia.

Attenzione: l'installazione del kit telaio ad incasso all'interno della parete, deve garantire un sostegno stabile ed efficace alla caldaia. Il kit telaio ad incasso assicura un adeguato sostegno solo se inserito correttamente (secondo le regole della buona tecnica) seguendo le istruzioni riportate sul proprio foglio istruzioni. Il telaio ad incasso per caldaia non è una struttura portante e non può sostituire il muro asportato, è quindi necessario verificarne il posizionamento all'interno della parete. Per motivi di sicurezza



contro eventuali dispersioni è necessario intonacare il vano di alloggiamento della caldaia nella parete in muratura.

Attenzione: l'installazione della caldaia sulla parete, deve garantire un sostegno stabile ed efficace al generatore stesso.

I tasselli (forniti di serie) a corredo della caldaia vanno utilizzati esclusivamente per fissare la medesima alla parete; possono assicurare un adeguato sostegno solo se inseriti correttamente (secondo le regole della buona tecnica) in pareti costruite con mattoni pieni o semipieni. In caso di pareti realizzate con mattoni o blocchi forati, tramezzi di limitata staticità, o comunque di murature diverse da quelle indicate, è necessario procedere ad una verifica statica preliminare del sistema di supporto.

Queste caldaie servono a riscaldare acqua ad una temperatura inferiore a quella di ebollizione a pressione atmosferica.

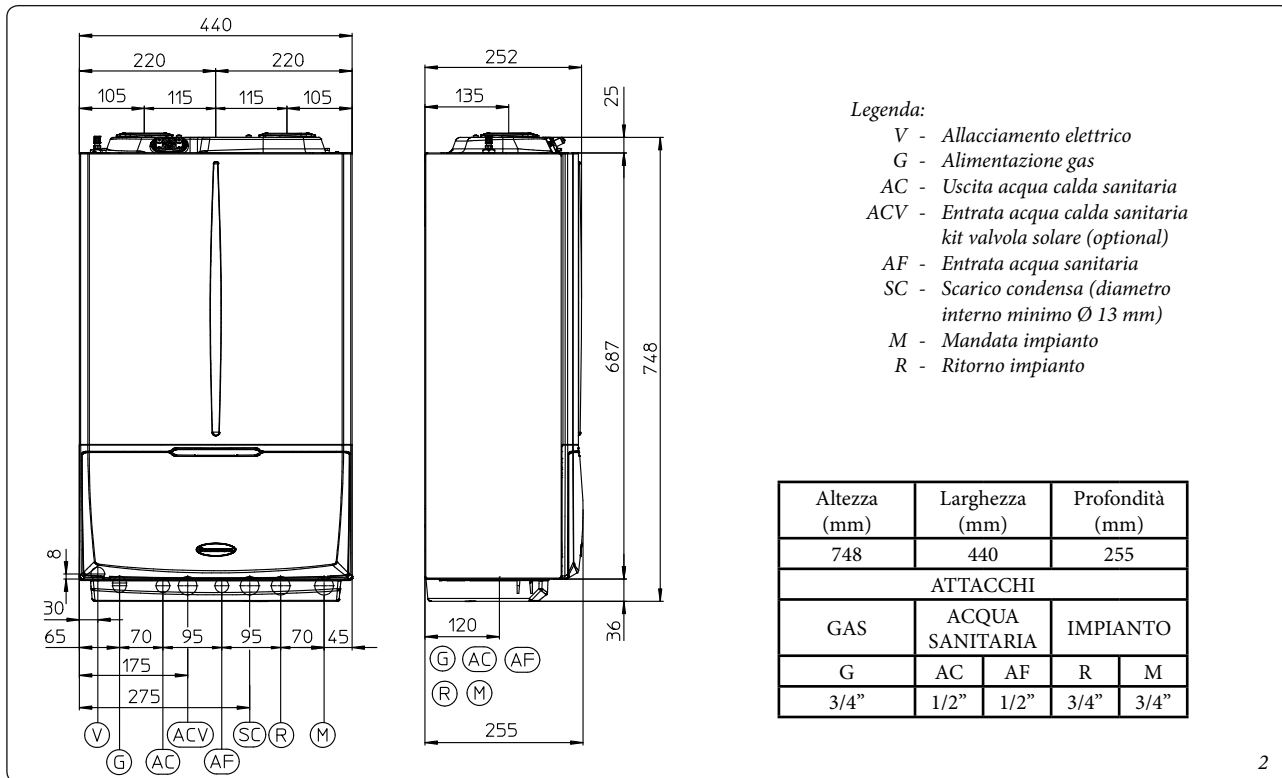
Devono essere allacciate ad un impianto termico e ad una rete di distribuzione di acqua sanitaria adeguata alle loro prestazioni ed alla loro potenza.

INSTALLATORE

UTENTE

MANUTENTORE

1.2 DIMENSIONI PRINCIPALI.



2

1.3 PROTEZIONE ANTIGELO.

Temperatura minima -5°C. La caldaia è dotata di serie di una funzione antigelo che provvede a mettere in funzione la pompa e bruciatore quando la temperatura dell'acqua all'interno della caldaia scende sotto i 4°C.

In queste condizioni la caldaia è protetta contro il gelo fino alla temperatura ambiente di -5°C.

Temperatura minima -15°C. Nel caso in cui la caldaia sia installata in un luogo dove la temperatura scenda al di sotto di -5°C è possibile arrivare al congelamento dell'apparecchio.

Per evitare il rischio di congelamento attenersi alle seguenti istruzioni:

- proteggere dal gelo il circuito di riscaldamento introducendo in questo circuito un liquido anticongelante di buona qualità, espressamente adatto all'uso per impianti termici e con garanzia dal produttore che non si arrechino danni allo scambiatore e ad altri componenti di caldaia. Il liquido antigelo non deve nuocere alla salute. Occorre seguire scrupolosamente le istruzioni del fabbricante dello stesso liquido per quanto riguarda la percentuale necessaria rispetto alla temperatura minima alla quale si vuole preservare l'impianto. Deve essere realizzata una soluzione acquosa con classe di potenziale inquinamento all'acqua 2 (EN 1717:2002).

I materiali con cui è realizzato il circuito di riscaldamento delle caldaie Immergas resistono ai liquidi anticongelanti a base di glicoli etilenici e propilenici (nel caso in cui le miscele siano predisposte a regola d'arte).

Per la durata e l'eventuale smaltimento seguire le indicazioni del fornitore.

- Proteggere dal gelo il circuito sanitario utilizzando un accessorio fornibile a richiesta (kit antigelo) composto da una resistenza elettrica,

dal relativo cablaggio e da un termostato di comando (leggere attentamente le istruzioni per il montaggio contenute nella confezione del kit accessorio).

In queste condizioni la caldaia è protetta contro il gelo fino ad una temperatura di -15°C.

La protezione contro il congelamento della caldaia (sia -5°C che -15°C) è assicurata soltanto se:

- la caldaia è correttamente allacciata ai circuiti di alimentazione gas ed elettrica;
- la caldaia è costantemente alimentata;
- la caldaia non è in modalità "off".
- la caldaia non è in anomalia (Parag. 2.6);
- i componenti essenziali di caldaia e/o del kit antigelo non sono in avaria.

Per l'efficacia della garanzia sono esclusi danni derivanti dall'interruzione nella fornitura di energia elettrica e dal mancato rispetto di quanto riportato nella pagina precedente.

N.B.: in caso di installazione della caldaia in luoghi dove la temperatura scende sotto i 0°C è richiesta la coibentazione dei tubi di allacciamento sia sanitario che riscaldamento.

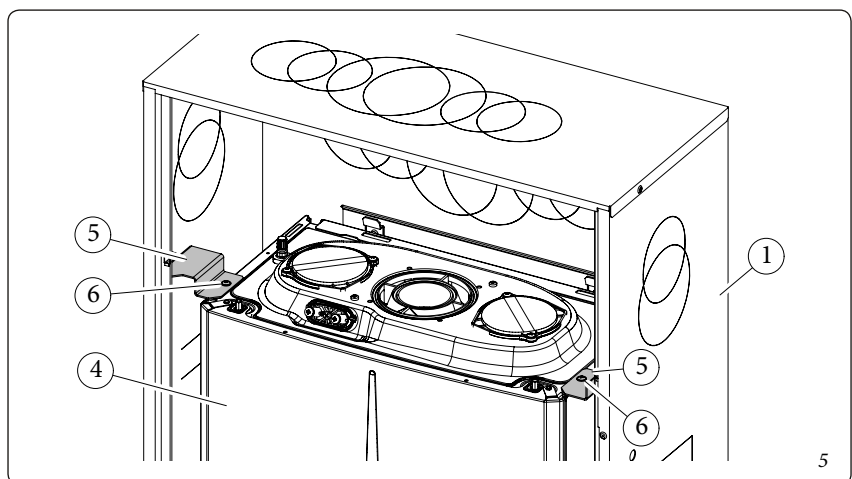
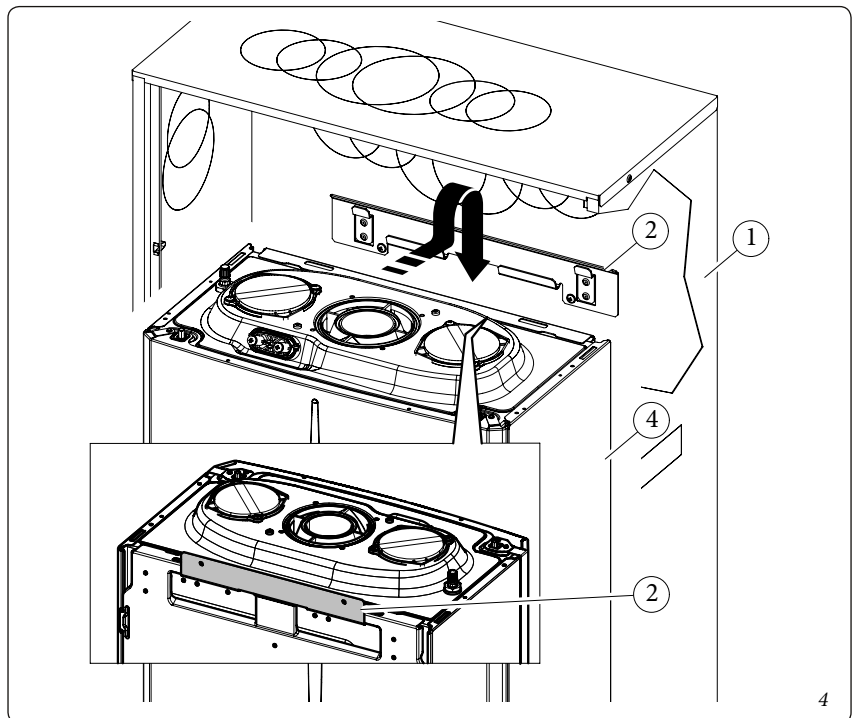
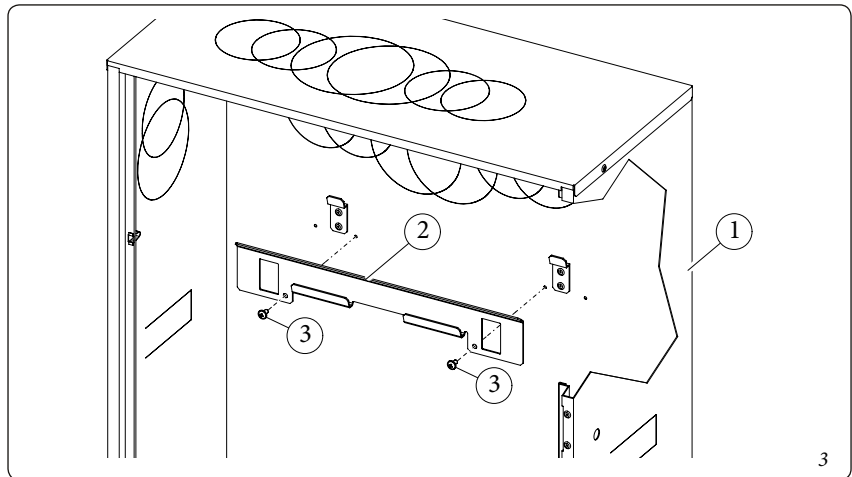
1.4 INSTALLAZIONE ALL'INTERNO DEL UN TELAIO DA INCASSO (OPTIONAL).

La caldaia è predisposta per l'installazione all'interno del telaio da incasso Immergas (fornito come optional), il necessario per questo tipo di installazione viene fornito di serie unitamente alla caldaia.

Per l'installazione procedere nel seguente modo:

- Installare la staffa (2) all'interno del telaio da incasso fissandola con le viti (3) negli appositi fori predisposti (Fig. 3).
- Appendere la caldaia (4) alla staffa (2) (Fig. 4).
- Fermare la caldaia (4) montando le squadrette (5) e fissandole con le relative viti (6) (Fig. 5).

Le squadrette (5) che servono a centrare la caldaia sul telaio e mantenerla ferma sono a battuta contro il telaio (1) pertanto non necessitano di fissaggi sul telaio stesso.



INSTALLATORE

UTENTE

MANUTENTORE

1.5 GRUPPO ALLACCIAMENTO CALDAIA.

Il gruppo allacciamento composto da tutto il necessario per effettuare i collegamenti idraulici e impianto gas dell'apparecchio viene fornito come kit optional, effettuare i collegamenti rispettando la disposizione di fig. 6 e in base al tipo di installazione da effettuare.

1.6 ALLACCIAMENTO GAS.

Le nostre caldaie sono costruite per funzionare con gas metano (G20), G.P.L. e aria propanata (50% aria - 50% propano). La tubazione di alimentazione deve essere uguale o superiore al raccordo di caldaia 3/4" G. Prima di effettuare l'allacciamento gas occorre effettuare una accurata pulizia interna di tutte le tubazioni dell'impianto di adduzione del combustibile onde rimuovere eventuali residui che potrebbero compromettere il buon funzionamento della caldaia. Occorre inoltre controllare che il gas distribuito corrisponda a quello per cui è stata predisposta la caldaia (vedi targa dati posta in caldaia). Se differiscono è necessario intervenire sulla caldaia per un adattamento ad altro tipo di gas (vedi conversione degli apparecchi in caso di cambio gas). E' importante inoltre verificare la pressione dinamica di rete (metano o G.P.L.) che si andrà ad utilizzare per l'alimentazione della caldaia che dovrà essere conforme alla UNI EN 437 e relativi allegati, in quanto se insufficiente può influire sulla potenza del generatore provocando disagi all'utente.

Assicurarsi che l'allacciamento del rubinetto gas avvenga correttamente. Il tubo di adduzione del gas combustibile deve essere opportunamente dimensionato in base alle normative vigenti (UNI 7129) al fine di garantire la corretta portata del gas al bruciatore anche nelle condizioni di massima potenza del generatore e di garantire le prestazioni dell'apparecchio (dati tecnici). Il sistema di giunzione deve essere conforme alle norme UNI 7129 ed UNI EN 1775.

Qualità del gas combustibile. L'apparecchio è stato progettato per funzionare con gas combustibile privo di impurità; in caso contrario, è opportuno inserire degli opportuni filtri a monte dell'apparecchio al fine di ripristinare la purezza del combustibile.

Serbatoi di stoccaggio (in caso di alimentazione da deposito di GPL).

- Può accadere che i nuovi serbatoi di stoccaggio GPL possano contenere residui di gas inerte (azoto) che impoveriscono la miscela erogata all'apparecchio causandone funzionamenti anomali.
- A causa della composizione della miscela di GPL si può verificare durante il periodo di stoccaggio nei serbatoi una stratificazione dei componenti della miscela. Questo può causare una variazione del potere calorifico della miscela erogata all'apparecchio con conseguente variazione delle prestazioni dello stesso.

1.7 ALLACCIAMENTO IDRAULICO.

Attenzione: prima di effettuare gli allacciamenti di caldaia per non far decadere la garanzia sul modulo a condensazione lavare accuratamente l'impianto termico (tubazioni, corpi scaldanti, ecc.) con appositi decapanti o disincrostanti in grado di rimuovere eventuali residui che potrebbero compromettere il buon funzionamento della caldaia.

La legislazione prescrive un trattamento dell'acqua dell'impianto termico e idrico, secondo la norma UNI 8065, al fine di preservare l'impianto e l'apparecchio da incrostazioni (ad esempio, depositi di calcare), dalla formazione di fanghi ed altri depositi nocivi. Per non far decadere la garanzia sullo scambiatore inoltre è necessario rispettare quanto prescritto nel *paragrafo 1.23*.

Gli allacciamenti idraulici devono essere eseguiti in modo razionale utilizzando gli attacchi sulla dima della caldaia.

Attenzione: la Immergas non risponde nel caso di danni causati dall'inserimento di riempimenti automatici non a proprio marchio.

Ai fini di soddisfare i requisiti impiantistici stabiliti dalla EN 1717 in tema d'inquinamento dell'acqua potabile, si consiglia l'adozione del kit antiriflusso IMMERGAS da utilizzarsi a monte della connessione ingresso acqua fredda della caldaia. Si raccomanda altresì che il fluido termovettore (es: acqua + glicole) immesso nel circuito primario di caldaia (circuito di riscaldamento), appartenga alle categorie 1, 2 o 3 definite nella norma EN 1717.

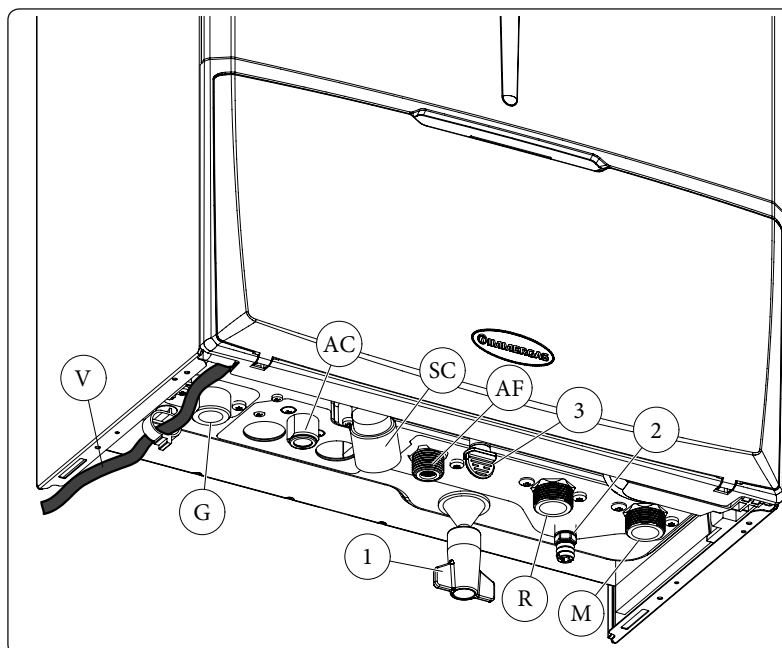
Attenzione: per preservare la durata e le caratteristiche di efficienza dell'apparecchio è consigliata l'installazione del kit "dosatore di polifosfati" in presenza di acque le cui caratteristiche possono provocare l'insorgenza di incrostazioni calcaree.

Valvola di sicurezza 3 bar. Lo scarico della valvola di sicurezza è stato convogliato sull'uscita del sifone scarico condensa. Di conseguenza in caso di intervento della valvola il liquido fuoriuscito andrà a finire in rete fognaria attraverso il tubo di scarico del sifone scarico condensa.

Nella parte inferiore dell'apparecchio è stato comunque predisposto un raccordo di scarico (Rif. 3 fig. 6) con il relativo tappo di chiusura per verificare presenza di liquido nel circuito di scarico e per verificare l'intervento della valvola di sicurezza 3 bar.

Scarico condensa. Per lo scarico dell'acqua di condensazione prodotta dall'apparecchio, occorre collegarsi alla rete fognaria mediante tubi idonei a resistere alle condense acide, aventi il Ø interno di almeno 13 mm. L'impianto di collegamento dell'apparecchio con la rete fognaria deve essere effettuato in modo tale da evitare il congelamento del liquido in esso contenuto. Prima della messa in funzione dell'apparecchio accertarsi che la condensa possa essere evacuata in modo corretto; successivamente alla prima accensione verificare che il sifone si sia riempito di condensa (*Parag. 1.25*). Occorre inoltre attenersi alla normativa vigente (UNI 7129) ed alle disposizioni nazionali e locali vigenti per lo scarico di acque reflue.

Nel caso in cui lo scarico della condensa non avvenga nel sistema di scarico delle acque reflue, è necessaria l'installazione di un neutralizzatore di condensa che garantisca il rispetto dei parametri previsti dalla legislazione vigente.



Legenda:

- V - Allacciamento elettrico
 - G - Alimentazione gas
 - AC - Uscita acqua calda sanitaria
 - AF - Entrata acqua sanitaria
 - SC - Scarico condensa (diametro interno minimo Ø 13 mm)
 - M - Mandata impianto
 - R - Ritorno impianto
-
- 1 - Rubinetto riempimento impianto
 - 2 - Rubinetto svuotamento impianto
 - 3 - Raccordo segnalazione scarico valvola di sicurezza 3 bar

1.8 ALLACCIAMENTO ELETTRICO.

L'apparecchio ha un grado di protezione IPX5D, la sicurezza elettrica è raggiunta soltanto quando lo stesso è perfettamente collegato a un efficace impianto di messa a terra, eseguito come previsto dalle vigenti norme di sicurezza.

Attenzione: la Immergas S.p.A. declina ogni responsabilità per danni a persone o cose derivanti dal mancato collegamento della messa a terra della caldaia e dalle inosservanze delle norme CEI di riferimento.

• **Apertura vano allacciamenti cruscotto (Fig. 7).**

Per effettuare gli allacciamenti elettrici è sufficiente aprire il vano allacciamenti seguendo le seguenti istruzioni.

- Smontare il frontalino (Fig. 52).
- Smontare il coperchio (b Fig. 7).
 - 1) Svitare la vite (a).
 - 2) Premere il gancio presente sul coperchio (b).
 - 3) Estrarre il coperchio (b) dal cruscotto (c).
- A questo punto è possibile accedere alla morsettiera (d).

Verificare inoltre che l'impianto elettrico sia adeguato alla potenza massima assorbita dall'apparecchio indicata nella targa dati posta in caldaia. Le caldaie sono complete del cavo di alimentazione speciale di tipo "X" sprovvisto di spina. Il cavo di alimentazione deve essere allacciato ad una rete di 230V ±10% / 50Hz rispettando la polarità L-N ed il collegamento di terra (⊕), su tale rete deve essere prevista una disconnessione onnipolare con categoria di sovratensione di classe III.

Per la protezione da eventuali dispersioni di tensioni continue pulsanti è necessario prevedere un dispositivo di sicurezza differenziale di tipo A. In caso di sostituzione del cavo di alimentazione rivolgersi ad una impresa abilitata (ad esempio il Servizio Assistenza Tecnica Autorizzato Immergas). Il cavo di alimentazione deve rispettare il percorso prescritto (Fig. 6).

In caso si debba sostituire il fusibile di rete sulla scheda di regolazione, usare un fusibile di 3,15A rapido. Per l'alimentazione generale dell'apparecchio dalla rete elettrica, non è consentito l'uso di adattatori, prese multiple e prolunghhe.

Installazione con impianto funzionante a bassa temperatura diretta. La caldaia può alimentare direttamente un impianto a bassa temperatura impostando il range di regolazione temperatura di mandata "t0" e "t1" (Parag. 3.12). In tale situazione è opportuno inserire un apposito kit di sicurezza (optional) costituito da un termostato (a temperatura regolabile). Effettuare il collegamento ai morsetti 14 e 15 eliminando il ponte X70 (Fig. 38). Il termostato deve essere posizionato sul tubo di mandata impianto ad una distanza di almeno 2 metri dalla caldaia.

1.9 COMANDI REMOTI E CRONOTERMOSTATI AMBIENTE (OPTIONAL).

La caldaia è predisposta per l'applicazione dei cronotermostati ambiente o dei comandi remoti che sono disponibili come kit optional (Fig. 8). Tutti i cronotermostati Immergas sono collegabili con 2 soli fili. Leggere attentamente le istruzioni per il montaggio e l'uso contenute nel kit accessorio.

- Cronotermostato digitale Immergas On/Off. Il cronotermostato consente di:
 - impostare due valori di temperatura ambiente: uno per il giorno (temperatura comfort) e una per la notte (temperatura ridotta);
 - impostare un programma settimanale con quattro accensioni e spegnimenti giornalieri;
 - selezionare lo stato di funzionamento desiderato fra le varie possibili alternative:
- funzionamento manuale (con temperatura regolabile).
- funzionamento automatico (con programma impostato).
- funzionamento automatico forzato (modificando momentaneamente la temperatura del programma automatico).

Il cronotermostato è alimentato con 2 pile da 1,5V tipo LR 6 alcaline;

- Comando Amico Remoto^{V2} (CAR^{V2}) con funzionamento di cronotermostato climatico. Il pannello del CAR^{V2} consente all'utente, oltre alle funzioni illustrate al punto precedente, di avere sotto controllo e soprattutto a portata di mano, tutte le informazioni importanti relative al funzionamento dell'apparecchio e dell'impianto termico con la opportunità di intervenire comodamente sui parametri precedentemente impostati senza necessità di spostarsi sul luogo ove è installato l'apparecchio. Il pannello

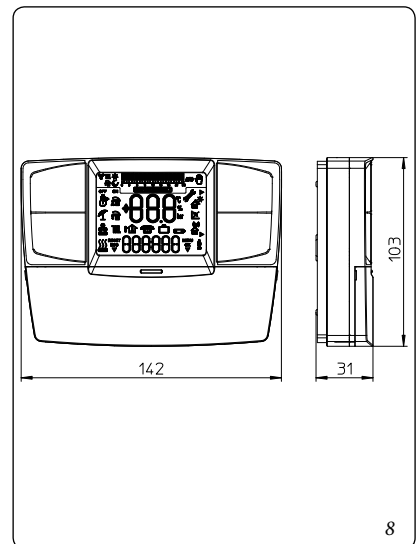
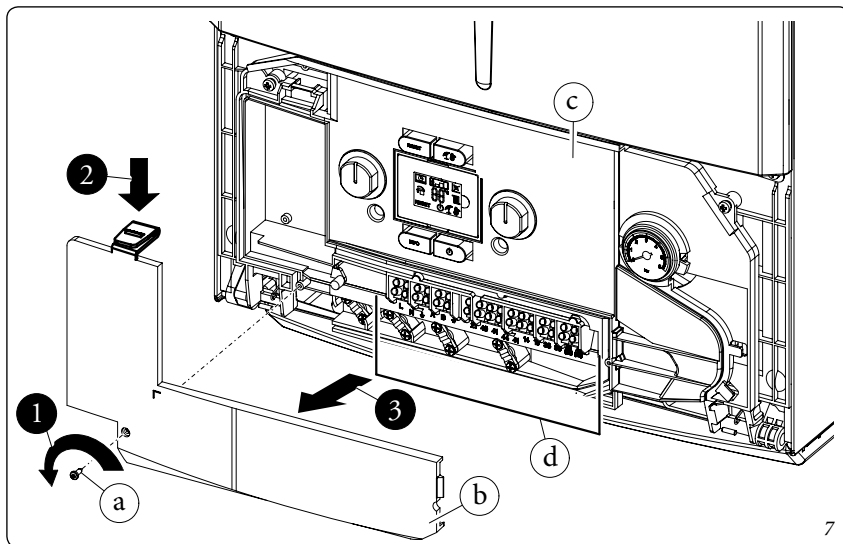
è dotato di autodiagnosi per visualizzare sul display eventuali anomalie di funzionamento della caldaia. Il cronotermostato climatico incorporato nel pannello remoto consente di adeguare la temperatura di mandata impianto alle effettive necessità dell'ambiente da riscaldare, in modo da ottenere il valore di temperatura ambiente desiderato con estrema precisione e quindi con evidente risparmio sul costo di gestione. Il CAR^{V2} è alimentato direttamente dalla caldaia tramite gli stessi 2 fili che servono per la trasmissione dati fra caldaia e il dispositivo.

Importante: In caso di impianto suddiviso in zone tramite l'apposito kit il CAR^{V2} deve essere utilizzato escludendo la sua funzione di termoregolazione climatica, ovvero impostandolo in modalità On/Off.

Allacciamento elettrico Comando Amico Remoto^{V2} o cronotermostato On/Off (Optional).

Le operazioni di seguito descritte vanno effettuate dopo aver tolto tensione all'apparecchio. L'eventuale termostato o cronotermostato ambiente On/Off va collegato ai morsetti 40 e 41 eliminando il ponte X40 (Fig. 38). Assicurarsi che il contatto del termostato On/Off sia del tipo "pulito" cioè indipendente dalla tensione di rete, in caso contrario si danneggerebbe la scheda elettronica di regolazione. L'eventuale Comando Amico Remoto^{V2} deve essere allacciato ai morsetti 44 e 41 eliminando il ponte X40 sulla scheda elettronica prestando attenzione a non invertire la polarità nei collegamenti (Fig. 38).

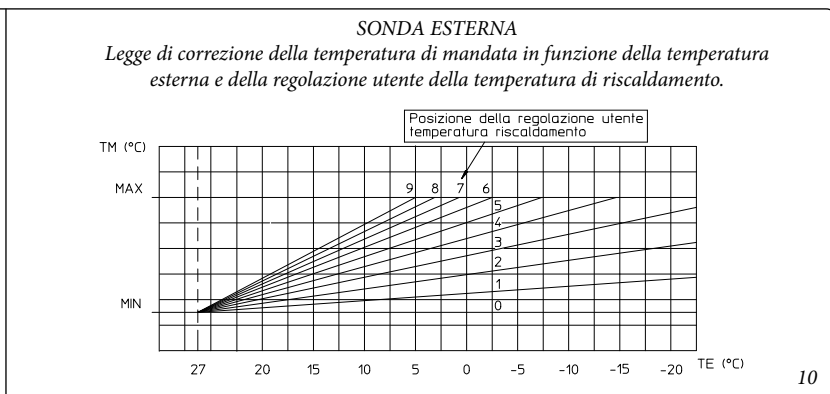
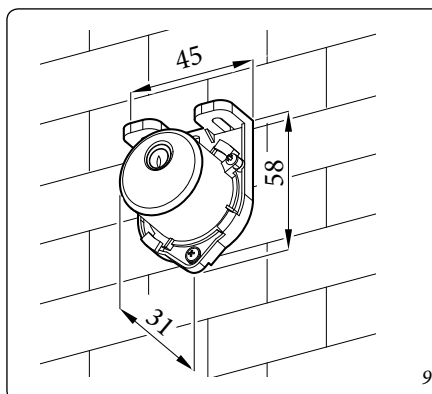
Importante: si rende obbligatorio nell'eventualità di utilizzo del Comando Amico Remoto^{V2} o di un qualsiasi cronotermostato On/Off di predisporre due linee separate secondo le norme vigenti riguardanti gli impianti elettrici. Tutte le tubazioni della caldaia non devono mai essere usate come prese di terra dell'impianto elettrico o telefonico. Assicurarsi quindi che ciò non avvenga prima di collegare elettricamente la caldaia.



1.10 SONDA ESTERNA DI TEMPERATURA (OPTIONAL).

La caldaia è predisposta per l'applicazione della sonda esterna (Fig. 9) che è disponibile come kit optional. Per il posizionamento della sonda esterna far riferimento al relativo foglio istruzioni.

La sonda è collegabile direttamente all'impianto elettrico della caldaia e consente di diminuire automaticamente la temperatura massima di mandata all'impianto all'aumentare della temperatura esterna in modo da adeguare il calore fornito all'impianto in funzione della variazione della temperatura esterna. La sonda esterna agisce sempre quando connessa indipendentemente dalla presenza o dal tipo di cronotermostato ambiente utilizzato e può lavorare in combinazione con entrambi i cronotermostati Immergas. La correlazione fra temperatura di mandata all'impianto e temperatura esterna è determinata dalla posizione del selettore riscaldamento presente sul cruscotto di caldaia (oppure sul pannello comandi del CAR^{v2} se connesso alla caldaia) secondo le curve rappresentate nel diagramma (Fig. 10). Il collegamento elettrico della sonda esterna deve avvenire ai morsetti 38 e 39 sulla morsettiera posta nel cruscotto di caldaia (Fig. 38).



1.11 SISTEMI FUMARI IMMERGAS.

La Immergas fornisce, separatamente dalle caldaie, diverse soluzioni per l'installazione dei terminali aspirazione aria e scarico fumi senza le quali la caldaia non può funzionare.

Attenzione: la caldaia deve essere installata solo unitamente ad un sistema di aspirazione aria ed evacuazione fumi a vista o ispezionabile in materiale plastico originale Immergas "Serie Verde", come previsto dalla norma UNI 7129.

I condotti in materiale plastico non possono essere installati all'esterno, per tratti di lunghezza superiore a 40 cm, senza adeguata protezione dai raggi UV e dagli altri agenti atmosferici.

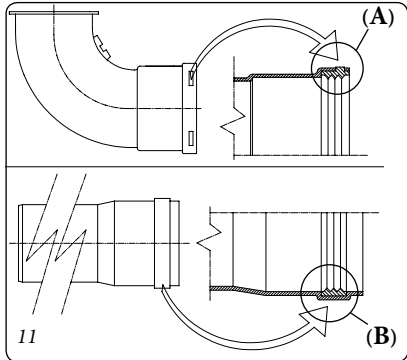
Tale fumisteria è riconoscibile da un apposito marchio identificativo e distintivo riportante la nota: "solo per caldaie a condensazione".

- Fattori di Resistenza e lunghezze equivalenti. Ogni componente della fumisteria ha un *Fattore di Resistenza* ricavata da prove sperimentali e riportato nella tabella successiva. Il *Fattore di Resistenza* del singolo componente è indipendente dal tipo di caldaia su cui viene installato ed è una grandezza adimensionale. Esso è invece condizionato dalla temperatura dei fluidi che passano all'interno del condotto e pertanto varia con l'impiego in aspirazione aria o in scarico fumi. Ogni singolo componente ha una resistenza corrispondente a una certa lunghezza in metri di tubo dello stesso diametro; la cosiddetta *lunghezza equivalente*, ricavabile dal rapporto fra i relativi *Fattori di Resistenza*, ad esempio: Curva 90° Ø80 *Fattore di Resistenza* in aspirazione = 1,9; Tubo Ø80 m1 *Fattore Resistenza* in aspirazione = 0,87; lunghezza equivalente Curva 90° Ø80 = $1,9 : 0,87 = 2,2$ m di Tubo Ø80 in aspirazione. Analogamente ogni singolo componente ha una resistenza corrispondente a una certa lunghezza in m di tubo di un altro diametro, ad esempio Curva concentrica 90° Ø60/100 *Fattore di Resistenza* = 8,2; Tubo Ø80 m1 in scarico *Fattore di Resistenza* = 1,2; Lunghezza equivalente Curva 90° Ø60/100 = $8,2 : 1,2 = 6,8$ m di Tubo Ø80 in scarico. *Tutte le caldaie hanno un Fattore di Resistenza massimo ricavabile sperimentalmente uguale a 100.* Il *Fattore di Resistenza* massimo ammissibile corrisponde alla resistenza riscontrata con la massima lunghezza ammissibile di tubi con ogni tipologia di Kit Terminale. L'insieme di queste informazioni consente di effettuare i calcoli per verificare la possibilità di realizzare le più svariate configurazioni di fumisteria.
 - Posizionamento delle guarnizioni (di colore nero) per fumisteria "serie verde".** Prestare attenzione ad interporre la guarnizione corretta (per curve o prolunghe) (Fig. 11):
 - guarnizione (A) con tacche, da utilizzare per le curve;
 - guarnizione (B) senza tacche, da utilizzare per le prolunghe.
- N.B.:** eventualmente per agevolare l'innesto cospargere i particolari con talco comune.

gomiti concentrici. Per installare eventuali prolunghe ad innesto con gli altri elementi della fumisteria, occorre operare come segue: Innestare il tubo concentrico o il gomito concentrico con lato maschio (liscio), nel lato femmina (con guarnizioni a labbro) dell'elemento precedentemente installato sino a portarlo in battuta, in questo modo si otterrà la tenuta e la giunzione degli elementi correttamente.

Attenzione: quando si rende necessario accorciare il terminale di scarico e/o il tubo prolunga concentrico, considerare che il condotto interno deve sempre sporgere di 5 mm rispetto al condotto esterno.

- N.B.:** ai fini della sicurezza si raccomanda di non ostruire, neppure provvisoriamente, il terminale di aspirazione/scarico della caldaia.
- N.B.:** durante l'installazione dei condotti orizzontali è necessario tenere un'inclinazione minima dei condotti del 3% verso la caldaia ed installare ogni 3 metri una fascetta rompitratta con tassello.
- Installazione all'interno del telaio da incasso. In questa modalità installare la fumisteria secondo le proprie esigenze utilizzando gli appositi pretranci presenti nel telaio per uscire dagli ingombri dello stesso.



1.12 TABELLE FATTORI DI RESISTENZA E LUNGHEZZE EQUIVALENTI.

TIPO DI CONDOTTO		Fattore di Resistenza (R)	Lunghezza equivalente in m di tubo concentrico Ø 80/125
Tubo concentrico Ø 80/125 m 1		2,1	1
Curva 90° concentrica Ø 80/125		3,0	1,4
Curva 45° concentrica Ø 80/125		2,1	1
Terminale completo di aspirazione-scarico concentrico orizzontale Ø 80/125		2,8	1,3
Terminale completo di aspirazione-scarico concentrico verticale Ø 80/125		3,6	1,7
Curva 90° concentrica Ø 80/125 con ispezione		3,4	1,6
Tronchetto con ispezione Ø 80/125		3,4	1,6

TIPO DI CONDOTTO		Fattore di Resistenza (R)	Lunghezza equivalente in m di tubo concentrico Ø 60/100	Lunghezza equivalente in m di tubo Ø 80	Lunghezza equivalente in m di tubo Ø 60	Lunghezza equivalente in m di tubo concentrico Ø 80/125
Tubo concentrico Ø 60/100 m 1		Aspirazione e Scarico 6,4	m 1	Aspirazione m 7,3	Scarico m 1,9	m 3,0
				Scarico m 5,3		
Curva 90° concentrica Ø 60/100		Aspirazione e Scarico 8,2	m 1,3	Aspirazione m 9,4	Scarico m 2,5	m 3,9
				Scarico m 6,8		
Curva 45° concentrica Ø 60/100		Aspirazione e Scarico 6,4	m 1	Aspirazione m 7,3	Scarico m 1,9	m 3,0
				Scarico m 5,3		
Terminale completo di aspirazione-scarico concentrico orizzontale Ø 60/100		Aspirazione e Scarico 15	m 2,3	Aspirazione m 17,2	Scarico m 4,5	m 7,1
				Scarico m 12,5		
Terminale di aspirazione-scarico concentrico orizzontale Ø 60/100		Aspirazione e Scarico 10	m 1,5	Aspirazione m 11,5	Scarico m 3,0	m 4,7
				Scarico m 8,3		
Terminale completo di aspirazione-scarico concentrico verticale Ø 60/100		Aspirazione e Scarico 16,3	m 2,5	Aspirazione m 18,7	Scarico m 4,9	m 7,7
				Scarico m 13,6		
Terminale di aspirazione-scarico concentrico verticale Ø 60/100		Aspirazione e Scarico 9	m 1,4	Aspirazione m 10,3	Scarico m 2,7	m 4,3
				Scarico m 7,5		
Tubo Ø 80 m 1		Aspirazione 0,87	m 0,1	Aspirazione m 1,0	Scarico m 0,4	m 0,4
		Scarico 1,2	m 0,2	Scarico m 1,0		m 0,5
Terminale completo aspirazione Ø 80 m 1		Aspirazione 3	m 0,5	Aspirazione m 3,4	Scarico m 0,9	m 1,4
Terminale di aspirazione Ø 80		Aspirazione 2,2	m 0,35	Aspirazione m 2,5	Scarico m 0,6	m 1
		Terminale di scarico Ø 80	Scarico 1,9	m 0,3		Scarico m 1,6
Curva 90° Ø 80		Aspirazione 1,9	m 0,3	Aspirazione m 2,2	Scarico m 0,8	m 0,9
		Scarico 2,6	m 0,4	Scarico m 2,1		m 1,2
Curva 45° Ø 80		Aspirazione 1,2	m 0,2	Aspirazione m 1,4	Scarico m 0,5	m 0,5
		Scarico 1,6	m 0,25	Scarico m 1,3		0,7
Tubo Ø 60 m 1 per intubamento		Scarico 3,3	m 0,5	Aspirazione 3,8	Scarico m 1,0	m 1,5
				Scarico 2,7		
Curva 90° Ø 60 per intubamento		Scarico 3,5	m 0,55	Aspirazione 4,0	Scarico m 1,1	m 1,6
				Scarico 2,9		
Riduzione Ø 80/60		Aspirazione e Scarico 2,6	m 0,4	Aspirazione m 3,0	Scarico m 0,8	m 1,2
				Scarico m 2,1		
Terminale completo di scarico verticale Ø 60 per intubamento		Scarico 12,2	m 1,9	Aspirazione m 14	Scarico m 3,7	m 5,8
				Scarico m 10,1		

1.13 INSTALLAZIONE ALL'ESTERNO.

• Configurazione tipo B a camera aperta e tiraggio forzato.

Utilizzando l'apposito kit copertura è possibile effettuare l'aspirazione dell'aria diretta (Fig. 12) e lo scarico dei fumi in camino singolo o direttamente all'esterno. In questa configurazione è possibile installare la caldaia in un luogo completamente a cielo scoperto. La caldaia in questa configurazione è classificata come tipo B₂₃.

Con questa configurazione:

- l'aspirazione dell'aria avviene direttamente dall'ambiente in cui è installato l'apparecchio (esterno);
- lo scarico dei fumi deve essere collegato ad un proprio camino singolo (B23) o canalizzato direttamente in atmosfera esterna mediante terminale verticale per scarico diretto (B53) o mediante sistema per intubamento Immergas (B53).

Devono quindi essere rispettate le norme tecniche vigenti.

- **Montaggio kit copertura (Fig. 14).** Smontare dai fori laterali rispetto a quello centrale i due tappi e le guarnizioni presenti, quindi coprire il foro di aspirazione destro con l'apposita piastra fissandolo sul lato sinistro con 2 delle viti precedentemente smontate. Installare la flangia Ø 80 di scarico sul foro più interno della caldaia interponendo la guarnizione presente nel kit e serrare con le viti in dotazione. Installare la copertura superiore fissandola con le 4 viti presenti nel kit interponendo le relative guarnizioni. Innestare la curva 90° Ø 80 con lato maschio (liscio), nel lato femmina (con guarnizioni a labbro) della flangia Ø 80 sino a portarla in battuta, infilare la guarnizione facendola scorrere lungo la curva, fissarla tramite la piastra in lamiera e stringere mediante la fascetta presente nel kit facendo attenzione di fermare le 4 linguette della guarnizione. Innestare il tubo di scarico con lato maschio (liscio), nel lato femmina della curva 90° Ø 80, accertandosi di avere già inserito il relativo rosone, in questo modo si otterrà la tenuta e la giunzione degli elementi che compongono il kit.

Estensione massima del condotto di scarico.

Il condotto di scarico (sia in verticale che in orizzontale) può essere *prolungato fino a una misura max. di 30 m rettilinei.*

- Giunzione ad innesto di tubi prolunghe. Per installare eventuali prolunghe ad innesto con gli altri elementi della fumisteria, occorre operare come segue: Innestare il tubo o il gomito con lato maschio (liscio) nel lato femmina (con guarnizioni a labbro) dell'elemento precedentemente installato sino a portarlo in battuta, in questo modo si otterrà la tenuta e la giunzione degli elementi correttamente.

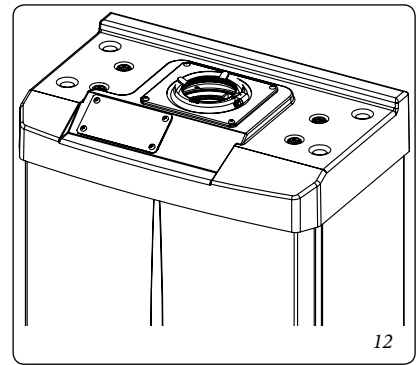
Esempio di installazione con terminale verticale diretto in luogo parzialmente protetto.

Utilizzando il terminale verticale per lo scarico diretto dei prodotti della combustione è necessario rispettare la distanza minima di 300 mm da una gronda o da un balcone sovrastante. Nel caso di installazione sotto balcone, la quota X+Y+Z+W valutata rispetto ad un balcone sovrastante deve essere uguale o maggiore a 2000 mm (Fig. 13). Il termine W è da considerare solo nel caso di balcone sovrastante con balastra chiusa (W=0 in caso di balastra aperta).

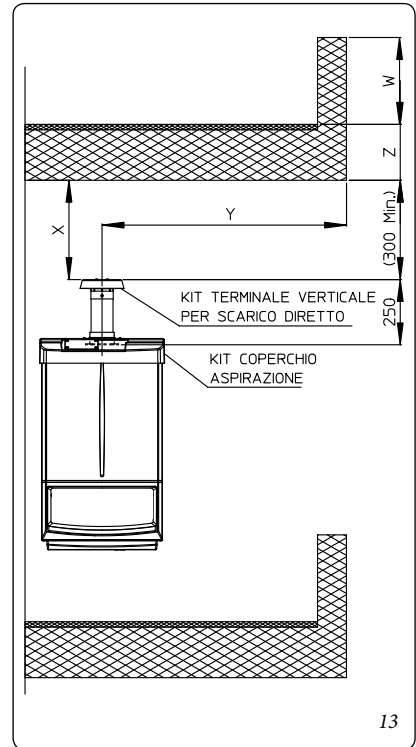
• Configurazione senza kit copertura in luogo parzialmente protetto (caldaia tipo C).

N.B.: per luogo parzialmente protetto s'intende quello in cui l'apparecchio non è esposto direttamente all'azione delle intemperie (pioggia, neve, grandine, ecc..).

Lasciando i tappi laterali montati, è possibile installare l'apparecchio all'esterno senza il kit copertura. L'installazione avviene utilizzando i kit aspirazione / scarico concentrici Ø 60/100, Ø 80/125 e separatore Ø 80/80 per i quali si rimanda al paragrafo relativo all'installazione per interno. In questa configurazione il Kit di copertura superiore che garantisce una protezione aggiuntiva alla caldaia è raccomandabile ma non obbligatorio.



12

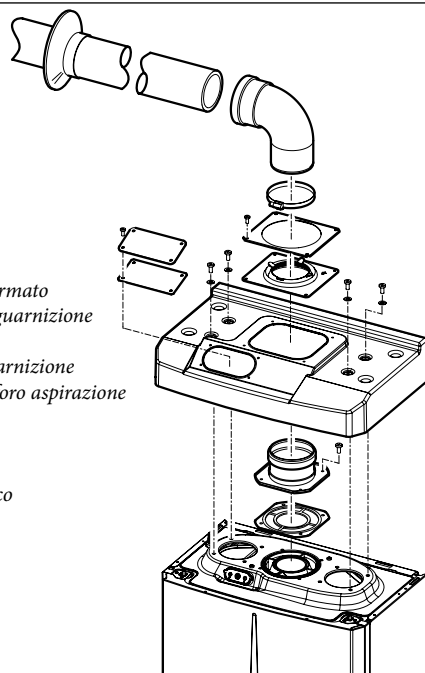


13

INSTALLATORE

UTENTE

MANUTENTORE



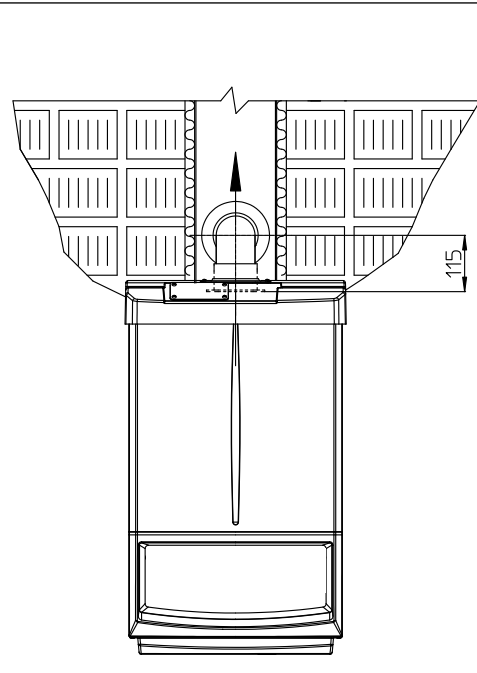
14

Il kit coperchio comprende:

- N° 1 Coperchio termoformato
- N°1 Placca bloccaggio guarnizione
- N°1 Guarnizione
- N°1 Fascetta stringi guarnizione
- N°1 Piastra copertura foro aspirazione

Il kit terminale comprende:

- N° 1 Guarnizione
- N° 1 Flangia Ø 80 di scarico
- N° 1 Curva 90° Ø 80
- N° 1 Tubo scarico Ø 80
- N° 1 Rosone



15

1.14 INSTALLAZIONE ALL'INTERNO DEL TELAIO DA INCASSO CON ASPIRAZIONE DIRETTA.

- **Configurazione tipo B a camera aperta e tiraggio forzato.**

Utilizzando il kit separatore è possibile effettuare l'aspirazione dell'aria diretta (Fig. 17) e lo scarico dei fumi in camino singolo o direttamente all'esterno. La caldaia in questa configurazione è classificata come tipo B₂₃.

Con questa configurazione:

- l'aspirazione dell'aria avviene direttamente dall'ambiente in cui è installato l'apparecchio (il telaio ad incasso risulta ventilato), che deve essere installato e funzionare solo in locali permanentemente ventilati;
- lo scarico dei fumi deve essere collegato ad un proprio camino singolo o canalizzato direttamente in atmosfera esterna.

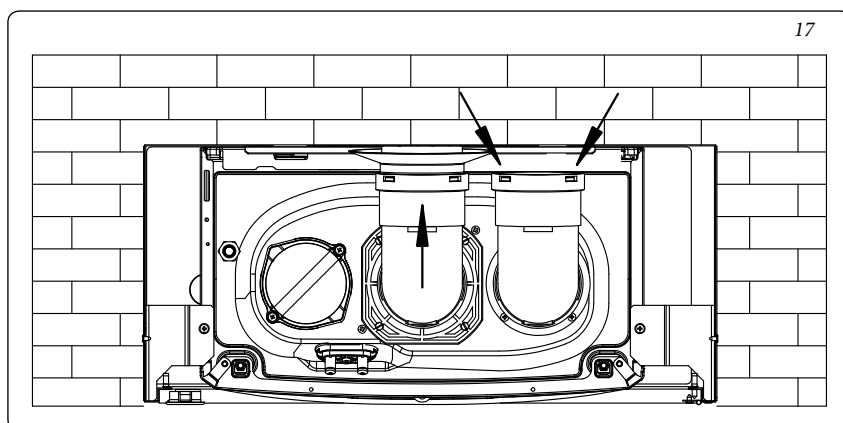
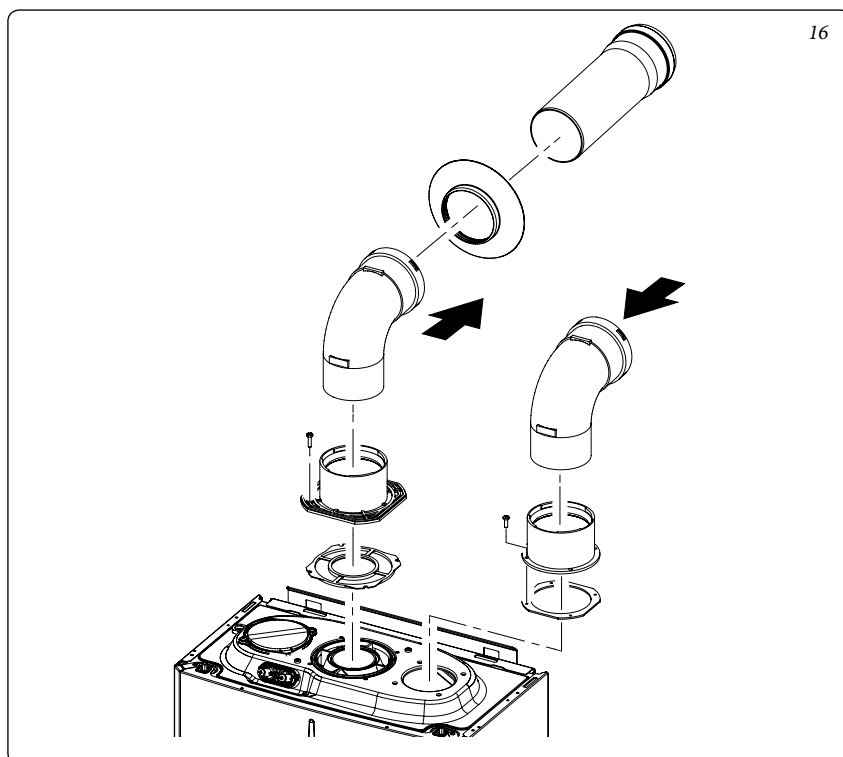
Devono quindi essere rispettate le norme tecniche vigenti.

Installazione kit separatore: installare la flangia di scarico sul foro centrale della caldaia interponendo la relativa guarnizione posizionandola con le sporgenze circolari verso il basso a contatto con la flangia di caldaia e serrare con le viti a testa esagonale e punta piatta presenti nel kit. Togliere la flangia piatta presente nel foro laterale rispetto a quello centrale (a seconda delle esigenze) e sostituirla con la flangia di aspirazione interponendo la propria guarnizione già presente in caldaia e serrare con le viti autofilettanti con punta in dotazione. Innestare le curve con lato maschio (liscio) nel lato femmina delle flange.

La curva di aspirazione va rivolta verso il lato posteriore della caldaia.

Innestare il tubo di scarico con lato maschio (liscio), nel lato femmina della curva sino a portarlo in battuta, accertandosi di avere già inserito il relativo rosone interno, e raccordarsi alla necessaria fumisteria secondo le proprie esigenze.

Estensione massima del condotto di scarico. Il condotto di scarico (sia in verticale che in orizzontale) può essere *prolungato fino a una misura max. di 30 m rettilinei.*



1.15 INSTALLAZIONE KIT ORIZZONTALI CONCENTRICI.

Configurazione tipo C a camera stagna e tiraggio forzato.

L'installazione di questo terminale è disciplinata dal D.P.R. 412/93 e successive modifiche, che consente lo scarico a parete per caldaie a condensazione a basso NOx nei casi previsti. Il posizionamento del terminale (in relazione a distanze da aperture, edifici prospicienti, piano di calpestio, etc.) deve avvenire in conformità alla UNI 7129.

Questo terminale permette l'aspirazione dell'aria e lo scarico dei fumi direttamente all'esterno dell'abitazione. Il kit orizzontale può essere installato con l'uscita posteriore, laterale destra e laterale sinistra. Per l'installazione con uscita anteriore è necessario utilizzare il tronchetto ed una curva concentrica ad innesto in modo da garantire lo spazio utile per effettuare le prove richieste dalla legge all'atto della prima messa in servizio.

- Griglia esterna. Il terminale di aspirazione/scarico sia \varnothing 60/100 che \varnothing 80/125, se correttamente installato, si presenta all'esterno dell'edificio in modo gradevole. Assicurarsi che il rosone in silicone di tamponamento esterno sia correttamente a battuta al muro esterno.

N.B.: per un corretto funzionamento del sistema occorre che il terminale grigliato sia installato correttamente assicurandosi che, l'indicazione "alto" presente sul terminale venga rispettata nell'installazione.

Kit orizzontali di aspirazione - scarico \varnothing 60/100. Montaggio kit (Fig. 18): installare la curva con flangia (2) sul foro centrale della caldaia interponendo la guarnizione (1) posizionandola con le sporgenze circolari verso il basso a contatto con la flangia di caldaia e serrare con le viti presenti nel kit. Innestare il tubo terminale concentrico \varnothing 60/100 (3) con lato maschio (liscio), nel lato femmina della curva (2) sino a portarlo in battuta, accertandosi di avere già inserito il relativo rosone interno ed esterno, in questo modo si otterrà la tenuta e la giunzione degli elementi che compongono il kit.

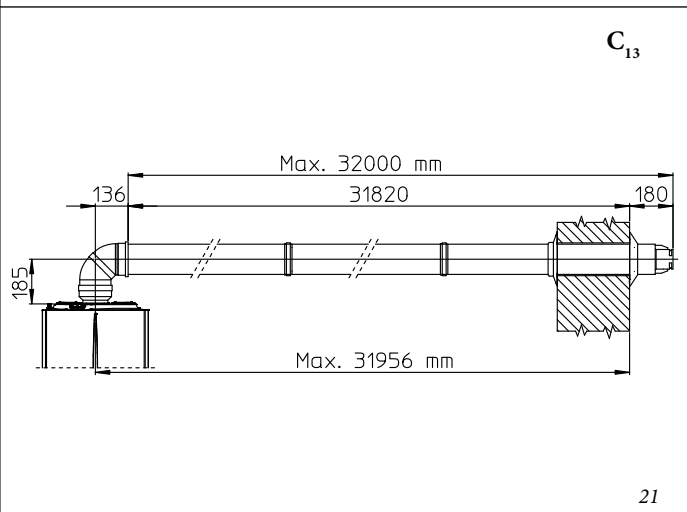
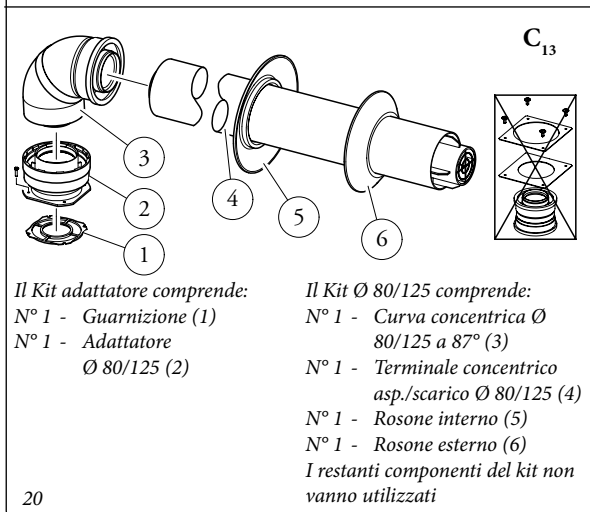
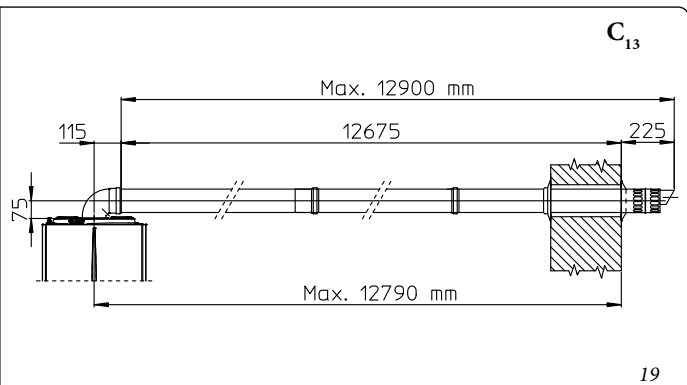
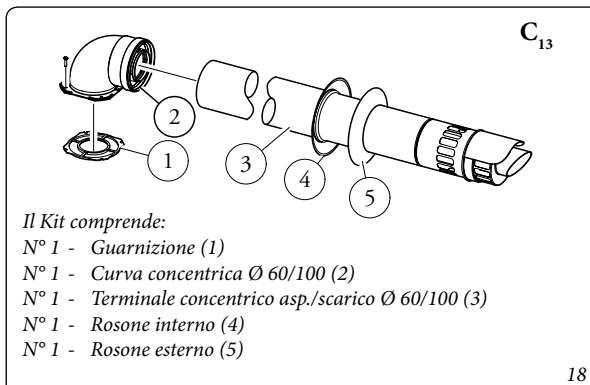
- Prolunghe per kit orizzontale \varnothing 60/100 (Fig. 19). Il kit con questa configurazione può essere prolungato fino a una *misura max. di 12,9 m* orizzontali, compreso il terminale grigliato ed esclusa la curva concentrica in uscita dalla caldaia. Tale configurazione corrisponde ad un fattore di resistenza uguale a 100. In questi casi è necessario richiedere le apposite prolunghe.

Immergas rende disponibile inoltre un terminale semplificato \varnothing 60/100 che in abbinamento ai propri kit prolunga permette di raggiungere un'estensione massima di 11,9 metri.

Kit orizzontali di aspirazione - scarico \varnothing 80/125. Montaggio kit (Fig. 20): per l'installazione del kit \varnothing 80/125 occorre utilizzare il kit adattatore flangiato per poter installare il sistema fumario \varnothing 80/125. Installare l'adattatore flangiato (2) sul foro centrale della caldaia interponendo la guarnizione (1) posizionandola con le sporgenze circolari verso il basso a contatto con la flangia

di caldaia e serrare con le viti presenti nel kit. Innestare la curva (3) con lato maschio (liscio) sino a portarla in battuta sull'adattatore (1). Innestare il tubo terminale concentrico \varnothing 80/125 (5) con lato maschio (liscio), nel lato femmina della curva (4) (con guarnizioni a labbro) sino a portarlo in battuta, accertandosi di avere già inserito il relativo rosone interno (6) ed esterno (7), in questo modo si otterrà la tenuta e la giunzione degli elementi che compongono il kit.

- Prolunghe per kit orizzontale \varnothing 80/125 (Fig. 21). Il kit con questa configurazione può essere prolungato fino a una *misura max. di 32 m*, compreso il terminale grigliato ed esclusa la curva concentrica in uscita dalla caldaia. In presenza di componenti aggiuntivi è necessario sottrarre la lunghezza equivalente alla misura massima ammessa. In questi casi è necessario richiedere le apposite prolunghe.



INSTALLATORE

UTENTE

MANUTENTORE

1.16 INSTALLAZIONE KIT VERTICALI CONCENTRICI.

Configurazione tipo C a camera stagna e tiraggio forzato.

Kit verticale concentrico di aspirazione e scarico. Questo terminale permette l'aspirazione dell'aria e lo scarico dei fumi direttamente all'esterno dell'abitazione in senso verticale.

N.B.: il kit verticale con tegola in alluminio consente l'installazione sulle terrazze e sui tetti con pendenza massima del 45% (25° circa) e l'altezza tra il cappello terminale e il semiguscio (374 mm per Ø 60/100 e 260 mm per Ø80/125) va sempre rispettata.

Kit verticale con tegola in alluminio Ø 60/100.

Montaggio kit (Fig. 22): installare la flangia concentrica (2) sul foro centrale della caldaia interponendo la guarnizione (1) posizionandola con le sporgenze circolari verso il basso a contatto con la flangia di caldaia e serrare con le viti presenti nel kit.

Installazione della finta tegola in alluminio: sostituire alle tegole la lastra in alluminio (4), sagomandola in modo da fare defluire l'acqua

piovana. Posizionare sulla tegola in alluminio il semiguscio fisso (6) e inserire il tubo di aspirazione-scarico (5). Innestare il terminale concentrico Ø 60/100 con lato maschio (5) (liscio), nella flangia (2) sino a portarlo in battuta, accertandosi di avere già inserito il rosone (3), in questo modo si otterrà la tenuta e la giunzione degli elementi che compongono il kit.

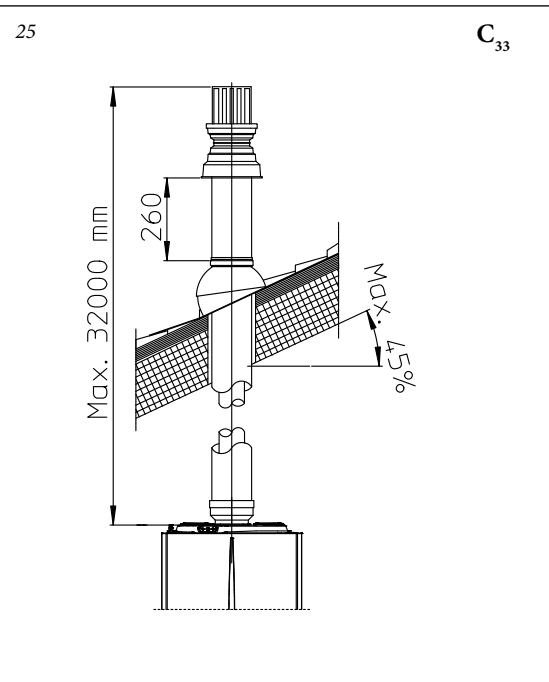
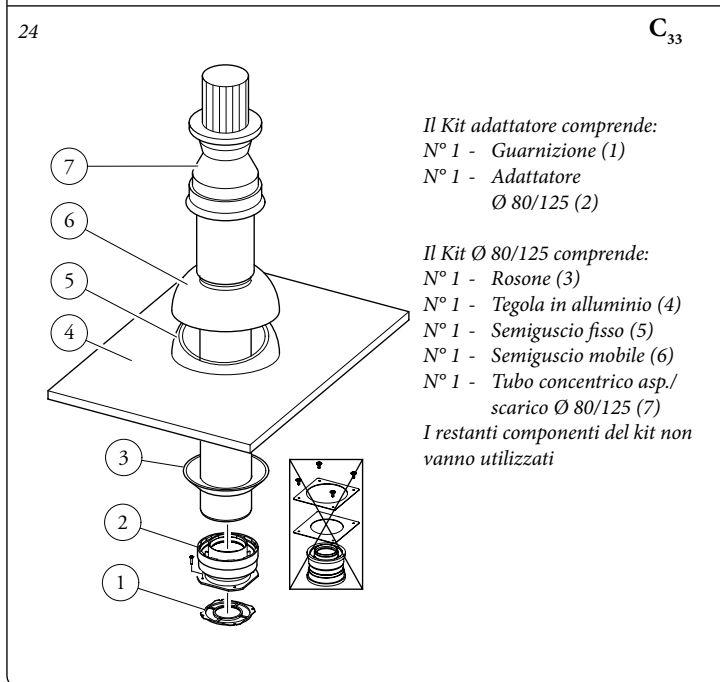
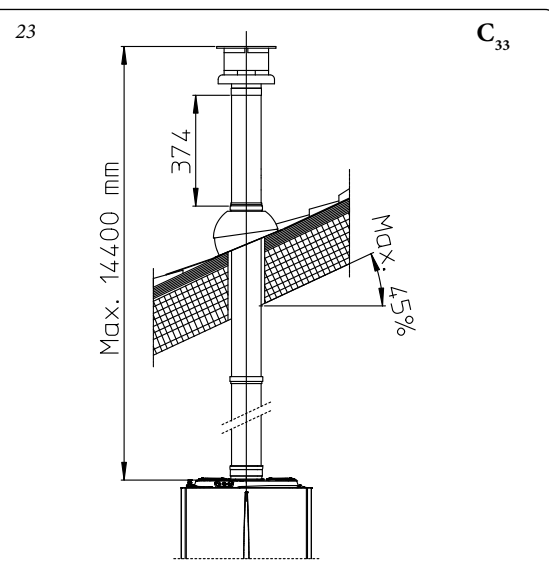
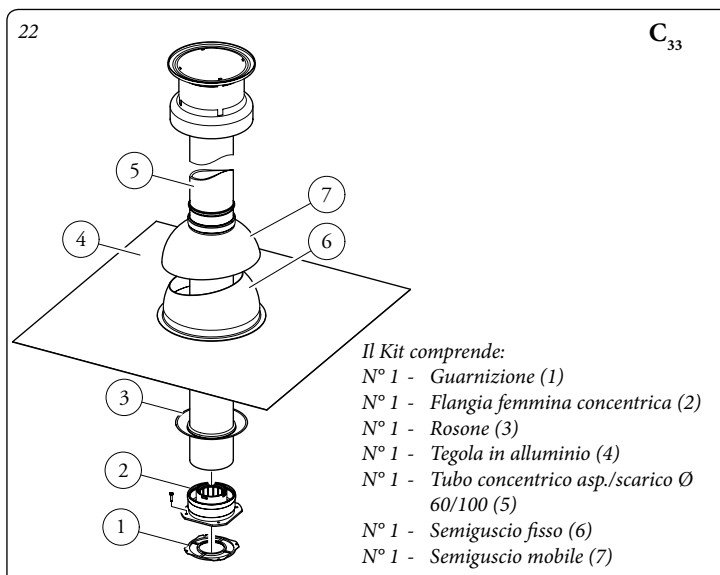
- Prolunghe per kit verticale Ø 60/100 (Fig. 23). Il kit con questa configurazione può essere prolungato fino a un *massimo di 14,4 m* rettilinei verticali, compreso il terminale. Questa configurazione corrisponde ad un fattore di resistenza uguale a 100. In questo caso è necessario richiedere le apposite prolunghe ad innesto.

Kit verticale con tegola in alluminio Ø 80/125.

Montaggio kit (Fig. 24): per l'installazione del kit Ø 80/125 occorre utilizzare il kit adattatore flangiato per poter installare il sistema fumario Ø 80/125. Installare l'adattatore flangiato (2) sul foro centrale della caldaia interponendo la guarnizione (1) posizionandola con le sporgenze circolari verso il basso a contatto con la flangia

di caldaia e serrare con le viti presenti nel kit. Installazione della finta tegola in alluminio: sostituire alle tegole la lastra in alluminio (4), sagomandola in modo da fare defluire l'acqua piovana. Posizionare sulla tegola in alluminio il semiguscio fisso (5) e inserire il terminale di aspirazione-scarico (7). Innestare il terminale concentrico Ø 80/125 con lato maschio (liscio), nel lato femmina dell'adattatore (1) (con guarnizioni a labbro) sino a portarlo in battuta, accertandosi di avere già inserito il rosone (3), in questo modo si otterrà la tenuta e la giunzione degli elementi che compongono il kit.

- Prolunghe per kit verticale Ø 80/125 (Fig. 25). Il kit con questa configurazione può essere prolungato fino a una *misura max. di 32 m* compreso il terminale. In presenza di componenti aggiuntivi è necessario sottrarre la lunghezza equivalente alla misura massima ammessa. In questo caso è necessario richiedere le apposite prolunghe ad innesto.



1.17 INSTALLAZIONE KIT SEPARATORE. Configurazione tipo C a camera stagna e tiraggio forzato.

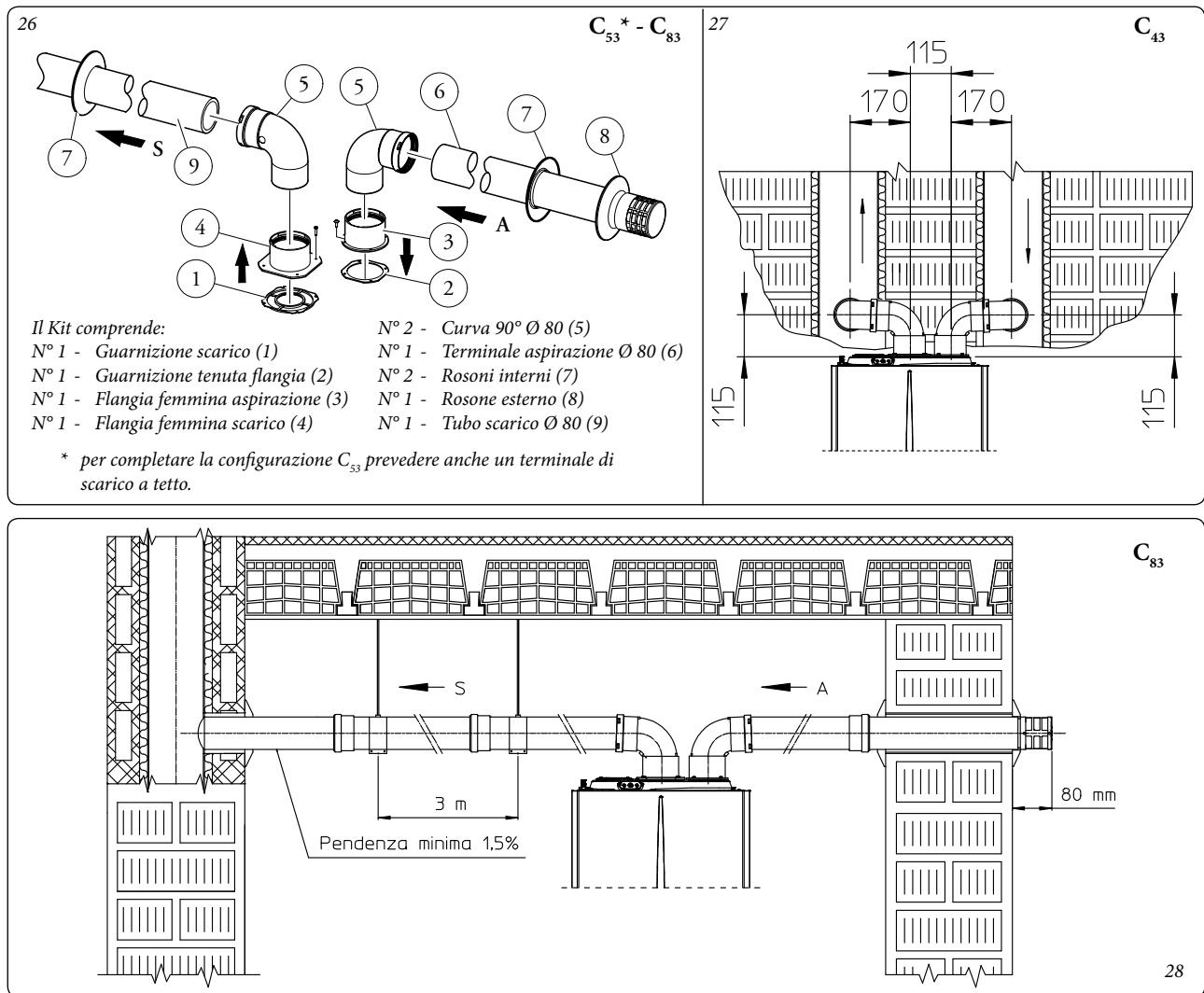
Kit separatore Ø 80/80. Questo kit consente l'aspirazione dell'aria all'esterno dell'abitazione e lo scarico dei fumi in camino, canna fumaria o condotto intubato mediante la separazione dei condotti di scarico fumi e aspirazione aria. Dal condotto (S) (rigorosamente in materiale plastico per resistere alle condense acide), vengono espulsi i prodotti della combustione. Dal condotto (A) (anch'esso in materiale plastico), viene aspirata l'aria necessaria per la combustione. Il condotto di aspirazione (A) può essere installato indifferente a destra o a sinistra rispetto al condotto centrale di scarico (S). Entrambi i condotti possono essere orientati in qualsiasi direzione.

- Montaggio kit (Fig. 26): installare la flangia (4) sul foro centrale della caldaia interponendo la guarnizione (1) posizionandola con le sporgenze circolari verso il basso a contatto con la flangia di caldaia e serrare con le viti a testa esagonale e punta piatta presenti nel kit. Togliere la flangia piatta presente nel foro laterale rispetto a quello centrale (a seconda delle esigenze) e sostituirla con la flangia (3) interponendo la guarnizione (2) già presente in caldaia e serrare con le viti autofilettanti con punta in dotazione. Innestare le curve (5) con lato maschio (liscio) nel lato femmina delle flange (3 e 4). Innestare il terminale di aspirazione (6) con lato maschio (liscio), nel lato femmina della curva (5) sino

a portarlo in battuta, accertandosi di avere già inserito i relativi rosone interni ed esterni. Innestare il tubo di scarico (9) con lato maschio (liscio), nel lato femmina della curva (5) sino a portarlo in battuta, accertandosi di avere già inserito il relativo rosone interno, in questo modo si otterrà la tenuta e la giunzione degli elementi che compongono il kit.

- Ingombri di installazione (Fig. 27). Sono riportate le misure di ingombro minime di installazione del kit terminale separatore Ø 80/80 in alcune condizioni limite.
- Prolunghe per kit separatore Ø 80/80. La massima lunghezza rettilinea (senza curve) in verticale, utilizzabile per i tubi di aspirazione e scarico Ø 80 è di 41 metri indipendentemente siano essi utilizzati in aspirazione o in scarico. La massima lunghezza rettilinea (con curva in aspirazione e in scarico) in orizzontale utilizzabile per i tubi di aspirazione e scarico Ø 80 è di 36 metri indipendentemente siano essi utilizzati in aspirazione o in scarico.

N.B.: per favorire lo smaltimento dell'eventuale condensa che si forma nel condotto di scarico occorre inclinare i tubi in direzione della caldaia con una pendenza minima di 1,5% (Fig. 28).



1.18 INSTALLAZIONE KIT ADATTATORE C9.

Il presente kit permette di installare una caldaia Immergas in configurazione "C₉₃", effettuando l'aspirazione dell'aria comburente direttamente dal cavedio dove è presente lo scarico dei fumi effettuato mediante un sistema da intubamento.

Composizione sistema.

Il sistema per essere funzionale e completo deve essere abbinato ai seguenti componenti venduti a parte:

- kit C₉₃ versione Ø 100 o Ø125
- kit intubamento Ø 60 o Ø 80
- kit scarico fumi Ø60/100 o Ø 80/125 configurato in base all'installazione e alla tipologia di caldaia.

Montaggio Kit.

- Montare i componenti del kit "C9" sul portello (A) del sistema intubamento (Fig. 30).
- (Solo versione Ø 125) montare l'adattatore flangiato (11) interponendo la guarnizione concentrica (10) sulla caldaia fissandolo con le viti (12).
- Effettuare il montaggio del sistema intubamento come descritto sul relativo foglio istruzioni.
- Calcolare le distanze tra scarico caldaia e la curva del sistema intubamento.
- Predisporre la fumisteria della caldaia calcolando che il tubo interno del kit concentrico dovrà innestarsi fino a battuta nella curva del sistema intubamento (quota "X" fig. 31), mentre il tubo esterno deve arrivare a battuta sull'adattatore (1).

N.B.: per favorire lo smaltimento dell'eventuale condensa che si forma nel condotto di scarico occorre inclinare i tubi in direzione della caldaia con una pendenza minima di 1,5%.

- Montare il coperchio (A) completo di adattatore (1) e tappi (6) a parete e assemblare la fumisteria al sistema intubamento.

N.B.: (solo versione Ø 125) prima del montaggio controllare il corretto posizionamento delle guarnizioni. Nel caso in cui la lubrificazione dei componenti (già effettuata dal costruttore) non fosse sufficiente, rimuovere mediante un panno asciutto il lubrificante residuo, quindi per agevolare l'innesto cospargere i particolari con talco comune o industriale.

Una volta assemblato correttamente tutti i componenti i fumi di scarico verranno espulsi mediante il sistema intubamento, l'aria comburente per il normale funzionamento della caldaia verrà aspirata direttamente dal cavedio (Fig. 31).

Dati tecnici.

- Le dimensioni dei cavedi devono garantire un interspazio minimo tra la parete esterna del condotto fumario e la parete interna del cavedio: 30 mm per cavedi a sezione circolare e 20 mm in caso di cavedio a sezione quadrata (Fig. 29).
- Sul tratto verticale di fumisteria sono ammessi massimo 2 cambi di direzione con un angolo di incidenza massimo di 30° rispetto la verticale.
- La massima estensione in verticale utilizzando un sistema da intubamento Ø 60 è 13 m, l'esten-

sione massima comprende 1 curva Ø 60/10 a 90°, 1 m di tubo 60/100 in orizzontale, 1 curva 90° Ø 60 intubata e il terminale a tetto per intubamento.

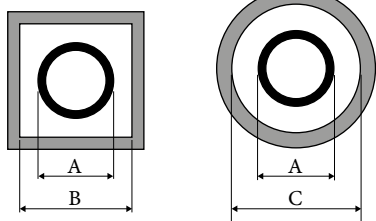
Per la determinazione del sistema fumario C₉₃ in configurazioni differenti da quella appena descritta (Fig. 31) occorre considerare che 1 metro di condotto intubato secondo le indicazioni descritte ha un fattore di resistenza uguale a 4,9.

- La massima estensione in verticale utilizzando un sistema da intubamento Ø 80 è 28 m, l'estensione massima comprende 1 adattatore da 60/100 a 80/125, 1 curva Ø 80/125 a 87°, 1 m di tubo 80/125 in orizzontale, 1 curva 90° Ø 80 intubata e il terminale a tetto per intubamento.

Per la determinazione del sistema fumario C₉₃ in configurazioni differenti da quella appena descritta (Fig. 31) occorre considerare le seguenti perdite di carico:

- 1 m di condotto concentrico Ø 80/125 = 1 m di condotto intubato;
 - 1 curva a 87° = 1,4 m di condotto intubato;
- Di conseguenza occorre sottrarre la lunghezza equivalente del particolare aggiunto ai 28 m disponibili.

29



Intubamento Ø 60 Rigido (A) mm	CAVEDIO (B) mm	CAVEDIO (C) mm
66	106	126

Intubamento Ø 80 Rigido (A) mm	CAVEDIO (B) mm	CAVEDIO (C) mm
86	126	146

Intubamento Ø 80 Flessibile (A) mm	CAVEDIO (B) mm	CAVEDIO (C) mm
90	130	150

Composizione kit:

Rif.	Qtà	Descrizione
1	1	Adattatore portello Ø 100 o Ø 125
2	1	Guarnizione portello in neoprene
3	4	Viti 4.2 x 9 AF
4	1	Vite TE M6 x 20
5	1	Rondella piana in nylon M6
6	2	Tappo in lamiera chiusura foro portello
7	1	Guarnizione tappo in neoprene
8	1	Rosetta dentellata M6
9	1	Dado M6
10	1 (kit 80/125)	Guarnizione concentrica Ø 60-100
11	1 (kit 80/125)	Adattatore flangiato Ø 80-125
12	4 (kit 80/125)	Viti TE M4 x 16 taglio cacciavite
-	1 (kit 80/125)	Busta talco lubrificante

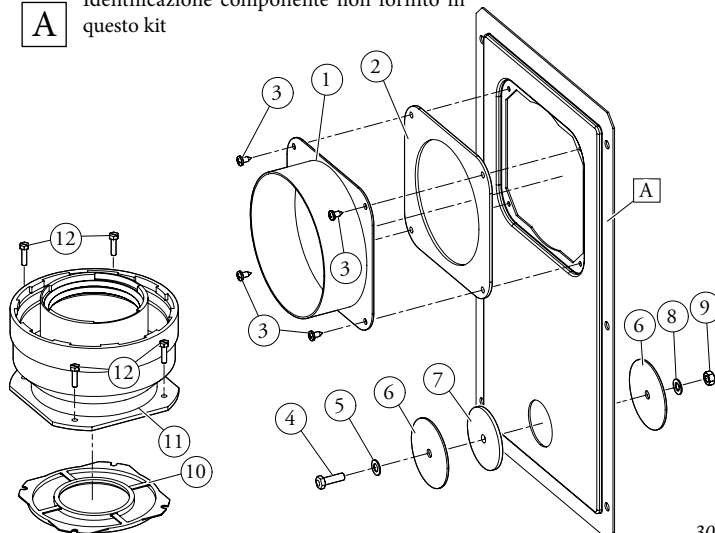
Fornito a parte:

Rif.	Qtà	Descrizione
A	1	Portello kit intubamento

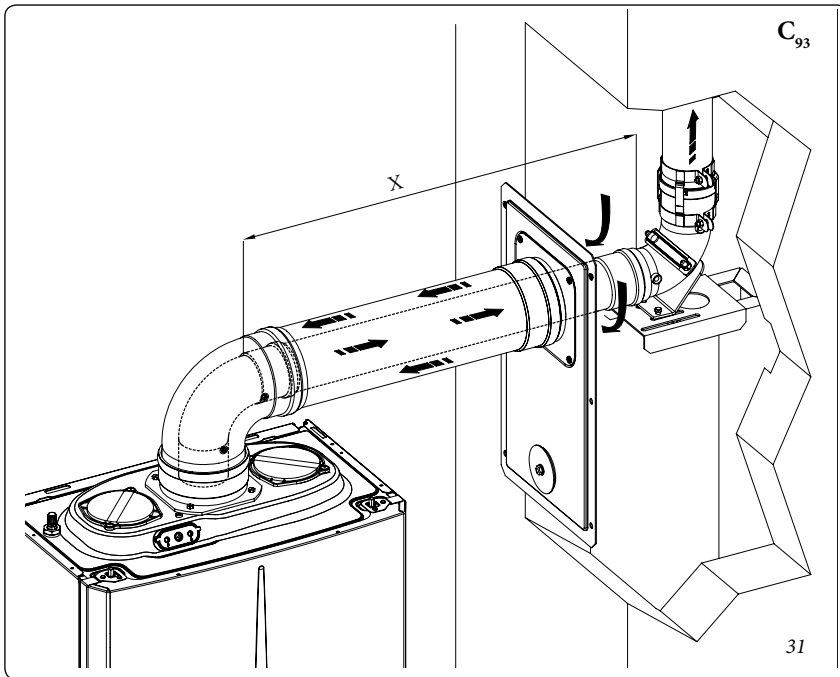
Legenda disegni installazione:

1 Identificazione univoca componente presente nel kit

A Identificazione componente non fornito in questo kit



30



1.19 INTUBAMENTO DI CAMINI O ASOLE TECNICHE.

L'intubamento è un'operazione attraverso la quale mediante l'introduzione di uno o più appositi condotti si realizza un sistema per l'evacuazione dei prodotti della combustione di un apparecchio a gas costituito dall'abbinamento di un condotto per intubamento con un camino, canna fumaria o asola tecnica esistente o di nuova costruzione (anche in nuovi edifici) (Fig. 32). Per l'intubamento devono essere impiegati condotti dichiarati idonei allo scopo dal costruttore, seguendo le modalità d'installazione ed utilizzo indicate dal costruttore stesso e le prescrizioni della norma UNI 7129.

Sistema per intubamento Immergas. I sistemi di intubamento Ø60 rigido, Ø80 flessibile e Ø80 rigido "Serie Verde" devono essere utilizzati solo per uso domestico e con caldaie a condensazione Immergas.

In ogni caso, le operazioni di intubamento devono rispettare le prescrizioni contenute nella normativa e nella legislazione tecnica vigente (UNI 7129); in particolare, al termine dei lavori ed in corrispondenza della messa in servizio del sistema intubato, dovrà essere compilata la dichiarazione di conformità. Dovranno altresì essere seguite le indicazioni del progetto o della relazione tecnica, nei casi previsti dalla normativa e dalla legislazione tecnica vigente. Il sistema o i componenti del sistema hanno una vita tecnica conforme alle normative vigenti, sempre che:

- sia utilizzato in condizioni atmosferiche ed ambientali medie, come definite dalla normativa vigente ed, in particolare, dalla norma UNI 10349 (assenza di fumi, polveri o gas atti ad alterare le normali condizioni termofisiche o chimiche; sussistenza di temperature comprese nell'intervallo standard di variazione giornaliera, ecc.);
- l'installazione e la manutenzione siano effettuate secondo le indicazioni fornite dal fabbricante e secondo le prescrizioni della normativa vigente.

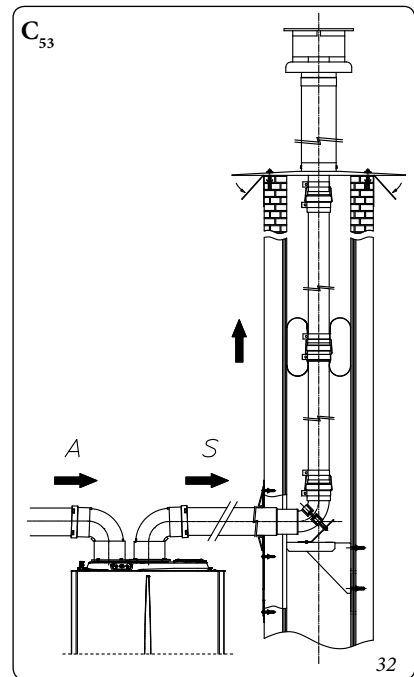
- Sia rispettata la massima lunghezza indicata dal fabbricante, a tal proposito:

- La massima lunghezza percorribile del tratto verticale intubato Ø60 rigido è pari a 22 m. Tale lunghezza è ottenuta considerando il terminale completo di aspirazione Ø80, 1m di tubo Ø80 in scarico, le due curve a 90° Ø80 in uscita dalla caldaia.
- La massima lunghezza percorribile del tratto verticale intubato Ø80 flessibile è pari a 30 m. Tale lunghezza è ottenuta considerando il terminale completo di aspirazione Ø80, 1m di tubo Ø80 in scarico, le due curve a 90° Ø80 in uscita dalla caldaia e due cambiamenti di direzione del tubo flessibile all'interno del camino/asola tecnica.
- La massima lunghezza percorribile del tratto verticale intubato Ø80 rigido è pari a 30 m. Tale lunghezza è ottenuta considerando il terminale completo di aspirazione Ø80, 1m di tubo Ø80 in scarico, le due curve a 90° Ø80 in uscita dalla caldaia.

1.20 CONFIGURAZIONE TIPO B A CAMERA APERTA E TIRAGGIO FORZATO PER INTERNO.

L'apparecchio può essere installato all'interno degli edifici in modalità B₂₃ o B₅₃; in tale eventualità, si raccomanda di ottemperare a tutte le norme tecniche, le regole tecniche e le regolamentazioni vigenti, nazionali e locali.

- le caldaie a camera aperta tipo B non devono essere installate in locali dove si svolgono attività commerciali, artigianali o industriali in cui si utilizzino prodotti in grado di sviluppare vapori o sostanze volatili (p.e. vapori di acidi, colle, vernici, solventi, combustibili, ecc.), nonché polveri (p.e. polvere derivata dalla lavorazione del legname, polverino di carbone, di cemento, ecc.) che possano risultare dannose per i componenti dell'apparecchio e comprometterne il funzionamento.
- in configurazione B₂₃ e B₅₃ le caldaie non devono essere installate in camera da letto, in locali uso bagno, in gabinetti o in monolocali. Inoltre non devono essere installate in locali nei quali siano presenti generatori di calore a combusti-



bile solido e in locali con essi comunicanti.

- Si consiglia l'installazione degli apparecchi in configurazione C, B₂₃ e B₅₃ in locali ad uso non abitativo e permanentemente ventilati.

Per l'installazione è necessario utilizzare il kit copertura per il quale si rimanda al paragrafo 1.13.

1.21 SCARICO DEI FUMI IN CANNA FUMARIA/CAMINO.

Lo scarico dei fumi non deve essere collegato ad una canna fumaria collettiva ramificata di tipo tradizionale. Lo scarico dei fumi, per le sole caldaie installate in configurazione C, può essere collegato ad una canna fumaria collettiva particolare, tipo LAS. Per le configurazioni B₂₃ è ammesso solo lo scarico in camino singolo o direttamente in atmosfera esterna a mezzo di apposito terminale. Le canne fumarie collettive e le canne fumarie combinate devono inoltre essere collegate solo con apparecchi del tipo C e dello stesso genere (condensazione), aventi portate termiche nominali che non differiscano di oltre il 30% in meno rispetto alla massima allacciabile e alimentati da uno stesso combustibile. Le caratteristiche termofluidodinamiche (portata in massa dei fumi, % di anidride carbonica, % di umidità, ecc...) degli apparecchi allacciati alle stesse canne fumarie collettive o canne fumarie combinate, non devono differire di oltre il 10% rispetto alla caldaia media allacciata. Le canne fumarie collettive e le canne fumarie combinate devono essere espressamente progettate seguendo la metodologia di calcolo e i dettami delle norme tecniche vigenti (ad esempio UNI 10641 e UNI EN 13384), da personale tecnico professionalmente qualificato. Le sezioni dei camini o canne fumarie a cui collegare il tubo di scarico fumi debbono rispondere ai requisiti delle normative tecniche vigenti. È ammessa la possibilità di sostituire un apparecchio di tipo C convenzionale con uno a condensazione solo se sono verificate le condizioni deroga previste dalla UNI 7129.

1.22 CANNE FUMARIE, CAMINI, COMIGNOLI E TERMINALI

Le canne fumarie, i camini e i comignoli per l'evacuazione dei prodotti della combustione devono rispondere ai requisiti della norma UNI 7129 e tutte le norme applicabili. I comignoli e i terminali di scarico a tetto devono rispettare le quote di sbocco e le distanze da volumi tecnici previsti dalla normativa tecnica vigente.

Posizionamento dei terminali di scarico a parete. I terminali di scarico devono:

- essere situati sulle pareti perimetrali esterne dell'edificio;
- essere posizionati in modo che le distanze rispettino i valori minimi riportati nella normativa tecnica vigente (UNI 7129).

Scarico dei prodotti della combustione di apparecchi a tiraggio naturale o forzato entro spazi chiusi a cielo libero. Negli spazi chiusi a cielo libero (pozzi di ventilazione, cavedi, cortili e simili) chiusi su tutti i lati, è consentito lo scarico diretto dei prodotti della combustione di apparecchi a gas a tiraggio naturale o forzato e portata termica oltre 4 e fino a 35 kW, purché vengano rispettate le condizioni di cui alla normativa tecnica vigente (UNI 7129).

1.23 TRATTAMENTO ACQUA RIEMPIMENTO IMPIANTO.

La legislazione vigente prescrive un trattamento dell'acqua dell'impianto termico idrico e sanitario secondo la UNI 8065 nei casi previsti.

I parametri che influenzano la durata e il buon funzionamento dello scambiatore di calore sono il PH, la durezza, la conducibilità, la presenza di ossigeno dell'acqua di riempimento, a questi si aggiungono i residui di lavorazione dell'impianto (eventuali residui di saldatura), eventuali presenze di oli, e prodotti della corrosione che possono a loro volta produrre danni allo scambiatore di calore.

Per prevenire ciò si consiglia di:

- Prima dell'installazione, sia su impianto nuovo che vecchio, provvedere alla pulizia dell'impianto con acqua pulita per l'eliminazione dei residui solidi contenuti nell'impianto
- Provvedere al trattamento chimico di pulizia dell'impianto:
 - Pulizia impianto nuovo usare un pulitore idoneo (quali ad esempio Sentinel X300, Fernox Cleaner F3 o Jenaqua 300) abbinato ad un accurato lavaggio.
 - Pulizia impianto vecchio usare un pulitore idoneo (quali ad esempio Sentinel X400 o X800, Fernox Cleaner F3 oppure Jenaqua 400) abbinati ad un accurato lavaggio.
- Verificare la durezza massima ed il quantitativo dell'acqua di riempimento facendo riferimento al grafico (Fig. 33), se il contenuto e la durezza dell'acqua sono sotto la curva indicata non è necessario nessun trattamento specifico, per limitare il contenuto di carbonato di calcio, diversamente sarà necessario prevedere il trattamento dell'acqua di riempimento.
- Non è consentito utilizzare per il riempimento acqua addolcita con l'uso di resine a scambio ionico, oppure acqua distillata.
- Nel caso sia necessario prevedere il trattamento dell'acqua esso dovrebbe avvenire attraverso la completa desalinizzazione dell'acqua di riempimento. Con desalinizzazione completa, al contrario dell'addolcimento completo, oltre

all'eliminazione delle agenti indurenti (Ca, Mg), vengono anche eliminati tutti gli altri minerali per ridurre la conducibilità dell'acqua di riempimento fino a 10 microsiemens/cm. Grazie alla sua bassa conducibilità, l'acqua desalinizzata non rappresenta solo una misura contro la formazione di calcare, ma serve anche come protezione dalla corrosione.

- Inserire un inibitore / passivatore idoneo (quali ad esempio Sentinel X100, Fernox Protector F1 oppure Jenaqua 100) se necessario inserire anche liquido antigelo idoneo (a titolo di esempio Sentinel X500, Fernox Alpha 11 oppure Jenaqua 500).
- Verificare la conducibilità elettrica dell'acqua che non dovrebbe essere superiore a 2000 μ S/cm nel caso di acqua trattata e inferiore a 600 μ S/cm nel caso di acqua non trattata.
- Per prevenire fenomeni di corrosione il PH dell'acqua dell'impianto deve essere compreso fra 6,5 e 8,5.
- Verificare il contenuto massimo di cloruri che deve essere inferiore a 250 mg/l.

N.B.: per le quantità e le modalità di utilizzo dei prodotti di trattamento dell'acqua si faccia riferimento alle istruzioni previste dal produttore del medesimo.

1.24 RIEMPIMENTO DELL'IMPIANTO.

Collegata la caldaia, procedere al riempimento dell'impianto attraverso il rubinetto di riempimento (Fig. 35 e 6). Il riempimento va eseguito lentamente per dare modo alle bolle d'aria contenute nell'acqua di liberarsi ed uscire attraverso gli sfiati della caldaia e dell'impianto di riscaldamento.

La caldaia ha incorporato una valvola di sfiato automatica posta sul circolatore. Controllare che il cappuccio sia allentato. Aprire le valvole di sfiato dei radiatori. Le valvole di sfiato dei radiatori vanno chiuse quando da esse esce solo acqua.

Il rubinetto di riempimento va chiuso quando il manometro di caldaia indica circa 1,2 bar.

N.B.: durante queste operazioni attivare le funzioni di sfiato automatico presenti in caldaia (attiva alla prima accensione). Sfiatare la pompa di circolazione di caldaia svitando il tappo anteriore, mantenendo il motore in funzione. Riavvitare il tappo dopo l'operazione.

1.25 RIEMPIMENTO DEL SIFONE RACCOGLI CONDENSA.

Alla prima accensione della caldaia può succedere che dallo scarico condensa escano dei prodotti della combustione, verificare che dopo un funzionamento di qualche minuto, dallo scarico condensa non escano più i fumi della

combustione. Questo significa che il sifone si sarà riempito di una altezza di condensa corretta tale da non permettere il passaggio dei fumi.

1.26 MESSA IN SERVIZIO DELL'IMPIANTO GAS.

Per la messa in servizio dell'impianto occorre fare riferimento alla norma UNI 7129. Questa suddivide gli impianti e, dunque, le operazioni di messa in servizio, in tre categorie: impianti nuovi, impianti modificati, impianti riattivati.

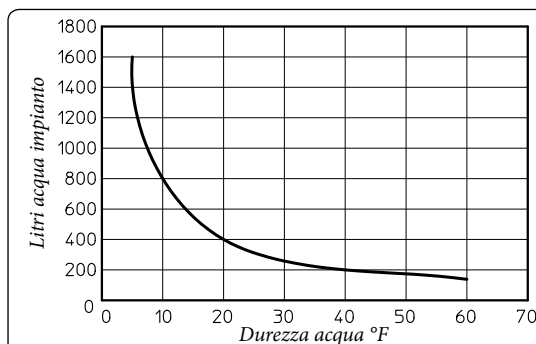
In particolare, per impianti gas di nuova realizzazione occorre:

- aprire finestre e porte;
- evitare la presenza di scintille e fiamme libere;
- procedere allo spurgo dell'aria contenuta nelle tubazioni;
- controllare la tenuta dell'impianto interno secondo le indicazioni fornite dalla norma UNI 7129.

1.27 MESSA IN SERVIZIO DELLA CALDAIA (ACCENSIONE).

Ai fini del rilascio della Dichiarazione di Conformità previsto dal D. M. 37/08 occorrono i seguenti adempimenti per la messa in servizio della caldaia (le operazioni di seguito elencate devono essere condotte solo da personale professionalmente qualificato e in presenza dei soli addetti ai lavori):

- verificare la tenuta dell'impianto interno secondo le indicazioni fornite dalla norma UNI 11137;
- verificare la corrispondenza del gas utilizzato con quello per il quale la caldaia è predisposta (il tipo gas appare sul display alla prima alimentazione elettrica, oppure verificando nel relativo parametro "G");
- verificare l'allacciamento ad una rete a 230V-50Hz, il rispetto della polarità L-N ed il collegamento di terra;
- verificare che non sussistano cause esterne che possano provocare formazioni di sacche di combustibile;
- accendere la caldaia e verificare la corretta accensione;
- verificare che la portata del gas e le relative pressioni siano conformi a quelle indicate sul libretto (Parag. 3.22);
- verificare l'intervento del dispositivo di sicurezza in caso di mancanza di gas ed il relativo tempo di intervento;
- verificare l'intervento del selettore generale posto a monte della caldaia e in caldaia;
- verificare che i terminali di aspirazione/scarico (se presenti), non siano ostruiti.



N.B.: il grafico si riferisce all'intero ciclo di vita dell'impianto. Tenere in considerazione quindi anche le manutenzioni ordinarie e straordinarie che comportino lo svuotamento e il riempimento dell'impianto in oggetto.

- Effettuare il test fumisteria ed impostare il relativo parametro "F0".

Se anche soltanto uno di questi controlli dovesse risultare negativo, la caldaia non deve essere messa in servizio.

N.B.: solo al termine delle operazioni di messa in servizio ad opera dell'installatore, il servizio Assistenza Tecnica Autorizzato Immergas può effettuare gratuitamente la verifica iniziale della caldaia (di cui al punto 2.1 del libretto) necessaria per l'attivazione della garanzia convenzionale Immergas. Il certificato di verifica e garanzia viene rilasciato all'utente.

1.28 POMPA DI CIRCOLAZIONE.

Le caldaie vengono fornite con un circolatore a velocità variabile.

In fase riscaldamento sono disponibili le seguenti modalità di funzionamento selezionabili nel menù "Programmazione scheda elettronica".

N.B.: il controllo del ΔT è attuabile compatibilmente con le caratteristiche dell'impianto di riscaldamento e della caldaia.

• **Prevalenza proporzionale ($\Delta T = 0$):** la velocità del circolatore varia in base alla potenza erogata dal bruciatore, maggiore è la potenza maggiore è la velocità.

• **ΔT Costante ($\Delta T = 5 \div 25 K$):** la velocità del circolatore varia per mantenere costante il ΔT tra mandata e ritorno impianto secondo il valore K impostato ($\Delta T = 15$ Default).

• **Fisso (5 ÷ 9):** impostando i parametri "A3" e "A4" allo stesso valore il circolatore funziona a velocità costante.

N.B.: per un corretto funzionamento della caldaia non è consentito scendere al di sotto del valore minimo indicato precedentemente.

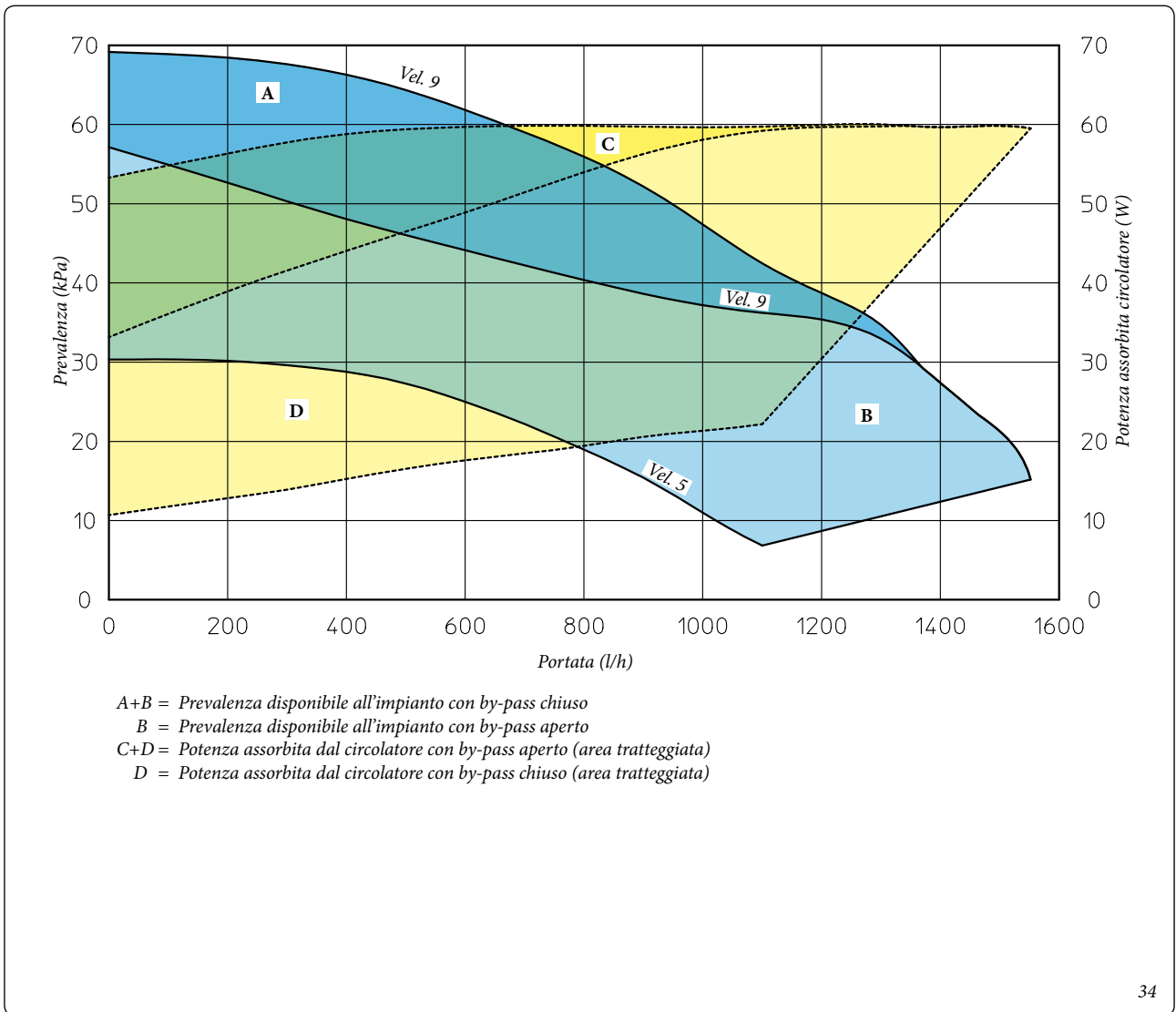
In fase sanitario il circolatore funziona sempre alla massima velocità.

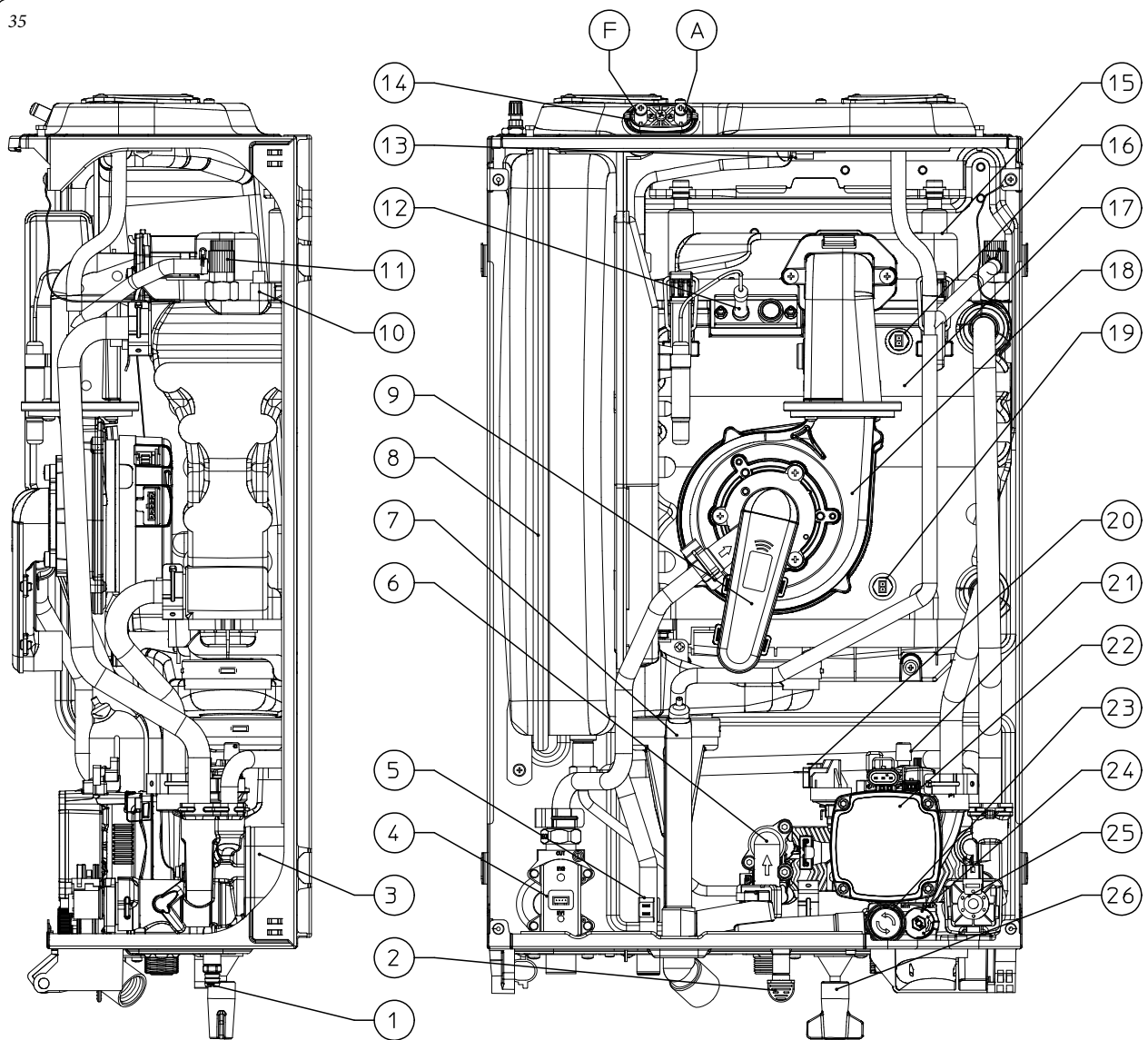
Eventuale sblocco della pompa. Se dopo un lungo periodo di inattività il circolatore fosse bloccato è necessario far girare con un cacciavite l'albero motore. Effettuare l'operazione con estrema cautela per non danneggiare lo stesso.

Regolazione By-pass (part. 26 Fig. 35). La caldaia esce dalla fabbrica con il by-pass aperto.

In caso di bisogno per esigenze impiantistiche specifiche è possibile regolare il by-pass da un minimo (by-pass chiuso) ad un massimo (by-pass aperto). Effettuare la regolazione con un cacciavite a taglio, ruotando in senso orario si apre il by-pass, in senso antiorario si chiude.

Prevalenza disponibile all'impianto.



**Legenda:**

- 1 - Rubinetto di svuotamento impianto
- 2 - Raccordo segnalazione scarico valvola sicurezza 3 bar
- 3 - Scambiatore sanitario
- 4 - Valvola gas
- 5 - Sonda sanitario
- 6 - Flussostato sanitario
- 7 - Sifone scarico condensa
- 8 - Vaso espansione impianto

- 9 - Miscelatore aria / gas
- 10 - Sonda mandata
- 11 - Valvola sfogo aria manuale
- 12 - Candeletta di accensione / rilevazione
- 13 - Sonda fumi
- 14 - Pozzetti di prelievo (aria A) - (fumi F)
- 15 - Coperchio bruciatore
- 16 - Sonda mandata sicurezza
- 17 - Modulo a condensazione
- 18 - Ventilatore

- 19 - Sonda ritorno
- 20 - Pressostato impianto
- 21 - Valvola sfogo aria
- 22 - Circolatore caldaia
- 23 - Valvola di sicurezza 3 bar
- 24 - By-pass
- 25 - Valvola 3 vie (motorizzata)
- 26 - Rubinetto di riempimento impianto

1.30 KIT DISPONIBILI A RICHIESTA.

- Kit rubinetti intercettazione impianto con o senza filtro ispezionabile (a richiesta). La caldaia è predisposta per l'installazione dei rubinetti di intercettazione impianto da inserire sui tubi di mandata e ritorno del gruppo di allacciamento. Tale kit risulta molto utile all'atto della manutenzione perché permette di svuotare solo la caldaia senza dover svuotare anche l'intero impianto, inoltre nella versione con filtro preserva le caratteristiche di funzionamento della caldaia grazie al filtro ispezionabile.
- Kit dosatore polifosfati (a richiesta). Il dosatore di polifosfati riduce la formazione di incrostazioni calcaree, mantenendo nel tempo le originali condizioni di scambio termico e

produzione di acqua calda sanitaria. La caldaia è predisposta per l'applicazione del kit dosatore di polifosfati.

- Scheda relè (a richiesta). La caldaia è predisposta per l'installazione di una scheda relè che permette di ampliare le caratteristiche dell'apparecchio e quindi le possibilità di funzionamento.
- Kit copertura (a richiesta). In caso di installazione all'esterno in luogo parzialmente protetto con aspirazione diretta dell'aria è obbligatorio montare l'apposito coperchio di protezione superiore per il corretto funzionamento della caldaia e per proteggerla dalle intemperie.

- Kit filtro cicloidale (a richiesta). Il filtro cicloidale magnetico permette di intercettare i residui ferrosi presenti nell'acqua di impianto. Grazie ai due rubinetti presenti nel kit è possibile effettuare una facile manutenzione pulendo il filtro senza bisogno di dover svuotare il circuito.

I Kit di cui sopra vengono forniti completi e corredati di foglio istruzioni per il loro montaggio e utilizzo.

2 ISTRUZIONI DI USO E MANUTENZIONE

2.1 VERIFICA INIZIALE GRATUITA.

Per l'attivazione della garanzia convenzionale è necessario, al termine di tutte le operazioni di installazione (compreso il riempimento dell'impianto), chiamare il Servizio Assistenza Immergas e richiedere la verifica iniziale gratuita. La richiesta di verifica iniziale gratuita deve essere inoltrata entro 10 giorni dalla messa in servizio da parte dell'installatore e comunque entro un mese dalla messa in funzione dell'impianto. Il Servizio Assistenza Immergas effettua le operazioni di verifica iniziale della caldaia, evidenziando nel contempo agli utenti le istruzioni per l'uso della caldaia.

N.B.: la verifica iniziale da parte di un Servizio Assistenza Autorizzato Immergas è indispensabile per l'efficacia della *garanzia convenzionale Immergas*; tale verifica assicura il mantenimento dei vantaggi propri delle caldaie Immergas: affidabilità, efficienza e risparmio.

2.2 PULIZIA E MANUTENZIONE.

Attenzione: per preservare l'integrità della caldaia e mantenere inalterate nel tempo le caratteristiche di sicurezza, rendimento e affidabilità che contraddistinguono la caldaia è necessario

fare eseguire la manutenzione con cadenza annuale, secondo quanto riportato al punto relativo al "controllo e manutenzione annuale dell'apparecchio". La manutenzione annuale è indispensabile per la validità della garanzia convenzionale Immergas.

2.3 AVVERTENZE GENERALI.

Non esporre la caldaia pensile a vapori diretti dai piani di cottura.

Vietare l'uso della caldaia ai bambini ed agli inesperti.

Ai fini della sicurezza verificare che i terminali di aspirazione-aria/scarico-fumi (se presenti), non siano ostruiti neppure provvisoriamente.

Allorché si decida la disattivazione temporanea della caldaia si dovrà:

- procedere allo svuotamento dell'impianto idrico, ove non è previsto l'impiego di antigelo;
- procedere all'intercettazione delle alimentazioni elettrica, idrica e del gas.

Nel caso di lavori o manutenzioni di strutture poste nelle vicinanze dei condotti o nei dispositivi di scarico dei fumi e loro accessori, spegnere l'apparecchio e a lavori ultimati farne verificare l'efficienza dei condotti o dei dispositivi da personale professionalmente qualificato.

Non effettuare pulizie dell'apparecchio o delle sue parti con sostanze facilmente infiammabili. Non lasciare contenitori e sostanze infiammabili nel locale dove è installato l'apparecchio.

• **Attenzione:** l'uso di un qualsiasi componente che utilizza energia elettrica comporta l'osservanza di alcune regole fondamentali quali:

- non toccare l'apparecchio con parti del corpo bagnate o umide; non toccare neppure a piedi nudi;
- non tirare i cavi elettrici, non lasciare esposto l'apparecchio ad agenti atmosferici (pioggia, sole, ecc.);
- il cavo di alimentazione dell'apparecchio non deve essere sostituito dall'utente;
- in caso di danneggiamento del cavo, spegnere l'apparecchio e rivolgersi esclusivamente a personale professionalmente qualificato per la sostituzione dello stesso;
- allorché si decida di non utilizzare l'apparecchio per un certo periodo, è opportuno disinnescare l'interruttore elettrico di alimentazione.

N.B.: le temperature indicate dal display hanno una tolleranza di +/- 3°C dovuta a condizioni ambientali non attribuibili alla caldaia.

Il prodotto a fine vita non deve essere smaltito come i normali rifiuti domestici né abbandonato in ambiente, ma deve essere rimosso da impresa professionalmente abilitata. Per le istruzioni di smaltimento rivolgersi al fabbricante.

2.4 PANNELLO COMANDI.

36

Legenda:

1 - Selettore temperatura acqua calda sanitaria	8 - Funzionamento fase produzione acqua calda sanitaria attiva	14 - Indicatore temperature, info caldaia e codici errore
2 - Pulsante di Reset	9 - Caldaia in blocco con necessità di sblocco tramite pulsante "RESET"	15 - Caldaia in modalità Stand-by
3 - Pulsate Estate / Inverno	10 - Simbolo presenza fiamma e relativa scala di potenza	16 - Presenza di dispositivi esterni collegati
4 - Selettore temperatura riscaldamento	11 - Funzionamento in modalità estate	17 - Funzione solare attiva
5 - Pulsante informazioni	12 - Funzionamento in modalità inverno	18 - Funzionamento con sonda temperatura esterna attiva (optional)
6 - Pulsante Off / Stand-by / On	13 - Funzionamento fase riscaldamento ambiente attiva	19 - Caldaia connessa a comando remoto ^{v2} (optional)
7 - Manometro caldaia		20 - Non utilizzato su questo modello

INSTALLATORE

UTENTE

MANUTENTORE

2.5 UTILIZZO DELLA CALDAIA.

Prima dell'accensione verificare che l'impianto sia pieno d'acqua controllando che la lancetta del manometro (7) indichi un valore compreso fra 1 ÷ 1,2 bar.

- Aprire il rubinetto del gas a monte della caldaia.
- Premere il pulsante (6) fino all'accensione del display, a questo punto la caldaia si porta nello stato precedente allo spegnimento.
- Se la caldaia è in stand-by premere nuovamente il pulsante (6) per attivarla, in caso contrario procedere al punto successivo.
- Premere quindi il pulsante (3) in sequenza e portare la caldaia in posizione estate (☀️) o inverno (❄️).

• **Estate** (☀️): in questa modalità la caldaia funziona solo per la produzione dell'acqua calda sanitaria, la temperatura viene impostata tramite il selettore (1) e la relativa temperatura viene visualizzata sul display mediante l'indicatore (14).

• **Inverno** (❄️): in questa modalità la caldaia funziona sia per la produzione di acqua calda sanitaria che riscaldamento ambiente. La temperatura dell'acqua calda sanitaria si regola sempre tramite il selettore (1), la temperatura del riscaldamento si regola tramite il selettore (4) e la relativa temperatura viene visualizzata sul display mediante l'indicatore (14).

Da questo momento la caldaia funziona automaticamente. In assenza di richieste di calore (riscaldamento o produzione acqua calda sanitaria), la caldaia si porta in funzione "attesa" equivalente a caldaia alimentata senza presenza di fiamma. Ogni volta che il bruciatore si accende viene visualizzato sul display il relativo simbolo (10) di presenza fiamma con relativa scala di potenza.

• **Funzionamento con Comando Amico Remote^{v2} (CAR^{v2}) (Optional).** Nel caso in cui sia connesso il CAR^{v2} sul display compare il simbolo (🔌), i parametri di regolazione della caldaia sono impostabili dal pannello comandi del CAR^{v2}, rimane comunque attivo sul pannello comandi della caldaia il pulsante reset (2), il pulsante per lo spegnimento (6) (solo modalità "off") e il display dove viene visualizzato lo stato di funzionamento.

Attenzione: se si mette la caldaia in modalità "off" sul CAR^{v2} comparirà il simbolo di errore connessione "ERR-CM", il CAR^{v2} viene comunque mantenuto alimentato senza perdere così i programmi memorizzati.

• **Funzionamento solare** (☀️). Questa funzione si attiva automaticamente se la caldaia rileva una sonda sull'ingresso sanitario (optional) o se il parametro "Ritardo accensione solare" è maggiore di 0 secondi.

Durante un prelievo se l'acqua in uscita è sufficientemente calda o se è presente il tempo di "Ritardo accensione solare" la caldaia non si accende, sul display compare il simbolo di prelievo sanitario (🚰) e il simbolo della funzione solare lampeggiante (☀️).

Quando l'acqua fornita dal sistema solare è a temperatura inferiore a quella impostata o si è esaurito il tempo di "Ritardo accensione solare" la caldaia si accende, a questo punto il simbolo funzione solare si spegne.

• **Funzionamento con sonda esterna optional** (🌡️). In caso di impianto con la sonda esterna optional la temperatura di mandata della caldaia per il riscaldamento ambiente è gestita dalla sonda esterna in funzione della temperatura esterna misurata (Parag. 1.10). E' possibile modificare la temperatura di mandata scegliendo la curva di funzionamento mediante il selettore (4) (oppure sul pannello comandi del CAR^{v2} se connesso alla caldaia) selezionando un valore da "0 a 9".

Con sonda esterna presente compare sul display il relativo simbolo (18). In fase riscaldamento, nel caso la temperatura dell'acqua contenuta nell'impianto sia sufficiente a scaldare i termosifoni la caldaia può funzionare con solo l'attivazione del circolatore.

• **Modalità "stand-by".** Premere in successione il pulsante (6) fino alla comparsa del simbolo (🔌), da questo momento la caldaia rimane inattiva, è comunque garantita la funzione antigelo, antiblocco pompa e tre vie e la segnalazione di eventuali anomalie.

N.B.: in queste condizioni la caldaia è da considerarsi ancora in tensione.

• **Modalità "off".** Tenendo premuto il pulsante (6) per 8 secondi sul display rimane acceso solo il punto centrale e la caldaia è completamente spenta. In questa modalità non sono garantite le funzioni di sicurezza.

N.B.: in queste condizioni la caldaia pur non avendo funzioni attive è da considerarsi ancora in tensione.

• **Modalità "sfiato automatico".** Con funzione attiva ad ogni nuova alimentazione elettrica della caldaia viene attivata la funzione automatica di sfiato impianto (durata 8 minuti), questa funzione viene visualizzata mediante un conto alla rovescia segnalato dall'indicatore (14). Durante questo periodo non sono attive le funzioni di acqua calda sanitaria e riscaldamento.

E' possibile annullare la funzione "sfiato automatico" premendo il pulsante "reset" (2).

• **Funzionamento display.** Durante l'utilizzo del pannello comandi il display si illumina, dopo un determinato tempo di inattività la luminosità cala fino a visualizzare solo i simboli attivi, è possibile variare la modalità di illuminazione attraverso il parametro t8 nel menù programmazione della scheda elettronica.

2.6 SEGNALAZIONI GUASTI ED ANOMALIE.

La caldaia Victrix kW TT segnala un eventuale anomalia mediante un codice visualizzato sul display di caldaia (14) secondo la tabella seguente:

Codice Errore	Anomalia segnalata	Causa	Stato caldaia / Soluzione
01	Blocco mancata accensione	La caldaia in caso di richiesta di riscaldamento ambiente o produzione acqua calda sanitaria non si accende entro il tempo prestabilito. Alla prima accensione o dopo prolungata inattività dell'apparecchio può essere necessario intervenire per eliminare il blocco.	Premere il pulsante di Reset (1)
02	Blocco termostato sicurezza (sovratemperatura)	Durante il normale regime di funzionamento se per un'anomalia si verifica un eccessivo surriscaldamento interno la caldaia va in blocco.	Premere il pulsante di Reset (1)
03	Blocco termostato fumi	Durante il normale regime di funzionamento se per un'anomalia si verifica un eccessivo surriscaldamento dei fumi la caldaia va in blocco	Premere il pulsante di Reset (1)
04	Blocco resistenza contatti	La scheda elettronica rileva un'anomalia sull'alimentazione della valvola gas. Verificare il collegamento della stessa. (l'anomalia viene rilevata e visualizzata solo in presenza di una richiesta).	Premere il pulsante di Reset (1)
05	Anomalia sonda mandata	La scheda rileva un'anomalia sulla sonda NTC mandata.	La caldaia non parte (1)
06	Anomalia sonda sanitario	La scheda rileva un'anomalia sulla sonda NTC sanitario. In questo caso inoltre è inibita la funzione antigelo	La caldaia continua a produrre acqua calda sanitaria ma con prestazioni non ottimali (1)
08	N° massimo di reset	Numero di reset disponibili già eseguiti.	Attenzione: è possibile resettare l'anomalia fino a 5 volte consecutive, dopodiché la funzione è inibita per almeno un'ora e si guadagna un tentativo ogni ora per un massimo di 5 tentativi. Togliendo e riapplicando l'alimentazione all'apparecchio si riacquistano i 5 tentativi.
10	Pressione impianto insufficiente	Non viene rilevata una pressione dell'acqua all'interno del circuito di riscaldamento sufficiente per garantire il corretto funzionamento della caldaia.	Verificare sul manometro di caldaia che la pressione dell'impianto sia compresa tra 1÷1,2 bar ed eventualmente ripristinare la corretta pressione.
15	Errore configurazione	La scheda rileva un'anomalia o un'incongruenza sul cablaggio elettrico di caldaia e non parte.	In caso di ripristino delle condizioni normali la caldaia riparte senza il bisogno di dover essere resettata. Verificare che la caldaia sia configurata in modo corretto(1)
16	Anomalia ventilatore	Si verifica nel caso in cui il ventilatore abbia un guasto meccanico o elettronico.	Premere il pulsante di Reset (1)
20	Blocco fiamma parassita	Si verifica in caso di dispersione nel circuito di rilevazione o anomalia nel controllo fiamma.	Premere il pulsante di Reset (1)
23	Anomalia sonda ritorno	La scheda rileva un'anomalia sulla sonda NTC di ritorno	La caldaia non parte (1)
24	Anomalia pulsantiera	La scheda rileva un'anomalia sulla pulsantiera.	In caso di ripristino delle condizioni normali la caldaia riparte senza il bisogno di dover essere resettata (1).
29	Anomalia sonda fumi	La scheda rileva un'anomalia sulla sonda fumi	La caldaia non parte (1)
31	Perdita di comunicazione col comando remoto	Si verifica nel caso di collegamento a un controllo remoto non compatibile, oppure in caso di caduta di comunicazione fra caldaia e comando remoto.	Togliere e ridare tensione alla caldaia. Se alla riaccensione non viene rilevato il Comando Remoto la caldaia passa in modalità di funzionamento locale quindi utilizzando i comandi presenti sul pannello comandi. In questo caso non è possibile attivare la funzione "Riscaldamento" (1).
36	Caduta comunicazione IMG Bus	A causa di un'anomalia sulla centralina di caldaia, sulla scheda a zone (optional) o sull'IMG Bus si interrompe la comunicazione tra i vari componenti.	La caldaia non soddisfa le richieste di riscaldamento (1)
37	Bassa tensione di alimentazione	Si verifica nel caso in cui la tensione di alimentazione è inferiore ai limiti consentiti per il corretto funzionamento della caldaia.	In caso di ripristino delle condizioni normali la caldaia riparte senza il bisogno di dover essere resettata (1)

- (1) Se il blocco o l'anomalia persiste è necessario chiamare una impresa abilitata (ad esempio il Servizio Assistenza Tecnica Immergas)
 (2) È possibile verificare quest'anomalia solo nella lista degli errori presente nel menù "Informazioni"

INSTALLATORE

UTENTE

MANUTENTORE

Codice Errore	Anomalia segnalata	Causa	Stato caldaia / Soluzione
38	Perdita segnale di fiamma	Si verifica nel caso in cui la caldaia è accesa correttamente e avviene uno spegnimento inaspettato della fiamma del bruciatore; viene eseguito un nuovo tentativo di riaccensione e in caso di ripristino delle normali condizioni la caldaia non necessita di essere resettata.	In caso di ripristino delle condizioni normali la caldaia riparte senza il bisogno di dover essere resettata (1) (2)
43	Blocco per perdita segnale di fiamma	Si verifica se si presenta per più volte consecutive nell'arco di un tempo prestabilito l'errore "Perdita segnale di fiamma (38)".	Premere il pulsante di Reset, la caldaia prima di ripartire effettua un ciclo di postventilazione. (1)
44	Blocco per superamento accumulo tempo massimo aperture ravvicinate valvola gas	Si verifica nel caso in cui la valvola gas rimane aperta per un tempo superiore a quello previsto per il suo normale funzionamento senza che la caldaia si accenda.	Premere il pulsante di Reset (1)
45	ΔT elevato	La caldaia rileva un innalzamento improvviso e non previsto del ΔT tra sonda mandata e sonda ritorno impianto.	Viene limitata la potenza del bruciatore per prevenire eventuali danni al modulo a condensazione, una volta ripristinato il giusto ΔT la caldaia torna al normale funzionamento. Verificare che ci sia circolazione di acqua in caldaia, che il circolatore sia configurato secondo le esigenze dell'impianto e il corretto funzionamento della sonda di ritorno. (1) (2)
46	Intervento termostato bassa temperatura (optional)	Durante il normale regime di funzionamento se per un'anomalia si verifica un eccessivo surriscaldamento della temperatura di mandata in bassa temperatura la caldaia va in blocco.	In questo caso dopo un opportuno raffreddamento è possibile resettare il termostato (vedi relativo foglio istruzioni). (1).
47	Limitazione potenza bruciatore	Nel caso in cui venga rilevata un'elevata temperatura fumi la caldaia riduce la potenza erogata per non danneggiare la stessa.	(1)
51	Caduta comunicazione con CAR Wireless	In caso di caduta di comunicazione tra caldaia e CAR versione Wireless viene segnalata l'anomalia, da questo momento è possibile controllare il sistema unicamente attraverso il pannello comandi della caldaia stessa.	Verificare il funzionamento del CAR Wireless, verificare la carica delle batterie (vedere il relativo libretto istruzioni).
59	Blocco frequenza rete alimentazione elettrica	La scheda rileva una frequenza sull'alimentazione di rete elettrica anomala	La caldaia non parte (1)
60	Anomalia circolatore bloccato	Il circolatore risulta fermo per una delle seguenti cause: Girante bloccata, guasto elettrico	Provare ad effettuare lo sblocco del circolatore come descritto nel relativo paragrafo. In caso di ripristino delle condizioni normali la caldaia riparte senza il bisogno di dover essere resettata (1)
61	Presenza aria nel circolatore	Viene rilevata aria all'interno del circolatore; il circolatore non può funzionare	Effettuare lo sfianto del circolatore e del circuito di riscaldamento. In caso di ripristino delle condizioni normali la caldaia riparte senza il bisogno di dover essere resettata (1)
62	Richiesta taratura completa	Viene rilevata l'assenza di taratura della scheda elettronica. Si può verificare in caso di sostituzione della scheda elettronica o in caso di variazione dei parametri nella sezione aria / gas per cui si rende necessaria la "taratura completa".	La caldaia non parte (1)
72	Richiesta taratura veloce	Viene rilevata una modifica di alcuni parametri per cui si rende necessaria la "taratura veloce".	La caldaia non parte (1)
73	Rilevato scostamento elevato sonda mandata e sonda mandata di sicurezza.	La scheda rileva un'anomalia nella lettura delle temperature delle sonde NTC di mandata e le cause possono essere: sonda difettosa, posizionamento scorretto, scarsa circolazione impianto, intasamento lato acqua dello scambiatore primario.	In caso di ripristino delle condizioni normali la caldaia riparte senza il bisogno di dover essere resettata (1)
74	Anomalia sonda mandata di sicurezza	La scheda rileva un'anomalia sulla sonda NTC mandata di sicurezza	La caldaia non parte (1)
77	Anomalia controllo combustione	Viene rilevata una corrente fuori range sulla valvola gas	La caldaia non parte (1)
78	Anomalia controllo combustione	Viene rilevata una corrente sulla valvola gas elevata	La caldaia non parte (1)
79	Anomalia controllo combustione	Viene rilevata una corrente sulla valvola gas ridotta	La caldaia non parte (1)
80	Blocco malfunzionamento scheda elettronica	Si verifica nel caso di malfunzionamento della scheda elettronica che controlla la valvola.	Premere il pulsante di Reset (1)
84	Anomalia combustione - riduzione potenza in corso	Viene rilevata una bassa pressione di alimentazione sulla rete gas. Di conseguenza viene limitata la potenza dell'apparecchio e segnalata l'anomalia.	In caso di ripristino delle condizioni normali la caldaia riparte senza il bisogno di dover essere resettata (1) (2)

(1) Se il blocco o l'anomalia persiste è necessario chiamare una impresa abilitata (ad esempio il Servizio Assistenza Tecnica Immergas)

(2) È possibile verificare quest'anomalia solo nella lista degli errori presente nel menù "Informazioni"

Codice Errore	Anomalia segnalata	Causa	Stato caldaia / Soluzione
87	Blocco controllo valvola gas	Viene rilevato un malfunzionamento di uno dei componenti che controllano la valvola gas	La caldaia non parte (1)
88	Blocco controllo valvola gas	Viene rilevato un malfunzionamento di uno dei componenti che controllano la valvola gas	La caldaia non parte (1)
89	Segnale combustione instabile	La fiamma risulta essere instabile a causa di: presenza ricircolo fumi, vento, pressione gas instabile, velocità ventilatore instabile oppure a causa di un malfunzionamento del sistema	La caldaia continua a funzionare (1) (2)
90	Segnale combustione fuori limite	Il segnale di combustione viene rilevato fuori dal range di regolazione previsto per un tempo prolungato	La caldaia continua a funzionare (1) (2)
91	Blocco accensione non corretta	La scheda ha esaurito tutte le sue possibili azioni per ottenere un ottimale accensione del bruciatore	Premere il pulsante di Reset (1)
92	Limite correzione giri ventilatore	Il sistema ha esaurito tutte le correzioni possibili del numero di giri del ventilatore	La caldaia continua a funzionare (1) (2)
93	Segnale combustione fuori limite	Il segnale di combustione viene rilevato fuori dal range di regolazione previsto per un tempo limitato.	La caldaia continua a funzionare (1) (2)
94	Anomalia combustione	Viene rilevato un problema sul controllo combustione che può essere causato da: bassa pressione gas, ricircolo fumi, valvola gas o scheda elettronica difettosa	In caso di ripristino delle condizioni normali la caldaia riparte senza il bisogno di dover essere resettata (1) (2)
95	Segnale combustione discontinuo	Il sistema rileva una discontinuità nel segnale di combustione.	La caldaia continua a funzionare (1) (2)
96	Fumisteria ostruita	Si verifica nel caso venga rilevata un'ostruzione nel sistema fumario.	La caldaia non parte (1) In caso di ripristino delle condizioni normali la caldaia riparte senza il bisogno di dover essere resettata
98	Blocco n° massimo errori software	Viene raggiunto il numero massimo di errori software ammessi.	Premere il pulsante di Reset (1)
99	Blocco generico	Viene rilevata un'anomalia in caldaia	Premere il pulsante di Reset (1)

(1) Se il blocco o l'anomalia persiste è necessario chiamare una impresa abilitata (ad esempio il Servizio Assistenza Tecnica Immergas)
 (2) È possibile verificare quest'anomalia solo nella lista degli errori presente nel menù "Informazioni"

2.7 MENÙ INFORMAZIONI.

Mediante la pressione del pulsante "Info" (5) per almeno 1 secondo si attiva il "Menù informazioni" che permette di visualizzare alcuni parametri di funzionamento della caldaia.

Per scorrere i vari parametri premere il pulsante "Info" (5).

Per uscire dal menù premere il pulsante "Info" (5) fino alla fine dell'elenco, oppure premendo il pulsante "Reset" (2) oppure attendendo 15 minuti.

Con menù attivo sull'indicatore (14) si alterneranno l'indicazione del parametro tramite la lettera "d" più il numero del parametro che si sta visualizzando e il valore del parametro stesso.

Id Parametro	Descrizione
d 0.0	Non utilizzato
d 0.1	Visualizza il segnale di combustione
d 0.2	Visualizza la temperatura di mandata riscaldamento istantanea in uscita dallo scambiatore primario
d 0.3	Visualizza la temperatura istantanea in uscita dallo scambiatore sanitario
d 0.4	Visualizza il valore impostato per il set riscaldamento
d 0.5	Visualizza il valore impostato per il set sanitario
d 0.6	Visualizza la temperatura ambiente esterna (se presente la sonda esterna optional) In caso di temperatura sotto lo zero il valore viene visualizzato in maniera lampeggiante.
d 0.7	Visualizza la temperatura dell'acqua sanitaria in ingresso (con sonda ingresso sanitario optional presente)
d 0.8	visualizza la temperatura dell'acqua di ritorno impianto
d 09	Visualizza l'elenco delle ultime cinque anomalie. (per scorrere l'elenco ruotare il selettore della temperatura del riscaldamento (4))
d 1.0	Reset elenco anomalie. Una volta visualizzato "d 1.0" premere il pulsante Reset, la cancellazione viene confermata mediante il lampeggio dei simboli "88" per due secondi.
d 1.1	Visualizza la temperatura letta sulla sonda mandata di sicurezza
d 1.2	Visualizza la velocità di funzionamento del circolatore
d 1.3	Non utilizzato
d 1.4	Visualizza la portata del circolatore (lh/100)
d 1.5	Visualizza la velocità di funzionamento del ventilatore (rpm/100)
d 1.6	Visualizza la temperatura letta dalla sonda fumi

2.8 SPEGNIMENTO DELLA CALDAIA.

Spegnere la caldaia mettendola in modalità "off", disinserire l'interruttore onnipolare esterno alla caldaia e chiudere il rubinetto del gas a monte dell'apparecchio. Non lasciare la caldaia inutilmente inserita quando la stessa non è utilizzata per lunghi periodi.

2.9 RIPRISTINO PRESSIONE IMPIANTO RISCALDAMENTO.

Controllare periodicamente la pressione dell'acqua dell'impianto. La lancetta del manometro di caldaia deve indicare un valore compreso fra 1 e 1,2 bar.

Se la pressione è inferiore ad 1 bar (ad impianto freddo) è necessario provvedere al ripristino attraverso il rubinetto posto nella parte inferiore della caldaia (Fig.6).

N.B.: chiudere il rubinetto dopo l'operazione.

Se la pressione arriva a valori prossimi ai 3 bar vi è rischio di intervento della valvola di sicurezza. In tal caso togliere acqua da una valvola sfioro aria di un termosifone fino a riportare la pressione a 1 bar o chiedere l'intervento del personale professionalmente qualificato.

Se si dovessero verificare cali di pressione frequenti, chiedere l'intervento di personale professionalmente qualificato, in quanto va eliminata l'eventuale perdita dell'impianto.

2.10 SVUOTAMENTO DELL'IMPIANTO.

Per poter compiere l'operazione di svuotamento della caldaia agire sull'apposito rubinetto di svuotamento (Fig. 6).

Prima di effettuare questa operazione accertarsi che il rubinetto di riempimento sia chiuso.

2.11 PROTEZIONE ANTIGELO.

La caldaia serie "Victrix kW TT" è dotata di una funzione antigelo che accende automaticamente il bruciatore quando la temperatura scende sotto i 4°C (protezione di serie fino alla temperatura min. di -5°C). Tutte le informazioni relative alla protezione antigelo sono riportate nel *parag. 1.3*. Al fine di garantire l'integrità dell'apparecchio e dell'impianto termosanitario in zone dove la temperatura scende sotto lo zero, consigliamo di proteggere l'impianto di riscaldamento con liquido antigelo e l'installazione in caldaia del Kit Antigelo Immergas. Nel caso però di prolungata inattività (seconda casa), consigliamo inoltre di:

- disinserire l'alimentazione elettrica;
- svuotare completamente il circuito di riscaldamento e il circuito sanitario di caldaia. In un impianto soggetto ad essere svuotato frequentemente è indispensabile che il riempimento sia effettuato con acqua opportunamente trattata per eliminare la durezza che può dare luogo a incrostazioni calcaree.

2.12 PULIZIA DEL RIVESTIMENTO.

Per pulire il mantello della caldaia usare panni umidi e sapone neutro. Non usare detersivi abrasivi o in polvere.

2.13 DISATTIVAZIONE DEFINITIVA.

Allorché si decida la disattivazione definitiva della caldaia, far effettuare da personale professionalmente qualificato le operazioni relative, accertandosi fra l'altro che vengano precedentemente disinserite le alimentazioni elettriche, idrica e del combustibile.

2.14 INUTILIZZO DELL'IMPIANTO GAS PER PERIODI DI TEMPO MAGGIORI DI 12 MESI.

La normativa vigente prevede che gli impianti a gas inutilizzati per oltre 12 mesi, prima di poter essere riutilizzati, debbano essere verificati secondo la norma UNI 10738, da personale professionalmente qualificato.

Se l'esito della verifica UNI 10738 è positivo, è possibile rimettere in servizio la caldaia secondo quanto riportato al punto 3 del presente libretto.

3 MESSA IN SERVIZIO DELLA CALDAIA (VERIFICA INIZIALE)

Per la messa in servizio della caldaia occorre:

- verificare l'esistenza della dichiarazione di conformità dell'installazione;
- verificare la corrispondenza del gas utilizzato con quello per il quale la caldaia è predisposta (il tipo gas appare sul display alla prima alimentazione elettrica, oppure verificando nel relativo parametro "G");
- verificare l'allacciamento ad una rete a 230V-50Hz, il rispetto della polarità L-N ed il collegamento di terra;

- verificare che l'impianto di riscaldamento sia pieno d'acqua, controllando che la lancetta del manometro di caldaia indichi una pressione di $1 \pm 1,2$ bar;

- accendere la caldaia e verificare la corretta accensione;

- verificare la CO₂ nei fumi alla portata:

- massima (100%)
- intermedia (50%)
- minima (0%)

i valori devono essere conformi secondo quanto indicato nelle relative tabelle (Parag. 3.23);

- verificare l'intervento del dispositivo di sicurezza in caso di mancanza gas ed il relativo tempo di intervento;

- verificare l'intervento dell'interruttore generale posto a monte della caldaia e in caldaia;

- verificare che i terminali di aspirazione e/o scarico non siano ostruiti;

- verificare l'intervento degli organi di regolazione;

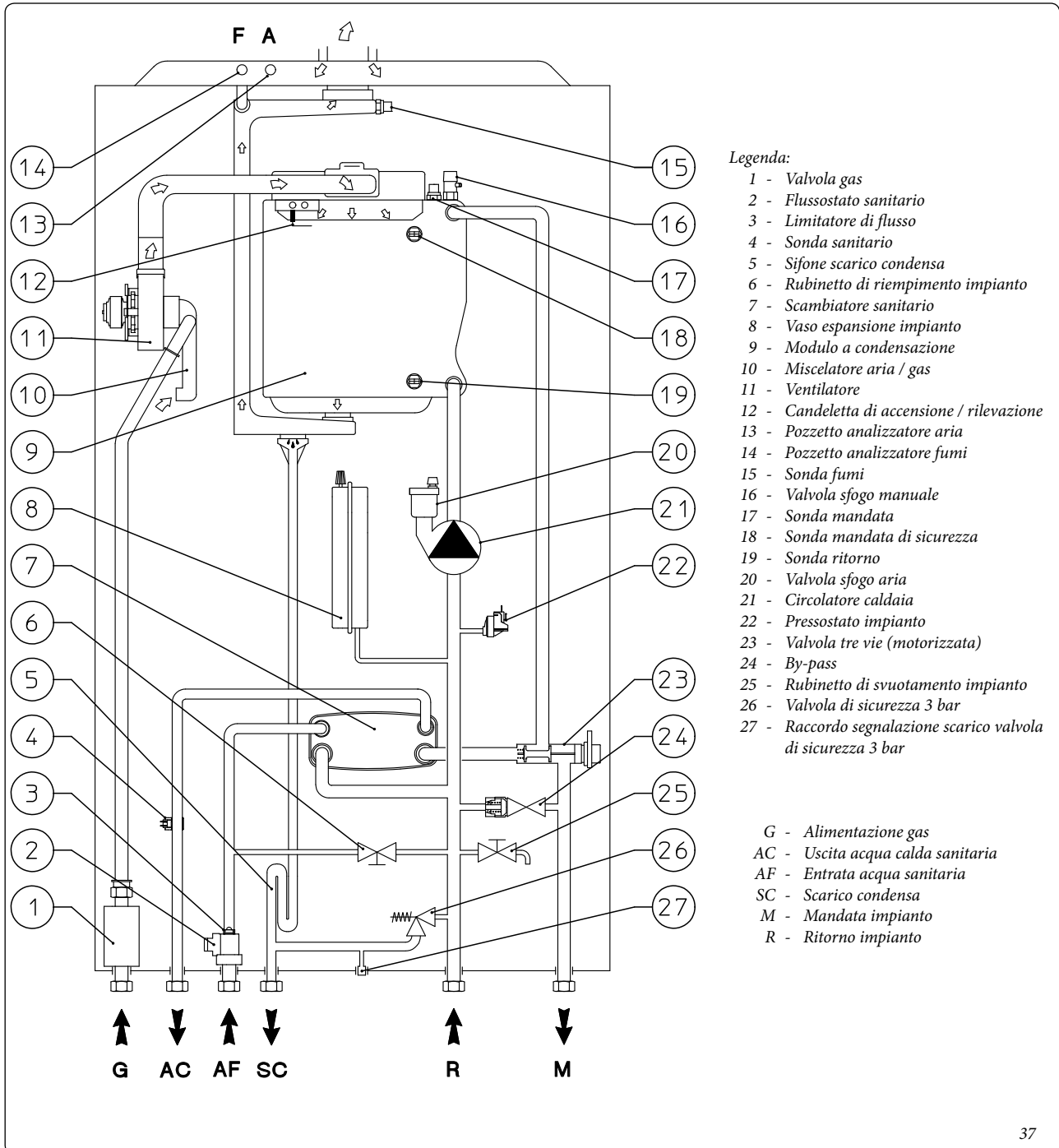
- verificare la produzione dell'acqua calda sanitaria;

- verificare la tenuta dei circuiti idraulici;

- verificare la ventilazione e/o l'aerazione del locale di installazione ove previsto.

Se anche soltanto uno dei controlli inerenti la sicurezza dovesse risultare negativo, l'impianto non deve essere messo in funzione.

3.1 SCHEMA IDRAULICO CALDAIA.



INSTALLATORE

UTENTE

MANUTENTORE

3.2 SCHEMA ELETTRICO.

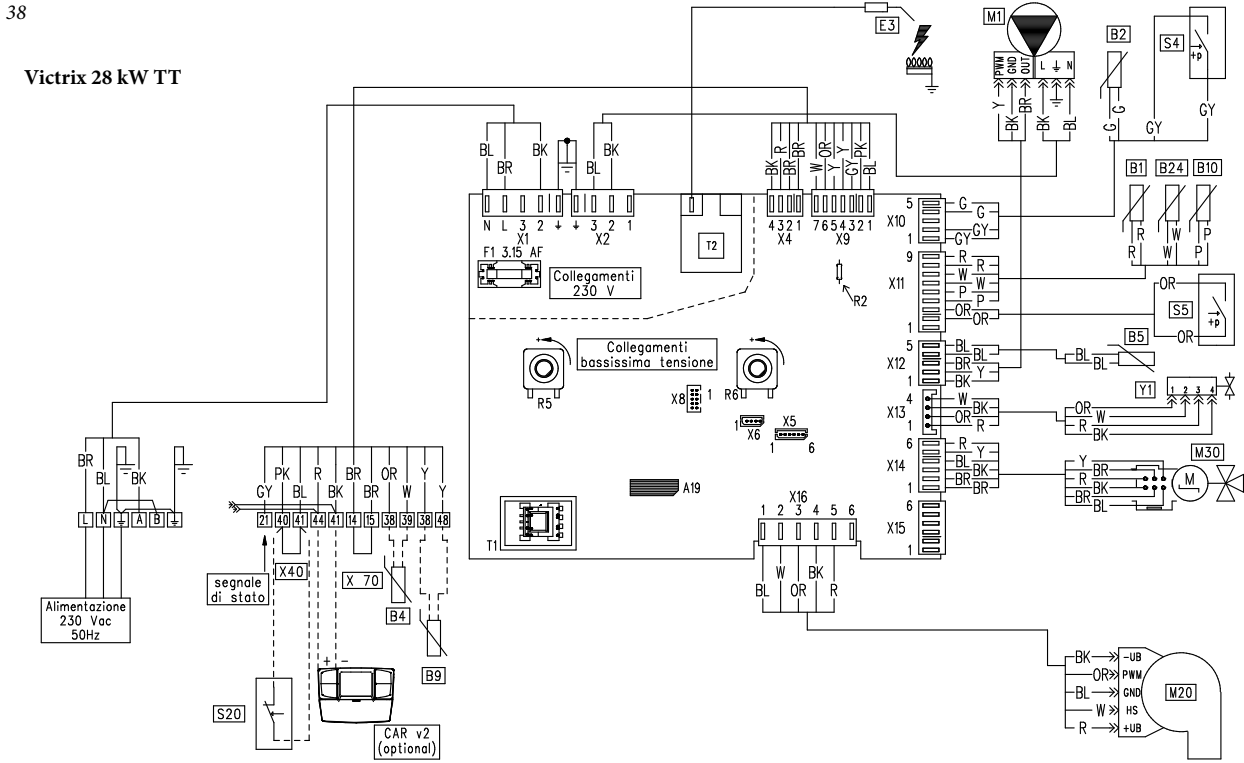
INSTALLATORE

UTENTE

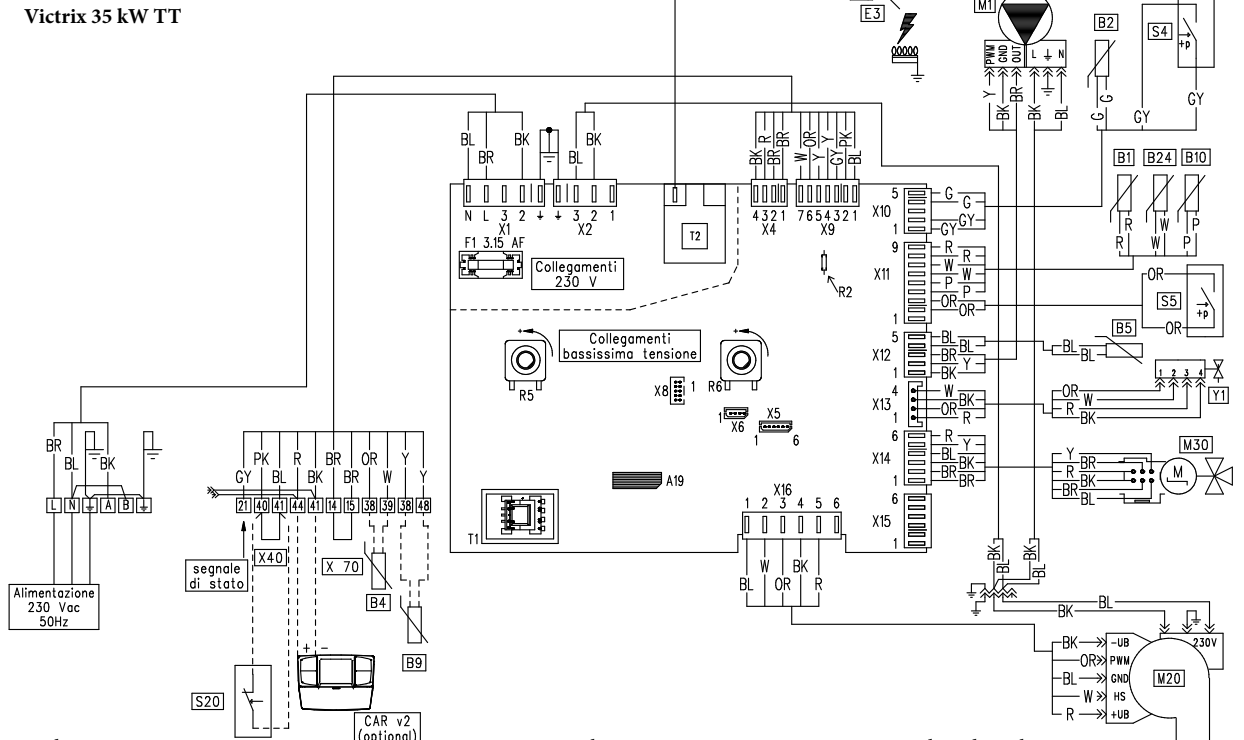
MANUTENTORE

38

Victrix 28 kW TT



Victrix 35 kW TT



Legenda:

- A19 - Memoria estraibile
- B1 - Sonda mandata caldaia
- B2 - Sonda sanitario
- B4 - Sonda esterna (optional)
- B5 - Sonda ritorno
- B9 - Sonda ingresso sanitario (optional)
- B10 - Sonda fumi
- B24 - Sonda mandata di sicurezza
- CAR^{v2} - Comando Amico Remoto ^{v2} (optional)
- E3 - Candeletta accensione e rilevazione
- M1 - Circolatore caldaia

M20 - Ventilatore

- M30 - Valvola tre vie
- R5 - Trimmer temperatura sanitario
- R6 - Trimmer temperatura riscaldamento
- S4 - Flussostato sanitario
- S5 - Pressostato impianto
- S20 - Termostato ambiente (optional)
- T1 - Trasformatore scheda caldaia
- T2 - Trasformatore accensione
- X40 - Ponte termostato ambiente
- X70 - Ponte termostato sicurezza B.T.
- Y1 - Valvola gas

Legenda codici colori:

- BK - Nero
- BL - Blu
- BR - Marrone
- G - Verde
- GY - Grigio
- OR - Arancione
- P - Viola
- PK - Rosa
- R - Rosso
- W - Bianco
- Y - Giallo

Comando Amico Remoto^{v2}: la caldaia è predisposta per l'applicazione del Comando Amico Remoto^{v2} (CAR^{v2}) il quale deve essere collegato ai morsetti 41 e 44 della morsettieria (posta nel cruscotto di caldaia) rispettando la polarità ed eliminando il ponte X40.

Termostato ambiente: la caldaia è predisposta per l'applicazione del Termostato Ambiente (S20) il quale deve essere collegato sui morsetti 40 - 41 della morsettieria (posta nel cruscotto di caldaia) eliminando il ponte X40.

Il connettore X5 è utilizzato per il collegamento alla scheda relè.

Il connettore X6 è per il collegamento al personal computer.

Il connettore X8 è utilizzato per le operazioni di aggiornamento software.

3.3 MEMORIA ESTRAIBILE

La scheda elettronica è dotata di una memoria estraibile (2 Fig. 40) all'interno della quale vengono registrati tutti i parametri di funzionamento e le personalizzazioni del sistema.

In caso di sostituzione della scheda elettronica è possibile riutilizzare la memoria della scheda sostituendo evitando così di dover riconfigurare l'apparecchio.

Attenzione: la sostituzione della memoria deve essere effettuata dopo aver scollegato tutti i collegamenti elettrici della scheda elettronica.

3.4 EVENTUALI INCONVENIENTI E LORO CAUSE.

N.B.: gli interventi di manutenzione devono essere effettuati da una impresa abilitata (ad esempio il Servizio Assistenza Tecnica Immergas).

- Odore di gas. E' dovuto a perdite delle tubazioni nel circuito gas. Occorre verificare la tenuta del circuito di adduzione del gas.
- Ripetuti blocchi accensione. Assenza di gas, verificare la presenza di pressione nella rete e che il rubinetto di adduzione del gas sia aperto.
- Combustione non regolare o fenomeni di rumorosità. Può essere causato da: bruciatore sporco, parametri di combustione non corretti, terminale di aspirazione-scarico non installato correttamente. Verificare i componenti sopraindicati.
- Accensioni non ottimali alle prime accensioni del bruciatore: sebbene la caldaia possa essere perfettamente tarata, le prime accensioni del bruciatore (successive a taratura) potrebbero essere non ottimali; il sistema provvede automaticamente a regolare l'accensione fino a trovare nelle successive la condizione ottimale di accensione bruciatore stesso.
- Frequenti interventi del termostato di sicurezza sovratemperatura. Può dipendere dalla mancanza di acqua in caldaia, da scarsa circolazione d'acqua nell'impianto o dal circolatore bloccato. Verificare sul manometro che la pressione impianto sia entro i limiti stabiliti. Verificare che le valvole dei radiatori non siano tutte chiuse e la funzionalità del circolatore.
- Sifone ostruito. Può essere causato da depositi di sporcizia o prodotti della combustione al suo interno. Verificare che non vi siano residui di materiale che ostruiscono il passaggio della condensa.
- Scambiatore ostruito. Può essere una conseguenza dell'ostruzione del sifone. Verificare che non vi siano residui di materiale che ostruiscono il passaggio della condensa.

- Rumori dovuti a presenza di aria all'interno dell'impianto. Verificare l'apertura del cappuccio dell'apposita valvola di sfogo aria (Rif. 24 Fig. 35). Verificare che la pressione dell'impianto e della precarica del vaso d'espansione sia entro i limiti prestabiliti. Il valore della precarica del vaso d'espansione deve essere di 1,0 bar, il valore della pressione dell'impianto deve essere compreso tra 1 e 1,2 bar.
- Rumori dovuti a presenza di aria all'interno del modulo a condensazione. Utilizzare la valvola sfogo aria manuale (Rif. 13 Fig. 35) per eliminare l'eventuale aria presente all'interno del modulo a condensazione. Effettuata l'operazione richiudere la valvola sfogo aria manuale.
- Scarsa produzione di acqua calda sanitaria. Se viene riscontrato un calo di prestazioni durante la fase di erogazione dell'acqua calda sanitaria è possibile che vi sia il modulo a condensazione o lo scambiatore sanitario intasato. In tal caso contattare il servizio assistenza Immergas che dispone delle procedure per effettuare la pulizia del modulo o dello scambiatore sanitario.

3.5 CONVERSIONE DELLA CALDAIA IN CASO DI CAMBIO DEL GAS.

Qualora si debba adattare l'apparecchio ad un gas diverso da quello di targa occorre procedere come descritto di seguito.

L'operazione di adattamento al tipo di gas deve essere affidata ad una impresa abilitata (ad esempio il Servizio Assistenza Tecnica Immergas).

Per passare da un gas all'altro è necessario:

- Selezionare attraverso il menù programmazione "G" il tipo di gas scegliendo "nG" per il gas metano e "LG" per il gas GPL. (Parag. 3.12).
- In alternativa entrando nell'apposito sotto menù è possibile scegliere il funzionamento con gas aria propanata "AP".
- Eseguire la taratura completa (Parag. 3.8); durante la stessa verificare ed eventualmente correggere il rapporto aria - gas.

Una volta effettuata la trasformazione, apporre sulla targa dati l'adesivo del relativo gas modificato contenuto nella scatola allacciamento.

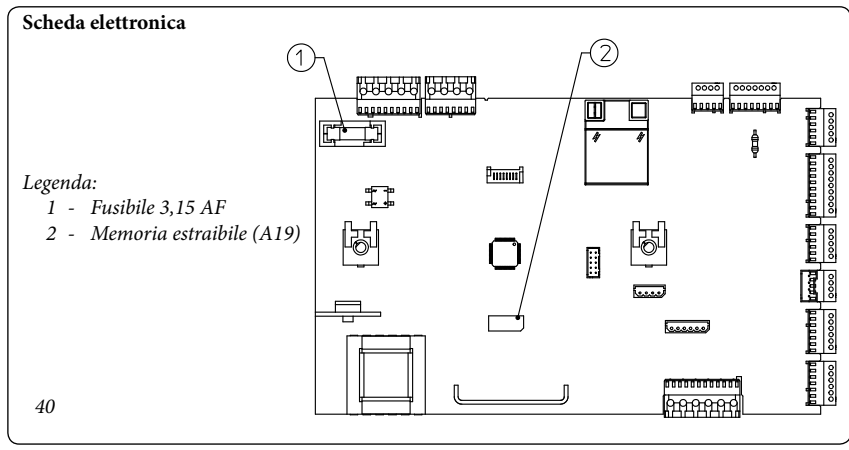
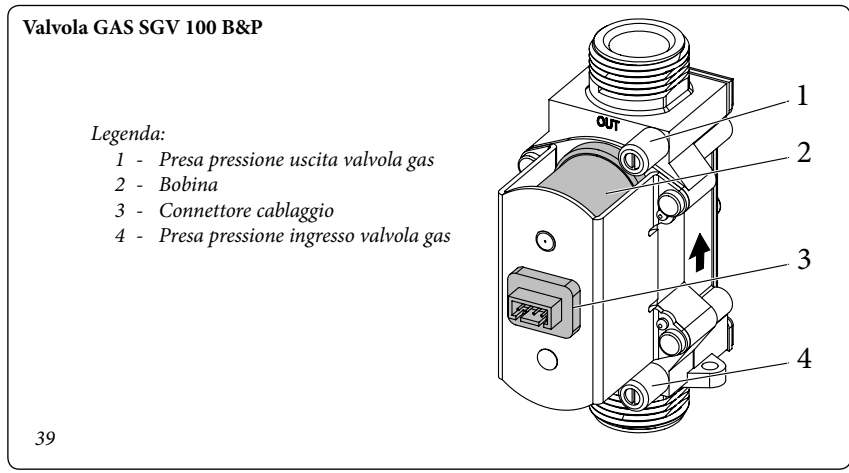
Queste regolazioni devono essere riferite al tipo di gas in uso, seguendo le indicazioni della tabella (Parag. 3.22).

3.6 CONTROLLI DA EFFETTUARE DOPO LE CONVERSIONI DI GAS.

Dopo essersi assicurati che la trasformazione sia stata fatta e la taratura sia andata a buon fine, occorre accertarsi che:

- non vi sia rigurgito di fiamma nella camera di combustione;
- la fiamma del bruciatore non sia eccessivamente alta o bassa e che sia stabile (non si stacchi dal bruciatore);
- i provapressione utilizzati per la taratura siano perfettamente chiusi e non vi siano perdite di gas nel circuito.

N.B.: tutte le operazioni relative alle regolazioni delle caldaie devono essere effettuate da un tecnico abilitato (ad esempio il Servizio Assistenza Tecnica Immergas).



3.7 TIPOLOGIE DI TARATURA CON SOSTITUZIONE DI UN COMPONENTE.

In caso di manutenzione straordinaria della caldaia con sostituzione di un componente quale la scheda elettronica (se non viene reinserita la memoria estraibile presente sulla scheda sostituita), di componenti dei circuiti aria, gas e controllo fiamma è necessario effettuare una taratura della caldaia.

Selezionare il tipo di taratura da effettuare secondo quanto riportato nella seguente tabella.

Componente sostituito	Tipo di taratura necessaria
Valvola gas	Taratura veloce
Ventilatore	Taratura veloce
Brucciatore	Taratura completa con verifica rapporto aria gas
Candeletta accensione / rilevazione	Taratura completa con verifica rapporto aria gas
Scheda elettronica (Nuova scheda elettronica vergine senza il recupero della memoria estraibile)	Ripristinare i parametri secondo quanto descritto nel paragrafo "programmazione scheda elettronica" Taratura completa con verifica rapporto aria gas
Scheda elettronica (Recupero della memoria estraibile con impostato i parametri della caldaia dalla scheda sostituita)	Nessuna taratura necessaria.

3.8 FUNZIONE TARATURA COMPLETA.

N.B.: prima di effettuare la taratura completa accertarsi che siano soddisfatti tutti i requisiti indicati nei paragrafi 1.25 e 1.26.

N.B.: per accedere a questa funzione è indispensabile che non vi siano richieste di riscaldamento ambiente o produzione acqua calda sanitaria attive.

Nel caso sia presente l'anomalia "62" o "72" (Parag. 2.6) la caldaia provvede di per sé ad annullare eventuali richieste.

N.B.: durante le varie fasi di taratura è possibile verificare il corretto rapporto aria - gas ed eventualmente correggerlo come descritto nel parag. 3.9.

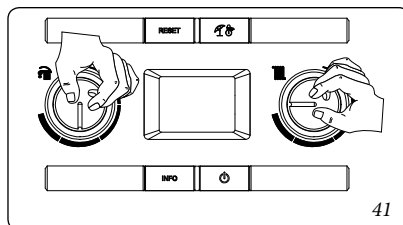
L'energia prodotta viene smaltita attraverso il circuito riscaldamento, in alternativa è possibile far defluire tale energia mediante il circuito sanitario aprendo un qualsiasi rubinetto dell'acqua calda.

Attenzione: in questo caso l'unico controllo di temperatura attivo è la sonda di mandata che limita la temperatura massima in uscita dalla caldaia a 90°C, quindi fare attenzione ad evitare eventuali scottature.

- L'operazione di taratura prevede varie fasi:
 - taratura potenza nominale;
 - taratura potenza intermedia di accensione;
 - taratura potenza minima;
 - autoverifica taratura.

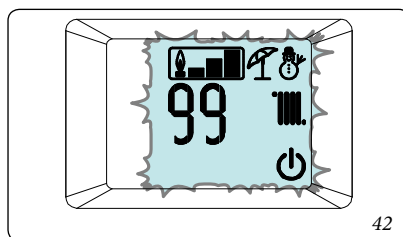
Ogni fase di taratura se effettuata senza modifiche o variazioni di parametri ha una durata massima di 5 minuti, trascorsi i quali passa in automatico al parametro successivo fino alla conclusione della taratura stessa.

Per accedere alla fase di taratura completa occorre accendere la caldaia, posizionare il selettore sanitario sulla posizione "ore 6", il selettore riscaldamento sulla posizione "ore 9" (Fig. 41) e premere per circa 8 secondi il pulsante "Reset" fino all'attivazione della funzione "spazza camino" dopodiché premere entro 3 secondi il pulsante "estate / inverno".



- **Potenza nominale:** attivata la funzione la caldaia effettua le operazioni necessarie per tarare l'apparecchio alla potenza nominale.

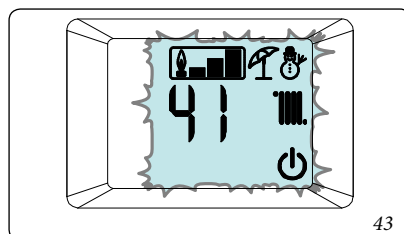
In questa fase sul display lampeggeranno le icone: "estate", "inverno", "stand-by", e viene visualizzata la temperatura di funzionamento alternata alla potenza attuale di funzionamento (99%); una volta rilevati e stabilizzati i parametri inizierà a lampeggiare la cornice del simbolo presenza fiamma (Rif. 10 Fig. 36) (questa operazione può durare qualche minuto) che indica l'aggancio delle impostazioni a potenza nominale.



Solo dopo il lampeggio della cornice presenza fiamma è possibile correggere il rapporto aria - gas (vedi parag. 3.9) oppure passare alla potenza successiva premendo il pulsante "info".

- **Potenza intermedia di accensione:** confermata la taratura della potenza nominale viene tarata la caldaia alla potenza intermedia (o potenza accensione).

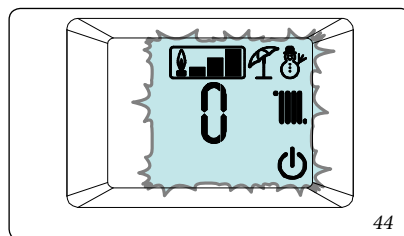
In questa fase sul display lampeggeranno le icone: "estate", "inverno", "stand-by", e viene visualizzata la temperatura di funzionamento alternata alla potenza attuale di funzionamento (tipicamente 41% ma variabile in base al modello di caldaia); una volta rilevati e stabilizzati i parametri inizierà a lampeggiare la cornice del simbolo presenza fiamma che indica l'aggancio delle impostazioni a potenza intermedia.



Solo dopo il lampeggio della cornice presenza fiamma è possibile correggere il rapporto aria - gas (Parag. 3.9) oppure passare alla potenza successiva premendo il pulsante "info".

- **Potenza minima:** dopo aver effettuato la taratura alla potenza intermedia viene tarata la caldaia alla potenza minima.

In questa fase sul display lampeggeranno le icone: "estate", "inverno", "stand-by", e viene visualizzata la temperatura di funzionamento alternata alla potenza attuale di funzionamento (0%); una volta rilevati e stabilizzati i parametri inizierà a lampeggiare la cornice del simbolo presenza fiamma che indica l'aggancio delle impostazioni a potenza minima.



Solo dopo il lampeggio della cornice presenza fiamma è possibile correggere il rapporto aria - gas (Parag. 3.9) oppure uscire dalla fase di taratura premendo il pulsante "estate / inverno".

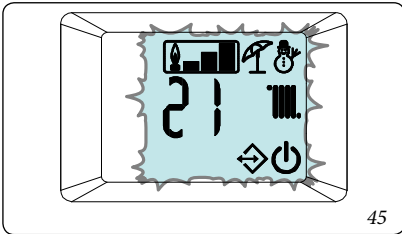
- **Autoverifica taratura:** al termine delle operazioni di taratura la caldaia effettua una autoverifica della durata di circa un minuto, durante la quale può funzionare a diverse potenze, in questa fase non è possibile effettuare modifiche ai parametri di funzionamento o annullare l'operazione in corso, inoltre è indispensabile evitare di togliere alimentazione alla caldaia.

3.9 REGOLAZIONE RAPPORTO ARIA GAS

Durante la taratura completa (parag. 3.8) è possibile modificare i valori del rapporto aria gas.

Per avere un valore esatto della CO₂ nei fumi è necessario che il tecnico inserisca fino in fondo la sonda di prelievo nel pozzetto (N.B.: in caso di taratura per aria propanata selezionare l'analizzatore in modalità gas G.P.L.), quindi verificare che il valore di CO₂ sia quello indicato nella tabella (Parag. 3.23), (utilizzando una tolleranza massima del ± 0,2 %) in caso contrario modificare il valore come descritto di seguito:

- In fase taratura quando inizia a lampeggiare la cornice del simbolo presenza fiamma (che indica la corretta acquisizione dei parametri) è possibile modificare il valore di CO₂ premendo il pulsante "Reset". In questa fase sul display lampeggeranno le icone: "estate", "inverno", "stand-by", "presenza fiamma", "presenza dispositivi esterni collegati" e viene visualizzata la temperatura di funzionamento alternata al set combustione.



- Per aumentare il set combustione premere il pulsante "Stand-by" per diminuire premere il pulsante "Info". All'aumentare del set combustione diminuisce il valore di CO₂ e viceversa.
- Una volta variato il parametro attendere che il valore venga agganciato (visualizzato mediante il lampeggio della cornice del simbolo presenza fiamma).
- Per confermare il valore impostato premere il pulsante "Reset".

3.10 TARATURA VELOCE.

Questa funzione permette di tarare la caldaia in automatico senza il bisogno o la possibilità di modificare i parametri rilevati. Tipicamente la "taratura veloce" viene utilizzata dopo aver impostato il tipo di fumisteria nel menù "F", che una volta modificato crea l'anomalia "72".

N.B.: prima di effettuare la taratura veloce accertarsi che siano soddisfatti tutti i requisiti indicati nei paragrafi 1.23 e 1.24.

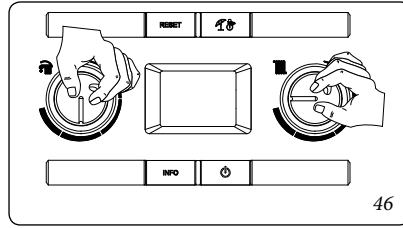
N.B.: per accedere a questa funzione è indispensabile che non vi siano richieste di riscaldamento ambiente o produzione acqua calda sanitaria attive.

Nel caso sia presente l'anomalia "62" o "72" (Parag. 2.6) la caldaia provvede di per sé ad annullare eventuali richieste.

L'energia prodotta viene smaltita attraverso il circuito riscaldamento, in alternativa è possibile far defluire tale energia mediante il circuito sanitario aprendo un qualsiasi rubinetto dell'acqua calda.

Attenzione: in questo caso l'unico controllo di temperatura attivo è la sonda di mandata che limita la temperatura massima in uscita dalla caldaia a 90°C, quindi fare attenzione ad evitare eventuali scottature.

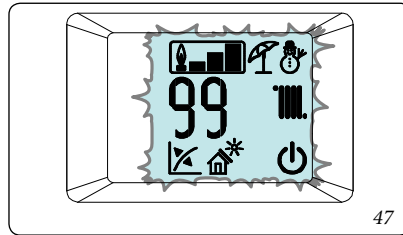
Per accedere alla fase di taratura veloce occorre posizionare il selettore sanitario sulla posizione "ore 6", il selettore riscaldamento sulla posizione "ore 9" (Fig. 46) e premere per circa 8 secondi il pulsante "Reset" fino all'attivazione della funzione "spazza camino" dopodiché premere entro 3 secondi il pulsante "info".



Attivata la funzione la caldaia effettua in sequenza le operazioni necessarie per tarare l'apparecchio alla potenza nominale, intermedia e minima.

In questa fase sul display lampeggeranno le icone: "estate", "inverno", "stand-by", "sonda esterna", "sonda solare" e viene visualizzata la temperatura di funzionamento alternata alla potenza attuale di funzionamento.

L'avanzamento delle fasi di taratura (nominale, intermedia e minima) è automatico ed è necessario attendere fino al termine della taratura.



3.11 TEST FUMISTERIA.

Per definire il valore da impostare nel parametro "lunghezza fumisteria" "F0" effettuare la rilevazione dei parametri durante il "test fumisteria".

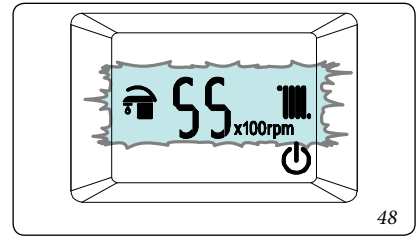
Attenzione: prima di effettuare il test assicurarsi che il sifone scarico condensa sia stato riempito correttamente e che il circuito aspirazione aria e scarico fumi non presenti ostruzioni di alcun tipo.

Una volta effettuato il test in maniera corretta segnare nell'apposita tabella il valore rilevato per averlo a disposizione per le future verifiche.

Per attivare questa modalità la caldaia deve essere in modalità "stand-by" visibile dalla comparsa del simbolo (🔌).

N.B.: nel caso in cui la caldaia sia collegata al CAR^{v2} la funzione "stand-by" si ottiene solo tramite pannello del comando remoto.

Per azionare la funzione premere contemporaneamente i pulsanti "Reset" (2) e "on/off" (6) fino all'attivazione della funzione che viene visualizzata mediante l'indicazione della velocità di funzionamento del ventilatore (in centinaia di giri) e l'accensione lampeggiante dei simboli "sanitario" (8) e riscaldamento (13).



L'apparecchio resta in questa modalità per un tempo massimo di 15 minuti mantenendo costante la velocità del ventilatore.

La funzione termina passati i 15 minuti, oppure togliendo alimentazione alla caldaia, oppure premendo il pulsante "on/off" (6) per circa 8 secondi.

Verificare il ΔP tra i due prova pressione (Rif. 16 Fig. 35) e impostare il parametro F0 secondo i valori riportati nelle tabelle seguenti:

Victrix 28 kW TT	
Parametro F0	Pressione
0	< 175 Pa
1	176 ÷ 205 Pa
2	206 ÷ 250 Pa
Valore Rilevato (Alla prima verifica)	

Victrix 35 kW TT	
Parametro F0	Pressione
0	< 180 Pa
1	181 ÷ 230 Pa
2	231 ÷ 260 Pa
Valore Rilevato (Alla prima verifica)	

N.B.: le rilevazioni vanno effettuate sigillando i fori predisposti per gli analizzatori fumi rendendoli a tenuta pneumatica.

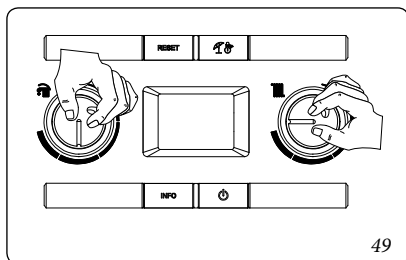
Attenzione: nel caso in cui vengano riscontrati valori maggiori rispetto a quanto indicato nella tabella precedente non modificare il parametro "F0".

Attenzione: in caso di malfunzionamento della caldaia è possibile effettuare il test fumisteria per verificare che non vi siano ostruzioni sul sistema fumario. Valori differenti da quelli indicati nelle tabelle precedenti sono indicativi di un malfunzionamento del sistema fumario, in modo particolare sistema fumario con eccessive perdite di carico oppure sistema ostruito.

3.12 PROGRAMMAZIONE SCHEDA ELETTRONICA

La caldaia è predisposta per un eventuale programmazione di alcuni parametri di funzionamento. Modificando questi parametri come descritto di seguito sarà possibile adattare la caldaia secondo le proprie specifiche esigenze.

Per accedere alla fase di programmazione occorre posizionare il selettore sanitario sulla posizione "ore 6"; il selettore riscaldamento sulla posizione "ore 9" e premere per circa 8 secondi i pulsanti "Reset" e "Estate / Inverno" (Fig. 49).



Una volta entrati in programmazione è possibile scorrere attraverso i cinque menù (G, P, t, A, F) premendo il pulsante "Estate / Inverno" per 1 secondo.

Con il selettore "regolazione sanitario" si seleziona il parametro (all'interno dello stesso sotto menù e quando presenti più parametri) e mediante la rotazione del selettore "regolazione riscaldamento" ne modifico il valore.

Per memorizzare la variazione dei parametri premere per 1 secondo il pulsante "Reset".

L'avvenuta memorizzazione è rappresentata mediante la scritta "88" sull'indicatore (Rif. 14 Fig. 36) per 2 secondi.

Si esce dalla modalità di programmazione aspettando 15 minuti o premendo contemporaneamente i pulsanti "Reset" e "Estate / Inverno".

Attenzione: in caso di necessità è possibile ripristinare i valori di default relativi ai parametri "S" e "P0 ÷ P2" modificando momentaneamente il tipo di gas (parametro "G") e ripristinandolo secondo le condizioni reali di funzionamento (attendere circa 10 secondi tra il cambio del gas e il ripristino).

I valori ripristinati saranno quelli relativi al tipo di caldaia impostata nei parametri "n" e "F".

Al termine di questa operazione comparirà l'anomalia "E62" e sarà necessario effettuare la taratura completa.

- **Menù "G".** Questo menù è riservato alle impostazioni di controllo aria-gas e al suo interno contiene due sotto menù (n ed S) delegati alle impostazioni di controllo ventola e valvola gas. Ogni variazione di questi parametri deve essere seguita dall'attivazione della funzione Taratura completa (Parag. 3.8). Per accedere ai parametri "n" ed "S" occorre premere il pulsante "Reset" in modo sequenziale. L'uscita da questa parte di menù e l'accesso ad altre parti (famiglie P, t, A, F) avviene premendo il pulsante "Estate / inverno".

- **Aria propanata.** In caso di abbinamento a gas "aria propanata" è possibile selezionarlo all'interno del menù "G" premendo contemporaneamente i pulsanti "info" e "stand-by" e selezionare "AP" mediante la pressione del pulsante "Reset".

Id Parametro	Parametro	Descrizione	Range	Default	Valore personalizzato
G	Tipo gas	Definisce il funzionamento con gas metano	nG	nG	
		Definisce il funzionamento con gas GPL	LG		
		Definisce il funzionamento con gas aria propanata (attivabile mediante apposito menù)	AP		
In caso di modifica comparirà l'anomalia "E62" ed è necessario effettuare la taratura completa.					

Id Parametro	Parametro	Descrizione	Range	Default	Valore personalizzato
n	Modello caldaia	Definisce il modello di caldaia	0 ÷ n	09 = Victrix 28 08 = Victrix 35	
Attenzione: utilizzare esclusivamente il parametro inerente alla caldaia installata.					
In caso di modifica comparirà l'anomalia "E62" ed è necessario effettuare la taratura completa.					

Id Parametro	Parametro	Descrizione	Range	Default	Valore personalizzato
S0	Pot min	La scheda elettronica definisce la modalità di funzionamento e la potenza della caldaia in base alla combinazione di più parametri. Dalla combinazione dei parametri del menù "n" e "F" viene definita la corretta potenza di funzionamento dell'apparecchio.	750 ÷ 1700 rpm	In base al modello di caldaia	
S1	Pot max		S0 ÷ 6900 rpm		
S2	Pot accensione		2000 ÷ 4500 rpm		
In caso di modifica comparirà l'anomalia "E62" ed è necessario effettuare la taratura completa.					

Id Parametro	Parametro	Descrizione	Range	Default	Valore personalizzato
P0	Max sanitario	Definisce in percentuale la massima potenza di caldaia in fase sanitario rispetto alla potenza massima disponibile	0 - 99 %	99%	
P1	Min potenza	Definisce in percentuale la minima potenza della caldaia rispetto alla minima potenza disponibile	0 - P2	0%	
P2	Max riscaldamento	Definisce in percentuale la massima potenza di caldaia in fase riscaldamento rispetto alla potenza massima disponibile	0 - 99%	in base al modello di caldaia	
P3	Relè 1 (optional)	La caldaia è predisposta per il funzionamento con la scheda relè (optional) configurabile 0 = Off 1 = Comando zona principale 2 = Allarme generico 3 = Fase riscaldamento attiva 4 = Alimentazione valvola gas esterna 5 = (Non utilizzare su questo modello di caldaia) 6 = (Non utilizzare su questo modello di caldaia) 7 = (Non utilizzare su questo modello di caldaia)	0 - 7	1	
P4	Relè 2 (optional)	La caldaia è predisposta per il funzionamento con la scheda relè (optional) configurabile 0 = Off 1 = Allarme generico 2 = Fase riscaldamento attiva 3 = Alimentazione valvola gas esterna 4 = Comando zona secondaria (da TA su contatto scheda relè) 5 = Pompa di calore 6 = (Non utilizzare su questo modello di caldaia) 7 = (Non utilizzare su questo modello di caldaia)	0 - 7	0	
P5	Relè 3 (optional)	La caldaia è predisposta per il funzionamento con la scheda relè (optional) configurabile 0 = Off 1 = Attivazione remota chiller 2 = Allarme generico 3 = Fase riscaldamento attiva 4 = Alimentazione valvola gas esterna 5 = pompa di calore 6 = (Non utilizzare su questo modello di caldaia) 7 = Comando zona principale 8 = (Non utilizzare su questo modello di caldaia) 9 = (Non utilizzare su questo modello di caldaia)	0 - 9	0	
P6	Funzionamento circolatore	Il circolatore può funzionare in due modi. 0 intermittente: in "modalità" inverno il circolatore è gestito dal termostato ambiente o dal comando remoto 1 continuo: in modalità "inverno" il circolatore è sempre alimentato e quindi sempre in funzione	0 - 1	0	
P7	Correzione sonda esterna	Nel caso in cui la lettura della sonda esterna non sia corretta è possibile correggerla per compensare eventuali fattori ambientali. (Oltre il valore di +9 il display visualizza la scritta "CE" che abilita una funzione di controllo esterno della caldaia per l'abbinamento della stessa con un supervisore impianto)	-9 ÷ 9 K	0	
P8	-	Non utilizzato su questo modello di caldaia	-	-	

INSTALLATORE

UTENTE

MANUTENTORE

INSTALLATORE

UTENTE

MANUTENTORE

Id Parametro	Parametro	Descrizione	Range	Default	Valore personalizzato
t0	Temperatura minima set point riscaldamento	Definisce la temperatura di mandata minima.	20 ÷ 50 °C	25	
t1	Temperatura massima set point riscaldamento	Definisce la temperatura di mandata massima.	(t0+5) ÷ 85 °C	85	
t2	Termostato sanitario	Stabilisce la modalità di spegnimento in sanitario. 1 e 3 Correlato: lo spegnimento della caldaia avviene in base alla temperatura impostata. 0 e 2 Fisso: la temperatura di spegnimento è fissa sul valore massimo indipendentemente dal valore impostato sul pannello comandi.	0 - 3	2	
t3	Temporizzazione ritardo solare	La caldaia è impostata per accendersi subito dopo una richiesta di acqua calda sanitaria. Nel caso di abbinamento con un bollitore solare posto a monte della caldaia è possibile compensare la distanza tra bollitore e caldaia per dar modo all'acqua calda di arrivare alla caldaia. Impostare il tempo necessario per verificare che l'acqua sia sufficientemente calda (vedi parag. Abbinamento pannelli solari)	0 - 30 secondi	0	
t4	Temporizzazione precedenza sanitario	In modalità inverno la caldaia al termine di una richiesta di acqua calda sanitaria è predisposta per commutare il funzionamento in modalità riscaldamento ambiente se è presente una richiesta attiva. Mediante questa temporizzazione viene definito un tempo in cui la caldaia aspetta prima di cambiare la modalità di funzionamento per soddisfare in maniera rapida e confortevole un eventuale ulteriore richiesta di riscaldamento acqua calda sanitaria.	0 - 100 secondi (step 10 sec)	2	
t5	Temporizzazioni accensioni riscaldamento	La caldaia è dotata di un temporizzatore elettronico che impedisce le accensioni troppo frequenti del bruciatore in fase riscaldamento	0 - 600 secondi (step 10 sec)	18	
t6	Temporizzatore rampa riscaldamento	La caldaia in fase riscaldamento effettua una rampa per arrivare alla potenza massima impostata	0 - 840 secondi (step 10 sec)	18	
t7	Ritardo accensioni riscaldamento da richieste TA e CR	La caldaia è impostata per accendersi subito dopo una richiesta. Nel caso di impianti particolari (es. impianti a zone con valvole termostatiche motorizzate ecc.) potrebbe essere necessario ritardare l'accensione	0 - 600 secondi (step 10 sec)	0	
t8	Illuminazione display	Stabilisce la modalità di illuminazione del display. 0 Automatica: il display si illumina durante l'utilizzo e si abbassa dopo 15 secondi di inattività, in caso di anomalia il display funziona in modalità lampeggiante. 1 Low: il display è sempre illuminato a bassa intensità 2 High: il display è sempre illuminato ad alta intensità.	0 - 2	0	
t9	Visualizzazione display	Stabilisce cosa visualizza l'indicatore 14 (Fig. 36). Modalità "Estate": 0: l'indicatore è sempre spento 1: circolatore attivo visualizza la temperatura di mandata, circolatore spento l'indicatore è spento Modalità "Inverno": 0: visualizza sempre il valore impostato sul selettore riscaldamento 1: circolatore attivo visualizza la temperatura di mandata, circolatore spento visualizza il valore impostato sul selettore riscaldamento	0 - 1	1	

Id Parametro	Parametro	Descrizione	Range	Default	Valore personalizzato
A0	Modello idraulica	Definisce il tipo di idraulica presente in caldaia	Impostare 0	0	
A1	-	Non utilizzato su questo modello di caldaia	-	-	
A2	Modello circolatore	Definisce il tipo di circolatore presente in caldaia	Impostare 3	3	
A3	Velocità massima circolatore	Definisce la massima velocità di funzionamento del circolatore	1 ÷ 9	9	
A4	Velocità minima circolatore	Definisce la minima velocità di funzionamento del circolatore	1 ÷ A3	5	
A5	Modo di funzionamento circolatore	Definisce la modalità di funzionamento del circolatore - DELTA T = 0: prevalenza proporzionale (Parag. 1.28) - DELTA T = 5 ÷ 25 K: ΔT costante (Parag. 1.28)	0 ÷ 25	15	
A7	Sfiato automatico fase accensione	Definisce la modalità di attivazione dello sfiato automatico in fase di nuova alimentazione della caldaia. La funzione ha una durata di 8 minuti e viene visualizzata mediante un conto alla rovescia segnalato dal relativo indicatore (Rif. 14 Fig. 36). Durante questo periodo non sono attive le funzioni di acqua calda sanitaria e riscaldamento. È possibile annullare la funzione "sfiato automatico" premendo il pulsante "reset". 1: lo sfiato automatico viene attivato ad ogni nuova alimentazione elettrica. 0: lo sfiato automatico viene attivato solo alla prima alimentazione elettrica dopo aver impostato il parametro a "0", una volta terminata la funzione o interrotta mediante il pulsante "reset" non verrà più attivata se non reimpostando il parametro a "1".	0 - 1	1	

Id Parametro	Parametro	Descrizione	Range	Default	Valore personalizzato
F0	Lunghezza fumisteria	Definisce la lunghezza della fumisteria (Parag. 3.11)	0 - 2	0	
F1	-	Non utilizzato su questo modello di caldaia	-	-	

In caso di modifica comparirà l'anomalia "E72" ed è necessario effettuare la taratura veloce.

3.13 FUNZIONE ABBINAMENTO PANNELLI SOLARI.

La caldaia è predisposta per ricevere acqua preriscaldata da un sistema a pannelli solari fino ad una temperatura massima di 65°C. In ogni caso è sempre necessario installare una valvola miscelatrice sul circuito idraulico a monte della caldaia sull'entrata acqua fredda.

Nota: per un buon funzionamento della caldaia; la temperatura selezionata sulla valvola solare, dovrà essere maggiore di 5°C rispetto la temperatura selezionata sul pannello comandi della caldaia.

In questa condizione è consigliabile impostare il parametro t2 (termostato sanitario) su "1" e il parametro t3 (temporizzazione ritardo solare) ad un tempo sufficiente per ricevere acqua da un bollitore situato a monte della caldaia, maggiore è la distanza dal bollitore maggiore è il tempo di attesa da impostare; effettuate queste regolazioni, quando l'acqua in ingresso caldaia è a temperatura uguale o maggiore rispetto a quella impostata dal selettore acqua calda sanitaria, la caldaia non si accende.

3.14 FUNZIONE "SPAZZA CAMINO".



Questa funzione se attivata, forza la caldaia ad una potenza variabile per 15 minuti.

In tale stato sono escluse tutte le regolazioni e resta attivo il solo termostato di sicurezza e il termostato limite. Per azionare la funzione spazzacamino occorre premere il pulsante "Reset" (2) fino all'attivazione della funzione in assenza di richieste sanitarie.


La sua attivazione sul display di caldaia è segnalata dal lampeggio contemporaneo degli indicatori (Rif. 11 e 12 Fig. 36), mentre sull'eventuale CAR^{v2} (optional) viene segnalata come "ERR>07".

Questa funzione permette al tecnico di verificare i parametri di combustione.

Una volta attivata la funzione è possibile scegliere se effettuare la verifica in stato riscaldamento oppure in sanitario, aprendo un qualsiasi rubinetto dell'acqua calda sanitaria regolando la potenza mediante la rotazione del selettore "regolazione riscaldamento" (6).

Il funzionamento in riscaldamento o sanitario è visualizzato dai relativi simboli  o .

Ultimate le verifiche disattivare la funzione spegnendo e riaccendendo la caldaia.

Attenzione: la caldaia necessita di un certo periodo di stabilizzazione prima di poter effettuare la verifica dei parametri di combustione, è necessario quindi attendere che la caldaia effettui il test di autodiagnosi segnalato mediante il lampeggio del simbolo () , una volta spento il simbolo è possibile effettuare la verifica dei parametri di combustione.

3.15 FUNZIONE ANTIBLOCCO POMPA.

La caldaia è dotata di una funzione che fa partire la pompa almeno 1 volta ogni 24 ore per la durata di 30 secondi al fine di ridurre il rischio di blocco pompa per prolungata inattività.

3.16 FUNZIONE ANTIBLOCCO TRE VIE.

Sia in fase "sanitario" che "sanitario-riscaldamento" la caldaia è dotata di una funzione che dopo 24 ore dall'ultimo funzionamento del gruppo tre vie motorizzato lo attiva facendo un ciclo completo al fine di ridurre il rischio di blocco tre vie per prolungata inattività.

3.17 FUNZIONE ANTIGELO TERMOSIFONI.

Se l'acqua di ritorno impianto è a temperatura inferiore a 4°C, la caldaia si mette in funzione fino a raggiungere i 42°C.

3.18 AUTOVERIFICA PERIODICA SCHEDA ELETTRONICA.

Durante il funzionamento in modalità riscaldamento o con caldaia in stand-by la funzione si attiva ogni 18 ore dall'ultima verifica / alimentazione caldaia. In caso di funzionamento in modalità sanitario l'autoverifica parte entro 10 minuti dopo la fine del prelievo in corso per la durata di circa 10 secondi.

N.B.: durante l'autoverifica la caldaia rimane inattiva.

3.19 FUNZIONE SFIATO AUTOMATICO.

In caso di impianti di riscaldamento nuovi e in modo particolare per impianti a pavimento è molto importante che la disareazione venga effettuata correttamente. La funzione consiste nell'attivazione ciclica del circolatore (100 s ON, 20 s OFF) e della valvola 3 vie (120 s sanitario, 120 s riscaldamento).

La funzione viene attivata in due modi diversi:

- ad ogni nuova alimentazione della caldaia in base all'impostazione del parametro "A7";
- premendo contemporaneamente i pulsanti (Rif. 3 e 5 Fig. 36) per 5 secondi con caldaia in stand-by.

N.B.: nel caso in cui la caldaia sia collegata al CAR^{v2} la funzione "stand-by" si ottiene solo tramite pannello del comando remoto.

Nel primo caso la funzione ha una durata di 8 minuti ed è possibile interromperla mediante la pressione del pulsante "reset" (2); nel secondo caso ha una durata di 18 ore ed è possibile interromperla semplicemente accendendo la caldaia.

L'attivazione della funzione viene segnalata dal conto alla rovescia visualizzato sull'indicatore (14).

3.20 CONTROLLO E MANUTENZIONE ANNUALE DELL'APPARECCHIO.

Con periodicità almeno annuale devono essere eseguite le seguenti operazioni di controllo e manutenzione.

- Verificare che il PH dell'acqua dell'impianto sia compreso tra 6,5 e 8,5.
- Verificare visivamente l'assenza di perdite di acqua e ossidazioni dai/sui raccordi e tracce di residui di condensa all'interno della camera stagna.
- Verificare il contenuto del sifone di scarico condensa.
- Verificare che non vi siano residui di materiale che ostruiscono il passaggio della condensa; inoltre verificare che tutto il circuito di scarico condensa sia libero ed efficiente.
- Controllare visivamente che lo scarico della valvola di sicurezza dell'acqua non sia ostruito.
- Verificare che la carica del vaso espansione, dopo aver scaricato la pressione dell'impianto portandolo a zero (leggibile sul manometro di caldaia), sia 1,0 bar.

- Verificare che la pressione statica dell'impianto (ad impianto freddo e dopo aver ricaricato l'impianto mediante il rubinetto di riempimento) sia compresa fra 1 e 1,2 bar.
- Verificare visivamente che i dispositivi di sicurezza e di controllo, non siano manomessi e/o cortocircuitati.
- Verificare la conservazione ed integrità dell'impianto elettrico ed in particolare:
 - i fili di alimentazione elettrica devono essere alloggiati nei passacavi;
 - non devono essere presenti tracce di annerimento o bruciature.
- Controllare la regolarità dell'accensione e del funzionamento.
- Verificare la corretta taratura del bruciatore in fase sanitaria e riscaldamento.
- Verificare il regolare funzionamento dei dispositivi di comando e regolazione dell'apparecchio ed in particolare:
 - l'intervento delle sonde di regolazione impianto;
 - l'intervento del termostato di regolazione sanitario.
- Verificare la tenuta del circuito gas dell'apparecchio e dell'impianto interno.
- Verificare l'intervento del dispositivo contro la mancanza di gas controllo fiamma a ionizzazione.
- Verificare la CO₂ utilizzando la funzione spazzacamino alle tre potenze di riferimento utilizzando i parametri di figura 50. Nel caso vengano rilevati valori al di fuori delle tolleranze indicate controllare l'integrità della candeletta di accensione / rilevazione e sostituirla se necessario, sostituendo anche la relativa guarnizione. A questo punto attivare la funzione "taratura completa".
- Effettuare il test fumisteria. Valori inferiori del 40% rispetto alle pressioni rilevate all'atto della prima verifica sono sintomo di bruciatore o modulo (lato fumi) intasato.

Attenzione: non è necessario aprire il bruciatore per la normale manutenzione dell'apparecchio, nel caso in cui, comunque venga smontato è obbligatorio sostituire la guarnizione di tenuta.

N.B.: in aggiunta alla manutenzione annuale, è necessario effettuare il controllo dell'impianto termico e dell'efficienza energetica, con periodicità e modalità conformi a quanto indicato dalla legislazione tecnica vigente.

Victrix 28 kW TT			
	CO ₂ a pot. nominale (99 %)	CO ₂ a pot. intermedia (53 %)	CO ₂ a pot. minima (0 %)
G 20	9,55 ± 0,80	9,20 ± 0,80	9,10 ± 0,80
G 31	10,55 ± 1,00	10,40 ± 1,00	10,10 ± 1,00
G 230	10,55 ± 1,00	10,40 ± 1,00	10,10 ± 1,00

Victrix 35 kW TT			
	CO ₂ a pot. nominale (99 %)	CO ₂ a pot. intermedia (41 %)	CO ₂ a pot. minima (0 %)
G 20	9,40 ± 0,80	9,00 ± 0,80	9,00 ± 0,80
G 31	10,40 ± 1,00	10,00 ± 1,00	10,00 ± 1,00
G 230	10,40 ± 1,00	10,00 ± 1,00	10,00 ± 1,00

N.B.: le misure e le tarature devono essere effettuate utilizzando strumentazione regolarmente calibrata.

3.21 SMONTAGGIO DEL MANTELLO.

Per una facile manutenzione della caldaia è possibile smontare completamente il mantello seguendo queste semplici istruzioni:

• **Griglia inferiore (Fig. 51).**

- 1) Svitare le due viti (a).
- 2) Premere in ganci verso l'interno che bloccano la griglia inferiore (b).
- 3) sfilare la griglia (b).

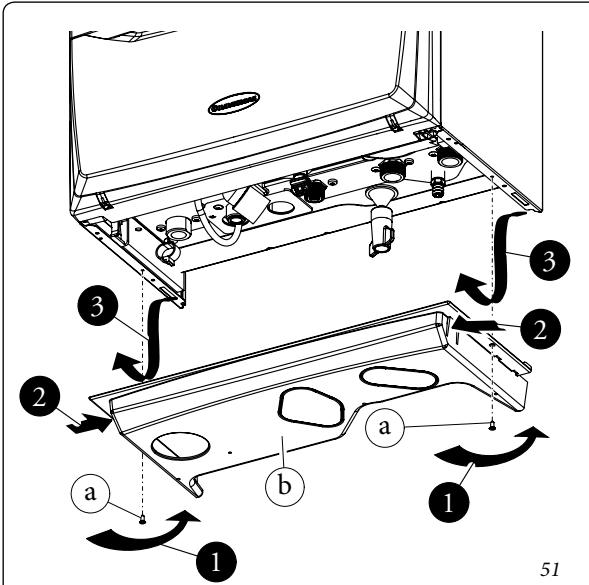
• **Frontalino (Fig. 52).**

- 4) Aprire il portello di protezione (e1) tirandolo verso se stessi.
- 5) Estrarre i tappi di copertura (c) e svitare le viti (d).

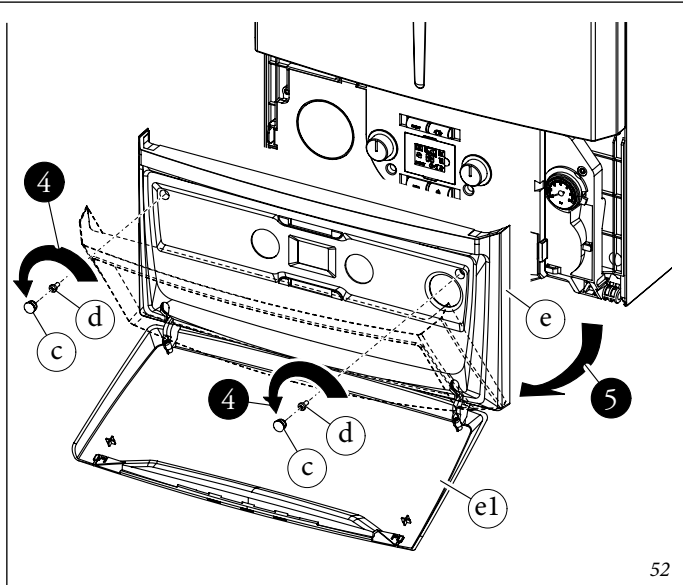
- 6) Tirare verso se stessi il frontalino (e) e sganciarlo dalla sede inferiore.

• **Facciata (Fig. 53).**

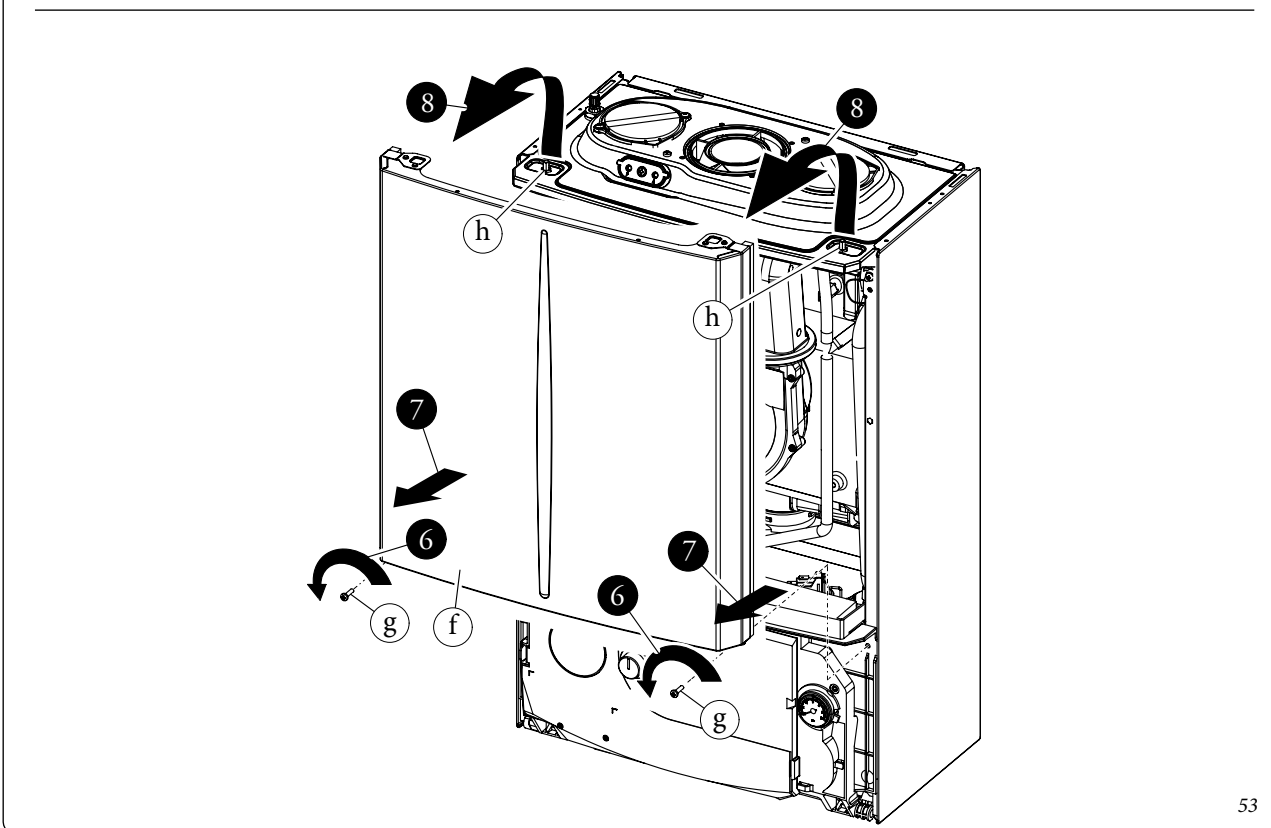
- 7) Svitare le due viti (g).
- 8) Tirare leggermente verso se stessi la facciata (f).
- 9) Sganciare la facciata (f) dai perni (h) tirandola verso se stessi e nel contempo spingere verso l'alto.



51



52



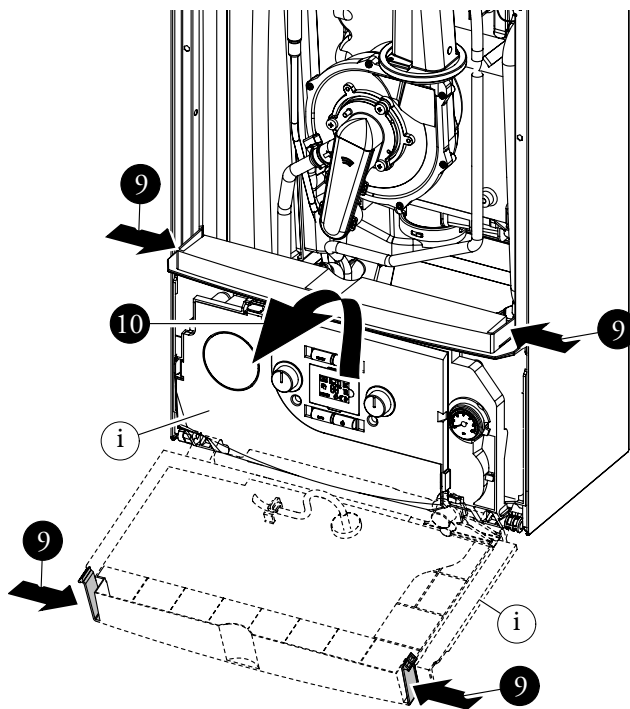
53

• **Cruscotto (Fig. 54).**

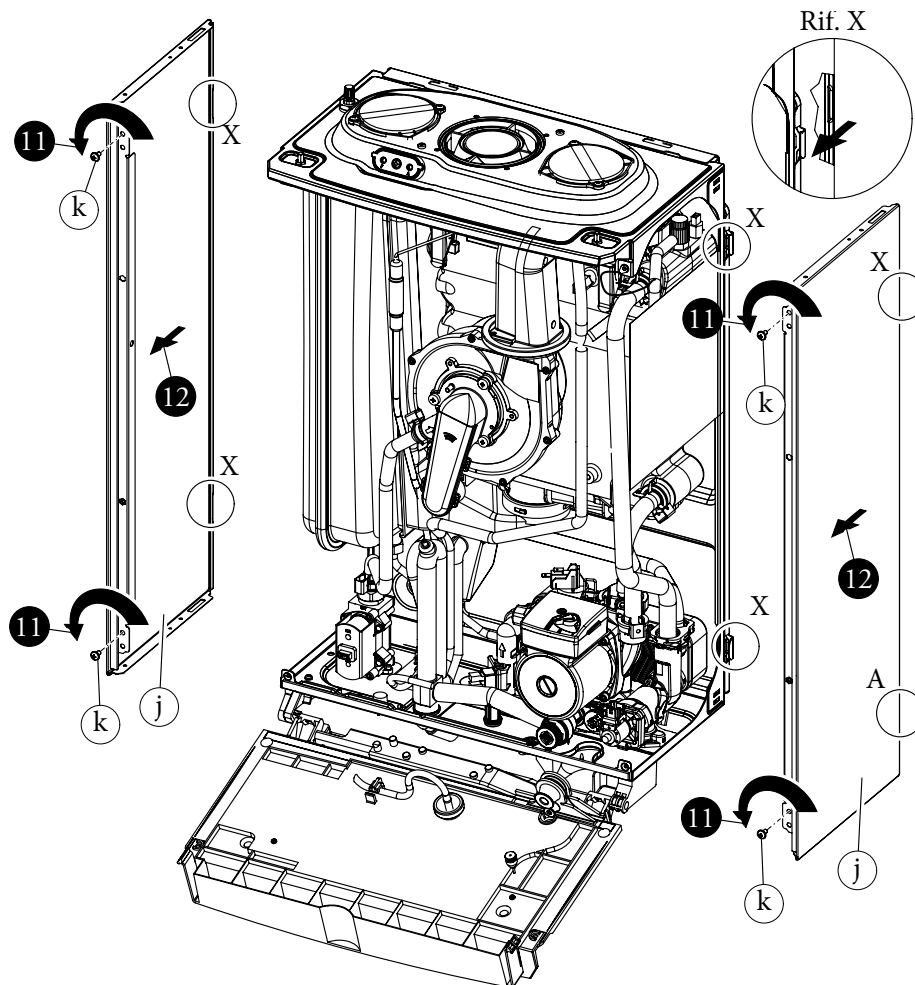
- 9) Premere i ganci presenti sul fianco del cruscotto (i).
- 10) Far basculare il cruscotto (i) verso se stessi.

• **Fianchi laterali (Fig. 55).**

- 11) Svitare le viti (k) fissaggio fianchi (j).
- 12) Smontare i fianchi estraendoli dalla sede posteriore (Rif. X).



54



55

3.22 POTENZA TERMICA VARIABILE.

N.B.: i dati di potenza in tabella sono stati ricavati con tubo aspirazione-scarico di lunghezza 0,5 m.

Le portate gas sono riferite al potere calorifico inferiore alla temperatura di 15°C ed alla pressione di 1013 mbar.

Victrix 28 kW TT.

POTENZA TERMICA (kW)	POTENZA TERMICA (kcal/h)		MODULAZIONE (%)	METANO (G20)	PROPANO (G31)	ARIA PROPANATA (G230)
				PORTATA GAS BRUCIATORE (m³/h)	PORTATA GAS BRUCIATORE (kg/h)	PORTATA GAS BRUCIATORE (m³/h)
28,0	24080	SANIT.	99	3,08	2,26	2,39
27,0	23220		96	2,97	2,18	2,30
26,0	22360		93	2,86	2,10	2,21
25,0	21500		89	2,74	2,01	2,13
24,0	20640		86	2,63	1,93	2,04
23,0	19780	RISC. + SANIT.	82	2,52	1,85	1,95
22,0	18920		79	2,41	1,77	1,87
21,0	18060		75	2,29	1,68	1,78
20,0	17200		71	2,18	1,60	1,69
19,0	16340		68	2,07	1,52	1,61
18,0	15480		64	1,96	1,44	1,52
17,0	14620		60	1,85	1,36	1,44
16,0	13760		56	1,74	1,28	1,35
15,0	12900		52	1,63	1,20	1,27
14,0	12040		48	1,52	1,12	1,18
13,0	11180		44	1,41	1,04	1,10
12,0	10320		40	1,31	0,96	1,01
11,0	9460		36	1,20	0,88	0,93
10,0	8600		32	1,09	0,80	0,84
9,0	7740		28	0,98	0,72	0,76
8,0	6880		24	0,87	0,64	0,67
7,0	6020		19	0,76	0,56	0,59
6,0	5160		15	0,65	0,48	0,51
5,0	4300		10	0,54	0,40	0,42
4,0	3440		6	0,44	0,32	0,34
3,0	2580		2	0,33	0,24	0,25
2,8	2408		1	0,30	0,22	0,24

Victrix 35 kW TT.

POTENZA TERMICA (kW)	POTENZA TERMICA (kcal/h)		MODULAZIONE (%)	METANO (G20)	PROPANO (G31)	ARIA PROPANATA (G230)
				PORTATA GAS BRUCIATORE (m³/h)	PORTATA GAS BRUCIATORE (kg/h)	PORTATA GAS BRUCIATORE (m³/h)
34,2	29412	SANIT.	99	3,69	2,71	2,86
33,5	28810		99	3,63	2,66	2,81
32,5	27950		98	3,52	2,58	2,73
32,0	27520		97	3,46	2,54	2,69
30,5	26230		95	3,30	2,42	2,56
29,5	25370	RISC. + SANIT.	94	3,19	2,34	2,48
28,5	24510		92	3,08	2,26	2,39
27,5	23650		90	2,98	2,18	2,31
26,5	22790		88	2,87	2,10	2,22
25,5	21930		86	2,76	2,03	2,14
24,5	21070		84	2,65	1,95	2,06
23,5	20210		81	2,54	1,87	1,97
22,5	19350		79	2,44	1,79	1,89
21,5	18490		76	2,33	1,71	1,80
20,5	17630		73	2,22	1,63	1,72
19,5	16770		70	2,11	1,55	1,64
18,5	15910		67	2,00	1,47	1,55
17,5	15050		63	1,90	1,39	1,47
16,5	14190		60	1,79	1,31	1,39
15,5	13330		56	1,68	1,23	1,30
14,5	12470		52	1,57	1,15	1,22
13,5	11610		48	1,47	1,08	1,14
12,5	10750		44	1,36	1,00	1,05
11,5	9890		40	1,25	0,92	0,97
10,5	9030		35	1,14	0,84	0,89
9,5	8170		31	1,03	0,76	0,80
8,5	7310		26	0,93	0,68	0,72
7,5	6450		21	0,82	0,60	0,63
6,5	5590		16	0,71	0,52	0,55
5,5	4730		10	0,60	0,44	0,47
4,5	3870	5	0,49	0,36	0,38	
3,9	3354	1	0,43	0,31	0,33	

INSTALLATORE

UTENTE

MANUTENTORE

3.23 PARAMETRI DELLA COMBUSTIONE.

		G20	G31	G230
Pressione di alimentazione	mbar (mm c.a.)	20 (204)	37 (377)	20 (204)
Victrix 28 kW TT				
Diametro ugello gas	mm	6,15	6,15	6,15
Portata in massa dei fumi a potenza nominale	kg/h	46	47	51
Portata in massa dei fumi a potenza minima	kg/h	5	5	5
CO ₂ a Q. Nom./Min.	%	9,55 / 9,10 ±0,2	10,55 / 10,10 ±0,3	10,55 / 10,10 ±0,3
CO a 0% di O ₂ a Q. Nom./Min.	ppm	135 / 10	223 / 13	223 / 13
NO _x a 0% di O ₂ a Q. Nom./Min.	mg/kWh	41 / 19	39 / 25	39 / 25
Temperatura fumi a potenza nominale	°C	51	52	52
Temperatura fumi a potenza minima	°C	45	45	45
Victrix 35 kW TT				
Diametro ugello gas	mm	6,15	6,15	6,15
Portata in massa dei fumi a potenza nominale	kg/h	55	57	62
Portata in massa dei fumi a potenza minima	kg/h	7	7	7
CO ₂ a Q. Nom./Min.	%	9,40 / 9,00 ±0,2	10,40 / 10,00 ±0,3	10,40 / 10,00 ±0,3
CO a 0% di O ₂ a Q. Nom./Min.	ppm	130 / 5	140 / 5	140 / 5
NO _x a 0% di O ₂ a Q. Nom./Min.	mg/kWh	34 / 21	30 / 24	30 / 24
Temperatura fumi a potenza nominale	°C	55	55	55
Temperatura fumi a potenza minima	°C	47	47	47

Parametri della combustione: condizioni di misura del rendimento utile (temperatura di mandata / temperatura di ritorno = 80 / 60 °C), riferimento temperatura ambiente = 15°C.

3.24 DATI TECNICI.

		Victrix 28 kW TT	Victrix 35 kW TT
Portata termica nominale sanitario	kW (kcal/h)	29,1 (25057)	34,9 (30014)
Portata termica nominale riscaldamento	kW (kcal/h)	24,9 (21373)	32,7 (28152)
Portata termica minima	kW (kcal/h)	2,9 (2477)	4,0 (3461)
Potenza termica nominale sanitario (utile)	kW (kcal/h)	28,0 (24080)	34,2 (29412)
Potenza termica nominale riscaldamento (utile)	kW (kcal/h)	24,0 (20640)	32,0 (27520)
Potenza termica minima (utile)	kW (kcal/h)	2,8 (2408)	3,9 (3354)
*Rendimento termico utile 80/60 Nom./Min.	%	96,6 / 97,2	97,8 / 96,9
*Rendimento termico utile 50/30 Nom./Min.	%	101,0 / 107,3	103,2 / 107,5
*Rendimento termico utile 40/30 Nom./Min.	%	102,3 / 108,1	106,2 / 107,6
Perdita di calore al mantello con bruciatore Off/On (80-60°C)	%	0,29 / 1,90	0,24 / 0,30
Perdita di calore al camino con bruciatore Off/On (80-60°C)	%	0,02 / 2,00	0,01 / 2,00
Pressione max. d'esercizio circuito riscaldamento	bar	3	3
Temperatura max. d'esercizio circuito riscaldamento	°C	90	90
Temperatura regolabile riscaldamento (campo max di lavoro)	°C	20 - 85	20 - 85
Vaso d'espansione impianto volume totale	l	7,1	7,1
Pre-carica vaso d'espansione	bar	1,0	1,0
Contenuto d'acqua del generatore	l	1,9	2,4
Prevalenza disponibile con portata 1000 l/h	kPa (m c.a.)	37,2 (3,8)	37,2 (3,8)
Potenza termica utile produzione acqua calda	kW (kcal/h)	28,0 (24080)	34,2 (29412)
Temperatura regolabile acqua calda sanitaria	°C	30 - 60	30 - 60
Pressione min. (dinamica) circuito sanitario	bar	0,3	0,3
Pressione max. d'esercizio circuito sanitario	bar	10	10
Capacità di prelievo continuo (ΔT 30°C)	l/min	13,70	16,80
Peso caldaia piena	kg	33,9	35,8
Peso caldaia vuota	kg	32,0	33,4
Allacciamento elettrico	V/Hz	230 / 50	230 / 50
Assorbimento nominale	A	0,70	0,85
Potenza elettrica installata	W	100	120
Potenza assorbita dal circolatore	W	59	59
Valore EEI	-	$\leq 0,20$ - Part. 3	$\leq 0,20$ - Part. 3
Potenza assorbita dal ventilatore	W	36	45
Protezione impianto elettrico apparecchio	-	IPX5D	IPX5D
Temperatura max prodotti della combustione	°C	75	75
Classe di NO _x	-	5	5
NO _x ponderato	mg/kWh	25,0	26,0
CO ponderato	mg/kWh	29,0	24,0
Tipo apparecchio		C13 / C33 / C43 / C53 / C83 / C93 / B23 / B53	
Categoria		II 2HM3P	

- I dati relativi alla prestazione acqua calda sanitaria si riferiscono ad una pressione di ingresso dinamica di 2 bar e ad una temperatura di ingresso di 15°C; i valori sono rilevati immediatamente all'uscita della caldaia considerando che per ottenere i dati dichiarati è necessaria la miscelazione con acqua fredda.

- * I rendimenti sono riferiti al potere calorifico inferiore.

INSTALLATORE

UTENTE

MANUTENTORE

3.25 LEGENDA TARGA DATI.

Md		Cod. Md	
Sr N°	CHK	Cod. PIN	
Type			
Q _{nw} /Q _n min.	Q _{nw} /Q _n max.	P _n min.	P _n max.
PMS	PMW	D	TM
NO _x Class			
			CONDENSING

N.B.: i dati tecnici sono riportati sulla targa dati in caldaia

	IT
Md	Modello
Cod. Md	Codice modello
Sr N°	Matricola
CHK	Check (controllo)
Cod. PIN	Codice PIN
Type	Tipologia installazione (rif. CEN TR 1749)
Q _{nw} min.	Portata termica minima sanitario
Q _n min.	Portata termica minima riscaldamento
Q _{nw} max.	Portata termica massima sanitario
Q _n max.	Portata termica massima riscaldamento
P _n min.	Potenza termica minima
P _n max.	Potenza termica massima
PMS	Pressione massima impianto
PMW	Pressione massima sanitario
D	Portata specifica
TM	Temperatura massima lavoro
NO _x Class	Classe NO _x
CONDENSING	Caldaia a condensazione

3.26 PARAMETRI TECNICI PER CALDAIE MISTE (IN CONFORMITÀ AL REGOLAMENTO 813/2013).

I rendimenti presenti nelle tabelle seguenti sono riferiti al potere calorifico superiore.

Modello/i:				Victrix 28 kW TT						
Caldaie a Condensazione:				SI						
Caldaia a bassa temperatura:				NO						
Caldaia tipo B1:				NO						
Apparecchio di cogenerazione per il riscaldamento d'ambiente:				NO		Dotata di sistema di riscaldamento supplementare:		NO		
Apparecchio di riscaldamento misto:				SI						
Elemento	Simbolo	Valore	Unità	Elemento	Simbolo	Valore	Unità			
Potenza termica Nominale	P_n	24	kW	Rendimento energetico stagionale del riscaldamento d'ambiente	η_s	93	%			
Per caldaie solo riscaldamento e caldaie miste: potenza termica utile				Per caldaie solo riscaldamento e caldaie miste: rendimento utile						
Alla potenza termica nominale in regime di alta temperatura (*)	P_4	24,0	kW	Alla potenza termica nominale in regime di alta temperatura (*)	η_4	87,6	%			
Al 30% della potenza termica nominale a un regime di bassa temperatura (**)	P_1	8,1	kW	Al 30% della potenza termica nominale a un regime di bassa temperatura (**)	η_1	97,6	%			
Consumo ausiliario di elettricità				Altri elementi						
A pieno carico	el_{max}	0,018	kW	Dispersione termica in standby	P_{stby}	0,045	kW			
A carico parziale	el_{min}	0,013	kW	Consumo energetico bruciatore accensione	P_{ign}	0,000	kW			
In modo standby	P_{SB}	0,005	kW	Emissioni di ossidi di azoto	NO_x	23	mg / kWh			
Per apparecchi riscaldamento misto										
Profilo di carico dichiarato			XL		Rendimento di produzione dell'acqua calda sanitaria		η_{WH}	86	%	
Consumo quotidiano di energia elettrica			Q_{elec}	0,195	kWh	Consumo quotidiano di gas		Q_{fuel}	22,431	kWh
Recapiti				IMMERGAS S.p.A. VIA CISA LIGURE, 95 - 42041 BRESCELLO (RE) ITALY						

(*) Regime di alta temperatura significa 60°C di ritorno e 80°C in mandata.

(**) Regime di bassa temperatura per Caldaie a condensazione significa 30°C , per caldaie a bassa temperatura 37°C e per gli altri apparecchi 50°C di temperatura di ritorno.

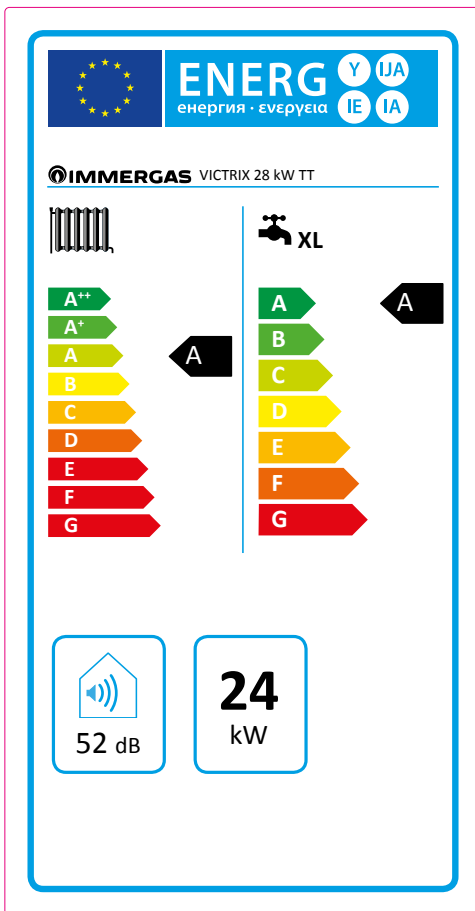
Modello/i:				Victrix 35 kW TT						
Caldaie a Condensazione:				SI						
Caldaia a bassa temperatura:				NO						
Caldaia tipo B1:				NO						
Apparecchio di cogenerazione per il riscaldamento d'ambiente:				NO		Dotata di sistema di riscaldamento supplementare:		NO		
Apparecchio di riscaldamento misto:				SI						
Elemento	Simbolo	Valore	Unità	Elemento	Simbolo	Valore	Unità			
Potenza termica Nominale	P_n	32	kW	Rendimento energetico stagionale del riscaldamento d'ambiente	η_s	93	%			
Per caldaie solo riscaldamento e caldaie miste: potenza termica utile				Per caldaie solo riscaldamento e caldaie miste: rendimento utile						
Alla potenza termica nominale in regime di alta temperatura (*)	P_4	32,0	kW	Alla potenza termica nominale in regime di alta temperatura (*)	η_4	88,0	%			
Al 30% della potenza termica nominale a un regime di bassa temperatura (**)	P_1	10,6	kW	Al 30% della potenza termica nominale a un regime di bassa temperatura (**)	η_1	97,5	%			
Consumo ausiliario di elettricità				Altri elementi						
A pieno carico	el_{max}	0,025	kW	Dispersione termica in standby	P_{stby}	0,051	kW			
A carico parziale	el_{min}	0,013	kW	Consumo energetico bruciatore accensione	P_{ign}	0,000	kW			
In modo standby	P_{SB}	0,004	kW	Emissioni di ossidi di azoto	NO_x	24	mg / kWh			
Per apparecchi riscaldamento misto										
Profilo di carico dichiarato			XXL		Rendimento di produzione dell'acqua calda sanitaria		η_{WH}	85	%	
Consumo quotidiano di energia elettrica			Q_{elec}	0,222	kWh	Consumo quotidiano di gas		Q_{fuel}	28,449	kWh
Recapiti				IMMERGAS S.p.A. VIA CISA LIGURE, 95 - 42041 BRESCELLO (RE) ITALY						

(*) Regime di alta temperatura significa 60°C di ritorno e 80°C in mandata.

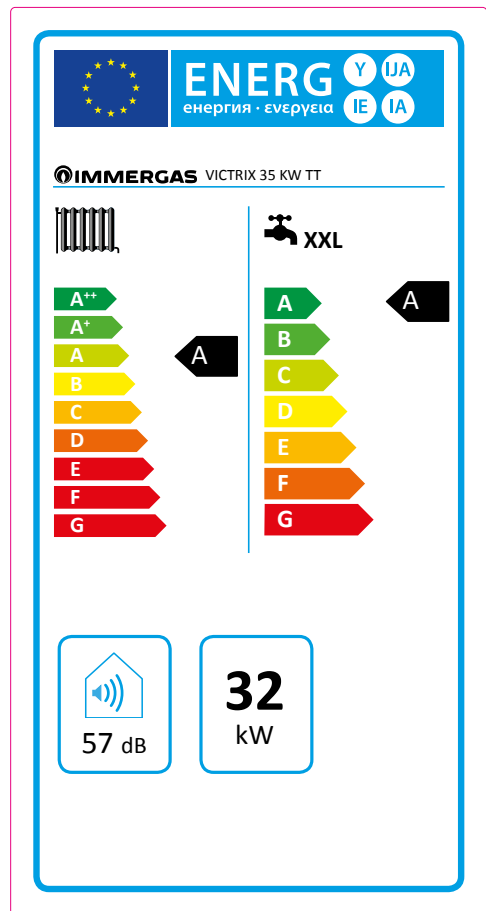
(**) Regime di bassa temperatura per Caldaie a condensazione significa 30°C , per caldaie a bassa temperatura 37°C e per gli altri apparecchi 50°C di temperatura di ritorno.

3.27 SCHEDA DI PRODOTTO (IN CONFORMITÀ AL REGOLAMENTO 811/2013).

Victrix 28 kW TT



Victrix 35 kW TT



Parametro	valore
Consumo annuale di energia per la funzione riscaldamento (Q_{HE})	41,7 GJ
Consumo annuale di energia elettrica per la funzione acqua calda sanitaria (AEC)	43 kWh
Consumo annuale di combustibile per la funzione acqua calda sanitaria (AFC)	17 GJ
Rendimento stagionale di riscaldamento ambiente (η_s)	93 %
Rendimento di produzione dell'acqua calda sanitaria (η_{wh})	86 %

Parametro	valore
Consumo annuale di energia per la funzione riscaldamento (Q_{HE})	55,8 GJ
Consumo annuale di energia elettrica per la funzione acqua calda sanitaria (AEC)	49 kWh
Consumo annuale di combustibile per la funzione acqua calda sanitaria (AFC)	22 GJ
Rendimento stagionale di riscaldamento ambiente (η_s)	93 %
Rendimento di produzione dell'acqua calda sanitaria (η_{wh})	85 %

Per una corretta installazione dell'apparecchio fare riferimento al capitolo 1 del presente libretto (rivolto all'installatore) e alla normativa di installazione vigente. Per una corretta manutenzione fare riferimento al capitolo 3 del presente libretto (rivolto al manutentore) ed attenersi alle periodicità e modalità indicate.

**3.28 PARAMETRI PER LA
COMPILAZIONE DELLA SCHEDA
D'INSIEME.**

Nel caso in cui, a partire dalla caldaia Victrix kW TT (28 o 35) si voglia realizzare un insieme, utilizzare le schede di insieme riportate in fig. 58 e 61.

Per la corretta compilazione, inserire negli appositi spazi (come riportato nel facsimile scheda d'insieme fig. 56 e 59) i valori di cui alle tabelle fig. 57 e 60.

I rimanenti valori devono essere desunti dalle schede tecniche dei prodotti utilizzati per comporre l'insieme (es.: dispositivi solari, pompe di calore ad integrazione, controlli di temperatura). Utilizzare la scheda fig. 58 per "insiemi" relativi alla funzione riscaldamento (es.: caldaia + controllo di temperatura).

Utilizzare la scheda fig. 61 per "insiemi" relativi alla funzione sanitaria (es.: caldaia + solare termico).

Facsimile per compilazione scheda d'insieme sistemi riscaldamento ambiente.

Efficienza energetica stagionale di riscaldamento d'ambiente della caldaia 1 %

Controllo della temperatura 2 %
 Dalla scheda di controllo della temperatura Classe I = 1 %, Classe II = 2 %, Classe III = 1,5 %, Classe IV = 2 %, Classe V = 3 %, Classe VI = 4 %, Classe VII = 3,5 %, Classe VIII = 5 %

Caldaia supplementare 3 %
 Dalla scheda della caldaia Efficienza energetica stagionale di riscaldamento d'ambiente (in %)
 $(\text{ } - 'I') \times 0,1 = \pm \text{ } \%$

Contributo solare
 Dalla scheda del dispositivo solare 4 %
Dimensioni del collettore (in m²) Volume del serbatoio (in m³) Efficienza del collettore (in %) Classificazione del serbatoio
A* = 0,95, A = 0,91, B = 0,86, C = 0,83, D-G = 0,81
 $('III' \times \text{ } + 'IV' \times \text{ }) \times (0,9 \times (\text{ } / 100) \times \text{ } = + \text{ } \%$

Pompa di calore supplementare 5 %
 Dalla scheda della pompa di calore Efficienza energetica stagionale di riscaldamento d'ambiente (in %)
 $(\text{ } - 'I') \times 'II' = + \text{ } \%$

Contributo solare E pompa di calore supplementare 6 %
 Selezionare il valore più basso $0,5 \times \text{ } \text{ O } 0,5 \times \text{ } = - \text{ } \%$

Efficienza energetica stagionale di riscaldamento d'ambiente dell'insieme 7 %

Classe di efficienza energetica stagionale di riscaldamento d'ambiente dell'insieme

G **F** **E** **D** **C** **B** **A** **A⁺** **A⁺⁺** **A⁺⁺⁺**

< 30 % ≥ 30 % ≥ 34 % ≥ 36 % ≥ 75 % ≥ 82 % ≥ 90 % ≥ 98 % ≥ 125 % ≥ 150 %

Caldaia e pompa di calore supplementare installata con emettitori di calore a bassa temperatura a 35 °C? 7 + (50 x 'II') = %
 Dalla scheda della pompa di calore

L'efficienza energetica dell'insieme di prodotti indicata nella presente scheda può non corrispondere all'efficienza energetica effettiva a installazione avvenuta poiché tale efficienza è influenzata da ulteriori fattori, quali la dispersione di calore nel sistema di distribuzione e la dimensione dei prodotti rispetto alle dimensioni e alle caratteristiche dell'edificio.

Parametri per compilazione scheda di insieme.

Parametro	Victrix 28 kW TT	Victrix 35 kW TT
'I'	93	93
'II'	*	*
'III'	1,11	0,83
'IV'	0,43	0,33

* da determinare mediante la tabella 5 del Regolamento 811/2013 in caso di "insieme" comprendente una pompa di calore ad integrazione della caldaia. In questo caso la caldaia deve essere considerata come apparecchio principale dell'insieme.

57

Scheda d'insieme sistemi riscaldamento ambiente.

Efficienza energetica stagionale di riscaldamento d'ambiente della caldaia 1 %

Controllo della temperatura
Dalla scheda di controllo della temperatura

Classe I = 1 %, Classe II = 2 %, Classe III = 1,5 %, Classe IV = 2 %, Classe V = 3 %, Classe VI = 4 %, Classe VII = 3,5 %, Classe VIII = 5 %

+ 2 %

Caldaia supplementare
Dalla scheda della caldaia

Efficienza energetica stagionale di riscaldamento d'ambiente (in %)

(- _____) x 0,1 = ± 3 %

Contributo solare
Dalla scheda del dispositivo solare

Dimensioni del collettore (in m²) Volume del serbatoio (in m³) Efficienza del collettore (in %)

Classificazione del serbatoio
A* = 0,95, A = 0,91, B = 0,86, C = 0,83, D-G = 0,81

(_____ x + _____ x) x (0,9 x (/ 100) x = + 4 %

Pompa di calore supplementare
Dalla scheda della pompa di calore

Efficienza energetica stagionale di riscaldamento d'ambiente (in %)

(- _____) x _____ = + 5 %

Contributo solare E pompa di calore supplementare

Selezionare il valore più basso 0,5 x 4 O 0,5 x 5 = - 6 %

Efficienza energetica stagionale di riscaldamento d'ambiente dell'insieme 7 %

Classe di efficienza energetica stagionale di riscaldamento d'ambiente dell'insieme

G **F** **E** **D** **C** **B** **A** **A⁺** **A⁺⁺** **A⁺⁺⁺**

< 30 % ≥ 30 % ≥ 34 % ≥ 36 % ≥ 75 % ≥ 82 % ≥ 90 % ≥ 98 % ≥ 125 % ≥ 150 %

Caldaia e pompa di calore supplementare installata con emettitori di calore a bassa temperatura a 35 °C?

Dalla scheda della pompa di calore 7 + (50 x _____) = %

L'efficienza energetica dell'insieme di prodotti indicata nella presente scheda può non corrispondere all'efficienza energetica effettiva a installazione avvenuta poiché tale efficienza è influenzata da ulteriori fattori, quali la dispersione di calore nel sistema di distribuzione e la dimensione dei prodotti rispetto alle dimensioni e alle caratteristiche dell'edificio.

58



Efficienza energetica di riscaldamento dell'acqua della caldaia mista

¹
 %

Profilo di carico dichiarato:

Contributo solare

Dalla scheda del dispositivo solare

Elettricità ausiliaria
 ↓

$(1,1 \times 'I' - 10\%) \times 'II' - 'III' - 'I' = + \text{} \%$

Efficienza energetica di riscaldamento dell'acqua dell'insieme in condizioni climatiche medie

³
 %

Classe di efficienza energetica di riscaldamento dell'acqua dell'insieme in condizioni climatiche medie

	<input type="checkbox"/>	<input type="checkbox"/>	<input type="checkbox"/>	<input type="checkbox"/>	<input type="checkbox"/>	<input type="checkbox"/>	<input type="checkbox"/>	<input type="checkbox"/>	<input type="checkbox"/>	<input type="checkbox"/>
	G	F	E	D	C	B	A	A⁺	A⁺⁺	A⁺⁺⁺
<input type="checkbox"/> M	< 27 %	≥ 27 %	≥ 30 %	≥ 33 %	≥ 36 %	≥ 39 %	≥ 65 %	≥ 100 %	≥ 130 %	≥ 163 %
<input type="checkbox"/> L	< 27 %	≥ 27 %	≥ 30 %	≥ 34 %	≥ 37 %	≥ 50 %	≥ 75 %	≥ 115 %	≥ 150 %	≥ 188 %
<input type="checkbox"/> XL	< 27 %	≥ 27 %	≥ 30 %	≥ 35 %	≥ 38 %	≥ 55 %	≥ 80 %	≥ 123 %	≥ 160 %	≥ 200 %
<input type="checkbox"/> XXL	< 28 %	≥ 28 %	≥ 32 %	≥ 36 %	≥ 40 %	≥ 60 %	≥ 85 %	≥ 131 %	≥ 170 %	≥ 213 %

Efficienza energetica di riscaldamento dell'acqua in condizioni climatiche più fredde e più calde

Più freddo: ³ - 0,2 x ² = %

Più caldo: ³ + 0,4 x ² = %

L'efficienza energetica dell'insieme di prodotti indicata nella presente scheda può non corrispondere all'efficienza energetica effettiva a installazione avvenuta poiché tale efficienza è influenzata da ulteriori fattori, quali la dispersione di calore nel sistema di distribuzione e la dimensione dei prodotti rispetto alle dimensioni e alle caratteristiche dell'edificio.

Parametri per compilazione scheda di insieme pacchetti sanitari.

Parametro	Victrix 28 kW TT	Victrix 35 kW TT
'I'	86	85
'II'	*	*
'III'	*	*

* da determinare secondo il Regolamento 811/2013 e i metodi di calcolo transitori di cui alla Comunicazione della Commissione Europea n. 207/2014.

60

Scheda d'insieme sistemi produzione acqua calda sanitaria.

Efficienza energetica di riscaldamento dell'acqua della caldaia mista ① %

Profilo di carico dichiarato:

Contributo solare
Dalla scheda del dispositivo solare

Elettricità ausiliaria
↓

(1,1 x - 10 %) x - - = + ② %

Efficienza energetica di riscaldamento dell'acqua dell'insieme in condizioni climatiche medie ③ %

Classe di efficienza energetica di riscaldamento dell'acqua dell'insieme in condizioni climatiche medie

G **F** **E** **D** **C** **B** **A** **A+** **A++** **A+++**

M < 27 % ≥ 27 % ≥ 30 % ≥ 33 % ≥ 36 % ≥ 39 % ≥ 65 % ≥ 100 % ≥ 130 % ≥ 163 %

L < 27 % ≥ 27 % ≥ 30 % ≥ 34 % ≥ 37 % ≥ 50 % ≥ 75 % ≥ 115 % ≥ 150 % ≥ 188 %

XL < 27 % ≥ 27 % ≥ 30 % ≥ 35 % ≥ 38 % ≥ 55 % ≥ 80 % ≥ 123 % ≥ 160 % ≥ 200 %

XXL < 28 % ≥ 28 % ≥ 32 % ≥ 36 % ≥ 40 % ≥ 60 % ≥ 85 % ≥ 131 % ≥ 170 % ≥ 213 %

Efficienza energetica di riscaldamento dell'acqua in condizioni climatiche più fredde e più calde

Più freddo: ③ - 0,2 x ② = ④ %

Più caldo: ③ + 0,4 x ② = ④ %

L'efficienza energetica dell'insieme di prodotti indicata nella presente scheda può non corrispondere all'efficienza energetica effettiva a installazione avvenuta poiché tale efficienza è influenzata da ulteriori fattori, quali la dispersione di calore nel sistema di distribuzione e la dimensione dei prodotti rispetto alle dimensioni e alle caratteristiche dell'edificio.

61



CONDENSING

Scheda
VIC
TRIX

 **IMMERGAS**

VICTRIX kW TT
VICTRIX kW TT
PLUS

Caldaie compatte
a condensazione
per installazioni pensili
o da incasso





VICTRIX kW TT è la gamma di caldaie pensili istantanee a condensazione disponibili in 2 allestimenti, con potenze di 28 e 35 kW.

Si caratterizza per l'innovativo **scambiatore primario che garantisce alte portate e prevalenze** sul circuito di riscaldamento, anche in sostituzione su vecchi impianti, con **basso rischio di intasamento**, e per la presenza di una **scheda elettronica "evoluta" con cambio di gas elettronico** (senza sostituzione degli ugelli) e **sistema di controllo della combustione autoadattante**. Da evidenziare inoltre l'**ampio range di modulazione** (dal 12 al 100%) con rese elevate anche in presenza di bassi assorbimenti energetici.

La caldaia presenta inoltre un'**interfaccia utente evoluta** e di facile utilizzo con manopole di regolazione, pulsanti di selezione e display LCD.

Grazie alla tecnologia della condensazione, presenta un elevato rendimento ($\eta > 93 + 2 \cdot \log P_n$, in conformità al Decreto Legislativo 192/05 e successive modificazioni) e garantisce emissioni inquinanti particolarmente ridotte (classe 5 di NO_x).

I modelli della gamma VICTRIX kW TT sono **predisposti per funzionamento all'esterno** anche a cielo aperto tramite apposito kit di copertura optional e ad incasso con il telaio OMNI CONTAINER; sono equipaggiati di un sistema antigelo di serie che li protegge fino alla temperatura di -5°C (con kit optional fino a -15°C); inoltre possono essere installati **ad incasso** all'interno del SOLAR CONTAINER oppure **all'interno** dell'abitazione nell'apposito armadio tecnico DOMUS CONTAINER: questo consente di disporre di soluzioni tipo GAUDIUM SOLAR ErP nelle diverse configurazioni possibili o soluzioni tipo TRIO ErP (sistema COMBI).

1

CARATTERISTICHE VICTRIX 28-35 kW TT

Caldaia pensile premiscelata a condensazione per riscaldamento e produzione di acqua calda sanitaria a camera stagna e tiraggio forzato con potenza utile nominale di 24 kW (20.640 kcal/h) in riscaldamento (28 kW in sanitario) o 32 kW (27.520 kcal/h) in riscaldamento (34,2 kW in sanitario), ecologica ad alto rendimento e circolazione forzata.

Variando il tipo di installazione varia anche la classificazione della caldaia.

INSTALLAZIONE ALL'ESTERNO (a cielo aperto):

Apparecchio con aspirazione d'aria diretta - se installato utilizzando un apposito terminale di scarico ed il kit di copertura superiore (optional) obbligatorio, eliminando inoltre i tappi superiori della camera stagna.

INSTALLAZIONE ALL'ESTERNO (in luogo parzialmente protetto):

Apparecchio tipo $C_{13}/C_{33}/C_{43}/C_{53}/C_{83}/C_{93}$ - se installato utilizzando i kit verticali od orizzontali concentrici oppure il kit separatore $\varnothing 80/80$ senza utilizzare il kit copertura superiore.

INSTALLAZIONE ALL'ESTERNO (all'interno del telaio OMNI CONTAINER):

Apparecchio tipo $C_{13}/C_{33}/C_{43}/C_{53}/C_{83}/C_{93}$ - se installato utilizzando i kit verticali od orizzontali concentrici oppure il kit separatore $\varnothing 80/80$ senza utilizzare il kit copertura superiore.

Apparecchio con aspirazione d'aria diretta - VICTRIX kW TT può essere installata all'esterno con l'aspirazione dell'aria diretta. La caldaia aspira così aria comburente dal telaio ad incasso dalle apposite aperture presenti sul telaio unitamente a specifici accessori (vedi libretto istruzioni), lo scarico dei fumi avviene tramite gli specifici condotti $\varnothing 80$.

INSTALLAZIONE ALL'INTERNO:

Apparecchio tipo $C_{13}/C_{33}/C_{43}/C_{53}/C_{83}/C_{93}$ - se installato utilizzando i kit verticali od orizzontali concentrici o il kit separatore $\varnothing 80/80$.

Apparecchio tipo B_{23} - se installato utilizzando un apposito kit di scarico fumi ed il kit di copertura superiore (optional) obbligatorio, eliminando inoltre i tappi superiori della camera stagna. La caldaia è composta da:

- sistema di combustione a premiscelazione totale con bruciatore in metafibre a fiamma rovesciata, completo di una sola canaletta d'accensione e controllo a ionizzazione;
- valvola gas elettronica e sistema di controllo della combustione autoadattante che consente il cambio di gas elettronico tramite impostazione dei parametri dalla scheda, vi è quindi un unico codice di prodotto (rif. metano);
- scambiatore primario gas/acqua realizzato in speciale lega di Alluminio-Silicio-Magnesio;
- ventilatore per l'evacuazione dei fumi a velocità variabile elettronicamente;
- circuito per lo smaltimento della condensa comprensivo di sifone e tubo flessibile di scarico;
- scambiatore secondario acqua/acqua per produzione di acqua calda sanitaria realizzato in acciaio inox a 14 piastre (mod. 28 kW) o 18 piastre (mod. 35 kW);
- gruppo idraulico composto da valvola 3 vie elettrica, pompa di circolazione modulante a basso consumo elettrico con controllo automatico della velocità in base al ΔT misurato tra mandata e ritorno (di fabbrica 15°C) con separatore d'aria incorporato, by-pass regolabile ed escludibile, pressostato assoluto circuito primario, raccordo scarico impianto, rubinetto di riempimento impianto;
- valvola di sicurezza circuito primario a 3 bar; lo scarico della valvola è convogliato insieme allo scarico della condensa;
- flussostato sanitario per rilevazione prelievo acqua calda sanitaria;
- vaso d'espansione impianto a membrana da 8 litri nominali (effettivi 5,8) per modello 28 kW e 10 litri nominali (effettivi

VICTRIX kW TT

- 7,1) per modello 35 kW con precarica a 1,0 bar e manometro;
 - sonda mandata sicurezza scambiatore e sonda controllo fumi;
 - selettore di regolazione temperatura impianto di riscaldamento, selettore di regolazione temperatura acqua calda sanitaria, pulsante di funzione (Off, Stand-by, On), pulsante Estate/Inverno, pulsante di Reset, pulsante informazioni, display digitale;
 - cruscotto dotato di scheda elettronica a microprocessore con modulazione continua di fiamma a 2 sensori per il riscaldamento (mandata e ritorno) e 1 sensore per il sanitario con controllo P.I.D., con campo di modulazione:
 - VICTRIX 28 kW TT da 2,8 a 24,0 kW (28,0 kW in sanitario)
 - VICTRIX 35 kW TT da 3,9 a 32,0 kW (34,2 kW in sanitario)
 - selezione range di temperatura riscaldamento da min. = 20-50°C a max. = set min. + 5°C - 85°C (impostazione di serie 25-85°C);
 - accensione elettronica con controllo ad ionizzazione;
 - ritardatore d'accensione in fase riscaldamento, sistema di protezione antigelo (fino a -5°C), funzione antibloccaggio circolatore, funzione post-ventilazione, funzione spazzacamino, selezione modalità di funzionamento circolatore;
 - funzione temporizzazione ritardo solare per abbinamento a sistemi solari;
 - possibilità di collegare una sonda sanitario in ingresso (optional);
 - sistema di autodiagnosi con visualizzazione digitale della temperatura, dello stato di funzionamento e dei codici errore tramite display retroilluminato;
 - predisposizione per il collegamento del CAR^{V2}, CAR^{V2} WIRELESS, del Cronotermostato, della Sonda esterna e della centralina per impianti a zone;
 - grado di isolamento elettrico IPX5D;
 - possibilità di abbinamento al sistema per intubamento di camini esistenti Ø 60 mm e Ø 80 mm;
 - gruppo di allacciamento (optional) con raccordi regolabili in profondità sugli attacchi idraulici e rubinetti di intercettazione gas e acqua fredda sanitaria;
 - staffa di sostegno caldaia per installazione all'interno del telaio OMNI CONTAINER;
 - predisposizione per la gestione mediante la nuova App DOMINUS che permette all'utente di programmare e visualizzare i principali parametri di funzionamento da smartphone e tablet. E' necessario prevedere il Kit scheda interfaccia DOMINUS (optional).
- Fornita completa di pozzetti per l'analisi di combustione, carter di protezione inferiore.

Apparecchio categoria II_{2H3/P} / II_{2HM3/P} funziona con alimentazione a metano, G.P.L. e aria propanata. Marcatura CE.

E' disponibile nel modello:

- **VICTRIX 28 kW TT** **cod. 3.025511**
- **VICTRIX 35 kW TT** **cod. 3.025512**
- **Telaio ad incasso (OMNI CONTAINER)** **cod. 3.016991**

NOTA BENE: per una corretta installazione della caldaia è necessario utilizzare i kit aspirazione aria/scarico fumi Immergas "serie Verde".



VICTRIX kW TT PLUS è la gamma di caldaie pensili per solo riscaldamento a condensazione con potenzialità di 12, 24 e 32 kW predisposte per l'abbinamento di bollitori separati Immergas da 80, 120 e 200 litri (compresa la versione UB INOX SOLAR 200 ErP). Particolarmente ideali per abitazioni con più servizi o per tutte le situazioni che richiedono grandi prelievi in tempi rapidi, garantiscono una notevole produzione di acqua calda sanitaria. Caldaia e Unità Bollitore possono essere installati anche in ambienti diversi, aumentando così la flessibilità d'installazione. Si caratterizza per l'innovativo **scambiatore primario che garantisce alte portate e prevalenze** sul circuito di riscaldamento, anche in sostituzione su vecchi impianti, con **basso rischio di intasamento**, e per la presenza di una **scheda elettronica "evoluta" con cambio di gas elettronico** (senza sostituzione degli ugelli) e **sistema di controllo della combustione autoadattante**. Da evidenziare inoltre l'**ampio range di modulazione** (dal 12 al 100%) con rese elevate anche in presenza di bassi assorbimenti energetici.

La caldaia presenta inoltre un'**interfaccia utente evoluta** e di facile utilizzo con manopole di regolazione, pulsanti di selezione e display LCD.

Grazie alla tecnologia della condensazione, presenta un elevato rendimento ($\eta > 93 + 2 \cdot \log P_n$, in conformità al Decreto Legislativo 192/05 e successive modificazioni) e garantisce emissioni inquinanti particolarmente ridotte (classe 5 di NO_x).

I modelli della gamma VICTRIX kW TT PLUS sono **pre-disposti per funzionamento all'esterno** anche a cielo aperto tramite apposito kit di copertura optional e ad incasso con il telaio OMNI CONTAINER; sono equipaggiati di un sistema antigelo di serie che li protegge fino alla temperatura di -5°C (con kit optional fino a -15°C); inoltre possono essere installati **ad incasso** all'interno del SOLAR CONTAINER oppure **all'interno** dell'abitazione nell'apposito armadio tecnico DOMUS CONTAINER: questo consente di disporre di soluzioni tipo GAUDIUM SOLAR ErP nelle diverse configurazioni possibili o soluzioni tipo TRIO ErP (sistema PLUS).

2

CARATTERISTICHE VICTRIX 12-24-32 kW TT PLUS

Caldaia pensile premiscelata a condensazione a camera stagna e tiraggio forzato con potenza utile nominale di 12,0 kW (10.320 kcal/h), 24,0 kW (20.640 kcal/h) in riscaldamento (28,0 kW in sanitario) o 32,0 kW (27.520 kcal/h) in riscaldamento (34,2 in sanitario), ecologica ad alto rendimento e circolazione forzata per riscaldamento ambiente, predisposta per l'abbinamento a bollitori separati per la produzione di acqua calda sanitaria. Variando il tipo di installazione varia anche la classificazione della caldaia.

INSTALLAZIONE ALL'ESTERNO (a cielo aperto):

Apparecchio con aspirazione d'aria diretta - se installato utilizzando un apposito terminale di scarico ed il kit di copertura superiore (optional) obbligatorio, eliminando inoltre i tappi superiori della camera stagna.

INSTALLAZIONE ALL'ESTERNO (in luogo parzialmente protetto):

Apparecchio tipo $C_{13}/C_{33}/C_{43}/C_{53}/C_{83}/C_{93}$ - se installato utilizzando i kit verticali od orizzontali concentrici oppure il kit separatore $\varnothing 80/80$ senza utilizzare il kit copertura superiore.

INSTALLAZIONE ALL'ESTERNO (all'interno del telaio OMNI CONTAINER):

Apparecchio tipo $C_{13}/C_{33}/C_{43}/C_{53}/C_{83}/C_{93}$ - se installato utilizzando i kit verticali od orizzontali concentrici oppure il kit separatore $\varnothing 80/80$ senza utilizzare il kit copertura superiore.

Apparecchio con aspirazione d'aria diretta - VICTRIX kW TT PLUS può essere installata all'esterno con l'aspirazione dell'aria diretta. La caldaia aspira così aria comburente dal telaio ad incasso dalle apposite aperture presenti sul telaio unitamente

a specifici accessori (vedi libretto istruzioni), lo scarico dei fumi avviene tramite gli specifici condotti $\varnothing 80$.

INSTALLAZIONE ALL'INTERNO:

Apparecchio tipo $C_{13}/C_{33}/C_{43}/C_{53}/C_{83}/C_{93}$ - se installato utilizzando i kit verticali od orizzontali concentrici o il kit separatore $\varnothing 80/80$.

Apparecchio tipo B_{23} - se installato utilizzando un apposito kit di scarico fumi ed il kit di copertura superiore (optional) obbligatorio, eliminando inoltre i tappi superiori della camera stagna. La caldaia è composta da:

- sistema di combustione a premiscelazione totale con bruciatore in metal fibre a fiamma rovesciata, completo di una sola candele d'accensione e controllo a ionizzazione;
- valvola gas elettronica e sistema di controllo della combustione autoadattante che consente il cambio di gas elettronico tramite impostazione dei parametri dalla scheda, vi è quindi un unico codice di prodotto (rif. metano);
- scambiatore primario gas/acqua realizzato in speciale lega di Alluminio-Silicio-Magnesio;
- ventilatore per l'evacuazione dei fumi a velocità variabile elettronicamente;
- circuito per lo smaltimento della condensa comprensivo di sifone e tubo flessibile di scarico;
- gruppo idraulico composto da valvola 3 vie elettrica, pompa di circolazione modulante a basso consumo elettrico con controllo automatico della velocità in base al ΔT misurato tra mandata e ritorno (di fabbrica 15°C) con separatore d'aria incorporato, by-pass regolabile ed escludibile, pressostato assoluto circuito

VICTRIX kW TT PLUS

primario, raccordo scarico impianto, rubinetto di riempimento impianto;

- valvola di sicurezza circuito primario a 3 bar; lo scarico della valvola è convogliato insieme allo scarico della condensa;
- vaso d'espansione impianto a membrana da 8 litri nominali (effettivi 5,8) per modello 12 e 24 kW o 10 litri nominali (effettivi 7,1) per modello 32 kW con precarica a 1,0 bar e manometro;
- sonda mandata sicurezza scambiatore e sonda controllo fumi;
- selettore di regolazione temperatura impianto di riscaldamento, selettore di regolazione temperatura acqua calda sanitaria, pulsante di funzione (Off, Stand-by, On), pulsante Estate/Inverno, pulsante di Reset, pulsante informazioni, display digitale;
- cruscotto dotato di scheda elettronica a microprocessore con modulazione continua di fiamma a 2 sensori per il riscaldamento (mandata e ritorno) con controllo P.I.D., con campo di modulazione:
 - VICTRIX 12 kW TT PLUS da 1,9 a 12,0 kW
 - VICTRIX 24 kW TT PLUS da 2,8 a 24,0 kW (28,0 kW in sanitario)
 - VICTRIX 32 kW TT PLUS da 3,9 a 32,0 kW (34,2 kW in sanitario)
- selezione range di temperatura riscaldamento da min. = 20-50°C a max. = set min. + 5°C - 85°C (impostazione di serie 25-85°C);
- accensione elettronica con controllo ad ionizzazione;
- ritardatore d'accensione in fase riscaldamento, sistema di protezione antigelo (fino a -5°C), funzione antibloccaggio circolatore, funzione post-ventilazione, funzione spazzacamino, selezione modalità di funzionamento circolatore;
- funzione termostato sanitario per abbinamento a sistemi solari;
- sistema di autodiagnosi con visualizzazione digitale della temperatura, dello stato di funzionamento e dei codici errore tramite display retroilluminato;
- predisposizione per il collegamento del CAR^{V2}, CAR^{V2} WIRELESS, del Cronotermostato, della Sonda esterna e della centralina per impianti a zone;
- grado di isolamento elettrico IPX5D;
- possibilità di abbinamento al sistema per intubamento di camini esistenti Ø 60 mm e Ø 80 mm;
- gruppo di allacciamento (optional) con raccordi regolabili in profondità sugli attacchi idraulici e rubinetti di intercettazione gas e acqua fredda sanitaria;
- staffa di sostegno caldaia per installazione all'interno del telaio OMNI CONTAINER;
- predisposizione per la gestione mediante la nuova App DOMINUS che permette all'utente di programmare e visualizzare i principali parametri di funzionamento da smartphone e tablet. E' necessario prevedere il Kit scheda interfaccia DOMINUS (optional).

Fornita completa di pozzetti per l'analisi di combustione, carter di protezione inferiore.

Apparecchio categoria II_{2H3/P} / II_{2HM3/P} funziona con alimentazione a metano, G.P.L. e aria propanata. Marcatura CE.

E' disponibile nel modello:

- **VICTRIX 12 kW TT PLUS** cod. 3.025513
- **VICTRIX 24 kW TT PLUS** cod. 3.025514
- **VICTRIX 32 kW TT PLUS** cod. 3.025515
- **Telaio ad incasso (OMNI CONTAINER)** cod. 3.016991

NOTA BENE: per una corretta installazione della caldaia è necessario utilizzare i kit aspirazione arialscarico fumi Immergas "serie Verde".

3

UNITÀ BOLLITORE



3.1

CARATTERISTICHE

L'Unità Bollitore è composta da:

- boiler da 80 litri, 120 litri o 200 litri (in base ai modelli) interamente realizzato in acciaio inox, con flangia superiore di ispezione;
- scambiatore acqua/acqua avvolto a doppia spirale concentrica (n° 2 nel modello da 120 litri e 200 litri) realizzato in acciaio inox ed estraibile;
- valvola di sicurezza 8 bar;
- vaso d'espansione sanitario a membrana da litri 4 (Unità bollitore 80), da litri 5 (Unità bollitore 120) e da 8 litri (Unità bollitore 200 e SOLAR 200) con precarica da 2,5 bar;
- sonda di controllo temperatura acqua calda sanitaria;
- rubinetto di svuotamento boiler;
- sul cruscotto è presente un termometro (versioni UB INOX 80 ErP, UB INOX 120 ErP e UB INOX 200 ErP) oppure un idrometro solare (UB INOX SOLAR 200 ErP);
- coibentazione in poliestere autoestingente ecologico con spessore 5 cm.

Inoltre l'UB INOX SOLAR 200 ErP integra all'interno del mantello i seguenti componenti:

- gruppo di circolazione singolo a basso consumo elettrico da 1-6 l/min;
- vaso d'espansione solare da 18 litri;
- valvola miscelatrice termostatica con attacchi da $\frac{3}{4}$ ";
- centralina solare integrata nel cruscotto bollitore, con relative sonde di temperatura;
- tubi di collegamento circuito solare per il riscaldamento del serpentino inferiore tramite impianto solare termico (optional per UB INOX 120 ErP e UB INOX 200 ErP);
- valvola di sicurezza circuito solare 6 bar.

E' disponibile nel modello:

- | | |
|--------------------------------|----------------------|
| • UB INOX 80 ErP | cod. 3.025594 |
| • UB INOX 120 ErP | cod. 3.025595 |
| • UB INOX 200 ErP | cod. 3.025596 |
| • UB INOX SOLAR 200 ErP | cod. 3.025597 |

VICTRIX kW TT

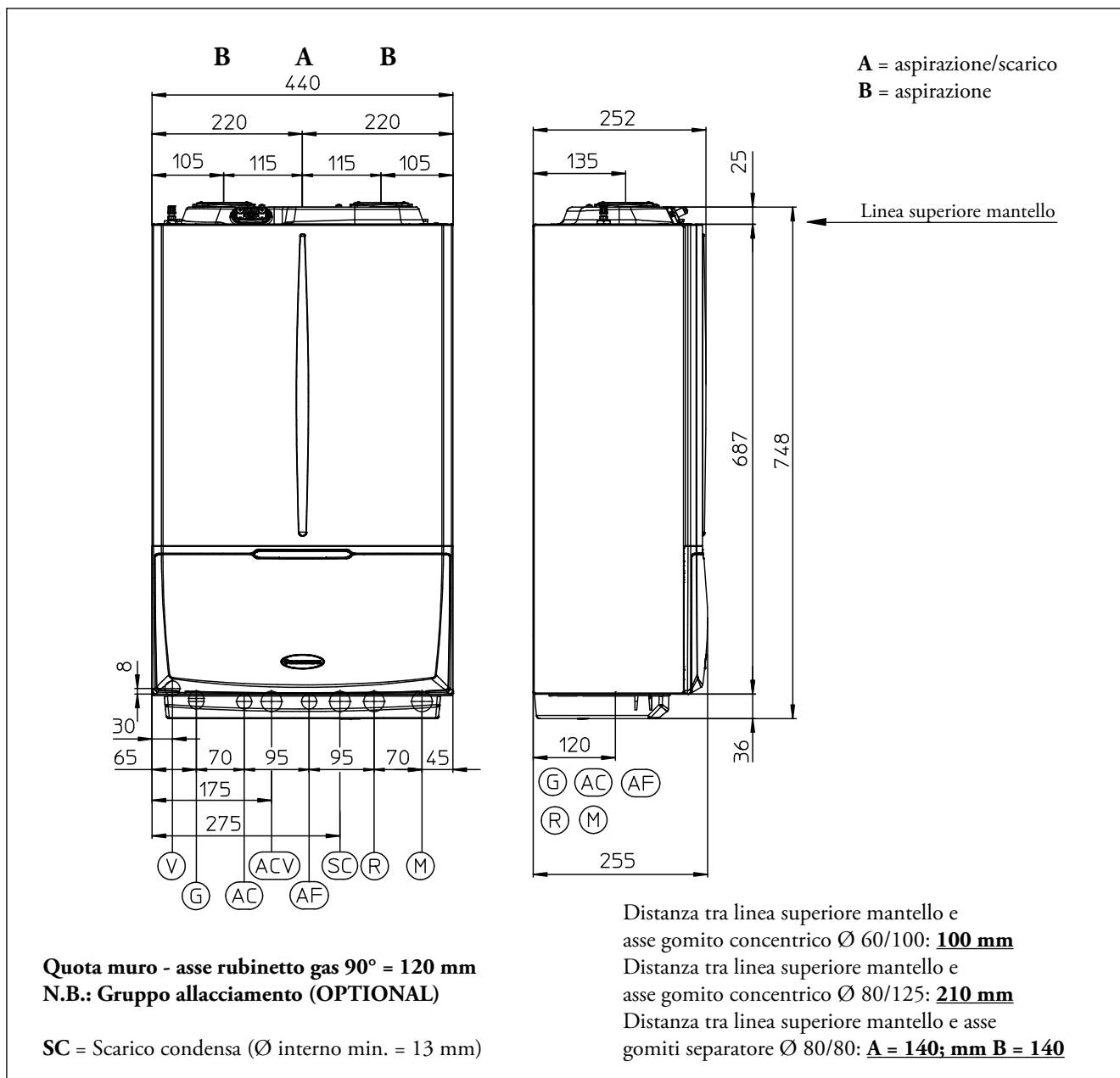
4

DIMENSIONI PRINCIPALI VICTRIX kW TT

Modello	Altezza mm	Larghezza mm	Profondità mm	Ø asp./scarico mm
VICTRIX kW TT	748	440	255	100/60 - 125/80 - 80/80

4.1

ALLACCIAMENTI

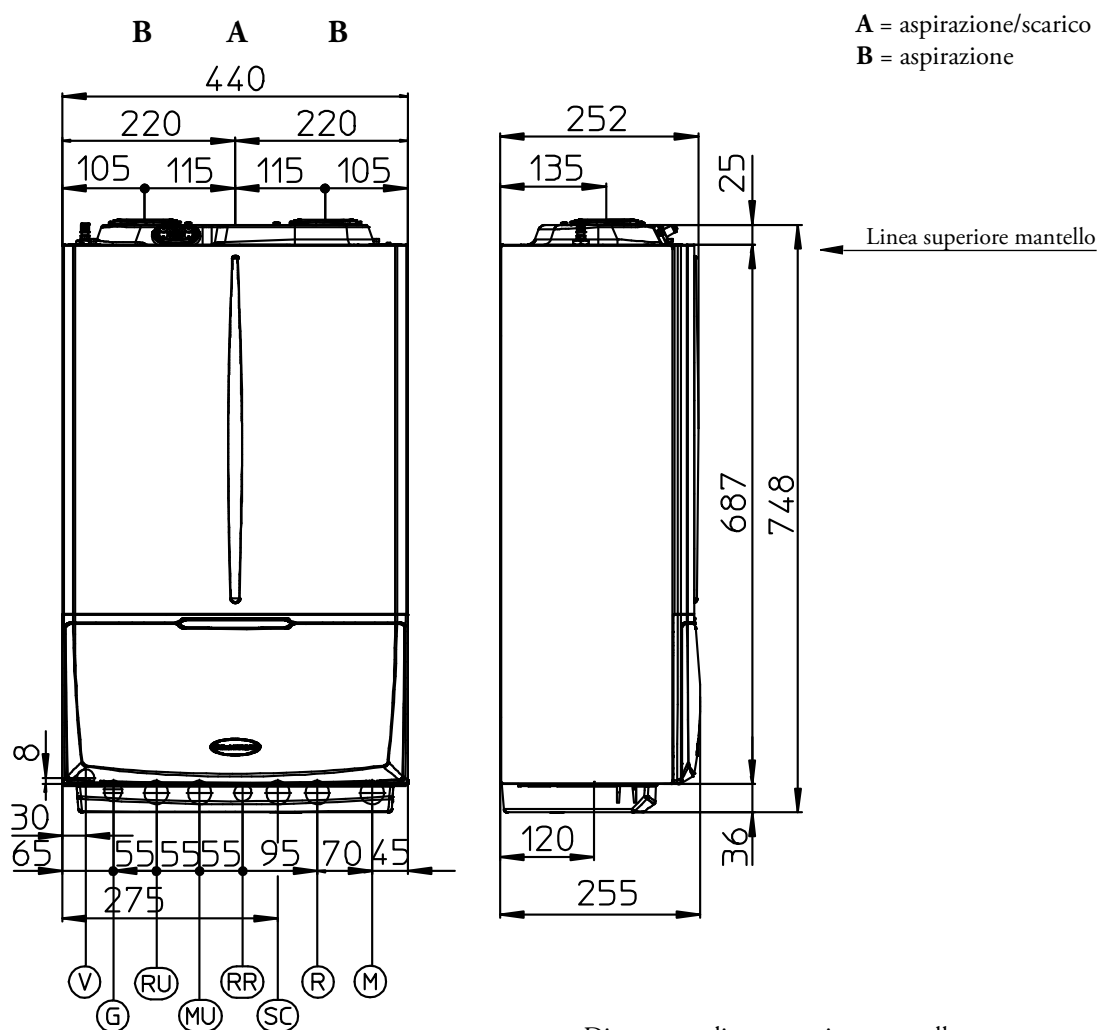


Modello	Mandata M	Ritorno R	Uscita Calda AC	Entrata Fredda AF	Gas G	Vaso espansione Litri
VICTRIX kW TT	3/4"	3/4"	1/2"	1/2"	3/4"	8 (reale 5,8) versione 28 kW 10 (reale 7,1) versione 35 kW

5 DIMENSIONI PRINCIPALI VICTRIX kW TT PLUS

Modello	Altezza mm	Larghezza mm	Profondità mm	Ø asp./scarico mm
VICTRIX kW TT PLUS	748	440	255	100/60 - 125/80 - 80/80

5.1 ALLACCIAMENTI



Quota muro - asse rubinetto gas 90° = 120 mm
 N.B.: Gruppo allacciamento (OPTIONAL)

SC = Scarico condensa (Ø interno min. = 13 mm)

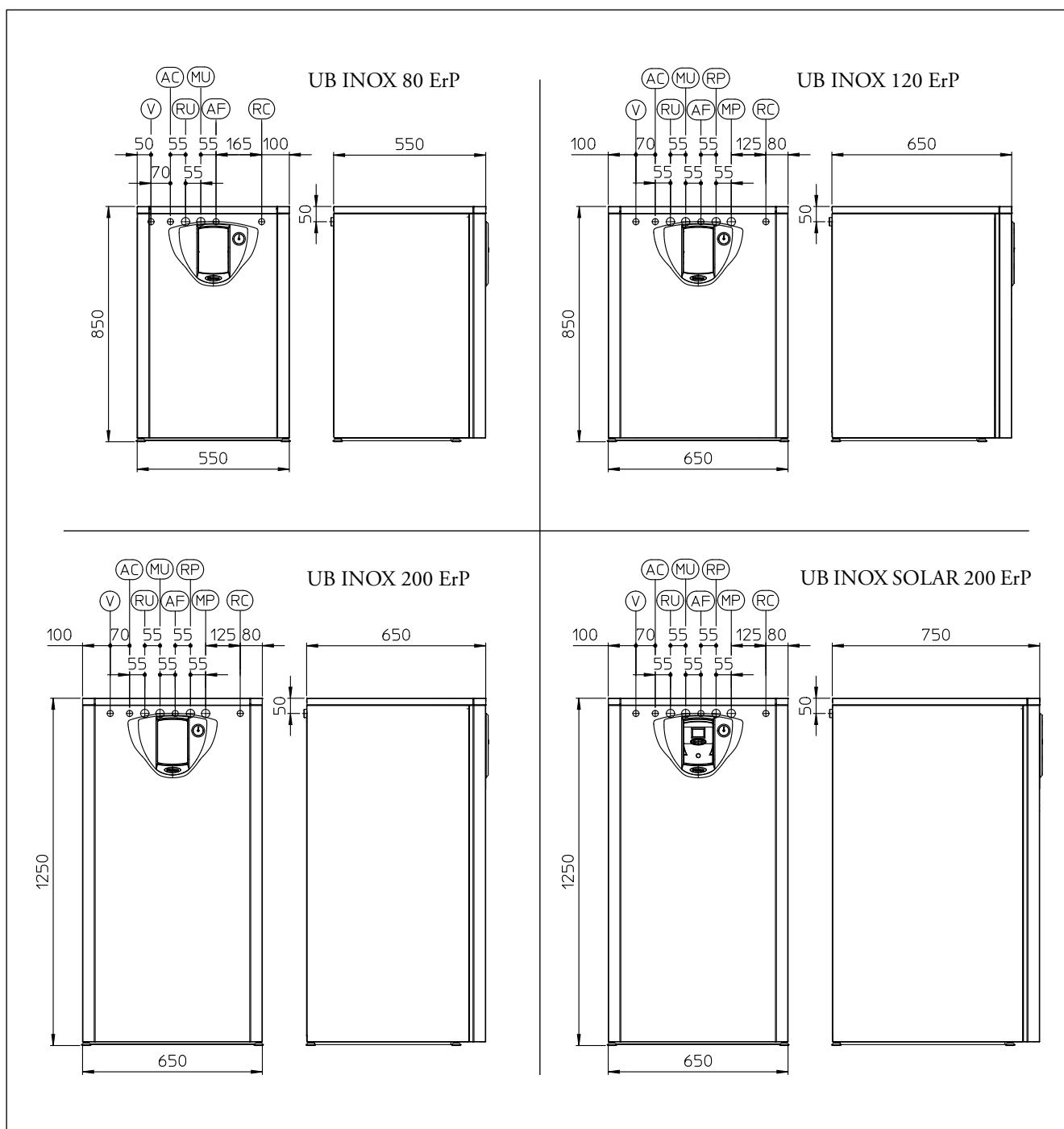
Distanza tra linea superiore mantello e asse gomito concentrico Ø 60/100: **100 mm**
 Distanza tra linea superiore mantello e asse gomito concentrico Ø 80/125: **210 mm**
 Distanza tra linea superiore mantello e asse gomiti separatore Ø 80/80: **A = 140; mm B = 140**

Modello	Mandata M	Ritorno R	Mandata Boiler MU	Ritorno Boiler RU	Riempimento impianto RR	Gas G	Vaso espansione Litri
VICTRIX kW TT PLUS	3/4"	3/4"	3/4"	3/4"	1/2"	3/4"	8 (reale 5,8) versione 12 e 24 kW 10 (reale 7,1) versione 32 kW

VICTRIX kW TT PLUS

6 DIMENSIONI PRINCIPALI UNITA' BOLLITORE (Modello PLUS ErP)

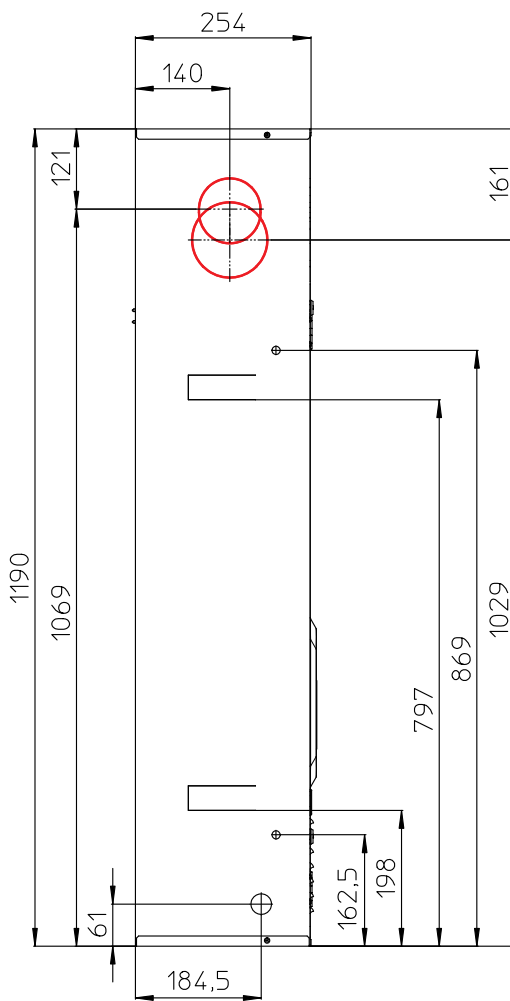
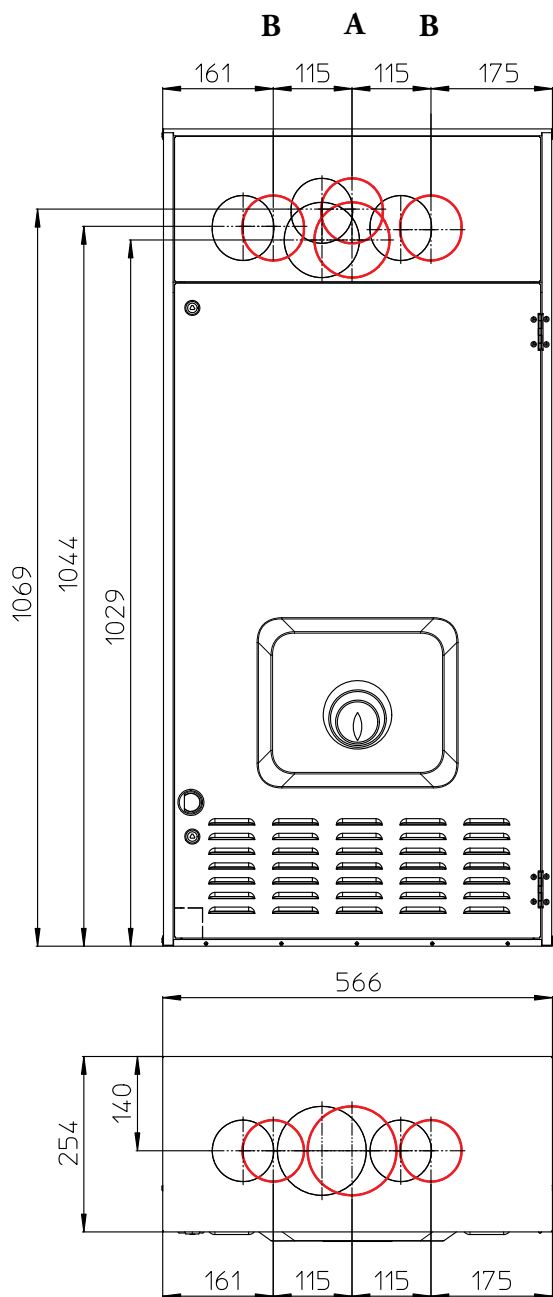
	UB INOX 80 ErP	UB INOX 120 ErP	UB INOX 200 ErP	UB INOX SOLAR 200 ErP
Altezza mm	850	850	1250	1250
Larghezza mm	550	650	650	650
Profondità mm	550	650	650	750



Mandata Boiler MU	Ritorno Boiler RU	Entrata Fredda AF	Uscita Calda AC	Ricircolo RC	Mandata Pannelli MP	Ritorno Pannelli RP
3/4"	3/4"	3/4"	3/4"	1/2"	3/4"	3/4"

7 DIMENSIONI PRINCIPALI OMNI CONTAINER

Altezza mm	Larghezza mm	Profondità mm	Ø asp./scarico mm
1190	566	254	100/60 - 80/80



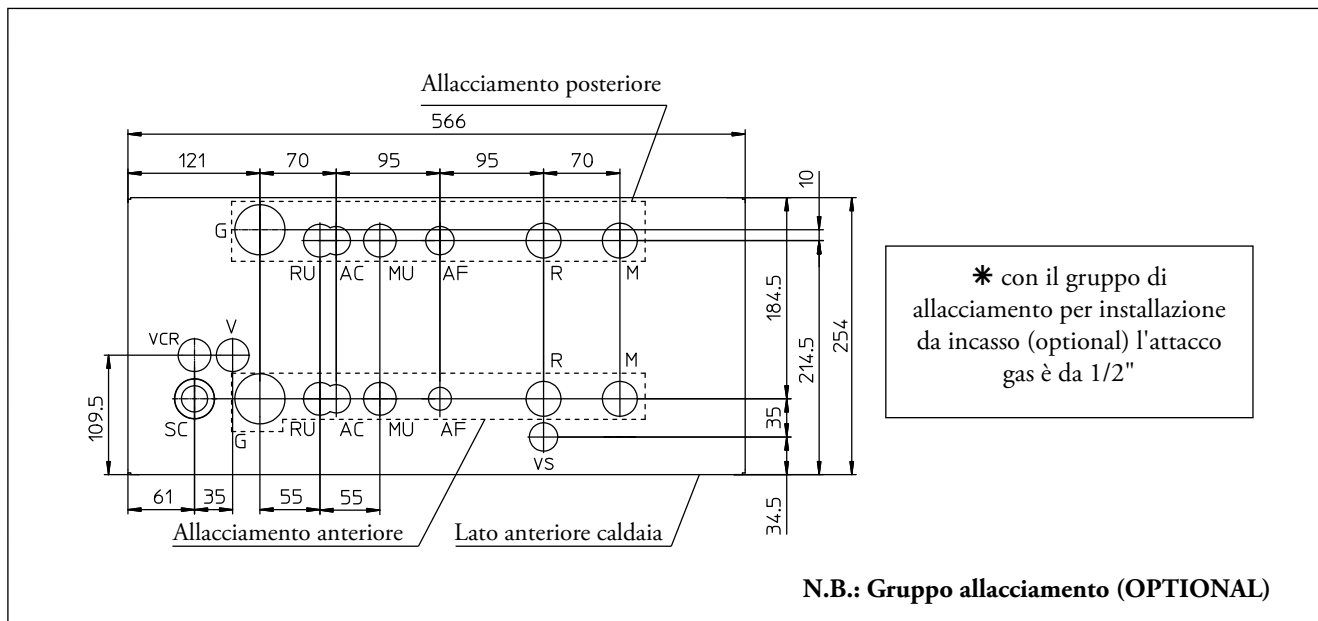
A = aspirazione/scarico
B = aspirazione

NOTA: utilizzare i semitranci evidenziati in rosso

N.B.: Gruppo allacciamento (OPTIONAL)

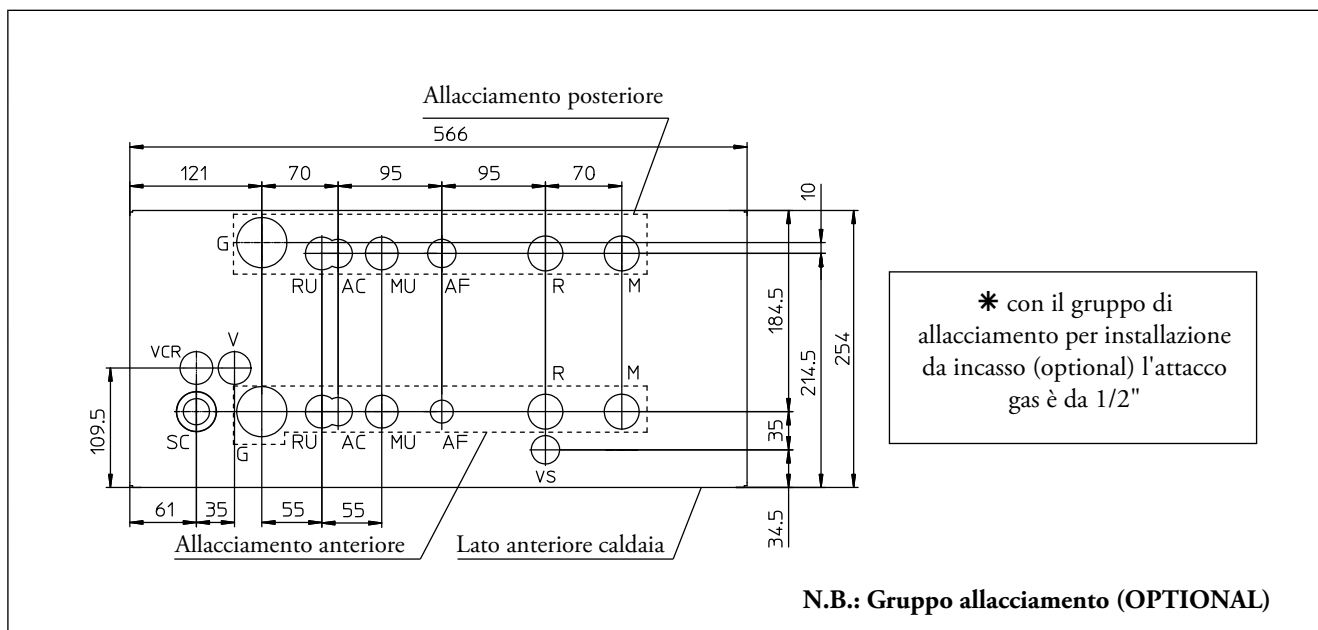
VICTRIX kW TT VICTRIX kW TT PLUS

8 DIMA ALLACCIAMENTO VICTRIX kW TT IN OMNI CONTAINER

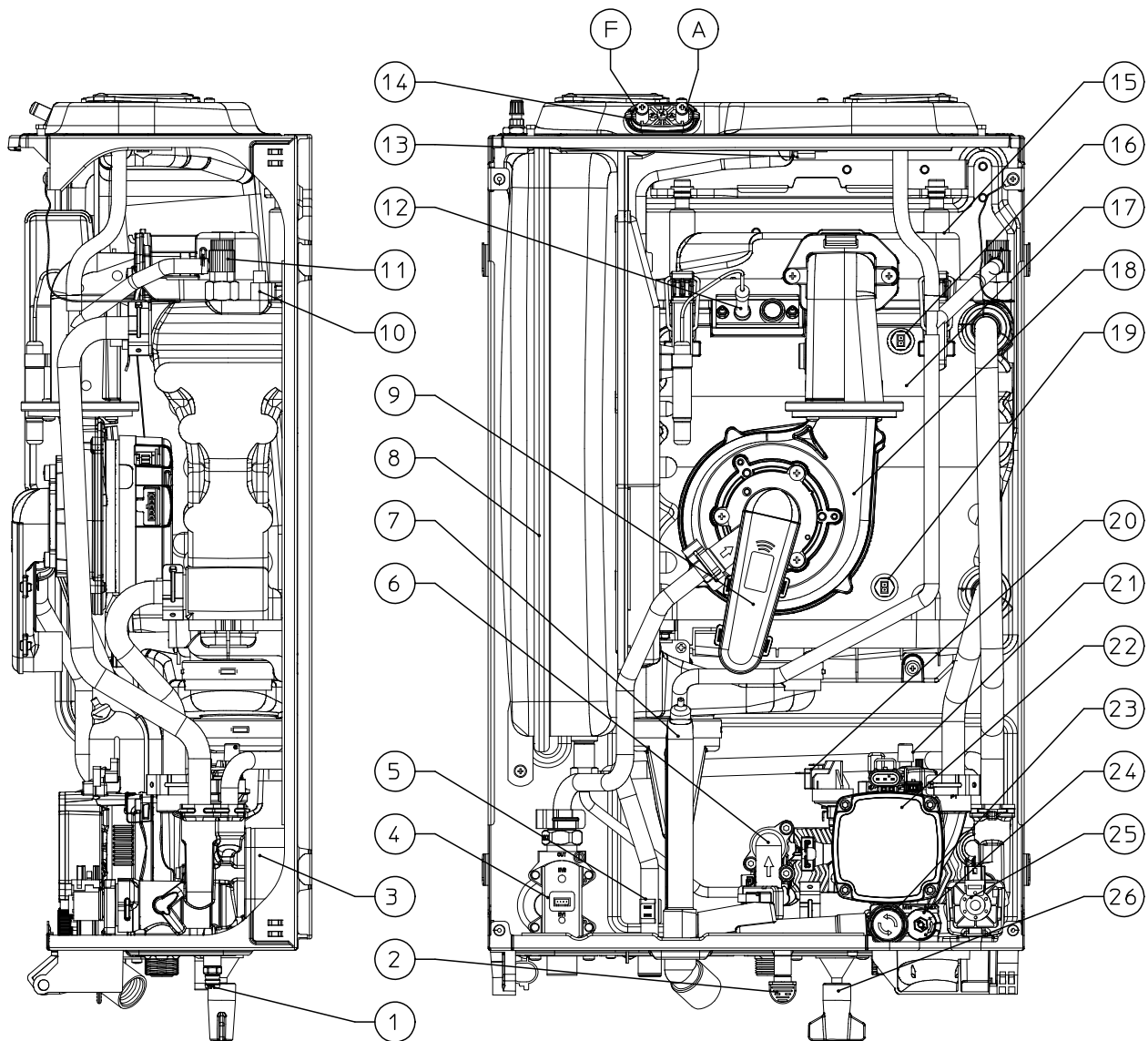


Modello	Mandata M	Ritorno R	Uscita Calda AC	Entrata Fredda AF	Gas G
VICTRIX kW TT	3/4"	3/4"	1/2"	1/2"	*

8.1 DIMA ALLACCIAMENTO VICTRIX kW TT PLUS IN OMNI CONTAINER



Modello	Mandata M	Ritorno R	Mandata Boiler MU	Ritorno Boiler RU	Entrata Fredda - Riempimento impianto AF	Gas G
VICTRIX kW TT PLUS	3/4"	3/4"	3/4"	3/4"	1/2"	*



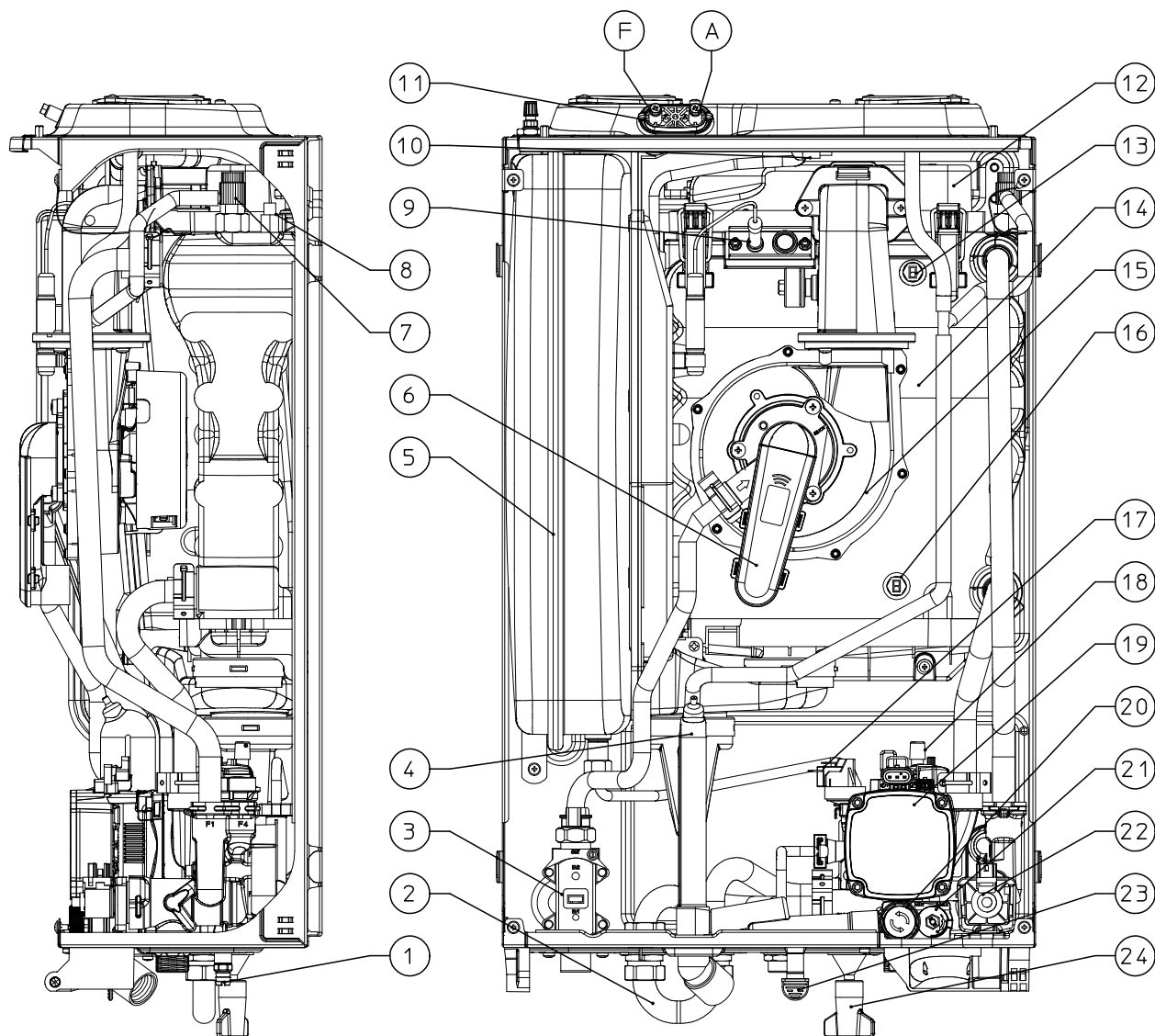
LEGENDA:

- | | |
|---|---|
| 1 - Rubinetto di svuotamento impianto | 14 - Pozzetti di prelievo (aria A) - (fumi F) |
| 2 - Raccordo segnalazione scarico valvola sicurezza 3 bar | 15 - Coperchio bruciatore |
| 3 - Scambiatore sanitario | 16 - Sonda mandata sicurezza |
| 4 - Valvola gas | 17 - Modulo a condensazione |
| 5 - Sonda sanitario | 18 - Ventilatore |
| 6 - Flussostato sanitario | 19 - Sonda ritorno |
| 7 - Sifone scarico condensa | 20 - Pressostato impianto |
| 8 - Vaso espansione impianto | 21 - Valvola sfogo aria |
| 9 - Miscelatore aria / gas | 22 - Circolatore caldaia |
| 10 - Sonda mandata | 23 - Valvola di sicurezza 3 bar |
| 11 - Valvola sfogo aria manuale | 24 - By-pass |
| 12 - Candeletta di accensione / rilevazione | 25 - Valvola 3 vie (motorizzata) |
| 13 - Sonda fumi | 26 - Rubinetto di riempimento impianto |

VICTRIX kW TT PLUS

10

COMPONENTI PRINCIPALI VICTRIX kW TT PLUS

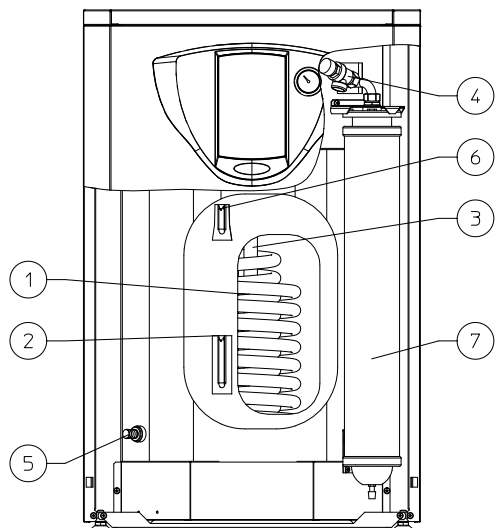


LEGENDA:

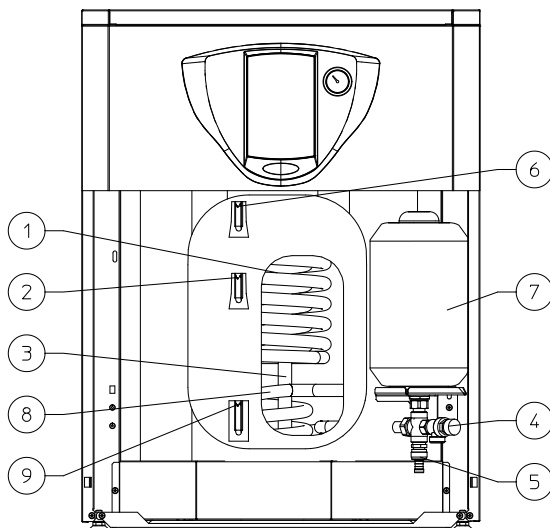
- | | |
|---|--|
| 1 - Rubinetto di svuotamento impianto | 14 - Modulo a condensazione |
| 2 - By-pass mandata ritorno unità bollitore | 15 - Ventilatore |
| 3 - Valvola gas | 16 - Sonda ritorno |
| 4 - Sifone scarico condensa | 17 - Pressostato impianto |
| 5 - Vaso espansione impianto | 18 - Valvola sfogo aria |
| 6 - Miscelatore aria / gas | 19 - Circolatore caldaia |
| 7 - Valvola sfogo aria manuale | 20 - Valvola di sicurezza 3 bar |
| 8 - Sonda mandata | 21 - By-pass |
| 9 - Candeletta di accensione / rilevazione | 22 - Valvola 3 vie (motorizzata) |
| 10 - Sonda fumi | 23 - Raccordo segnalazione scarico valvola sicurezza 3 bar |
| 11 - Pozzetti di prelievo (aria A) - (fumi F) | 24 - Rubinetto di riempimento impianto |
| 12 - Coperchio bruciatore | |
| 13 - Sonda mandata sicurezza | |

11 COMPONENTI PRINCIPALI UNITA' BOLLITORE (Modello PLUS ErP)

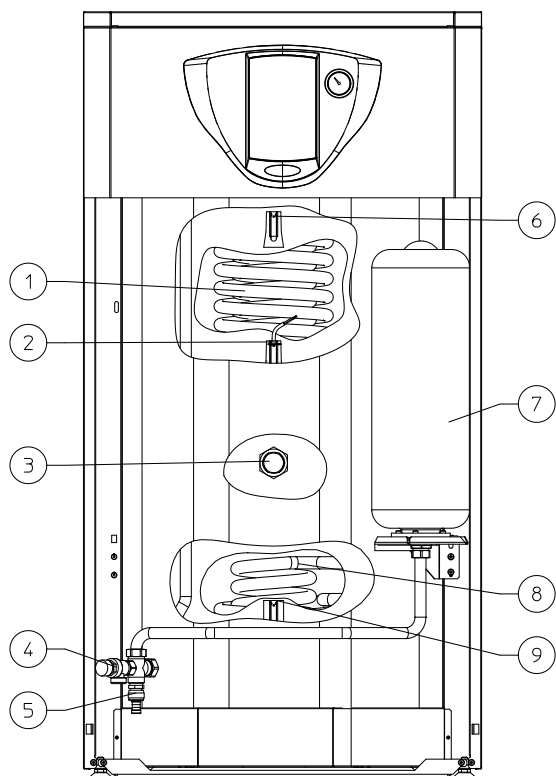
UB INOX 80 ErP



UB INOX 120 ErP



UB INOX 200 ErP



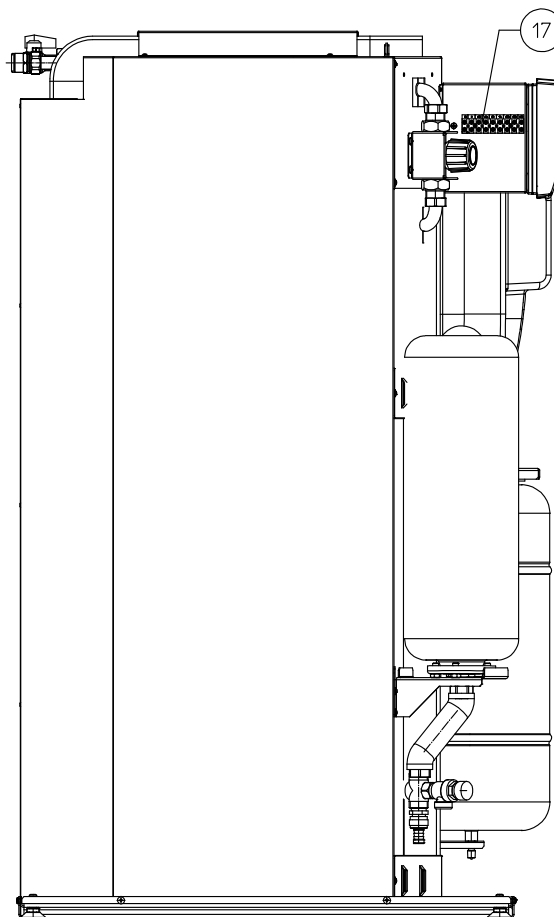
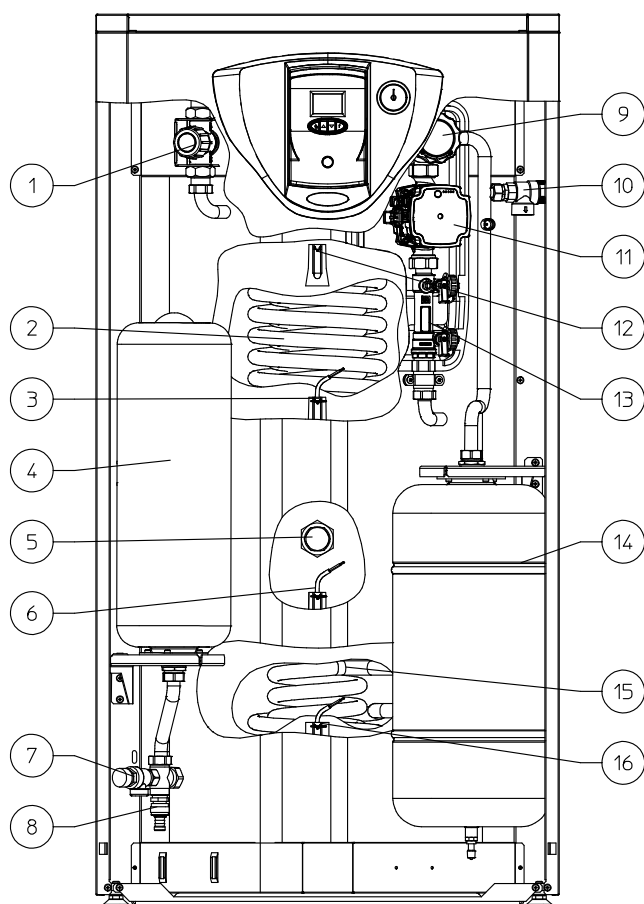
LEGENDA:

- 1 - Serpentino inox per boiler
- 2 - Sonda sanitario
- 3 - Anodo di magnesio
- 4 - Valvola di sicurezza 8 bar
- 5 - Rubinetto svuotamento boiler
- 6 - Sonda termometro
- 7 - Vaso d'espansione sanitario
- 8 - Serpentino abbinabile a pannelli solari
- 9 - Sonda pannelli solari (Optional)

VICTRIX kW TT PLUS

12 COMPONENTI PRINCIPALI UNITA' BOLLITORE UB INOX SOLAR 200 ErP

UB INOX SOLAR 200 ErP

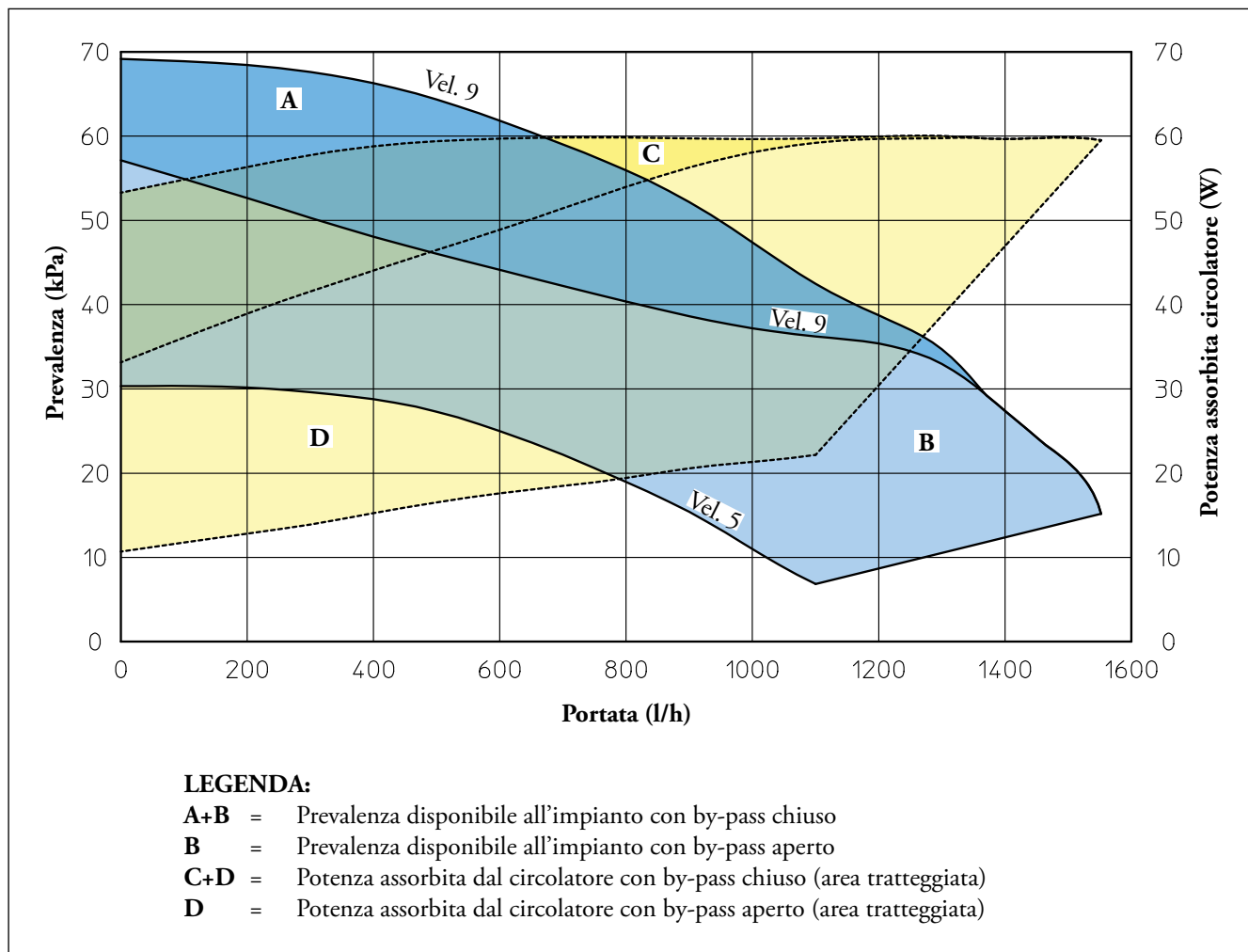


LEGENDA:

- 1 - Valvola miscelatrice circuito sanitario
- 2 - Serpentino inox per boiler
- 3 - Sonda sanitario
- 4 - Vaso d'espansione sanitario
- 5 - Anodo di magnesio
- 6 - Sonda inibizione sanitario
- 7 - Valvola di sicurezza 8 bar
- 8 - Rubinetto svuotamento boiler
- 9 - Valvola intercettazione con termometro

- 10 - Valvola di sicurezza 6 bar
- 11 - Circolatore solare
- 12 - Sonda termometro
- 13 - Misuratore di flusso
- 14 - Vaso d'espansione solare
- 15 - Serpentino inox abbinabile a pannelli solari
- 16 - Sonda pannelli solari
- 17 - Morsettiera collegamenti elettrici bollitore

13 GRAFICO PORTATA PREVALENZA CIRCOLATORE GRUNDFOS UPM 3 15-70



13.1 SETTAGGI ED IMPOSTAZIONI CIRCOLATORE

Le caldaie serie "VICTRIX kW TT" vengono fornite con un circolatore a velocità variabile.

In fase riscaldamento sono disponibili le modalità di funzionamento Auto e Fisso.

- **Prevalenza proporzionale:** la velocità circolatore automatica e prevalenza proporzionale: la velocità del circolatore varia in base alla potenza erogata dal bruciatore, maggiore è la potenza maggiore è la velocità. Inoltre all'interno del parametro è possibile regolare il range di funzionamento del circolatore impostando la velocità massima parametro "A3" (regolabile da 5 a 9) e la velocità minima parametro "A4" (regolabile da 5 a vel. max impostata). Grazie a questa funzionalità, i consumi elettrici del circolatore sono ancor più ridotti: l'assorbimento della pompa diminuisce con il livello di pressione e di portata. Con questa impostazione, il circolatore garantisce prestazioni ottimali nella maggioranza degli impianti di riscaldamento, risultando particolarmente adeguata nelle installazioni mono-tubo e a due tubi. Con la riduzione della prevalenza, si elimina la possibilità di avere fastidiosi rumori di flusso d'acqua nelle

condutture, nelle valvole e nei radiatori. Condizioni ottimali di benessere termico e di benessere acustico.

- **ΔT Costante ($\Delta T = 5 \div 25 K$):** la velocità del circolatore varia per mantenere costante il ΔT tra mandata e ritorno impianto secondo il valore K impostato ($\Delta T = 15$ Default).
- **Fisso (5 ÷ 9):** impostando i parametri "A3" e "A4" allo stesso valore il circolatore funziona a velocità costante. Con queste impostazioni, il circolatore è adeguato per tutti gli impianti a pavimento, dove tutti i circuiti devono essere bilanciati per la stessa caduta di pressione.

N.B.: per un corretto funzionamento della caldaia non è consentito scendere al di sotto del valore minimo indicato precedentemente (velocità 5).

In fase sanitario il circolatore funziona sempre alla massima velocità.

VICTRIX kW TT PLUS

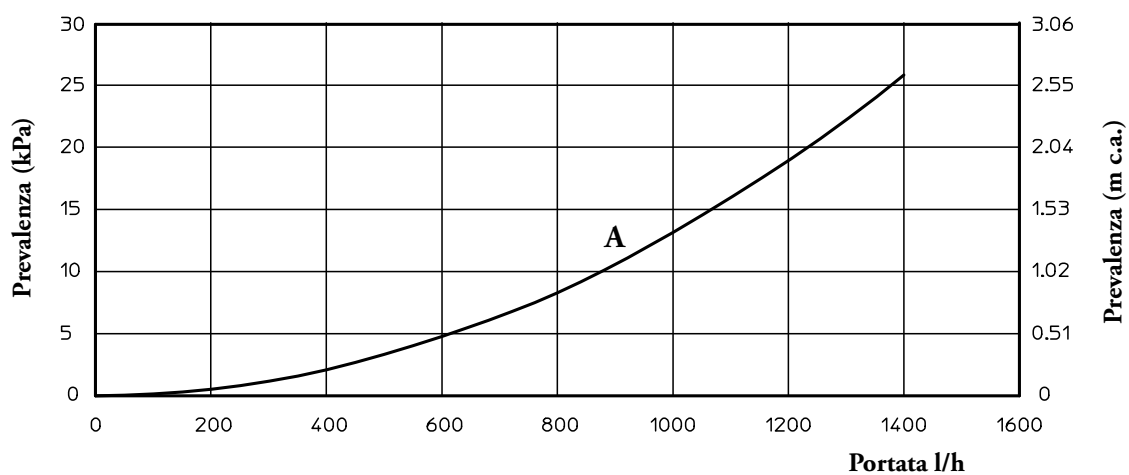
14

RESISTENZA CIRCUITO IDRAULICO UNITÀ BOLLITORE

Per garantire la portata di acqua calda sanitaria sufficiente è importante considerare la resistenza del circuito idraulico del bollitore da abbinare alla caldaia. Per il corretto collegamento dell'unità bollitore a caldaie Immergas vedere il libretto istruzioni della caldaia.

14.1

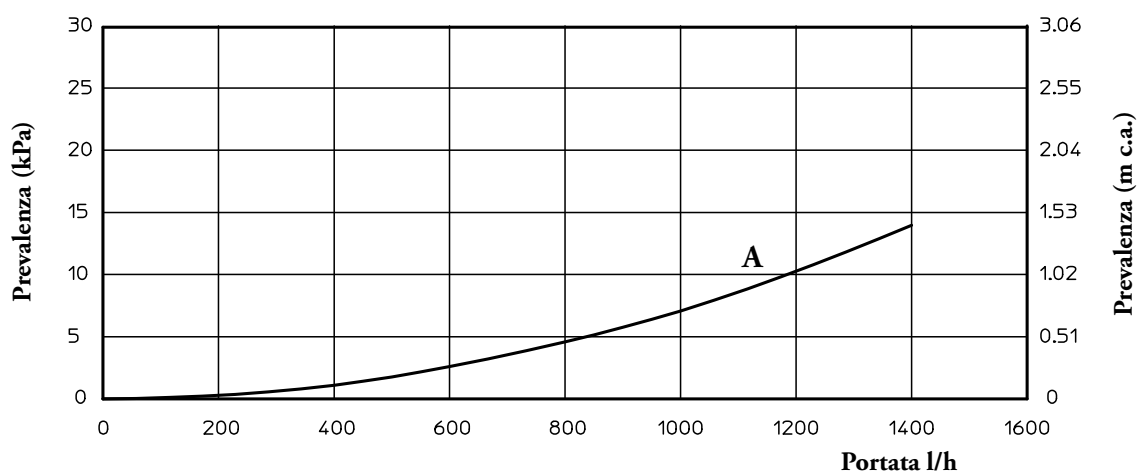
UB INOX 80 ErP



A - Resistenza circuito idraulico Unità Bollitore

14.2

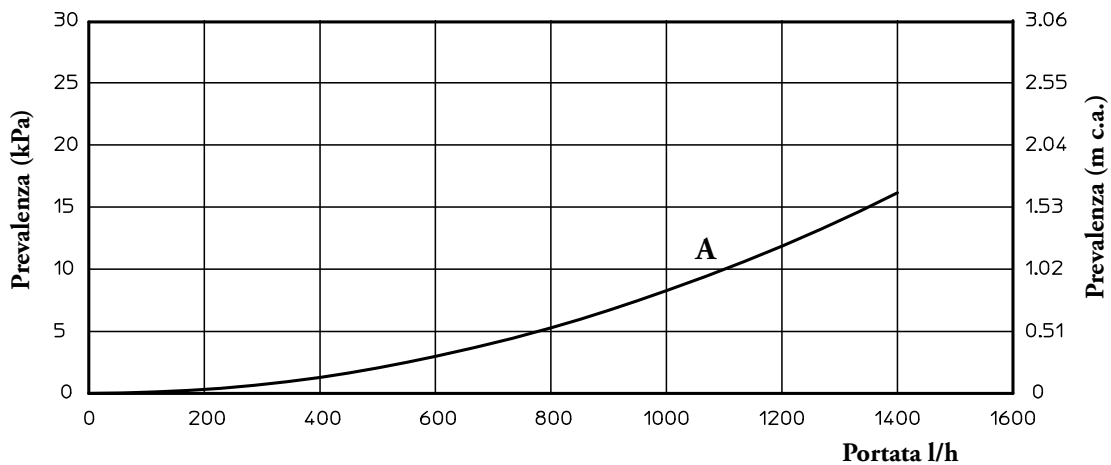
UB INOX 120 ErP



A - Resistenza circuito idraulico Unità Bollitore

14.3

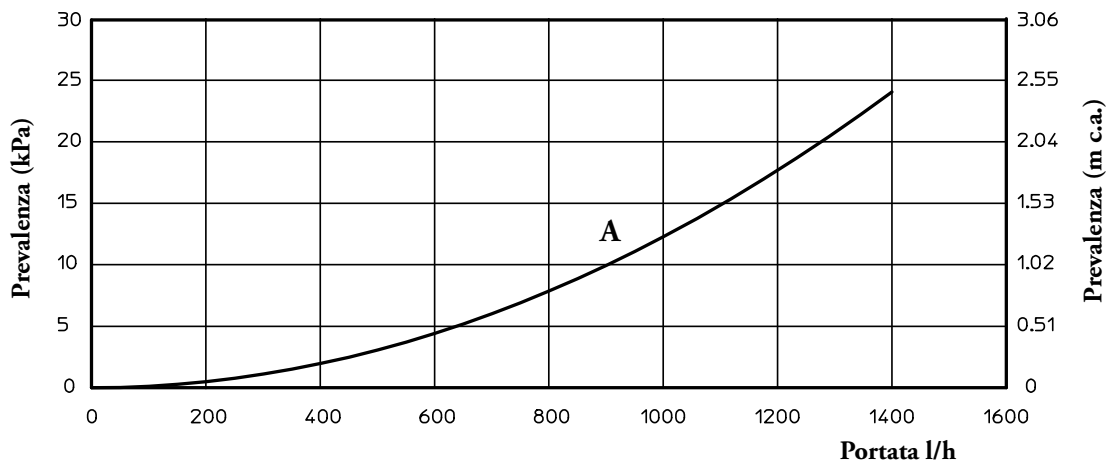
UB INOX 200 ErP



A - Resistenza circuito idraulico Unità Bollitore

14.4

UB INOX SOLAR 200 ErP



A - Resistenza circuito idraulico Unità Bollitore

Il trattamento delle acque di alimentazione consente di prevenire gli inconvenienti e mantenere funzionalità ed efficienza del generatore nel tempo.

Il D.P.R. 59/09 e s.m.i. prescrive un trattamento chimico dell'acqua dell'impianto termico secondo la UNI 8065 nei casi previsti dal decreto stesso.

I parametri che influenzano la durata e il buon funzionamento dello scambiatore di calore sono il PH, la durezza, la conducibilità, la presenza di ossigeno dell'acqua di riempimento, a questi si aggiungono i residui di lavorazione dell'impianto (eventuali residui di saldatura), eventuali presenze di oli, e prodotti della corrosione che possono a loro volta produrre danni allo scambiatore di calore.

Per prevenire ciò si consiglia di:

- Prima dell'installazione, sia su impianto nuovo che vecchio, provvedere alla pulizia dell'impianto con acqua pulita per l'eliminazione dei residui solidi contenuti nell'impianto
- Provvedere al trattamento chimico di pulizia dell'impianto:
 - Pulizia impianto nuovo usare un pulitore idoneo (quali ad esempio Sentinel X300, Fernox Cleaner F3 o Jenaqua 300) abbinato ad un accurato lavaggio.
 - Pulizia impianto vecchio usare un pulitore idoneo (quali ad esempio Sentinel X400 o X800, Fernox Cleaner F3 oppure Jenaqua 400) abbinati ad un accurato lavaggio.
- Verificare la durezza massima ed il quantitativo dell'acqua di riempimento facendo riferimento al grafico sotto riportato, se il contenuto e la durezza dell'acqua sono sotto la curva indicata non è necessario nessun trattamento specifico, per limitare il

contenuto di carbonato di calcio, diversamente sarà necessario prevedere il trattamento dell'acqua di riempimento.

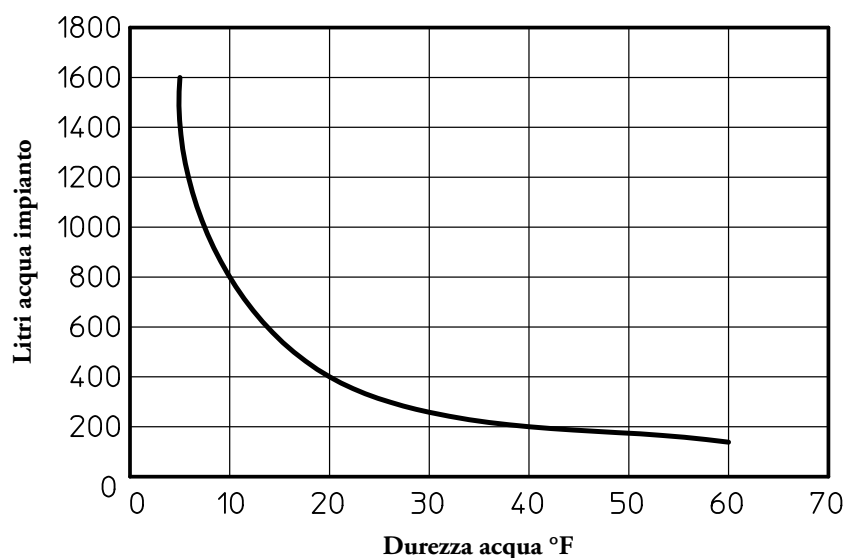
- Non è consentito utilizzare per il riempimento acqua addolcita con l'uso di resine a scambio ionico, oppure acqua distillata.
- Nel caso sia necessario prevedere il trattamento dell'acqua esso dovrebbe avvenire attraverso la completa desalinizzazione dell'acqua di riempimento.

Con desalinizzazione completa, al contrario dell'addolcimento completo, oltre all'eliminazione delle agenti indurenti (Ca, Mg), vengono anche eliminati tutti gli altri minerali per ridurre la conducibilità dell'acqua di riempimento fino a 10 microsiemens/cm.

Grazie alla sua bassa conducibilità, l'acqua desalinizzata non rappresenta solo una misura contro la formazione di calcare, ma serve anche come protezione dalla corrosione.

- Inserire un inibitore / passivatore idoneo (quali ad esempio Sentinel X100, Fernox Protector F1 oppure Jenaqua 100) se necessario inserire anche liquido antigelo idoneo (a titolo di esempio Sentinel X500, Fernox Alphi 11 oppure Jenaqua 500).
- Verificare la conducibilità elettrica dell'acqua che non dovrebbe essere superiore a 2000 $\mu\text{s}/\text{cm}$ nel caso di acqua trattata e inferiore a 600 $\mu\text{s}/\text{cm}$ nel caso di acqua non trattata.
- Per prevenire fenomeni di corrosione il PH dell'acqua dell'impianto deve essere compreso fra 6,5 e 8,5.
- Verificare il contenuto massimo di cloruri che deve essere inferiore a 250 mg/l.

N.B.: per le quantità e le modalità di utilizzo dei prodotti di trattamento dell'acqua si faccia riferimento alle istruzioni previste dal produttore del medesimo.



N.B.: il grafico si riferisce all'intero ciclo di vita dell'impianto. Tenere in considerazione quindi anche le manutenzioni ordinarie e straordinarie che comportino lo svuotamento e il riempimento dell'impianto in oggetto.

TERMOSTATO AMBIENTE O COMANDO REMOTO

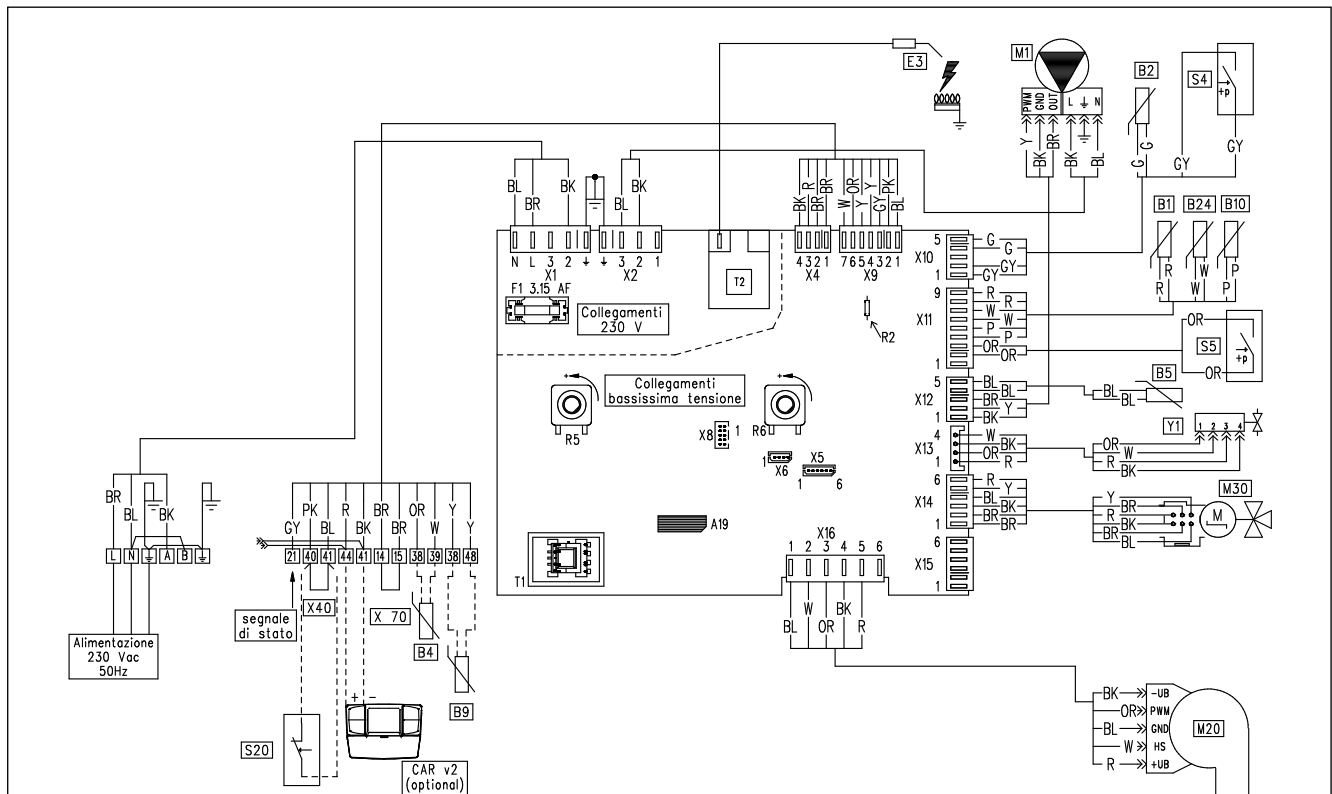
La caldaia è predisposta per l'applicazione del Comando Amico Remoto (CAR^{v2}) il quale deve essere collegato ai morsetti 41 e 44 della morsettiera a bassa tensione (posta sotto la camera stagna) rispettando la polarità ed eliminando il ponte X40.

La caldaia è predisposta per l'applicazione del Termostato Ambiente (S20) da collegare sui morsetti 40 e 41 della morsettiera a bassa tensione (posta sotto la camera stagna) eliminando il

ponte X40.

L'eventuale Sonda esterna (B4) deve essere collegata ai morsetti 38 e 39 sempre sulla morsettiera a bassa tensione.

La caldaia è inoltre predisposta per l'abbinamento al Gestore di sistema, per impianti integrati con AUDAX TOP, che deve essere collegato ai morsetti 38 e 39 sempre sulla morsettiera a bassa tensione (per il funzionamento a temperatura scorrevole si utilizza la sonda esterna già presente su AUDAX TOP).



LEGENDA:

- A19 - Memoria estraibile
- B1 - Sonda mandata caldaia
- B2 - Sonda sanitario
- B4 - Sonda esterna (optional)
- B5 - Sonda ritorno
- B9 - Sonda ingresso sanitario (optional)
- B10 - Sonda fumi
- B24 - Sonda mandata di sicurezza
- CAR^{v2} - Comando Amico Remoto ^{v2} (optional)
- E3 - Candeletta accensione e rilevazione
- M1 - Circolatore caldaia
- M20 - Ventilatore
- M30 - Valvola tre vie
- R5 - Trimmer temperatura sanitario
- R6 - Trimmer temperatura riscaldamento
- S4 - Flussostato sanitario
- S5 - Pressostato impianto
- S20 - Termostato ambiente (optional)

- T1 - Trasformatore scheda caldaia
- T2 - Trasformatore accensione
- X40 - Ponte termostato ambiente
- X70 - Ponte termostato sicurezza B.T.
- Y1 - Valvola gas

LEGENDA CODICI COLORI:

- BK - Nero
- BL - Blu
- BR - Marrone
- G - Verde
- GY - Grigio
- OR - Arancione
- P - Viola
- PK - Rosa
- R - Rosso
- W - Bianco
- Y - Giallo

VICTRIX kW TT

17

SCHEMA ELETTTRICO VICTRIX 35 kW TT

TERMOSTATO AMBIENTE O COMANDO REMOTO

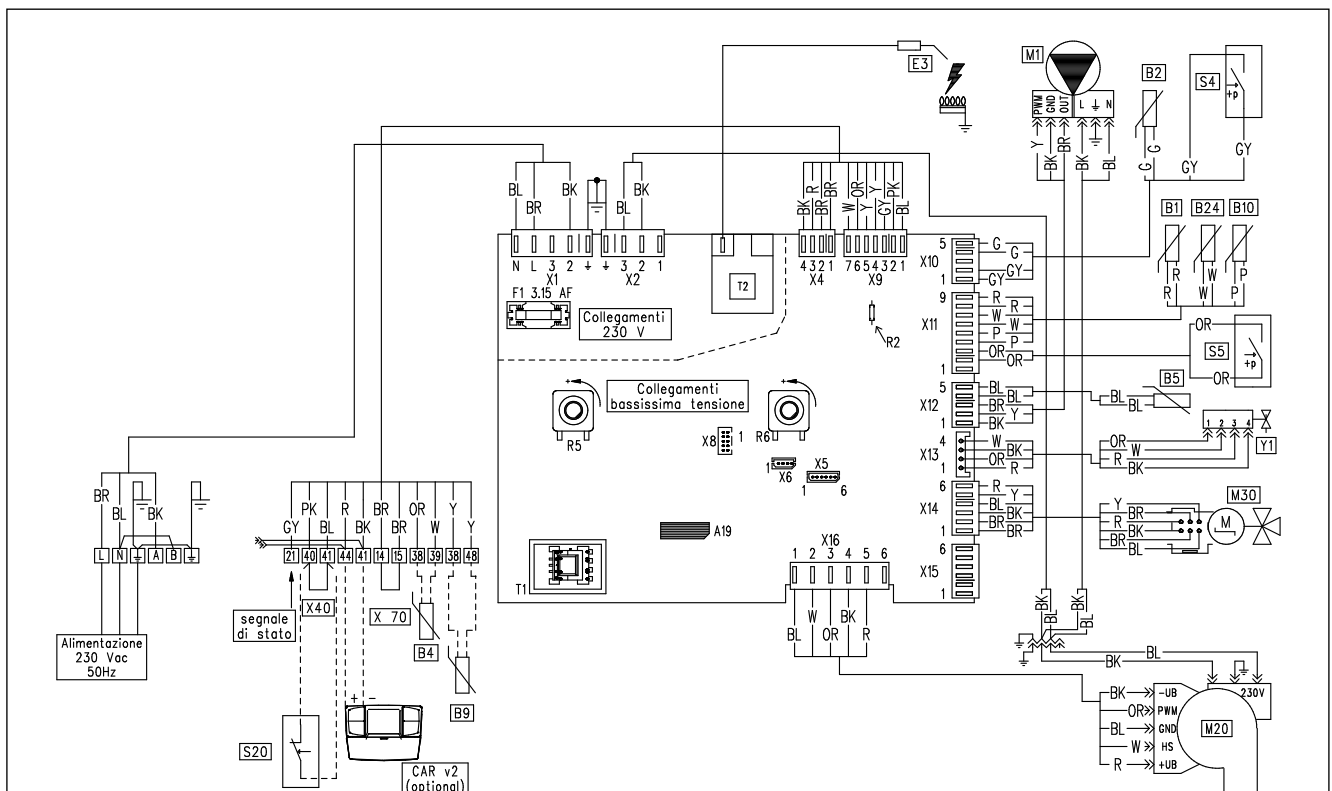
La caldaia è predisposta per l'applicazione del Comando Amico Remoto (CAR^{V2}) il quale deve essere collegato ai morsetti 41 e 44 della morsettiera a bassa tensione (posta sotto la camera stagna) rispettando la polarità ed eliminando il ponte X40.

La caldaia è predisposta per l'applicazione del Termostato Ambiente (S20) da collegare sui morsetti 40 e 41 della morsettiera a bassa tensione (posta sotto la camera stagna) eliminando il

ponte X40.

L'eventuale Sonda esterna (B4) deve essere collegata ai morsetti 38 e 39 sempre sulla morsettiera a bassa tensione.

La caldaia è inoltre predisposta per l'abbinamento al Gestore di sistema, per impianti integrati con AUDAX TOP, che deve essere collegato ai morsetti 38 e 39 sempre sulla morsettiera a bassa tensione (per il funzionamento a temperatura scorrevole si utilizza la sonda esterna già presente su AUDAX TOP).



LEGENDA:

- A19 - Memoria estraibile
- B1 - Sonda mandata caldaia
- B2 - Sonda sanitario
- B4 - Sonda esterna (optional)
- B5 - Sonda ritorno
- B9 - Sonda ingresso sanitario (optional)
- B10 - Sonda fumi
- B24 - Sonda mandata di sicurezza
- CAR^{V2} - Comando Amico Remoto ^{V2} (optional)
- E3 - Candeletta accensione e rilevazione
- M1 - Circolatore caldaia
- M20 - Ventilatore
- M30 - Valvola tre vie
- R5 - Trimmer temperatura sanitario
- R6 - Trimmer temperatura riscaldamento
- S4 - Flussostato sanitario
- S5 - Pressostato impianto
- S20 - Termostato ambiente (optional)

- T1 - Trasformatore scheda caldaia
- T2 - Trasformatore accensione
- X40 - Ponte termostato ambiente
- X70 - Ponte termostato sicurezza B.T.
- Y1 - Valvola gas

LEGENDA CODICI COLORI:

- BK - Nero
- BL - Blu
- BR - Marrone
- G - Verde
- GY - Grigio
- OR - Arancione
- P - Viola
- PK - Rosa
- R - Rosso
- W - Bianco
- Y - Giallo

TERMOSTATO AMBIENTE O COMANDO REMOTO

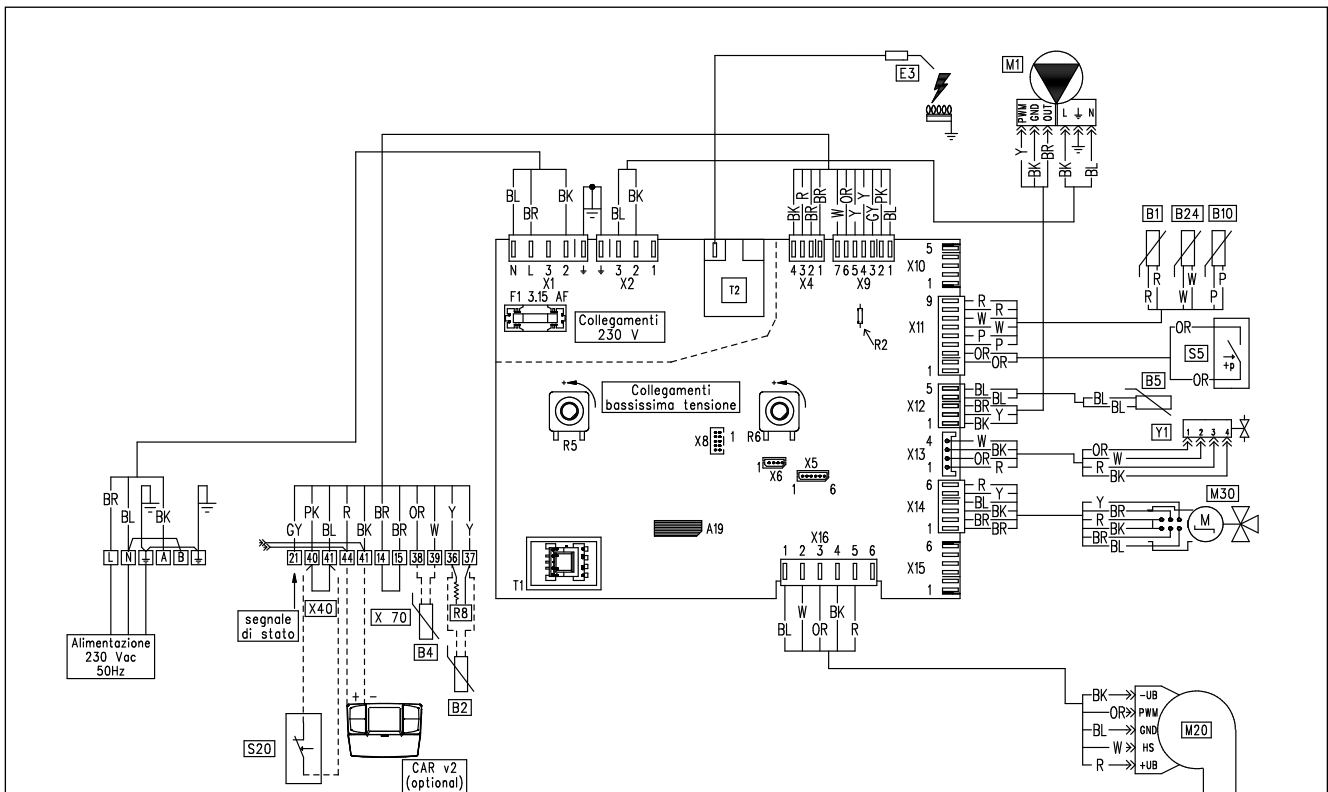
La caldaia è predisposta per l'applicazione del Comando Amico Remoto (CAR^{V2}) il quale deve essere collegato ai morsetti 41 e 44 della morsettiera a bassa tensione (posta sotto la camera stagna) rispettando la polarità ed eliminando il ponte X40.

La caldaia è predisposta per l'applicazione del Termostato Ambiente (S20) da collegare sui morsetti 40 e 41 della morsettiera a bassa tensione (posta sotto la camera stagna) eliminando il

ponte X40.

L'eventuale Sonda esterna (B4) deve essere collegata ai morsetti 38 e 39 sempre sulla morsettiera a bassa tensione.

La caldaia è inoltre predisposta per l'abbinamento al Gestore di sistema, per impianti integrati con AUDAX TOP, che deve essere collegato ai morsetti 38 e 39 sempre sulla morsettiera a bassa tensione (per il funzionamento a temperatura scorrevole si utilizza la sonda esterna già presente su AUDAX TOP).



LEGENDA:

- A19 - Memoria estraibile
- B1 - Sonda mandata caldaia
- B2 - Sonda boiler (optional)
- B4 - Sonda esterna (optional)
- B5 - Sonda ritorno impianto
- B10 - Sonda fumi
- B24 - Sonda mandata di sicurezza
- CAR^{V2} - Comando Amico Remoto ^{V2} (optional)
- E3 - Candeletta accensione e rilevazione
- M1 - Circolatore caldaia
- M20 - Ventilatore
- M30 - Valvola tre vie
- R5 - Trimmer temperatura sanitario
- R6 - Trimmer temperatura riscaldamento
- R8 - Resistenza inibizione funzionamento unità bollitore
- S5 - Pressostato impianto

- S20 - Termostato ambiente (optional)
- T1 - Trasformatore scheda caldaia
- T2 - Trasformatore accensione
- X40 - Ponte termostato ambiente
- X70 - Ponte termostato sicurezza B.T.
- Y1 - Valvola gas

LEGENDA CODICI COLORI:

- BK - Nero
- BL - Blu
- BR - Marrone
- G - Verde
- GY - Grigio
- OR - Arancione
- P - Viola
- PK - Rosa
- R - Rosso
- W - Bianco
- Y - Giallo

VICTRIX kW TT PLUS

19

SCHEMA ELETTRICO VICTRIX 32 kW TT PLUS

TERMOSTATO AMBIENTE O COMANDO REMOTO

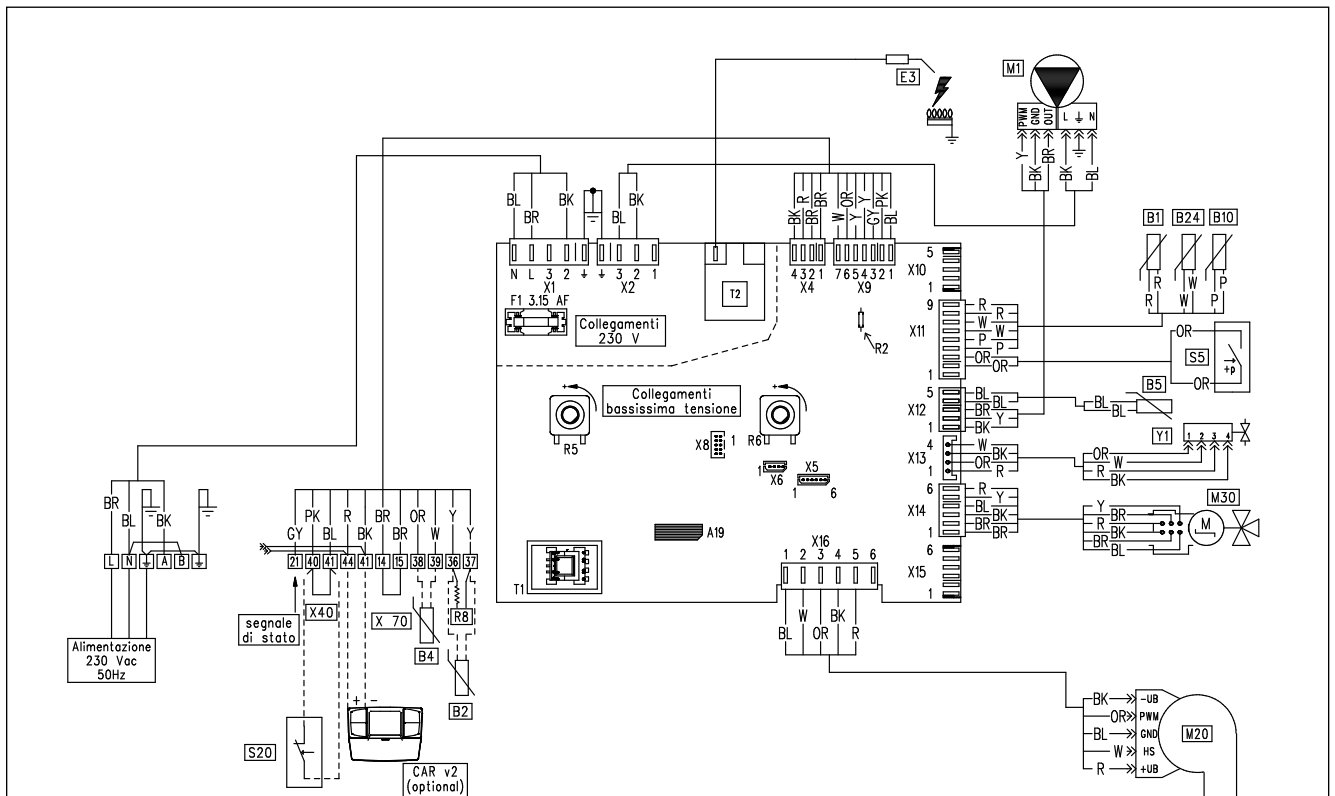
La caldaia è predisposta per l'applicazione del Comando Amico Remoto (CAR^{V2}) il quale deve essere collegato ai morsetti 41 e 44 della morsettiera a bassa tensione (posta sotto la camera stagna) rispettando la polarità ed eliminando il ponte X40.

La caldaia è predisposta per l'applicazione del Termostato Ambiente (S20) da collegare sui morsetti 40 e 41 della morsettiera a bassa tensione (posta sotto la camera stagna) eliminando il

ponte X40.

L'eventuale Sonda esterna (B4) deve essere collegata ai morsetti 38 e 39 sempre sulla morsettiera a bassa tensione.

La caldaia è inoltre predisposta per l'abbinamento al Gestore di sistema, per impianti integrati con AUDAX TOP, che deve essere collegato ai morsetti 38 e 39 sempre sulla morsettiera a bassa tensione (per il funzionamento a temperatura scorrevole si utilizza la sonda esterna già presente su AUDAX TOP).



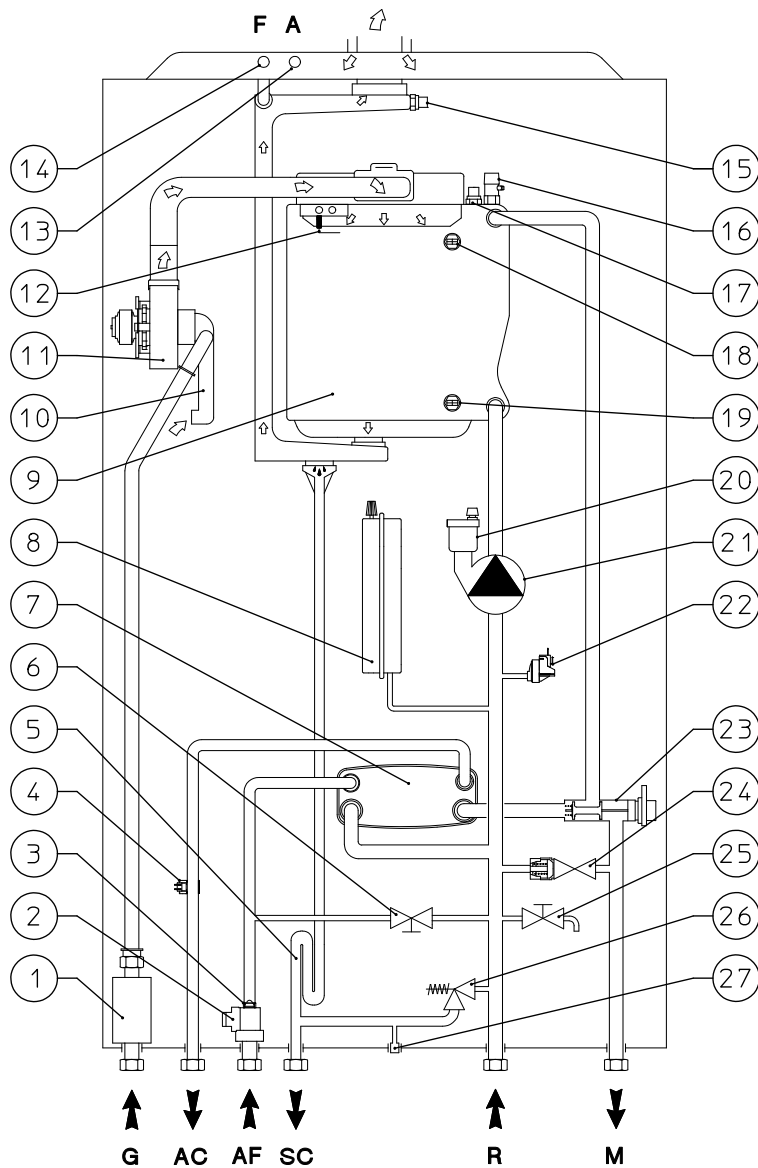
LEGENDA:

- A19 - Memoria estraibile
- B1 - Sonda mandata caldaia
- B2 - Sonda boiler (optional)
- B4 - Sonda esterna (optional)
- B5 - Sonda ritorno impianto
- B10 - Sonda fumi
- B24 - Sonda mandata di sicurezza
- CAR^{V2} - Comando Amico Remoto ^{V2} (optional)
- E3 - Candeletta accensione e rilevazione
- M1 - Circolatore caldaia
- M20 - Ventilatore
- M30 - Valvola tre vie
- R5 - Trimmer temperatura sanitario
- R6 - Trimmer temperatura riscaldamento
- R8 - Resistenza inibizione funzionamento unità bollitore
- S5 - Pressostato impianto

- S20 - Termostato ambiente (optional)
- T1 - Trasformatore scheda caldaia
- T2 - Trasformatore accensione
- X40 - Ponte termostato ambiente
- X70 - Ponte termostato sicurezza B.T.
- Y1 - Valvola gas

LEGENDA CODICI COLORI:

- BK - Nero
- BL - Blu
- BR - Marrone
- G - Verde
- GY - Grigio
- OR - Arancione
- P - Viola
- PK - Rosa
- R - Rosso
- W - Bianco
- Y - Giallo



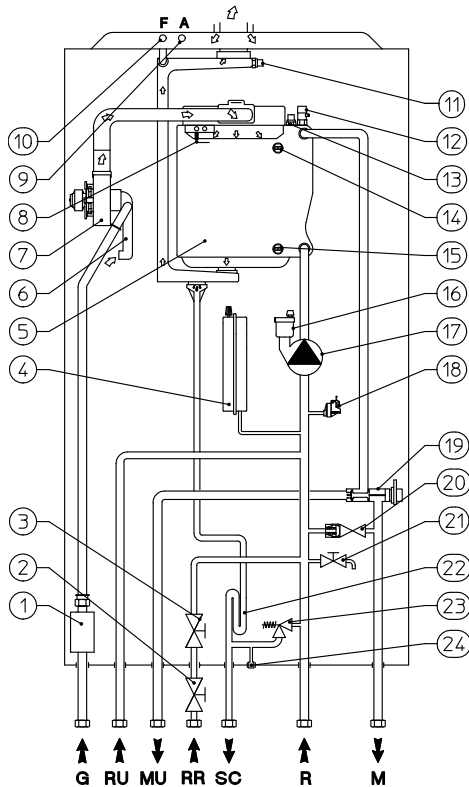
LEGENDA:

- | | |
|---|---|
| 1 - Valvola gas | 16 - Valvola sfogo manuale |
| 2 - Flussostato sanitario | 17 - Sonda mandata |
| 3 - Limitatore di flusso | 18 - Sonda mandata di sicurezza |
| 4 - Sonda sanitario | 19 - Sonda ritorno |
| 5 - Sifone scarico condensa | 20 - Valvola sfogo aria |
| 6 - Rubinetto di riempimento impianto | 21 - Circolatore caldaia |
| 7 - Scambiatore sanitario | 22 - Pressostato impianto |
| 8 - Vaso espansione impianto | 23 - Valvola tre vie (motorizzata) |
| 9 - Modulo a condensazione | 24 - By-pass |
| 10 - Miscelatore aria / gas | 25 - Rubinetto di svuotamento impianto |
| 11 - Ventilatore | 26 - Valvola di sicurezza 3 bar |
| 12 - Candeletta di accensione / rilevazione | 27 - Raccordo segnalazione scarico valvola di sicurezza 3 bar |
| 13 - Pozzetto analizzatore aria | |
| 14 - Pozzetto analizzatore fumi | |
| 15 - Sonda fumi | |

VICTRIX kW TT PLUS

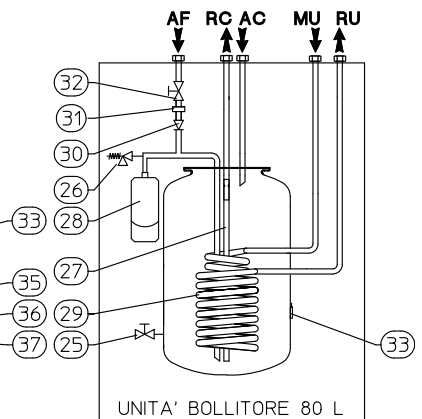
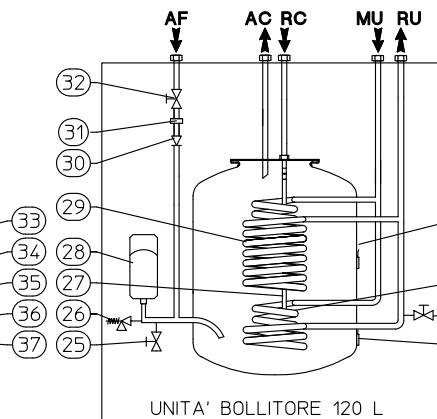
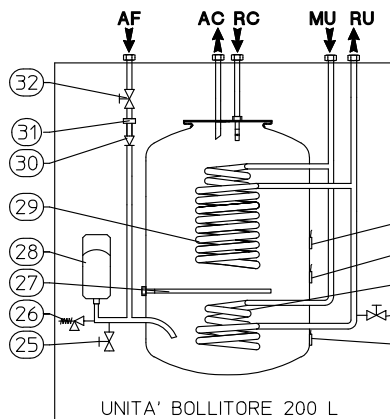
21

SCHEMA IDRAULICO VICTRIX kW TT PLUS con UB INOX

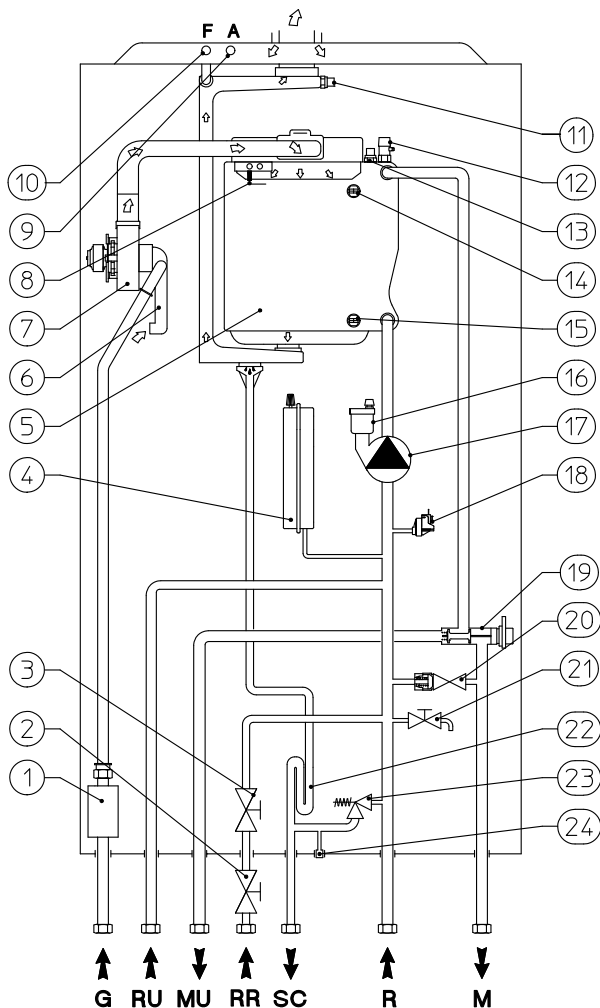


LEGENDA:

- | | |
|--|---|
| 1 - Valvola gas | 22 - Sifone scarico condensa |
| 2 - Rubinetto intercettazione riempimento | 23 - Valvola di sicurezza 3 bar |
| 3 - Rubinetto di riempimento impianto | 24 - Raccordo segnalazione scarico valvola di sicurezza 3 bar |
| 4 - Vaso espansione impianto | 25 - Rubinetto svuotamento boiler |
| 5 - Modulo a condensazione | 26 - Valvola di sicurezza 8 bar |
| 6 - Miscelatore aria / gas | 27 - Anodo di magnesio |
| 7 - Ventilatore | 28 - Vaso espansione sanitario |
| 8 - Candeletta di accensione / rilevazione | 29 - Serpentino inox per boiler |
| 9 - Pozzetto analizzatore aria | 30 - Valvola unidirezionale (OV 20) |
| 10 - Pozzetto analizzatore fumi | 31 - Filtro entrata acqua fredda |
| 11 - Sonda fumi | 32 - Rubinetto entrata acqua fredda |
| 12 - Valvola sfogo manuale | 33 - Sonda sanitario |
| 13 - Sonda mandata | 34 - Sonda inibizione sanitario (Optional) |
| 14 - Sonda mandata di sicurezza | 35 - Serpentino inox abbinabile a pannelli solari |
| 15 - Sonda ritorno | 36 - Rubinetto svuotamento impianto |
| 16 - Valvola sfogo aria | 37 - Sonda pannelli solari (Optional) |
| 17 - Circolatore caldaia | |
| 18 - Pressostato impianto | |
| 19 - Valvola tre vie (motorizzata) | |
| 20 - By-pass | |
| 21 - Rubinetto di svuotamento impianto | |

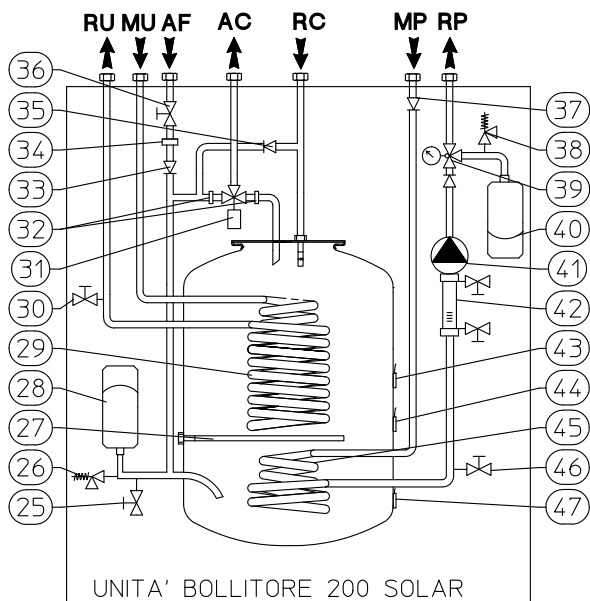


22 SCHEMA IDRAULICO VICTRIX kW TT PLUS con UB INOX SOLAR 200 ErP



LEGENDA:

- 1 - Valvola gas
- 2 - Rubinetto intercettazione riempimento
- 3 - Rubinetto di riempimento impianto
- 4 - Vaso espansione impianto
- 5 - Modulo a condensazione
- 6 - Miscelatore aria / gas
- 7 - Ventilatore
- 8 - Candeletta di accensione / rilevazione
- 9 - Pozzetto analizzatore aria
- 10 - Pozzetto analizzatore fumi
- 11 - Sonda fumi
- 12 - Valvola sfogo manuale
- 13 - Sonda mandata
- 14 - Sonda mandata di sicurezza
- 15 - Sonda ritorno
- 16 - Valvola sfogo aria
- 17 - Circolatore caldaia
- 18 - Pressostato impianto
- 19 - Valvola tre vie (motorizzata)
- 20 - By-pass
- 21 - Rubinetto di svuotamento impianto
- 22 - Sifone scarico condensa
- 23 - Valvola di sicurezza 3 bar
- 24 - Raccordo segnalazione scarico valvola di sicurezza 3 bar
- 25 - Rubinetto svuotamento boiler
- 26 - Valvola di sicurezza 8 bar
- 27 - Anodo di magnesio
- 28 - Vaso espansione sanitario
- 29 - Serpentino inox per boiler
- 30 - Rubinetto svuotamento impianto
- 31 - Valvola miscelatrice circuito sanitario
- 32 - Filtro valvola miscelatrice
- 33 - Valvola unidirezionale (OV 20)
- 34 - Filtro entrata acqua fredda
- 35 - Valvola unidirezionale (OV 15) (Optional)
- 36 - Rubinetto entrata acqua fredda
- 37 - Valvola unidirezionale solare
- 38 - Valvola di sicurezza 6 bar
- 39 - Valvola intercettazione con termometro
- 40 - Vaso espansione solare
- 41 - Circolatore solare
- 42 - Misuratore di flusso
- 43 - Sonda sanitario
- 44 - Sonda inibizione sanitario
- 45 - Serpentino inox abbinabile a pannelli solari
- 46 - Rubinetto svuotamento impianto solare
- 47 - Sonda pannelli solari



VICTRIX kW TT

23

DATI TECNICI VICTRIX 28 kW TT

Portata termica nominale massima sanitario		kW (kcal/h)	29,1 (25.057)
Portata termica nominale massima riscaldamento		kW (kcal/h)	24,9 (21.373)
Potenza utile nominale massima sanitario		kW (kcal/h)	28,0 (24.080)
Potenza utile nominale massima riscaldamento		kW (kcal/h)	24,0 (20.640)
Portata termica nominale minima		kW (kcal/h)	2,9 (2.477)
Potenza utile nominale minima		kW (kcal/h)	2,8 (2.408)
Rendimento al 100% Pn (80/60°C)		%	96,6
Rendimento al 30% del carico (80/60°C)		%	102,5
Rendimento al 100% Pn (50/30°C)		%	101,0
Rendimento al 30% del carico (50/30°C)		%	108,3
Rendimento al 100% Pn (40/30°C)		%	102,3
Rendimento al 30% del carico (40/30°C)		%	108,3
Circuito riscaldamento			
Temperatura regolabile riscaldamento (min. / max)		°C	min. 20 - 50 / max 85
Temperatura max d'esercizio impianto		°C	90
Pressione max d'esercizio impianto		bar	3
Capacità vaso d'espansione impianto nominale / (reale)		litri	8,0 / (5,8)
Pressione precarica vaso espansione impianto		bar	1,0
Prevalenza disponibile con portata 1000 l/h		kPa (m c.a.)	37,2 (3,79)
Circuito sanitario			
Potenza termica utile produzione acqua calda		kW (kcal/h)	28,0 (24.080)
Temperatura regolabile sanitario		°C	30 - 60
Pressione minima dinamica circuito sanitario		bar	0,3
Pressione max circuito sanitario		bar	10
Prelievo min acqua calda sanitaria		litri/min	1,5
Prelievo in servizio continuo (Δt 30°C)		litri/min	13,7
Alimentazione gas			
Portata gas al bruciatore METANO (G20)	MIN - MAX	m ³ /h	0,30 - 2,63 (3,08 Sanit.)
Portata gas al bruciatore GPL (G31)	MIN - MAX	kg/h	0,22 - 1,93 (2,26 Sanit.)
Alimentazione elettrica		V/Hz	230 - 50
Assorbimento nominale		A	0,70
Potenza elettrica installata		W	100
Potenza assorbita dal ventilatore		W	36
Potenza assorbita dal circolatore max velocità		W	59
Potenza assorbita in stand-by		W	6,0
Grado di isolamento elettrico	IP		X5D
Contenuto d'acqua di caldaia		litri	1,9
Peso caldaia vuota		kg	32,0
Rendimento utile al 100 % della potenza (D. Lgs. 192/05 e successive modificazioni)			>93+2·log Pn (Pn = 24,0 kW)

23.1
DATI TECNICI VICTRIX 35 kW TT

Portata termica nominale massima sanitaria		kW (kcal/h)	34,9 (30.014)
Portata termica nominale massima riscaldamento		kW (kcal/h)	32,7 (28.152)
Potenza utile nominale massima sanitario		kW (kcal/h)	34,2 (29.412)
Potenza utile nominale massima riscaldamento		kW (kcal/h)	32,0 (27.520)
Portata termica nominale minima		kW (kcal/h)	4,0 (3.409)
Potenza utile nominale minima		kW (kcal/h)	3,9 (3.354)
Rendimento al 100% Pn (80/60°C)		%	97,8
Rendimento al 30% del carico (80/60°C)		%	103,2
Rendimento al 100% Pn (50/30°C)		%	103,2
Rendimento al 30% del carico (50/30°C)		%	108,2
Rendimento al 100% Pn (40/30°C)		%	106,2
Rendimento al 30% del carico (40/30°C)		%	108,2
Circuito riscaldamento			
Temperatura regolabile riscaldamento (min. / max)		°C	min. 20 - 50 / max 85
Temperatura max d'esercizio impianto		°C	90
Pressione max d'esercizio impianto		bar	3
Capacità vaso d'espansione impianto nominale / (reale)		litri	10 / (7,1)
Pressione precarica vaso espansione impianto		bar	1,0
Prevalenza disponibile con portata 1000 l/h		kPa (m c.a.)	37,2 (3,8)
Circuito sanitario			
Potenza termica utile produzione acqua calda		kW (kcal/h)	34,2 (29.412)
Temperatura regolabile sanitario		°C	30 - 60
Pressione minima dinamica circuito sanitario		bar	0,3
Pressione max circuito sanitario		bar	10
Prelievo min acqua calda sanitaria		litri/min	1,5
Prelievo in servizio continuo (Δt 30°C)		litri/min	16,8
Alimentazione gas			
Portata gas al bruciatore METANO (G20)	MIN - MAX	m ³ /h	0,43 - 3,46 (3,69 Sanit.)
Portata gas al bruciatore GPL (G31)	MIN - MAX	kg/h	0,31 - 2,54 (2,71 Sanit.)
Alimentazione elettrica		V/Hz	230 - 50
Assorbimento nominale		A	0,85
Potenza elettrica installata		W	120
Potenza assorbita dal ventilatore		W	45
Potenza assorbita dal circolatore max velocità		W	59
Potenza assorbita in stand-by		W	6,0
Grado di isolamento elettrico	IP		X5D
Contenuto d'acqua di caldaia		litri	2,4
Peso caldaia vuota		kg	33,4
Rendimento utile al 100 % della potenza (D. Lgs. 192/05 e successive modificazioni)			>93+2·log Pn (Pn = 32,0 kW)

VICTRIX kW TT PLUS

24

DATI TECNICI VICTRIX 12 kW TT PLUS

Portata termica nominale massima		kW (kcal/h)	12,3 (10.575)
Potenza utile nominale massima		kW (kcal/h)	12,0 (10.320)
Portata termica nominale minima		kW (kcal/h)	2,0 (1.755)
Potenza utile nominale minima		kW (kcal/h)	1,9 (1.634)
Rendimento al 100% Pn (80/60°C)		%	97,6
Rendimento al 30% del carico (80/60°C)		%	102,6
Rendimento al 100% Pn (50/30°C)		%	105,4
Rendimento al 30% del carico (50/30°C)		%	109,0
Rendimento al 100% Pn (40/30°C)		%	107,0
Rendimento al 30% del carico (40/30°C)		%	109,0
Circuito riscaldamento			
Temperatura regolabile riscaldamento (min. / max.)		°C	Min. 20 - 50 / Max. 85
Temperatura max d'esercizio impianto		°C	90
Pressione max d'esercizio impianto		bar	3
Capacità vaso d'espansione impianto nominale / (reale)		litri	8,0 / (5,8)
Pressione precarica vaso espansione impianto		bar	1,0
Prevalenza disponibile con portata 1000 l/h		kPa (m c.a.)	37,2 (3,8)
Circuito sanitario			
Potenza termica utile produzione acqua calda		kW (kcal/h)	12,0 (10.320)
Temperatura regolabile sanitario		°C	10 - 60
Pressione max circuito sanitario		bar	10
Portata specifica x 10 min. (Δt 30°C) U.B. 80-2		litri/min	17,2
Portata specifica x 10 min. (Δt 30°C) U.B. 120-2		litri/min	21,1
Portata specifica x 10 min. (Δt 30°C) U.B. 200-2		litri/min	22,1
Prelievo in servizio continuo (Δt 30°C)		litri/min	6,0
Capacità vaso d'espansione sanitario		litri	4,0 (UB 80 ErP) / 5 (UB 120 ErP) 8 (UB 200 ErP)
Pressione precarica vaso espansione sanitario		bar	2,5 (per tutte le Unità Bollitore)
Alimentazione gas			
Portata gas al bruciatore METANO (G20)	MIN - MAX	m ³ /h	0,21 - 1,30
Portata gas al bruciatore GPL (G31)	MIN - MAX	kg/h	0,16 - 0,96
Alimentazione elettrica		V/Hz	230 - 50
Assorbimento nominale		A	0,63
Potenza elettrica installata		W	90
Potenza assorbita dal ventilatore		W	19
Potenza assorbita dal circolatore max velocità		W	59
Potenza assorbita in stand-by		W	5
Grado di isolamento elettrico	IP		X5D
Contenuto d'acqua di caldaia		litri	1,9
Capacità boiler inox		litri	80 (UB 80 ErP) / 120 (UB 120 ErP) / 200 (UB 200 ErP)
Peso Unità Bollitore vuota		kg	70,9 (UB 80 ErP) / 78,9 (UB 120 ErP) 99,4 (UB 200 ErP) / 106,1 (UB SOLAR 200 ErP)
Peso caldaia vuota		kg	32,0
Rendimento utile al 100 % della potenza (D. Lgs. 192/05 e successive modificazioni)			>93+2·log Pn (Pn = 12,0 kW)

24.1
DATI TECNICI VICTRIX 24 kW TT PLUS

Portata termica nominale massima sanitaria		kW (kcal/h)	29,1 (25.057)
Portata termica nominale massima riscaldamento		kW (kcal/h)	24,9 (21.373)
Potenza utile nominale massima sanitaria		kW (kcal/h)	28,0 (24.080)
Potenza utile nominale massima riscaldamento		kW (kcal/h)	24,0 (20.640)
Portata termica nominale minima		kW (kcal/h)	2,9 (2.477)
Potenza utile nominale minima		kW (kcal/h)	2,8 (2.408)
Rendimento al 100% Pn (80/60°C)		%	96,6
Rendimento al 30% del carico (80/60°C)		%	102,5
Rendimento al 100% Pn (50/30°C)		%	101,0
Rendimento al 30% del carico (50/30°C)		%	108,3
Rendimento al 100% Pn (40/30°C)		%	102,3
Rendimento al 30% del carico (40/30°C)		%	108,3
Circuito riscaldamento			
Temperatura regolabile riscaldamento (min. / max.)		°C	Min. 20 - 50 / Max. 85
Temperatura max d'esercizio impianto		°C	90
Pressione max d'esercizio impianto		bar	3
Capacità vaso d'espansione impianto nominale / (reale)		litri	8,0 / (5,8)
Pressione precarica vaso espansione impianto		bar	1,0
Prevalenza disponibile con portata 1000 l/h		kPa (m c.a.)	37,2 (3,8)
Circuito sanitario			
Potenza termica utile produzione acqua calda		kW (kcal/h)	28,0 (24.080)
Temperatura regolabile sanitario		°C	10 - 60
Pressione max circuito sanitario		bar	10
Portata specifica x 10 min. (Δt 30°C) U.B. 80-2		litri/min	20,5
Portata specifica x 10 min. (Δt 30°C) U.B. 120-2		litri/min	27,1
Portata specifica x 10 min. (Δt 30°C) U.B. 200-2		litri/min	35,7
Prelievo in servizio continuo (Δt 30°C)		litri/min	13,3
Capacità vaso d'espansione sanitario		litri	4,0 (UB 80 ErP) / 5 (UB 120 ErP) 8 (UB 200 ErP)
Pressione precarica vaso espansione sanitario		bar	2,5 (per tutte le Unità Bollitore)
Alimentazione gas			
Portata gas al bruciatore METANO (G20)	MIN - MAX	m ³ /h	0,30 - 2,63 (3,08 Sanit.)
Portata gas al bruciatore GPL (G31)	MIN - MAX	kg/h	0,22 - 1,93 (2,26 Sanit.)
Alimentazione elettrica		V/Hz	230 - 50
Assorbimento nominale		A	0,70
Potenza elettrica installata		W	100
Potenza assorbita dal ventilatore		W	36
Potenza assorbita dal circolatore max velocità		W	59
Potenza assorbita in stand-by		W	6
Grado di isolamento elettrico	IP		X5D
Contenuto d'acqua di caldaia		litri	1,4
Capacità boiler inox		litri	80 (UB 80 ErP) / 120 (UB 120 ErP) / 200 (UB 200 ErP)
Peso Unità Bollitore vuota		kg	70,9 (UB 80 ErP) / 78,9 (UB 120 ErP) 99,4 (UB 200 ErP) / 106,1 (UB SOLAR 200 ErP)
Peso caldaia vuota		kg	31,0
Rendimento utile al 100 % della potenza (D. Lgs. 192/05 e successive modificazioni)			>93+2·log Pn (Pn = 24,0 kW)

VICTRIX kW TT PLUS

24.2

DATI TECNICI VICTRIX 32 kW TT PLUS

Portata termica nominale massima sanitaria		kW (kcal/h)	34,9 (30.014)
Portata termica nominale massima riscaldamento		kW (kcal/h)	32,7 (28.152)
Potenza utile nominale massima sanitaria		kW (kcal/h)	34,2 (29.412)
Potenza utile nominale massima riscaldamento		kW (kcal/h)	32,0 (27.520)
Portata termica nominale minima		kW (kcal/h)	4,0 (3.461)
Potenza utile nominale minima		kW (kcal/h)	3,9 (3.354)
Rendimento al 100% Pn (80/60°C)		%	97,8
Rendimento al 30% del carico (80/60°C)		%	103,2
Rendimento al 100% Pn (50/30°C)		%	103,2
Rendimento al 30% del carico (50/30°C)		%	108,2
Rendimento al 100% Pn (40/30°C)		%	106,2
Rendimento al 30% del carico (40/30°C)		%	108,2
Circuito riscaldamento			
Temperatura regolabile riscaldamento (min. / max.)		°C	Min. 20 - 50 / Max. 85
Temperatura max d'esercizio impianto		°C	90
Pressione max d'esercizio impianto		bar	3
Capacità vaso d'espansione impianto nominale / (reale)		litri	10 / (7,1)
Pressione precarica vaso espansione impianto		bar	1,0
Prevalenza disponibile con portata 1000 l/h		kPa (m c.a.)	37,2 (3,8)
Circuito sanitario			
Potenza termica utile produzione acqua calda		kW (kcal/h)	34,2 (29.412)
Temperatura regolabile sanitario		°C	10 - 60
Pressione max circuito sanitario		bar	10
Portata specifica x 10 min. (Δt 30°C) U.B. 80-2		litri/min	23,3
Portata specifica x 10 min. (Δt 30°C) U.B. 120-2		litri/min	28,4
Portata specifica x 10 min. (Δt 30°C) U.B. 200-2		litri/min	39,7
Prelievo in servizio continuo (Δt 30°C)		litri/min	16,3
Capacità vaso d'espansione sanitario		litri	4,0 (UB 80 ErP) / 5 (UB 120 ErP) 8 (UB 200 ErP)
Pressione precarica vaso espansione sanitario		bar	2,5 (per tutte le Unità Bollitore)
Alimentazione gas			
Portata gas al bruciatore METANO (G20)	MIN - MAX	m ³ /h	0,43 - 3,46 (3,69 Sanit.)
Portata gas al bruciatore GPL (G31)	MIN - MAX	kg/h	0,31 - 2,54 (2,71 Sanit.)
Alimentazione elettrica		V/Hz	230 - 50
Assorbimento nominale		A	0,85
Potenza elettrica installata		W	120
Potenza assorbita dal ventilatore		W	45
Potenza assorbita dal circolatore max velocità		W	59
Potenza assorbita in stand-by		W	6
Grado di isolamento elettrico	IP		X5D
Contenuto d'acqua di caldaia		litri	2,0
Capacità boiler inox		litri	80 (UB 80 ErP) / 120 (UB 120 ErP) / 200 (UB 200 ErP)
Peso Unità Bollitore vuota		kg	70,9 (UB 80 ErP) / 78,9 (UB 120 ErP) 99,4 (UB 200 ErP) / 106,1 (UB SOLAR 200 ErP)
Peso caldaia vuota		kg	32,4
Rendimento utile al 100 % della potenza (D. Lgs. 192/05 e successive modificazioni)			>93+2·log Pn (Pn = 32,0 kW)

25 CARATTERISTICHE DI COMBUSTIONE VICTRIX 28 kW TT

		Metano (G20)	GPL (G31)
Rendimento di combustione 100% Pn (80/60°C)	%	98,2	98,2
Rendimento di combustione P min (80/60°C)	%	98,5	98,5
Rendimento utile 100% Pn (80/60°C)	%	96,6	96,6
Rendimento utile P min (80/60°C)	%	97,2	97,2
Rendimento utile 100% Pn (50/30°C)	%	101,0	101,0
Rendimento utile P min (50/30°C)	%	107,3	107,3
Rendimento utile 100% Pn (40/30°C)	%	102,3	102,3
Rendimento utile P min (40/30°C)	%	108,1	108,1
Perdite al camino con bruciatore on (100% Pn) (80/60°C)	%	2,0	2,0
Perdite al camino con bruciatore on (P min) (80/60°C)	%	1,5	1,5
Perdite al camino con bruciatore off	%	0,01	0,01
Perdite al mantello con bruciatore on (100% Pn) (80/60°C)	%	1,9	1,9
Perdite al mantello con bruciatore on (Pmin) (80/60°C)	%	1,3	1,3
Perdite al mantello con bruciatore off	%	0,40	0,40
Temperatura fumi Portata Termica Massima	°C	51	52
Temperatura fumi Portata Termica Minima	°C	45	45
Portata fumi alla Portata Termica Massima Riscaldamento	kg/h	40	40
Portata fumi alla Portata Termica Massima Sanitario	kg/h	46	47
Portata fumi alla Portata Termica Minima	kg/h	5	5
CO ₂ alla Portata Termica Massima Riscaldamento	%	9,35	10,50
CO ₂ alla Portata Termica Massima Sanitario	%	9,55	10,55
CO ₂ alla Portata Termica Minima	%	9,10	10,10
CO alla Portata Termica Massima	mg/kWh	144	235
CO alla Portata Termica Minima	mg/kWh	11	14
NO _x alla Portata Termica Massima	mg/kWh	41	39
NO _x alla Portata Termica Minima	mg/kWh	19	25
CO ponderato	mg/kWh	29	-
NO _x ponderato	mg/kWh	25	-
Classe di NO _x	-	5	5
Prevalenza disponibile al ventilatore (Min. - Max.)	Pa	100 - 203	

NOTA: Le caldaie modello VICTRIX kW TT possono funzionare anche ad aria propanata.

Le portate gas sono riferite al PCI alla temperatura di 15°C ed alla pressione di 1013 mbar.

I valori di temperatura fumi sono riferiti alla temperatura aria in entrata di 15°C e temperatura mandata di 50°C.

VICTRIX kW TT

25.1 CARATTERISTICHE DI COMBUSTIONE VICTRIX 35 kW TT

		Metano (G20)	GPL (G31)
Rendimento di combustione 100% Pn (80/60°C)	%	98,1	98,1
Rendimento di combustione P min (80/60°C)	%	98,4	98,4
Rendimento utile 100% Pn (80/60°C)	%	97,8	97,8
Rendimento utile P min (80/60°C)	%	96,9	96,9
Rendimento utile 100% Pn (50/30°C)	%	103,2	103,2
Rendimento utile P min (50/30°C)	%	107,5	107,5
Rendimento utile 100% Pn (40/30°C)	%	106,2	106,2
Rendimento utile P min (40/30°C)	%	107,6	107,6
Perdite al camino con bruciatore on (100% Pn) (80/60°C)	%	2,0	2,0
Perdite al camino con bruciatore on (P min) (80/60°C)	%	1,6	1,6
Perdite al camino con bruciatore off	%	0,01	0,01
Perdite al mantello con bruciatore on (100% Pn) (80/60°C)	%	0,3	0,3
Perdite al mantello con bruciatore on (Pmin) (80/60°C)	%	1,5	1,5
Perdite al mantello con bruciatore off	%	0,35	0,35
Temperatura fumi Portata Termica Massima	°C	55	55
Temperatura fumi Portata Termica Minima	°C	47	47
Portata fumi alla Portata Termica Massima Riscaldamento	kg/h	52	53
Portata fumi alla Portata Termica Massima Sanitario	kg/h	55	57
Portata fumi alla Portata Termica Minima	kg/h	7	7
CO ₂ alla Portata Termica Massima Riscaldamento	%	9,40	10,40
CO ₂ alla Portata Termica Massima Sanitario	%	9,40	10,40
CO ₂ alla Portata Termica Minima	%	9,00	10,00
CO alla Portata Termica Massima	mg/kWh	139	147
CO alla Portata Termica Minima	mg/kWh	5	5
NO _x alla Portata Termica Massima	mg/kWh	34	30
NO _x alla Portata Termica Minima	mg/kWh	21	24
CO ponderato	mg/kWh	24	-
NO _x ponderato	mg/kWh	26	-
Classe di NO _x	-	5	5
Prevalenza disponibile al ventilatore (Min. - Max.)	Pa	116 - 258	

NOTA: Le caldaie modello VICTRIX kW TT possono funzionare anche ad aria propanata.

Le portate gas sono riferite al PCI alla temperatura di 15°C ed alla pressione di 1013 mbar.

I valori di temperatura fumi sono riferiti alla temperatura aria in entrata di 15°C e temperatura mandata di 50°C.

26 CARATTERISTICHE DI COMBUSTIONE VICTRIX 12 kW TT PLUS

		Metano (G20)	GPL (G31)
Rendimento di combustione 100% Pn (80/60°C)	%	98,2	98,2
Rendimento di combustione P min (80/60°C)	%	98,4	98,4
Rendimento utile 100% Pn (80/60°C)	%	97,6	97,6
Rendimento utile P min (80/60°C)	%	98,0	98,0
Rendimento utile 100% Pn (50/30°C)	%	105,4	105,4
Rendimento utile P min (50/30°C)	%	108,0	108,0
Rendimento utile 100% Pn (40/30°C)	%	107,0	107,0
Rendimento utile P min (40/30°C)	%	109,6	109,6
Perdite al camino con bruciatore on (100% Pn) (80/60°C)	%	1,8	1,8
Perdite al camino con bruciatore on (P min) (80/60°C)	%	1,6	1,6
Perdite al camino con bruciatore off	%	0,02	0,02
Perdite al mantello con bruciatore on (100% Pn) (80/60°C)	%	0,6	0,6
Perdite al mantello con bruciatore on (Pmin) (80/60°C)	%	0,4	0,4
Perdite al mantello con bruciatore off	%	0,94	0,94
Temperatura fumi Portata Termica Massima	°C	51	51
Temperatura fumi Portata Termica Minima	°C	47	47
Portata fumi alla Portata Termica Massima	kg/h	20	20
Portata fumi alla Portata Termica Minima	kg/h	3	3
CO ₂ alla Portata Termica Massima	%	9,20	10,20
CO ₂ alla Portata Termica Minima	%	9,00	10,00
CO alla Portata Termica Massima	mg/kWh	59	111
CO alla Portata Termica Minima	mg/kWh	11	118
NO _x alla Portata Termica Massima	mg/kWh	33	34
NO _x alla Portata Termica Minima	mg/kWh	24	29
CO ponderato	mg/kWh	18	-
NO _x ponderato	mg/kWh	26	-
Prevalenza disponibile al ventilatore (Min. - Max.)	Pa	0 - 58	

NOTA: Le caldaie modello VICTRIX kW TT PLUS possono funzionare anche ad aria propanata.

Le portate gas sono riferite al PCI alla temperatura di 15°C ed alla pressione di 1013 mbar.

I valori di temperatura fumi sono riferiti alla temperatura aria in entrata di 15°C e temperatura mandata di 50°C.

VICTRIX kW TT PLUS

26.1 CARATTERISTICHE DI COMBUSTIONE VICTRIX 24 kW TT PLUS

		Metano (G20)	GPL (G31)
Rendimento di combustione 100% Pn (80/60°C)	%	98,2	98,2
Rendimento di combustione P min (80/60°C)	%	98,5	98,5
Rendimento utile 100% Pn (80/60°C)	%	96,6	96,6
Rendimento utile P min (80/60°C)	%	97,2	97,2
Rendimento utile 100% Pn (50/30°C)	%	101,0	101,0
Rendimento utile P min (50/30°C)	%	107,3	107,3
Rendimento utile 100% Pn (40/30°C)	%	102,3	102,3
Rendimento utile P min (40/30°C)	%	108,1	108,1
Perdite al camino con bruciatore on (100% Pn) (80/60°C)	%	2,0	2,0
Perdite al camino con bruciatore on (P min) (80/60°C)	%	1,5	1,5
Perdite al camino con bruciatore off	%	0,01	0,01
Perdite al mantello con bruciatore on (100% Pn) (80/60°C)	%	1,9	1,9
Perdite al mantello con bruciatore on (Pmin) (80/60°C)	%	1,3	1,3
Perdite al mantello con bruciatore off	%	0,40	0,40
Temperatura fumi Portata Termica Massima	°C	51	52
Temperatura fumi Portata Termica Minima	°C	45	45
Portata fumi alla Portata Termica Massima Riscaldamento	kg/h	40	40
Portata fumi alla Portata Termica Massima Sanitario	kg/h	46	47
Portata fumi alla Portata Termica Minima	kg/h	5	5
CO ₂ alla Portata Termica Massima Riscaldamento	%	9,35	10,50
CO ₂ alla Portata Termica Massima Sanitario	%	9,55	10,55
CO ₂ alla Portata Termica Minima	%	9,10	10,10
CO alla Portata Termica Massima	mg/kWh	144	235
CO alla Portata Termica Minima	mg/kWh	11	14
NO _x alla Portata Termica Massima	mg/kWh	41	39
NO _x alla Portata Termica Minima	mg/kWh	19	25
CO ponderato	mg/kWh	29	-
NO _x ponderato	mg/kWh	25	-
Classe di NO _x	-	5	5
Prevalenza disponibile al ventilatore (Min. - Max.)	Pa	100 - 203	

NOTA: Le caldaie modello VICTRIX kW TT PLUS possono funzionare anche ad aria propanata.

Le portate gas sono riferite al PCI alla temperatura di 15°C ed alla pressione di 1013 mbar.

I valori di temperatura fumi sono riferiti alla temperatura aria in entrata di 15°C e temperatura mandata di 50°C.

26.2 CARATTERISTICHE DI COMBUSTIONE VICTRIX 32 kW TT PLUS

		Metano (G20)	GPL (G31)
Rendimento di combustione 100% Pn (80/60°C)	%	98,1	98,1
Rendimento di combustione P min (80/60°C)	%	98,4	98,4
Rendimento utile 100% Pn (80/60°C)	%	97,8	97,8
Rendimento utile P min (80/60°C)	%	96,9	96,9
Rendimento utile 100% Pn (50/30°C)	%	103,2	103,2
Rendimento utile P min (50/30°C)	%	107,5	107,5
Rendimento utile 100% Pn (40/30°C)	%	106,2	106,2
Rendimento utile P min (40/30°C)	%	107,6	107,6
Perdite al camino con bruciatore on (100% Pn) (80/60°C)	%	2,0	2,0
Perdite al camino con bruciatore on (P min) (80/60°C)	%	1,6	1,6
Perdite al camino con bruciatore off	%	0,01	0,01
Perdite al mantello con bruciatore on (100% Pn) (80/60°C)	%	0,3	0,3
Perdite al mantello con bruciatore on (Pmin) (80/60°C)	%	1,5	1,5
Perdite al mantello con bruciatore off	%	0,35	0,35
Temperatura fumi Portata Termica Massima	°C	55	55
Temperatura fumi Portata Termica Minima	°C	47	47
Portata fumi alla Portata Termica Massima Riscaldamento	kg/h	52	53
Portata fumi alla Portata Termica Massima Sanitario	kg/h	55	57
Portata fumi alla Portata Termica Minima	kg/h	7	7
CO ₂ alla Portata Termica Massima Riscaldamento	%	9,40	10,40
CO ₂ alla Portata Termica Massima Sanitario	%	9,40	10,40
CO ₂ alla Portata Termica Minima	%	9,00	10,00
CO alla Portata Termica Massima	mg/kWh	139	147
CO alla Portata Termica Minima	mg/kWh	5	5
NO _x alla Portata Termica Massima	mg/kWh	34	30
NO _x alla Portata Termica Minima	mg/kWh	21	24
CO ponderato	mg/kWh	24	-
NO _x ponderato	mg/kWh	26	-
Classe di NO _x	-	5	5
Prevalenza disponibile al ventilatore (Min. - Max.)	Pa	116 - 258	

NOTA: Le caldaie modello VICTRIX kW TT PLUS possono funzionare anche ad aria propanata.

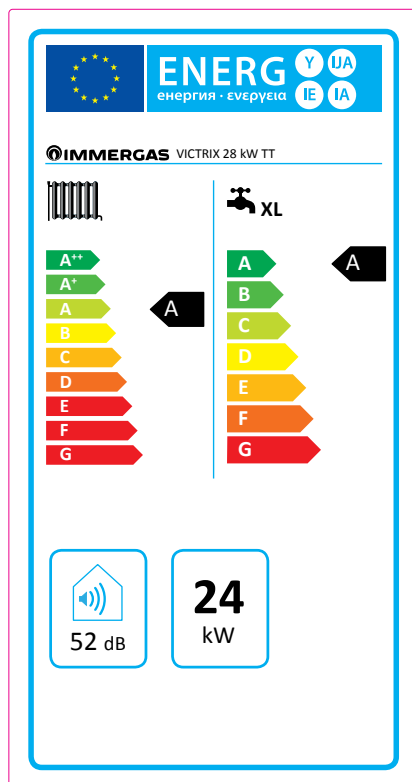
Le portate gas sono riferite al PCI alla temperatura di 15°C ed alla pressione di 1013 mbar.

I valori di temperatura fumi sono riferiti alla temperatura aria in entrata di 15°C e temperatura mandata di 50°C.

VICTRIX kW TT

27

SCHEMA DI PRODOTTO (REGOLAMENTO 811/2013)



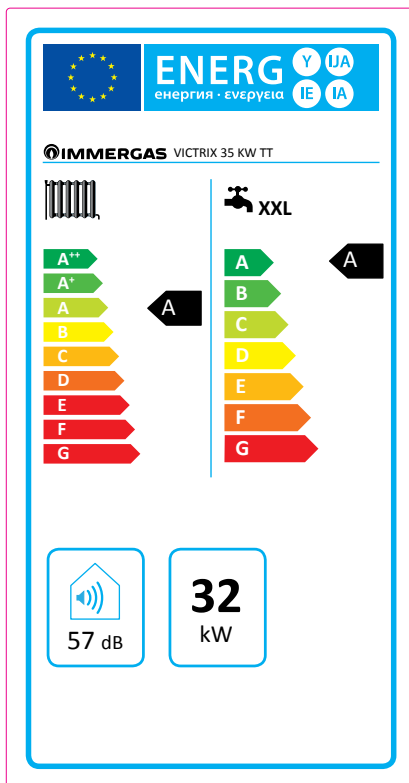
VICTRIX 28 kW TT

Parametro	valore
Consumo annuale di energia per la funzione riscaldamento (Q_{HE})	41,8 GJ
Consumo annuale di energia elettrica per la funzione acqua calda sanitaria (AEC)	52 kWh
Consumo annuale di combustibile per la funzione acqua calda sanitaria (AFC)	17 GJ
Rendimento stagionale di riscaldamento ambiente (η_s)	92 %
Rendimento di produzione dell'acqua calda sanitaria (η_{wh})	86 %

27.1 PARAMETRI TECNICI PER CALDAIE MISTE (REGOLAMENTO 813/2013)

I rendimenti presenti nelle tabelle seguenti sono riferiti al potere calorifico superiore.

Modello/i:				VICTRIX 28 kW TT				
Caldaia a Condensazione:				SI				
Caldaia a bassa temperatura:				NO				
Caldaia tipo B1:				NO				
Apparecchio di cogenerazione per il riscaldamento d'ambiente:				NO		Dotata di sistema di riscaldamento supplementare:		NO
Apparecchio di riscaldamento misto:				SI				
Elemento	Simbolo	Valore	Unità	Elemento	Simbolo	Valore	Unità	
Potenza termica Nominale	P_n	24	kW	Rendimento energetico stagionale del riscaldamento d'ambiente	η_s	92	%	
Per caldaie solo riscaldamento e caldaie miste: potenza termica utile				Per caldaie solo riscaldamento e caldaie miste: rendimento utile				
Alla potenza termica nominale in regime di alta temperatura (*)	P_4	24,0	kW	Alla potenza termica nominale in regime di alta temperatura (*)	η_4	87,6	%	
Al 30% della potenza termica nominale a un regime di bassa temperatura (**)	P_1	7,2	kW	Al 30% della potenza termica nominale a un regime di bassa temperatura (**)	η_1	97,6	%	
Consumo ausiliario di elettricità				Altri elementi				
A pieno carico	el_{max}	0,038	kW	Dispersione termica in standby	P_{stby}	0,064	kW	
A carico parziale	el_{min}	0,013	kW	Consumo energetico bruciatore accensione	P_{ign}	0,000	kW	
In modo standby	P_{sb}	0,006	kW	Emissioni di ossidi di azoto	NO_x	23	mg / kWh	
Per apparecchi riscaldamento misto								
Profilo di carico dichiarato		XL		Rendimento di produzione dell'acqua calda sanitaria	η_{wh}	87	%	
Consumo quotidiano di energia elettrica	Q_{elec}	0,235	kWh	Consumo quotidiano di gas	Q_{fuel}	21,975	kWh	
Recapiti				IMMERGAS S.p.A. VIA CISA LIGURE, 95 - 42041 BRESCELLO (RE) ITALY				
(*) Regime di alta temperatura significa 60°C di ritorno e 80°C in mandata.								
(**) Regime di bassa temperatura per Caldaie a condensazione significa 30°C, per caldaie a bassa temperatura 37°C e per gli altri apparecchi 50°C di temperatura di ritorno.								


VICTRIX 35 kW TT

Parametro	valore
Consumo annuale di energia per la funzione riscaldamento (Q_{HE})	55,9 GJ
Consumo annuale di energia elettrica per la funzione acqua calda sanitaria (AEC)	60 kWh
Consumo annuale di combustibile per la funzione acqua calda sanitaria (AFC)	22 GJ
Rendimento stagionale di riscaldamento ambiente (η_s)	93 %
Rendimento di produzione dell'acqua calda sanitaria (η_{wh})	88 %

28.1 PARAMETRI TECNICI PER CALDAIE MISTE (REGOLAMENTO 813/2013)

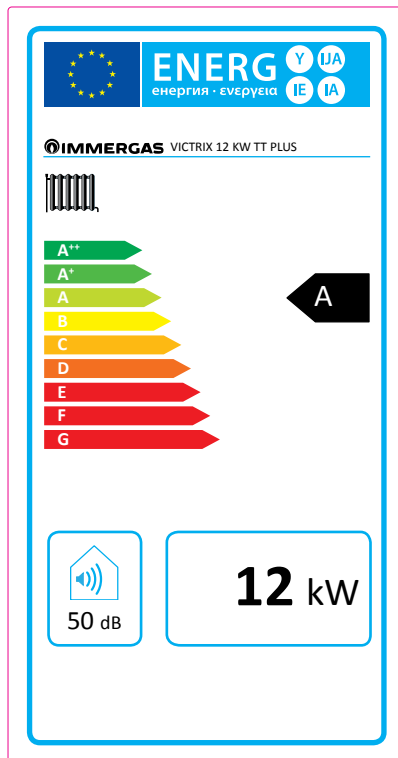
I rendimenti presenti nelle tabelle seguenti sono riferiti al potere calorifico superiore.

Modello/i:				VICTRIX 35 kW TT				
Caldaie a Condensazione:				SI				
Caldaia a bassa temperatura:				NO				
Caldaia tipo B1:				NO				
Apparecchio di cogenerazione per il riscaldamento d'ambiente:				NO		Dotata di sistema di riscaldamento supplementare:		NO
Apparecchio di riscaldamento misto:				SI				
Elemento	Simbolo	Valore	Unità	Elemento	Simbolo	Valore	Unità	
Potenza termica Nominale	P_n	32	kW	Rendimento energetico stagionale del riscaldamento d'ambiente	η_s	93	%	
Per caldaie solo riscaldamento e caldaie miste: potenza termica utile				Per caldaie solo riscaldamento e caldaie miste: rendimento utile				
Alla potenza termica nominale in regime di alta temperatura (*)	P_4	32,0	kW	Alla potenza termica nominale in regime di alta temperatura (*)	η_4	88,0	%	
Al 30% della potenza termica nominale a un regime di bassa temperatura (**)	P_1	9,6	kW	Al 30% della potenza termica nominale a un regime di bassa temperatura (**)	η_1	97,5	%	
Consumo ausiliario di elettricità				Altri elementi				
A pieno carico	$e_{l_{max}}$	0,025	kW	Dispersione termica in standby	P_{stby}	0,072	kW	
A carico parziale	$e_{l_{min}}$	0,013	kW	Consumo energetico bruciatore accensione	P_{ign}	0,000	kW	
In modo standby	P_{sb}	0,006	kW	Emissioni di ossidi di azoto	NO_x	23	mg / kWh	
Per apparecchi riscaldamento misto								
Profilo di carico dichiarato			XXL		Rendimento di produzione dell'acqua calda sanitaria		η_{wh} 85 %	
Consumo quotidiano di energia elettrica			Q_{elec}	0,272	kWh	Consumo quotidiano di gas		Q_{fuel} 27,202 kWh
Recapiti IMMERGAS S.p.A. VIA CISA LIGURE, 95 - 42041 BRESCELLO (RE) ITALY								
(*) Regime di alta temperatura significa 60°C di ritorno e 80°C in mandata.								
(**) Regime di bassa temperatura per Caldaie a condensazione significa 30°C, per caldaie a bassa temperatura 37°C e per gli altri apparecchi 50°C di temperatura di ritorno.								

VICTRIX kW TT PLUS

29

SCHEDA DI PRODOTTO (REGOLAMENTO 811/2013)



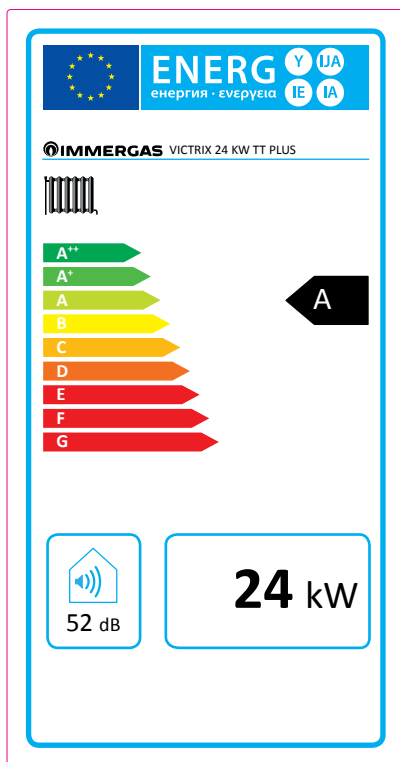
VICTRIX 12 kW TT PLUS

Parametro	valore
Consumo annuale di energia per la funzione riscaldamento (Q_{HE})	21,8 GJ
Consumo annuale di energia elettrica per la funzione acqua calda sanitaria (AEC)	--
Consumo annuale di combustibile per la funzione acqua calda sanitaria (AFC)	--
Rendimento stagionale di riscaldamento ambiente (η_s)	92 %
Rendimento di produzione dell'acqua calda sanitaria (η_{wh})	--

29.1 PARAMETRI TECNICI PER CALDAIE MISTE (REGOLAMENTO 813/2013)

I rendimenti presenti nelle tabelle seguenti sono riferiti al potere calorifico superiore.

Modello/i:				VICTRIX 12 kW TT PLUS						
Caldaie a Condensazione:				SI						
Caldaia a bassa temperatura:				NO						
Caldaia tipo B1:				NO						
Apparecchio di cogenerazione per il riscaldamento d'ambiente:				NO		Dotata di sistema di riscaldamento supplementare:		NO		
Apparecchio di riscaldamento misto:				NO						
Elemento	Simbolo	Valore	Unità	Elemento	Simbolo	Valore	Unità			
Potenza termica Nominale	P_n	12	kW	Rendimento energetico stagionale del riscaldamento d'ambiente	η_s	92	%			
Per caldaie solo riscaldamento e caldaie miste: potenza termica utile				Per caldaie solo riscaldamento e caldaie miste: rendimento utile						
Alla potenza termica nominale in regime di alta temperatura (*)	P_4	12,0	kW	Alla potenza termica nominale in regime di alta temperatura (*)	η_4	88,3	%			
Al 30% della potenza termica nominale a un regime di bassa temperatura (**)	P_1	3,6	kW	Al 30% della potenza termica nominale a un regime di bassa temperatura (**)	η_1	98,2	%			
Consumo ausiliario di elettricità				Altri elementi						
A pieno carico	el_{max}	0,019	kW	Dispersione termica in standby	P_{stby}	0,064	kW			
A carico parziale	el_{min}	0,013	kW	Consumo energetico bruciatore accensione	P_{ign}	0,000	kW			
In modo standby	P_{SB}	0,005	kW	Emissioni di ossidi di azoto	NO_x	23	mg / kWh			
Per apparecchi riscaldamento misto				Rendimento di produzione dell'acqua calda sanitaria						
Profilo di carico dichiarato						η_{WH}	%			
Consumo quotidiano di energia elettrica				Q_{elec}		kWh	Consumo quotidiano di gas	Q_{fuel}		kWh
Recapiti				IMMERGAS S.p.A. VIA CISA LIGURE, 95 - 42041 BRESCELLO (RE) ITALY						
(*) Regime di alta temperatura significa 60°C di ritorno e 80°C in mandata.										
(**) Regime di bassa temperatura per Caldaie a condensazione significa 30°C, per caldaie a bassa temperatura 37°C e per gli altri apparecchi 50°C di temperatura di ritorno.										


VICTRIX 24 kW TT PLUS

Parametro	valore
Consumo annuale di energia per la funzione riscaldamento (Q_{HE})	41,8 GJ
Consumo annuale di energia elettrica per la funzione acqua calda sanitaria (AEC)	--
Consumo annuale di combustibile per la funzione acqua calda sanitaria (AFC)	--
Rendimento stagionale di riscaldamento ambiente (η_s)	92 %
Rendimento di produzione dell'acqua calda sanitaria (η_{wh})	--

30.1 PARAMETRI TECNICI PER CALDAIE MISTE (REGOLAMENTO 813/2013)

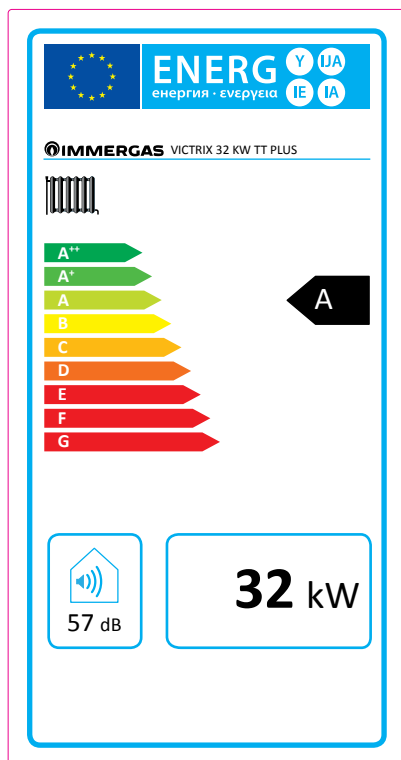
I rendimenti presenti nelle tabelle seguenti sono riferiti al potere calorifico superiore.

Modello/i:				VICTRIX 24 kW TT PLUS				
Caldaie a Condensazione:				SI				
Caldaia a bassa temperatura:				NO				
Caldaia tipo B1:				NO				
Apparecchio di cogenerazione per il riscaldamento d'ambiente:				NO		Dotata di sistema di riscaldamento supplementare:		NO
Apparecchio di riscaldamento misto:				NO				
Elemento	Simbolo	Valore	Unità	Elemento	Simbolo	Valore	Unità	
Potenza termica Nominale	P_n	24	kW	Rendimento energetico stagionale del riscaldamento d'ambiente	η_s	92	%	
Per caldaie solo riscaldamento e caldaie miste: potenza termica utile				Per caldaie solo riscaldamento e caldaie miste: rendimento utile				
Alla potenza termica nominale in regime di alta temperatura (*)	P_4	24,0	kW	Alla potenza termica nominale in regime di alta temperatura (*)	η_4	87,6	%	
Al 30% della potenza termica nominale a un regime di bassa temperatura (**)	P_1	7,2	kW	Al 30% della potenza termica nominale a un regime di bassa temperatura (**)	η_1	97,6	%	
Consumo ausiliario di elettricità				Altri elementi				
A pieno carico	el_{max}	0,038	kW	Dispersione termica in standby	P_{stby}	0,064	kW	
A carico parziale	el_{min}	0,013	kW	Consumo energetico bruciatore accensione	P_{ign}	0,000	kW	
In modo standby	P_{sb}	0,006	kW	Emissioni di ossidi di azoto	NO_x	23	mg / kWh	
Per apparecchi riscaldamento misto				Rendimento di produzione dell'acqua calda sanitaria				
Profilo di carico dichiarato				η_{wh}			%	
Consumo quotidiano di energia elettrica	Q_{elec}		kWh	Consumo quotidiano di gas	Q_{fuel}		kWh	
Recapiti				IMMERGAS S.p.A. VIA CISA LIGURE, 95 - 42041 BRESCELLO (RE) ITALY				
(*) Regime di alta temperatura significa 60°C di ritorno e 80°C in mandata.								
(**) Regime di bassa temperatura per Caldaie a condensazione significa 30°C, per caldaie a bassa temperatura 37°C e per gli altri apparecchi 50°C di temperatura di ritorno.								

VICTRIX kW TT PLUS

31

SCHEMA DI PRODOTTO (REGOLAMENTO 811/2013)








VICTRIX 32 kW TT PLUS

Parametro	valore
Consumo annuale di energia per la funzione riscaldamento (Q_{HE})	55,9 GJ
Consumo annuale di energia elettrica per la funzione acqua calda sanitaria (AEC)	--
Consumo annuale di combustibile per la funzione acqua calda sanitaria (AFC)	--
Rendimento stagionale di riscaldamento ambiente (η_s)	93 %
Rendimento di produzione dell'acqua calda sanitaria (η_{wh})	--

31.1 PARAMETRI TECNICI PER CALDAIE MISTE (REGOLAMENTO 813/2013)

I rendimenti presenti nelle tabelle seguenti sono riferiti al potere calorifico superiore.

Modello/i:				VICTRIX 32 kW TT PLUS				
Caldaie a Condensazione:				SI				
Caldaia a bassa temperatura:				NO				
Caldaia tipo B1:				NO				
Apparecchio di cogenerazione per il riscaldamento d'ambiente:				NO		Dotata di sistema di riscaldamento supplementare:		NO
Apparecchio di riscaldamento misto:				NO				
Elemento	Simbolo	Valore	Unità	Elemento	Simbolo	Valore	Unità	
Potenza termica Nominale	P_n	32	kW	Rendimento energetico stagionale del riscaldamento d'ambiente	η_s	93	%	
Per caldaie solo riscaldamento e caldaie miste: potenza termica utile				Per caldaie solo riscaldamento e caldaie miste: rendimento utile				
Alla potenza termica nominale in regime di alta temperatura (*)	P_4	32,0	kW	Alla potenza termica nominale in regime di alta temperatura (*)	η_4	88,0	%	
Al 30% della potenza termica nominale a un regime di bassa temperatura (**)	P_1	9,6	kW	Al 30% della potenza termica nominale a un regime di bassa temperatura (**)	η_1	97,5	%	
Consumo ausiliario di elettricità				Altri elementi				
A pieno carico	el_{max}	0,025	kW	Dispersione termica in standby	P_{stby}	0,072	kW	
A carico parziale	el_{min}	0,013	kW	Consumo energetico bruciatore accensione	P_{ign}	0,000	kW	
In modo standby	P_{sb}	0,006	kW	Emissioni di ossidi di azoto	NO_x	23	mg / kWh	
Per apparecchi riscaldamento misto				Rendimento di produzione dell'acqua calda sanitaria				
Profilo di carico dichiarato						η_{WH}	%	
Consumo quotidiano di energia elettrica				Q_{elec}	kWh	Consumo quotidiano di gas		
						Q_{fuel}	kWh	
Recapiti				IMMERGAS S.p.A. VIA CISA LIGURE, 95 - 42041 BRESCELLO (RE) ITALY				
(*) Regime di alta temperatura significa 60°C di ritorno e 80°C in mandata.								
(**) Regime di bassa temperatura per Caldaie a condensazione significa 30°C, per caldaie a bassa temperatura 37°C e per gli altri apparecchi 50°C di temperatura di ritorno.								

<p>CAR^{V2} (Comando Amico Remoto modulante) classe del dispositivo V* o VI cod. 3.021395</p> 	<p>CAR^{V2} WIRELESS (senza fili) classe del dispositivo V* o VI cod. 3.021623</p> 
<p>CRONO 7 (Cronotermostato digitale settimanale) classe del dispositivo IV* o VII cod. 3.021622</p> 	<p>CRONO 7 WIRELESS (senza fili) classe del dispositivo IV* o VII cod. 3.021624</p> 
<p>Sonda Esterna classe del dispositivo II* o VI o VII cod. 3.014083</p> 	

NOTA: Alcuni dispositivi di termoregolazione possono assumere classi diverse.

Ad esempio il CAR^{V2} appartiene di default alla classe "V", aggiungendo anche la Sonda Esterna la classe di termoregolazione diventa "VI".

* Classe del dispositivo con settaggi di fabbrica.

RIF. Comunicazione della Commissione Europea 2014/C 207/02




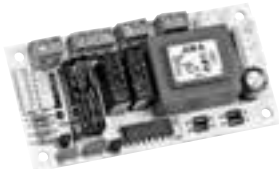
6.2. Contributo dei controlli della temperatura all'efficienza energetica stagionale del riscaldamento d'ambiente degli insiemi di apparecchi per il riscaldamento d'ambiente, dispositivi di controllo della temperatura e dispositivi solari o degli insiemi di apparecchi di riscaldamento misti, dispositivi di controllo della temperatura e dispositivi solari

Classe n.	I	II	III	IV	V	VI	VII	VIII
Valore in %	1	2	1,5	2	3	4	3,5	5

VICTRIX kW TT

33

ALTRI OPTIONAL VICTRIX kW TT

<p>Comando telefonico cod. 3.013305</p> 	<p>Kit comando telefonico GSM cod. 3.017182</p> 
<p>Kit centralina per impianti a zone cod. 3.011668</p> 	<p>Kit interfaccia relè configurabile cod. 3.015350</p> 
<p>Kit resistenza elettrica antigelo (-15°C) cod. 3.017324</p>	<p>Kit di copertura superiore per aspirazione diretta cod. 3.024943</p>
<p>Kit dosatore polifosfati (solo per interni) cod. 3.017323</p>	<p>Kit dosatore polifosfati per installazione in OMNI CONTAINER cod. 3.017328</p>
<p>Kit termostato sicurezza a bracciale cod. 3.019229</p>	<p>Kit filtro cicloidale magnetico cod. 3.024176</p>
<p>Kit vaso espansione impianto supplementare (2 litri) solo per installazione pensile cod. 3.017514</p>	<p>Kit di allacciamento universale cod. 3.011667</p>
<p>Kit rubinetti di intercettazione impianto cod. 3.5324</p>	<p>Kit rubinetti di intercettazione impianto con filtro cod. 3.015854</p>
<p>Kit scheda di interfaccia DOMINUS (disponibile da fine 2015) cod. 3.026273</p>	<p>Kit sonda ingresso solare (solo se presente kit gruppo allacciamento specifico) cod. 3.021452</p>
<p>Kit allacciamento anteriore per installazione in OMNI CONTAINER cod. 3.025396</p>	<p>Kit allacciamento posteriore per installazione in OMNI CONTAINER cod. 3.025382</p>
<p>Kit allacciamento pensile cod. 3.019264</p>	<p>OMNI CONTAINER (telaio da incasso) cod. 3.016991</p>

La caldaia è predisposta per l'abbinamento ai DIM (Disgiuntore Idrico Multimpianto), disponibile in versioni da incasso o pensili, per la gestione di impianti a zone omogenee o miste.

34

ALTRI OPTIONAL VICTRIX kW TT PLUS

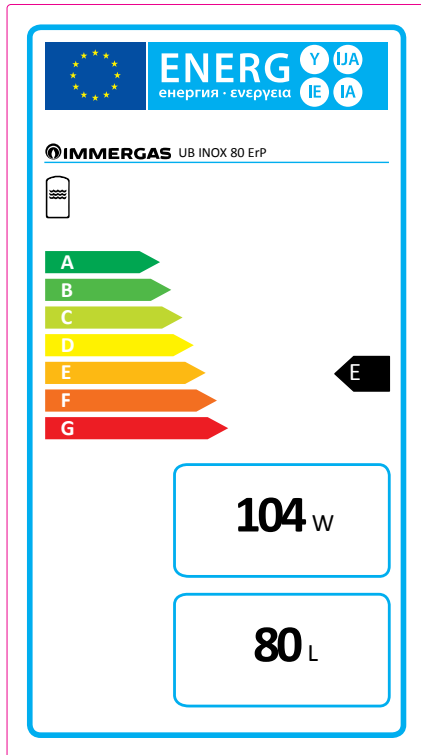
Comando telefonico cod. 3.013305	Kit comando telefonico GSM cod. 3.017182
Kit centralina per impianti a zone cod. 3.011668	Kit interfaccia relè configurabile cod. 3.015350
Kit resistenza elettrica antigelo (-15°C) cod. 3.017324	Kit di copertura superiore cod. 3.024943
Kit scheda di interfaccia DOMINUS (disponibile da fine 2015) cod. 3.026273	Kit filtro cicloidale magnetico cod. 3.024176
Unità Termoventilante TV 32 ErP cod. 3.026316	Kit termostato sicurezza a bracciale cod. 3.019229
Kit vaso espansione impianto supplementare (2 litri) solo per installazione pensile cod. 3.017514	Kit rubinetti di intercettazione impianto cod. 3.5324
Kit allacciamento pensile per solo riscaldamento cod. 3.024907	Kit allacciamento pensile aggiuntivo UB separata cod. 3.024609
Kit allacciamento anteriore per installazione in OMNI CONTAINER cod. 3.025409	Kit allacciamento posteriore per installazione in OMNI CONTAINER cod. 3.025398
Kit rubinetti di intercettazione con filtro cod. 3.015854	OMNI CONTAINER (telaio da incasso) cod. 3.016991
OPTIONAL UNITA' BOLLITORE	
Kit ricircolo sanitario UB INOX 80 ErP cod. 3.022198	Kit ricircolo sanitario UB INOX 120 ErP cod. 3.022199
Kit ricircolo sanitario UB INOX 200 ErP e UB INOX SOLAR 200 ErP cod. 3.022200	Kit allacciamento ricircolo per due UB INOX 120 ErP o due UB INOX 200 ErP in parallelo cod. 3.022201
Kit allacciamento pannelli solari UB INOX 120 ErP cod. 3.022197	Kit allacciamento pannelli solari UB INOX 200 ErP cod. 3.022195
Kit allacciamento pannelli solari per due UB INOX 120 ErP o due UB INOX 200 ErP in parallelo cod. 3.022196	Kit allacciamento per due UB INOX 120 ErP o due UB INOX 200 ErP in parallelo cod. 3.022212
Kit centralina solare per UB INOX 120 ErP e UB INOX 200 ErP cod. 3.019097	Kit allacciamento a colonna per UB INOX 120 ErP e UB INOX 200 ErP cod. 3.017325

La caldaia è predisposta per l'abbinamento ai DIM (Disgiuntore Idrico Multimpianto), disponibile in versioni da incasso o pensili, per la gestione di impianti a zone omogenee o miste.

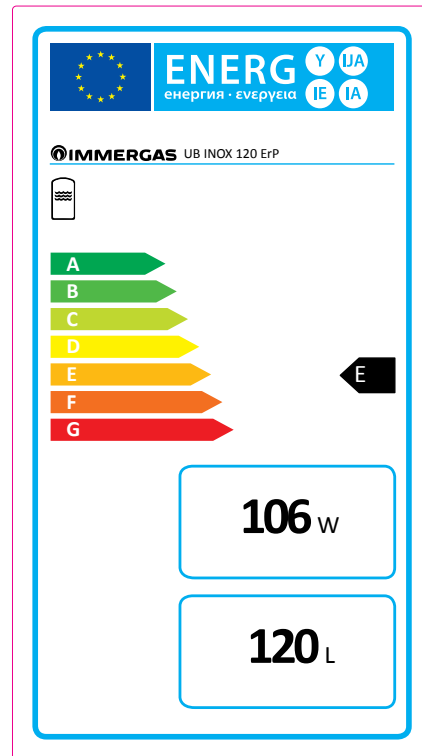
VICTRIX kW TT PLUS

35 SCHEDA DI PRODOTTO UNITA' BOLLITORI (REGOLAMENTO 812/2013)

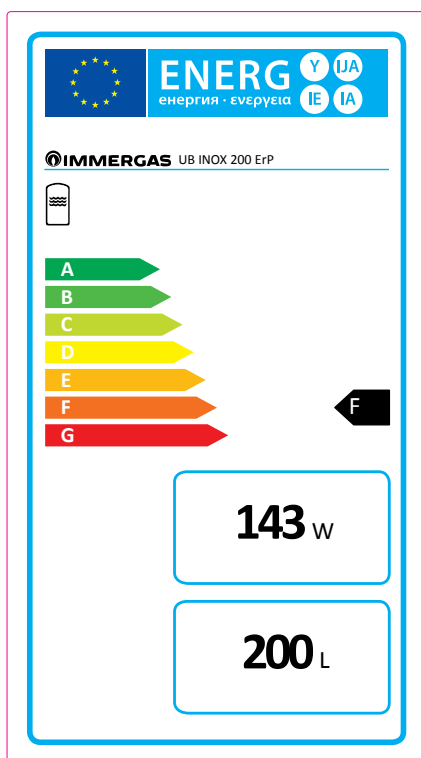
UB INOX 80 ErP



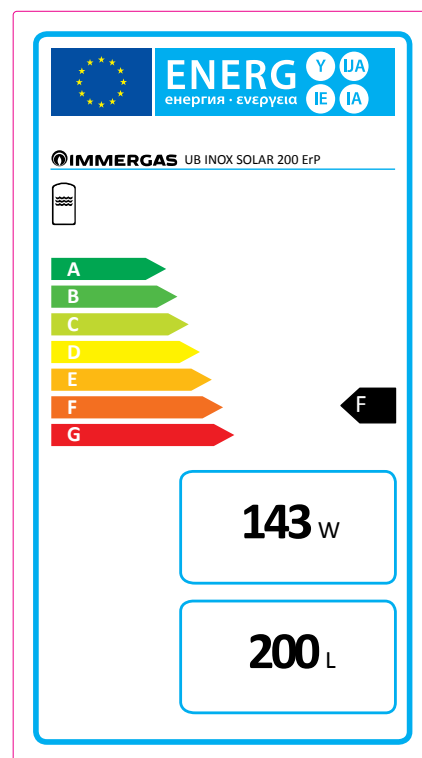
UB INOX 120 ErP



UB INOX 200 ErP



UB INOX SOLAR 200 ErP



Numero / Number KIP-088165/G Sostituisce / Replaces ---
 Emesso / Issued 30/12/2014 Scope / Scope Directive 2009/142/EC
 Rapporto / Report 140901059
 PIN 0694CP7233

CERTIFICATO DI ESAME CE DI TIPO EC TYPE EXAMINATION CERTIFICATE

Kiwa dichiara che i prodotti
Kiwa hereby declares that the products

caldaie a condensazione
central heating condensig boilers

Marchio / trade mark: **Immergas**

Modelli / models: VICTRIX 12 KW TT PLUS VICTRIX MAIOR 35 TT
 VICTRIX MAIOR 28 TT VICTRIX MAIOR 35 PLUS TT
 VICTRIX 28 KW TT VICTRIX 35 KW TT
 VICTRIX 24 KW TT PLUS VICTRIX 32 KW TT PLUS

costruite da / **Immergas S.p.A.**
 made by **Brescello (RE), Italia**

soddisfano i requisiti riportati nella
meets the essential requirements as described in the
Direttiva Apparecchi a Gas 2009/142/CE
Directive on appliances burning gaseous fuels 2009/142/EC

I suddetti prodotti sono stati approvati per
Mentioned products have been approved for

Tipi di apparecchi / appliance type : C₁₃, C₃₃, C₄₃, C₅₃, C₆₃, C₉₃, B₂₃, B₃₃, B₅₃

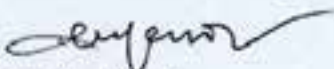
Paesi e categorie apparecchi / Countries and appliance categories

AL, AT, BE, BG, CH, CY, CZ, DE, DK, EE, ES, FI, FR, GB, GR, HR, HU, IE, IS, IT, LT, LU, LV, MK, MT, NO, NL, PL, PT, RO, SE, SI, SK, TR

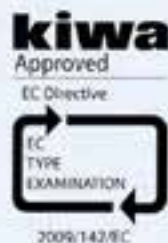
I _{2H}	G20	20 mbar	
I _{2H}	G20	25 mbar	(HU only)
I _{2E}	G20	20 mbar	
I _{2E(S)}	G20	20 mbar	(BE only)
I _{2E(R)}	G20	20 mbar	(BE only)
I _{2E(F)}	G20/G25	20/25 mbar	(FR only)
I _{2E-}	G20/G25	20/25 mbar	(FR only)
I _{2M}	G230	20 mbar	(IT only)
I _{2LW}	G27	20 mbar	(PL only)
I _{2Ls}	G2.350	13 mbar	(PL only)
I _{3P}	G31	30 mbar	
I _{3P}	G31	37 mbar	
I _{3P}	G31	50 mbar	

Le famiglie di gas e gruppi di gas sopra indicati possono essere combinati secondo la norma EN437:2009 in accordo alla legislazione nazionale dei paesi.
The above gas families and gas groups can be combined according to the standard EN437:2009 and national situation of countries.

Kiwa



Mariella Pozzoli
 President



Kiwa Italia S.p.a.

Sede Legale:
 Via C. Goldoni, 1
 20129 Milano

Sede Amministrativa e operativa:
 Via Treviso, 32/34
 31020 San Vendemiano (TV)

www.kiwa.com

GASTEC

Certificate

Nel corso della vita utile dei prodotti, le prestazioni sono influenzate da fattori esterni, come ad esempio, la durezza dell'acqua sanitaria, gli agenti atmosferici, le incrostazioni nell'impianto e così via.

I dati dichiarati si riferiscono ai prodotti nuovi e correttamente installati ed utilizzati, nel rispetto delle norme vigenti.

N.B.: si raccomanda di fare eseguire una corretta manutenzione periodica.

NOTA: Gli schemi e gli elaborati grafici riportati nella presente documentazione possono richiedere, in funzione delle specifiche condizioni di progettazione e di installazione, ulteriori integrazioni o modifiche, secondo quanto previsto dalle norme e dalle regole tecniche vigenti ed applicabili (a solo titolo di esempio, si cita la Raccolta R – edizione 2009). Rimane responsabilità del professionista individuare le disposizioni applicabili, valutare caso per caso la compatibilità con esse e la necessità di eventuali variazioni a schemi ed elaborati.