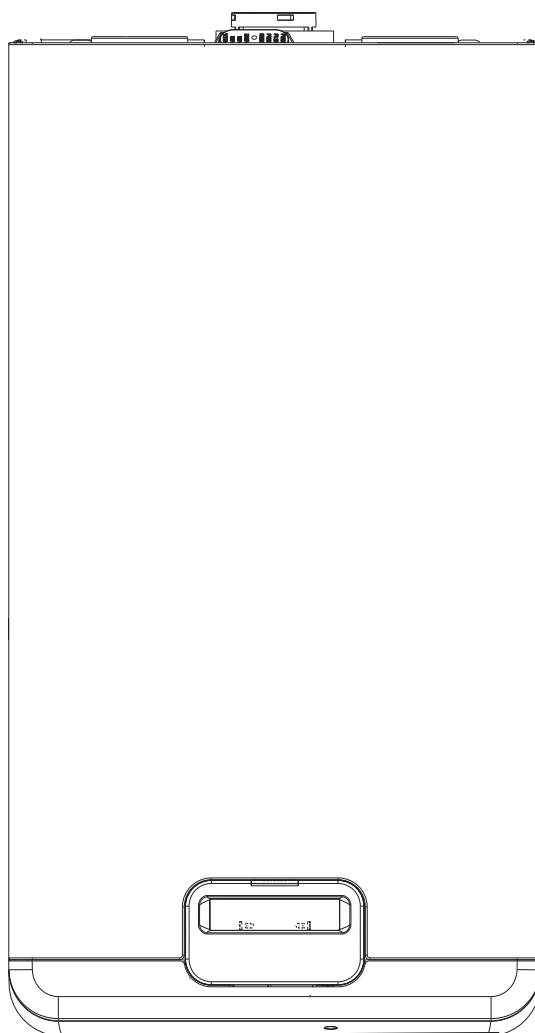


MURALI

CALDAIA  
EXCLUSIVE  
GREEN HE C.S.I.

CONDENSAZIONE



MANUALE INSTALLATORE

 **Beretta**  
Il clima di casa

La caldaia **Exclusive Green HE C.S.I.** è conforme ai requisiti essenziali delle seguenti Direttive:

- Direttiva 2009/142/CE in materia di apparecchi a gas
- Direttiva Rendimenti 92/42/CEE
- Direttiva Compatibilità Elettromagnetica 2004/108/CE
- Direttiva Bassa Tensione 2006/95/CE
- Direttiva 2009/125/CE Progettazione ecocompatibile dei prodotti connessi all'energia
- Direttiva 2010/30/UE Indicazione del consumo di energia mediante etichettatura
- Regolamento Delegato (UE) N. 811/2013
- Regolamento Delegato (UE) N. 813/2013
- Regolamento Delegato (UE) N. 814/2013



## RANGE RATED

Questa caldaia può essere adeguata al fabbisogno termico dell'impianto, è infatti possibile impostare la portata massima per il funzionamento in riscaldamento della caldaia stessa. Fare riferimento al capitolo "Regolazioni" per la taratura.


Una volta impostata la potenza desiderata (massimo riscaldamento parametro 23) riportare il valore sull'etichetta autoadesiva a corredo.

Per successivi controlli e regolazioni riferirsi quindi al valore impostato.

## INDICE

<b>1 AVVERTENZE E SICUREZZE</b>	pag.	3
<b>2 DESCRIZIONE DELL'APPARECCHIO</b>	pag.	4
2.1 Descrizione	pag.	4
2.2 Elementi funzionali della caldaia	pag.	4
2.3 Pannello di comando	pag.	5
2.4 Dati tecnici	pag.	6/9
2.5 Dimensioni d'ingombro ed attacchi	pag.	9
2.6 Circuito idraulico	pag.	10
2.7 Circolatore	pag.	10-11
2.8 Schema elettrico multifilare	pag.	12
2.9 Collegamento termostato ambiente e/o programmatore orario (esterno)	pag.	13
<b>3 INSTALLAZIONE</b>	pag.	14
3.1 Norme per l'installazione	pag.	14
3.2 Pulizia impianto e caratteristiche acqua circuito riscaldamento	pag.	14
3.3 Eliminazione dell'aria dal circuito riscaldamento e dalla caldaia	pag.	14
3.4 Posizionamento della caldaia a parete e collegamenti idraulici	pag.	14
3.5 Installazione della sonda esterna	pag.	15
3.6 Raccolta condensa	pag.	16
3.7 Collegamento elettrico	pag.	16
3.8 Collegamento gas	pag.	16
3.9 Evacuazione dei prodotti della combustione ed aspirazione aria	pag.	17
3.10 Riempimento dell'impianto di riscaldamento	pag.	19
3.11 Svuotamento dell'impianto di riscaldamento	pag.	19
3.12 Svuotamento dell'impianto sanitario	pag.	19
<b>4 ACCENSIONE E FUNZIONAMENTO</b>	pag.	20
4.1 Verifiche preliminari	pag.	20
4.2 Accensione dell'apparecchio	pag.	20
4.3 Spegnimento	pag.	22
4.4 Funzioni della caldaia	pag.	22
4.5 Anomalie	pag.	25
4.6 Programmazione dei parametri	pag.	27
4.7 Impostazione della termoregolazione	pag.	29
4.8 Regolazioni	pag.	31
4.9 Trasformazione gas	pag.	36
<b>5 MANUTENZIONE</b>	pag.	37
5.1 Manutenzione ordinaria	pag.	37
5.2 Manutenzione straordinaria	pag.	37
5.3 Verifica dei parametri di combustione	pag.	37

In alcune parti del manuale sono utilizzati i simboli:

 **ATTENZIONE** = per azioni che richiedono particolare cautela ed adeguata preparazione

 **VIETATO** = per azioni che NON DEVONO essere assolutamente eseguite

# 1 AVVERTENZE E SICUREZZE

⚠ Le caldaie prodotte nei nostri stabilimenti vengono costruite facendo attenzione anche ai singoli componenti in modo da proteggere sia l'utente che l'installatore da eventuali incidenti. Si raccomanda quindi al personale qualificato, dopo ogni intervento effettuato sul prodotto, di prestare particolare attenzione ai collegamenti elettrici, soprattutto per quanto riguarda la parte spellata dei conduttori, che non deve in alcun modo uscire dalla morsettiera, evitando così il possibile contatto con le parti vive del conduttore stesso.

⚠ Il presente manuale d'istruzioni, unitamente a quello dell'utente, costituisce parte integrante del prodotto: assicurarsi che sia sempre a corredo dell'apparecchio, anche in caso di cessione ad altro proprietario o utente oppure di trasferimento su altro impianto. In caso di suo danneggiamento o smarrimento richiederne un altro esemplare al Centro di Assistenza Tecnica di zona.

⚠ L'installazione della caldaia e qualsiasi altro intervento di assistenza e di manutenzione devono essere eseguiti da personale qualificato secondo le indicazioni del D.M. 37 del 2008 e in conformità alle norme UNI-CIG 7129-7131, UNI 11071 ed aggiornamenti.

⚠ La manutenzione della caldaia deve essere eseguita almeno una volta all'anno, programmandola per tempo con il Centro di Assistenza Tecnica.

⚠ Si consiglia all'installatore di istruire l'utente sul funzionamento dell'apparecchio e sulle norme fondamentali di sicurezza.

⚠ Questa caldaia deve essere destinata all'uso per il quale è stata espressamente realizzata. È esclusa qualsiasi responsabilità contrattuale ed extracontrattuale del costruttore per danni causati a persone, animali o cose, da errori d'installazione, di regolazione, di manutenzione e da usi impropri.

⚠ Dopo aver tolto l'imballo, assicurarsi dell'integrità e della completezza del contenuto. In caso di non rispondenza, rivolgersi al rivenditore da cui è stato acquistato l'apparecchio.

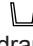
⚠ Smaltire i materiali di imballaggio nei contenitori appropriati presso gli appositi centri di raccolta.

⚠ I rifiuti devono essere smaltiti senza pericolo per la salute dell'uomo e senza usare procedimenti o metodi che potrebbero recare danni all'ambiente.

⚠ Il prodotto a fine vita non dev'essere smaltito come un rifiuto solido urbano ma dev'essere conferito ad un centro di raccolta differenziata.

⚠ Lo scarico della valvola di sicurezza dell'apparecchio deve essere collegato ad un adeguato sistema di raccolta ed evacuazione. Il costruttore dell'apparecchio non è responsabile di eventuali danni causati dall'intervento della valvola di sicurezza.


⚠ È necessario, durante l'installazione, informare l'utente che:

- in caso di fuoriuscite d'acqua deve chiudere l'alimentazione idrica ed avvisare con sollecitudine il Centro di Assistenza Tecnica
- deve periodicamente verificare, sul pannello di comando, che non si accenda l'icona . Questo simbolo indica che la pressione dell'impianto idraulico non è corretta.

⚠ In caso di necessità, caricare l'impianto come indicato nel capitolo "Funzioni della caldaia"

- in caso di non utilizzo della caldaia per un lungo periodo deve eseguire le seguenti operazioni:
- posizionare l'interruttore principale dell'apparecchio e quello generale dell'impianto su "spento"
- chiudere i rubinetti del combustibile e dell'acqua, sia dell'impianto termico sia del sanitario
- svuotare l'impianto termico e sanitario se c'è rischio di gelo.

Per la sicurezza è bene ricordare che:

- ⊖ È sconsigliato l'uso della caldaia da parte di bambini o di persone inabili non assistite
- ⊖ È pericoloso azionare dispositivi o apparecchi elettrici, quali interruttori, elettrodomestici ecc., se si avverte odore di combustibile o di combustione. In caso di perdite di gas, aerare il locale, spalancando porte e finestre; chiudere il rubinetto generale del gas; fare intervenire con sollecitudine il personale professionalmente qualificato del Centro di Assistenza Tecnica
- ⊖ Non toccare la caldaia se si è a piedi nudi e con parti del corpo bagnate o umide
- ⊖ Premere il tasto  fino a visualizzare sul display "- -" e scollegare la caldaia dalla rete di alimentazione elettrica posizionando l'interruttore bipolare dell'impianto su spento, prima di effettuare operazioni di pulizia
- ⊖ È vietato modificare i dispositivi di sicurezza o di regolazione senza l'autorizzazione o le indicazioni del costruttore
- ⊖ Non tirare, staccare, torcere i cavi elettrici fuoriuscenti dalla caldaia anche se questa è scollegata dalla rete di alimentazione elettrica
- ⊖ Evitare di tappare o ridurre dimensionalmente le aperture di aerazione del locale di installazione
- ⊖ Non lasciare contenitori e sostanze infiammabili nel locale dove è installato l'apparecchio
- ⊖ Non lasciare gli elementi dell'imballo alla portata dei bambini
- ⊖ È vietato tappare lo scarico della condensa.

# 2 DESCRIZIONE DELL'APPARECCHIO

## 2.1 Descrizione


**Exclusive Green HE C.S.I.** è una caldaia murale a condensazione di tipo C per riscaldamento e produzione di acqua calda sanitaria: secondo l'accessorio scarico fumi usato viene classificata nelle categorie B23P; B53P; C13,C13x; C23; C33, C33x; C43,C43x; C53,C53x; C63,C63x; C83,C83x; C93,C93x.

Questo tipo di apparecchio può essere installato in qualsiasi tipo di locale e non vi è alcuna limitazione dovuta alle condizioni di aerazione e al volume del locale.

Le principali **caratteristiche tecniche** dell'apparecchio sono:

- bruciatore a premiscelazione e a bassa emissione di NOx
- sistema di regolazione del rapporto aria-gas con gestione pneumatica
- scheda a microprocessore che controlla ingressi, uscite e gestione allarmi
- modulazione elettronica di fiamma continua in sanitario e in riscaldamento
- accensione elettronica con controllo a ionizzazione di fiamma
- ventilatore in corrente alternata controllato da contagiri a effetto Hall
- stabilizzatore di pressione del gas incorporato
- sonda NTC per il controllo temperatura di mandata del primario
- sonda NTC per il controllo temperatura di ritorno del primario
- sonda NTC per il controllo temperatura dell'acqua sanitaria
- doppio dispositivo per la separazione e lo spurgo automatico dell'aria
- by-pass automatico per circuito riscaldamento
- valvola a 3 vie con attuatore elettrico
- scambiatore per la preparazione dell'acqua sanitaria in acciaio inox saldobrasato con dispositivo anticalcare
- vaso d'espansione da 10 l
- dispositivo di riempimento dell'impianto di riscaldamento
- trasduttore di pressione
- idrometro visualizzazione pressione acqua di riscaldamento
- dispositivo antibloccaggio del circolatore
- camera di combustione a tenuta stagna rispetto all'ambiente
- valvola gas elettrica a doppio otturatore che comanda il bruciatore
- funzione preriscaldamento dello scambiatore sanitario per ridurre i tempi di attesa dell'acqua calda sanitaria
- autodiagnostica per segnalazione pulizia scambiatore primario
- circolatore a velocità variabile (PWM= Pulse-Width Modulation)
- modulazione 1-10, la caldaia ha la possibilità di modulare automaticamente la potenza erogata tra un massimo e un minimo (vedi dati tecnici)
- Range Rated, indica che la caldaia è munita di un dispositivo di adeguamento al fabbisogno termico dell'impianto che permette di regolare, a seconda delle richieste energetiche dell'edificio, la portata della caldaia stessa

I **dispositivi di sicurezza** dell'apparecchio sono:

- termostato limite acqua che controlla i surriscaldamenti dell'apparecchio, garantendo una perfetta sicurezza a tutto l'impianto. Per ripristinare il funzionamento in caso di intervento del termostato limite premere il pulsante 
- sonda fumi: interviene ponendo la caldaia in stato di arresto di sicurezza se la temperatura dei prodotti della combustione supera la massima temperatura di esercizio dei condotti di evacuazione
- valvola di sicurezza a 3 bar sull'impianto di riscaldamento
- controllo da microprocessore della continuità delle sonde con segnalazione su display di eventuali anomalie
- sifone per lo scarico della condensa con galleggiante che impedisce la fuoriuscita dei fumi
- sensore di livello condensa che interviene bloccando la caldaia nel caso in cui il livello di condensa all'interno dello scambiatore superi il limite consentito
- funzione antigelo di primo livello (adatto per installazioni interne) funzionante anche con caldaia in stand-by che si attiva quando la temperatura dell'acqua d'impianto riscaldamento scende sotto i 7 °C
- diagnosi mancanza di circolazione effettuata attraverso la comparazione delle temperature lette dalle sonde di mandata e ritorno
- diagnosi mancanza acqua effettuata attraverso il sensore di pressione
- sistema di sicurezza evacuazione fumi insito nel principio di funzionamento pneumatico della valvola gas

- diagnosi sovratemperatura effettuata sia sulla mandata che sul ritorno con doppia sonda (temperatura limite 95°C)
- controllo ventilatore attraverso un dispositivo contagiri ad effetto Hall: la velocità di rotazione del ventilatore viene sempre monitorata.

La caldaia è dotata delle seguenti **predisposizioni**:

- predisposizione per termostato di sicurezza per impianti a temperatura ridotta
- predisposizione per il collegamento con sonda esterna per termoregolazione
- predisposizione per termostato ambiente o programmatore orario
- predisposizione per collegamento di comando a distanza con relative segnalazioni d'allarme.

## 2.2 Elementi funzionali della caldaia

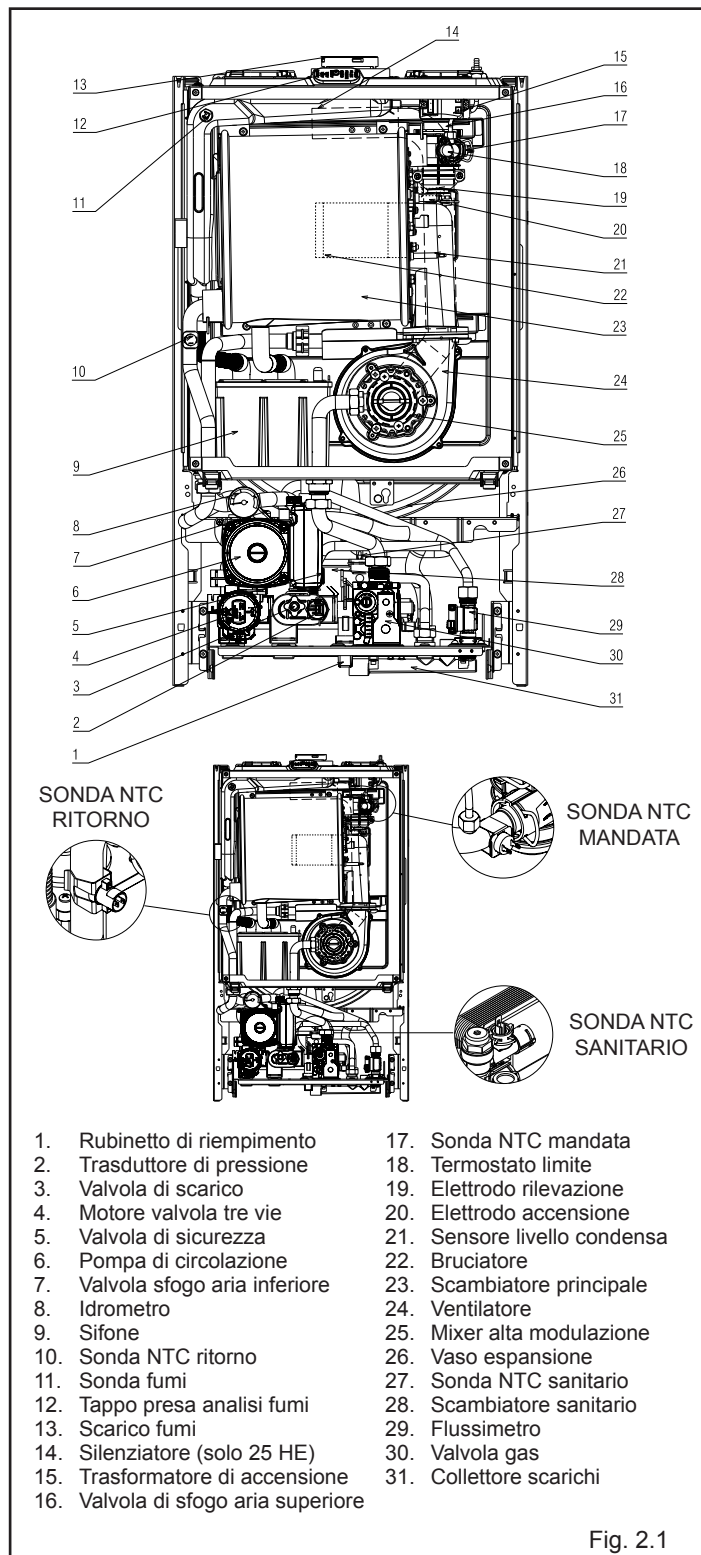
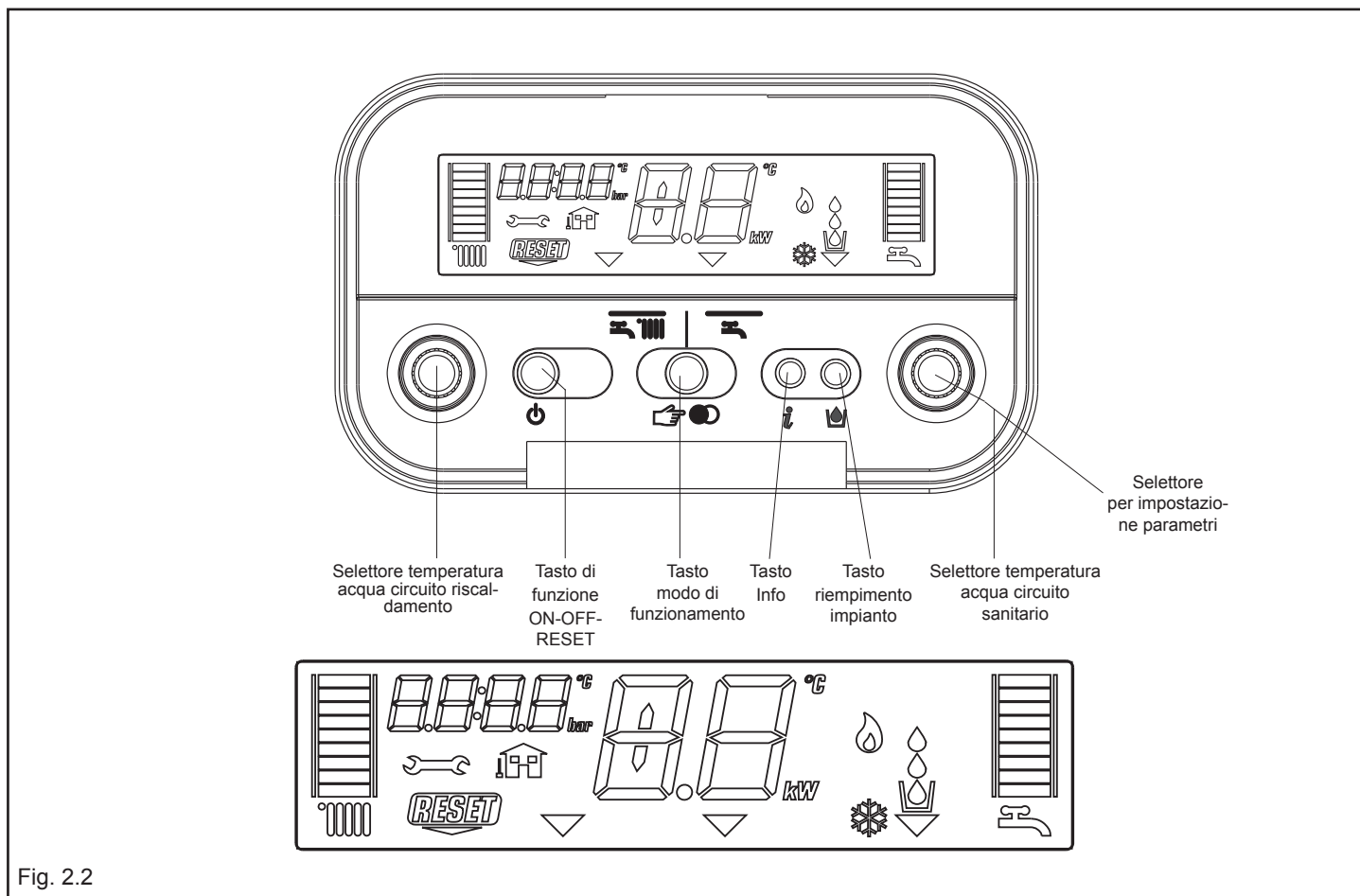


Fig. 2.1

## 2.3 Pannello di comando



### Descrizione dei comandi

**Selettore temperatura acqua riscaldamento:** consente di impostare il valore di temperatura dell'acqua di riscaldamento.

**Selettore temperatura acqua sanitario:** consente di impostare il valore di temperatura dell'acqua sanitaria.

**Selettore per impostazione parametri:** viene utilizzato nella fase di taratura e programmazione.

#### Tasto di funzione:

ON caldaia alimentata elettricamente, in attesa di richiesta di funzionamento (☀️ - ❄️)

OFF caldaia alimentata elettricamente ma non disponibile per il funzionamento

RESET permette di ripristinare il funzionamento dopo un'anomalia di funzionamento.

#### Tasto modo di funzionamento:

il tasto ☞● permette di scegliere la modalità di funzionamento più adeguato alle proprie esigenze (☀️ inverno - ❄️ estate).

#### Tasto info:

permette di visualizzare in sequenza le informazioni inerenti lo stato di funzionamento dell'apparecchio.

#### Tasto riempimento impianto:

premendolo, la caldaia provvede automaticamente a caricare l'impianto fino a raggiungere il valore di pressione corretto (tra 1 e 1,5 bar).

### Descrizione delle icone

scala graduata temperatura acqua riscaldamento con icona funzione riscaldamento

scala graduata temperatura acqua sanitario con icona funzione sanitario

icona anomalia

icona necessità di reset

valore di pressione

icona connessione sonda esterna

temperatura riscaldamento/sanitario oppure

anomalia di funzionamento (es. 10 - anomalia mancanza fiamma)

indicatore selezione funzioni (si posiziona in corrispondenza del tipo di funzionamento scelto: ☀️ inverno - ❄️ estate)

icona funzionamento bruciatore

icona funzione antigelo attiva

icona funzione caricamento impianto

icona necessità di caricamento

## 2.4 Dati tecnici

		25 HE	30 HE	35 HE
<b>Riscaldamento</b>				
Portata termica nominale	kW	25,00	30,00	34,60
	kcal/h	21.500	25.800	29.756
Potenza termica nominale (80°/60°)	kW	24,38	29,13	33,74
	kcal/h	20.963	25.052	29.012
Potenza termica nominale (50°/30°)	kW	26,20	31,38	36,50
	kcal/h	22.532	26.987	31.393
Portata termica ridotta G20/G31	kW	2,50/4,50	3,00/5,30	3,50/6,20
	kcal/h	2.150/3.870	2.580/4.558	3.010/5.332
Potenza termica ridotta (80°/60°) G20/G31	kW	2,49/4,47	2,91/5,21	3,41/6,04
	kcal/h	2.144/3.847	2.503/4.481	2.929/5.193
Potenza termica ridotta (50°/30°) G20/G31	kW	2,69/4,82	3,19/5,62	3,71/6,57
	kcal/h	2.309/4.145	2.743/4.831	3.188/5.647
Portata termica nominale Range Rated (Qn)	kW	25,00	30,00	34,60
	kcal/h	21.500	25.800	29.756
Portata termica minima Range Rated (Qm) G20/G31	kW	2,50/4,50	3,00/5,30	3,50/6,20
	kcal/h	2.150/3.870	2.580/4.558	3.010/5.332
<b>Sanitario</b>				
Portata termica nominale	kW	25,00	30,00	34,60
	kcal/h	21.500	25.800	29.756
Potenza termica nominale (*)	kW	25,00	30,00	34,60
	kcal/h	21.500	25.800	29.756
Portata termica ridotta G20/G31	kW	2,50/4,50	3,00/5,30	3,50/6,20
	kcal/h	2.150/3.870	2.580/4.558	3.010/5.332
Potenza termica ridotta (*) G20/G31	kW	2,50/4,50	3,00/5,30	3,50/6,20
	kcal/h	2.150/3.870	2.580/4.558	3.010/5.332
(*) valore medio tra varie condizioni di funzionamento in sanitario				
Rendimento utile Pn max - Pn min (80°/60°)	%	97,5 - 99,7 (G31 99,4)	97,1-97,0 (G31 98,3)	97,5 - 97,3 (G31 97,4)
Rendimento utile 30% (47° ritorno)	%	102,8	103,1	103,1
Rendimento di combustione	%	97,8	97,2	97,7
Rendimento utile Pn max - Pn min (50°/30°)	%	104,8 - 107,4 (G31 107,1)	104,6-106,3 (G31 106,0)	105,5 - 105,9 (G31 105,9)
Rendimento utile 30% (30° ritorno)	%	109,4	109,2	108,0
Rendimento a Pn media Range Rated (80°/60°)	%	98,1	97,3	97,6
Rendimento a Pn media Range Rated (50°/30°)	%	105,2	105,6	106,1
Potenza elettrica	W	88	97	116
Categoria		II2H3P	II2H3P	II2H3P
Paese di destinazione		IT	IT	IT
Tensione di alimentazione	V - Hz	230 - 50	230 - 50	230-50
Grado di protezione	IP	X5D	X5D	X5D
Perdite all'arresto	W	55	47	42
Perdite al camino con bruciatore spento - bruciatore acceso	%	0,10 - 2,16	0,08 - 2,76	0,08 - 2,30
<b>Esercizio riscaldamento</b>				
Pressione	bar	3	3	3
Pressione minima per funzionamento standard	bar	0,25 ÷ 0,45	0,25 ÷ 0,45	0,25 ÷ 0,45
Temperatura massima	°C	90	90	90
Campo di selezione della temperatura H2O riscaldamento	°C	20 - 80	20 - 80	20 - 80
Pompa: prevalenza massima disponibile per l'impianto	mbar	320	320	320
	l/h	1000	1000	1000
Vaso d'espansione a membrana	l	10	10	10
Pre carica vaso di espansione (riscaldamento)	bar	1	1	1
<b>Esercizio sanitario</b>				
Pressione massima	bar	6	6	6
Pressione minima	bar	0,20	0,20	0,20
Quantità di acqua calda con Δt 25° C	l/min	14,3	17,2	19,8
con Δt 30° C	l/min	11,9	14,3	16,5
con Δt 35° C	l/min	10,2	12,3	14,2
Portata minima acqua sanitaria	l/min	2	2	2
Campo di selezione della temperatura H2O sanitaria	°C	35 - 60	35 - 60	35 - 60
Regolatore di flusso	l/min	10	13	14
<b>Pressione gas</b>				
Pressione nominale gas metano (G20)	mbar	20	20	20
Pressione nominale gas liquido G.P.L. (G31)	mbar	37	37	37
<b>Collegamenti idraulici</b>				
Entrata - uscita riscaldamento	Ø	3/4"	3/4"	3/4"
Entrata - uscita sanitario	Ø	1/2"	1/2"	1/2"
Entrata gas	Ø	3/4"	3/4"	3/4"
<b>Dimensioni caldaia</b>				
Altezza	mm	845	845	845
Larghezza	mm	453	453	453
Profondità	mm	358	358	358
Peso caldaia	kg	41	42	43
<b>Portate (G20)</b>				
Portata aria	Nm3/h	31,135	37,484	43,090
Portata fumi	Nm3/h	33,642	40,492	46,561
Portata massica fumi (max-min)	gr/s	11,282-1,070	13,587-1,284	15,614-1,498
<b>Prestazioni ventilatore</b>				
Prevalenza residua caldaia senza tubi	Pa	98	120	199

<b>Tubi scarico fumi concentrici</b>				
Diametro	mm	60 - 100	60 - 100	60 - 100
Lunghezza massima	m	7,85	7,85	7,85
Perdita per l'inserimento di una curva 90°/45°	m	1,6/1,3	1,6/1,3	1,6/1,3
Foro di attraversamento muro (diametro)	mm	105	105	105
<b>Tubi scarico fumi concentrici</b>				
Diametro	mm	80 - 125	80 - 125	80 - 125
Lunghezza massima	m	14,85	14,85	14,85
Perdita per l'inserimento di una curva 90°/45°	m	1,5/1	1,5/1	1,5/1
Foro di attraversamento muro (diametro)	mm	130	130	130
<b>Tubi scarico fumi separati</b>				
Diametro	mm	80	80	80
Lunghezza massima	m	32 + 32	30 + 30	40 + 40
Perdita per l'inserimento di una curva 90°/45°	m	1,5/1	1,5/1	
<b>Installazione forzata aperta B23P-B53P</b>				
Diametro	mm	80	80	80
Lunghezza massima tubo di scarico	m	50	48	60
<b>Nox</b>		classe 5	classe 5	classe 5
<b>Valori di emissioni a portata massima e minima con gas G20***</b>				
<b>Massimo</b> CO s.a. inferiore a	p.p.m.	180	150	180
CO <sub>2</sub>	%	9,0	9,0	9,0
NOx s.a. inferiore a	p.p.m.	45	35	35
T fumi	°C	76	80	74
<b>Minimo</b> CO s.a. inferiore a	p.p.m.	5,0	10	10
CO <sub>2</sub>	%	9,5	9,5	9,5
NOx s.a. inferiore a	p.p.m.	10	15	15
T fumi	°C	59	57	62

\*\*\* Verifica eseguita con tubo concentrico Ø 60-100 lunghezza 0,85 m. - temperature acqua 80-60°C.  
I dati espressi non devono essere utilizzati per certificare l'impianto; per la certificazione devono essere utilizzati i dati indicati nel "Libretto Impianto" misurati all'atto della prima accensione.

## TABELLA MULTIGAS

PARAMETRI		Gas metano (G20)	Gas liquido propano (G31)
Indice di Wobbe inferiore (a 15°C-1013 mbar)	MJ/m³S	45,67	70,69
Potere calorifico inferiore	MJ/m³S	34,02	88
Pressione nominale di alimentazione	mbar (mm H <sub>2</sub> O)	20 (203,9)	37 (377,3)
Pressione minima di alimentazione	mbar (mm H <sub>2</sub> O)	10 (102,0)	
<b>25 HE</b>			
Diaframma numero fori	Ø	2	2
Diaframma diametro fori	mm	3,65	2,95
Portata gas massima riscaldamento	Sm³/h	2,64	
	kg/h		1,94
Portata gas massima sanitario	m³/h	2,64	
	kg/h		1,94
Portata gas minima riscaldamento	Sm³/h	0,26	
	kg/h		0,35
Portata gas minima sanitario	Sm³/h	0,26	
	kg/h		0,35
Numero giri ventilatore lenta accensione	giri/min	3700	3700
Massimo numero giri ventilatore	giri/min	6000	6000
Minimo numero giri ventilatore	giri/min	1200	1900
<b>30 HE</b>			
Diaframma numero fori	Ø	2	2
Diaframma diametro fori	mm	4,05	3,3
Portata gas massima riscaldamento	Sm³/h	3,17	35
	kg/h		2,33
Portata gas massima sanitario	Sm³/h	3,17	10
	kg/h		2,33
Portata gas minima riscaldamento	Sm³/h	0,32	
	kg/h		0,41
Portata gas minima sanitario	Sm³/h	0,32	
	kg/h		0,41
Numero giri ventilatore lenta accensione	giri/min	3700	3700
Massimo numero giri ventilatore	giri/min	6200	6200
Minimo numero giri ventilatore	giri/min	1200	1800
<b>35 HE</b>			
Diaframma numero fori	Ø	2	2
Diaframma diametro fori	mm	3,80	3,05
Portata gas massima riscaldamento	Sm³/h	3,66	
	kg/h		2,69
Portata gas massima sanitario	Sm³/h	3,66	
	kg/h		2,69
Portata gas minima riscaldamento	Sm³/h	0,37	
	kg/h		0,27
Portata gas minima sanitario	Sm³/h	0,37	
	kg/h		0,27
Numero giri ventilatore lenta accensione	giri/min	3300	3300
Massimo numero giri ventilatore	giri/min	6000	5900
Minimo numero giri ventilatore	giri/min	1200	1900

## Exclusive Green HE 25 C.S.I.

Classe di efficienza energetica stagionale del riscaldamento d'ambiente				A		Classe di efficienza energetica di riscaldamento dell'acqua				A	
Parametro	Simbolo	Valore	Unità	Parametro	Simbolo	Valore	Unità	Parametro	Simbolo	Valore	Unità
Potenza nominale	Pnominale	25	kW	Efficienza energetica stagionale del riscaldamento d'ambiente	$\eta_s$	93	%				
Per le caldaie per il riscaldamento d'ambiente e combinate: potenza termica utile				Per le caldaie per il riscaldamento d'ambiente e combinate: efficienza							
Alla potenza termica nominale e a un regime di alta temperatura (*)	P4	24,5	kW	Alla potenza termica nominale e a un regime di alta temperatura (*)	$\eta_4$	88,3	%				
Al 30% della potenza termica nominale e a un regime di bassa temperatura(**)	P1	8,2	kW	Al 30% della potenza termica nominale e a un regime di bassa temperatura(**)	$\eta_1$	98,5	%				
Consumi elettrici ausiliari				Altri parametri							
A pieno carico	elmax	40,0	W	Perdite termiche in modalità standby	Pstby	55,0	W				
A carico parziale	elmin	16,4	W	Consumo energetico della fiamma pilota	Pign	-	W				
In modalità Standby	PSB	6,3	W	Consumo energetico annuo	QHE	43	GJ				
				Livello della potenza sonora all'interno	LWA	56	dB				
				Emissioni di ossidi d'azoto	NOx	36	mg/kWh				
Per gli apparecchi di riscaldamento combinati:											
Profilo di carico dichiarato	XL			Efficienza energetica di riscaldamento dell'acqua	$\eta_{wh}$	83	%				
Consumo giornaliero di energia elettrica	Qelec	0,274	kWh	Consumo giornaliero di combustibile	Qfuel	23,384	kWh				
Consumo annuo di energia elettrica	AEC	60	kWh	Consumo annuo di combustibile	AFC	19	GJ				
(*) regime di alta temperatura: 60°C al ritorno e 80°C alla mandata della caldaia				(**) regime di bassa temperatura: per caldaie a condensazione 30°C, per caldaie a bassa temperatura 37°C, per altri apparecchi di riscaldamento 50°C di temperatura di ritorno							

## Exclusive Green HE 30 C.S.I.

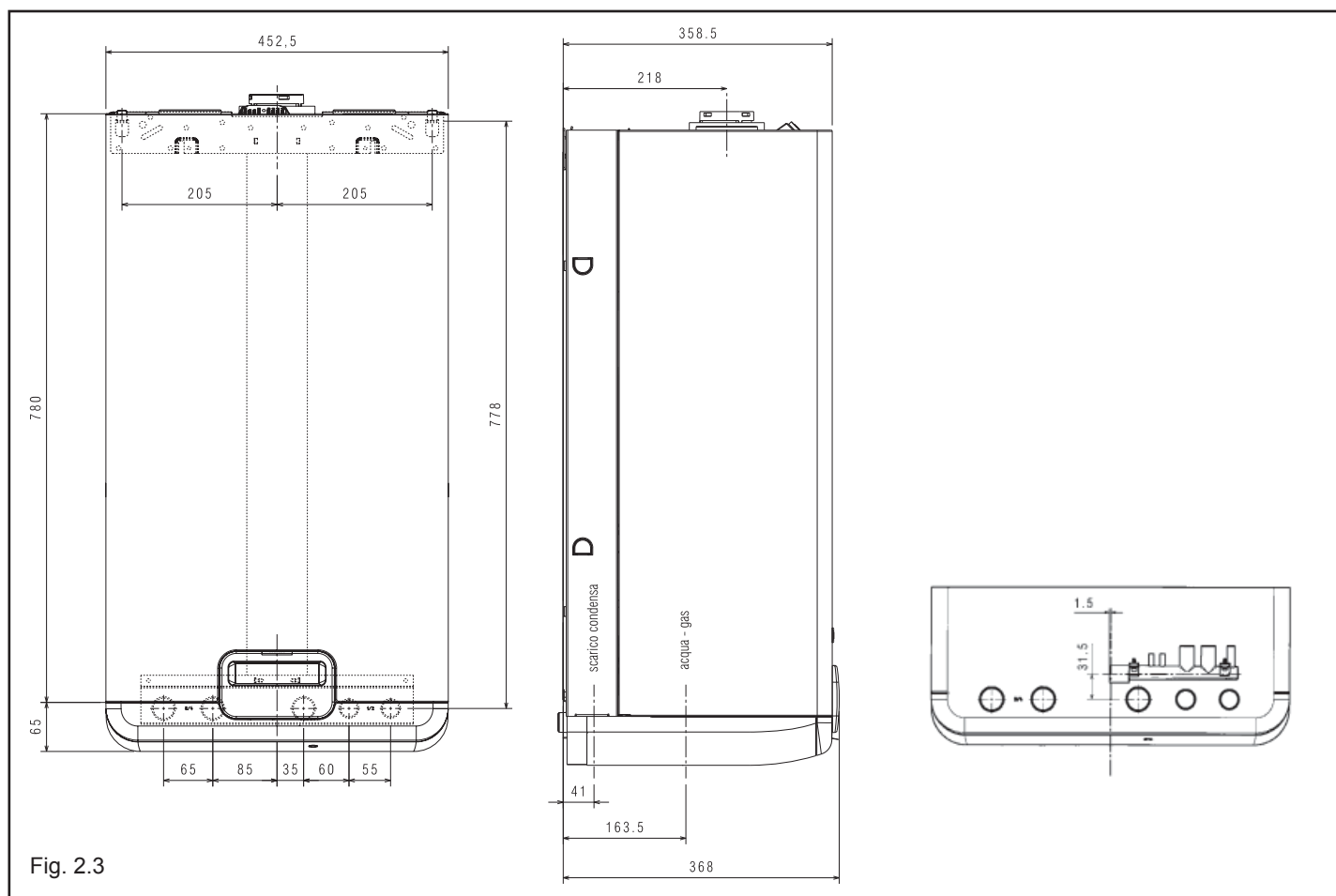
Classe di efficienza energetica stagionale del riscaldamento d'ambiente				A		Classe di efficienza energetica di riscaldamento dell'acqua				A	
Parametro	Simbolo	Valore	Unità	Parametro	Simbolo	Valore	Unità	Parametro	Simbolo	Valore	Unità
Potenza nominale	Pnominale	29	kW	Efficienza energetica stagionale del riscaldamento d'ambiente	$\eta_s$	93	%				
Per le caldaie per il riscaldamento d'ambiente e combinate: potenza termica utile				Per le caldaie per il riscaldamento d'ambiente e combinate: efficienza							
Alla potenza termica nominale e a un regime di alta temperatura (*)	P4	29,2	kW	Alla potenza termica nominale e a un regime di alta temperatura (*)	$\eta_4$	87,6	%				
Al 30% della potenza termica nominale e a un regime di bassa temperatura(**)	P1	9,8	kW	Al 30% della potenza termica nominale e a un regime di bassa temperatura(**)	$\eta_1$	98,3	%				
Consumi elettrici ausiliari				Altri parametri							
A pieno carico	elmax	49,0	W	Perdite termiche in modalità standby	Pstby	47,0	W				
A carico parziale	elmin	20,1	W	Consumo energetico della fiamma pilota	Pign	-	W				
In modalità Standby	PSB	7,7	W	Consumo energetico annuo	QHE	51	GJ				
				Livello della potenza sonora all'interno	LWA	56	dB				
				Emissioni di ossidi d'azoto	NOx	23	mg/kWh				
Per gli apparecchi di riscaldamento combinati:											
Profilo di carico dichiarato	XL			Efficienza energetica di riscaldamento dell'acqua	$\eta_{wh}$	82	%				
Consumo giornaliero di energia elettrica	Qelec	0,240	kWh	Consumo giornaliero di combustibile	Qfuel	23,615	kWh				
Consumo annuo di energia elettrica	AEC	53	kWh	Consumo annuo di combustibile	AFC	19	GJ				
(*) regime di alta temperatura: 60°C al ritorno e 80°C alla mandata della caldaia				(**) regime di bassa temperatura: per caldaie a condensazione 30°C, per caldaie a bassa temperatura 37°C, per altri apparecchi di riscaldamento 50°C di temperatura di ritorno							



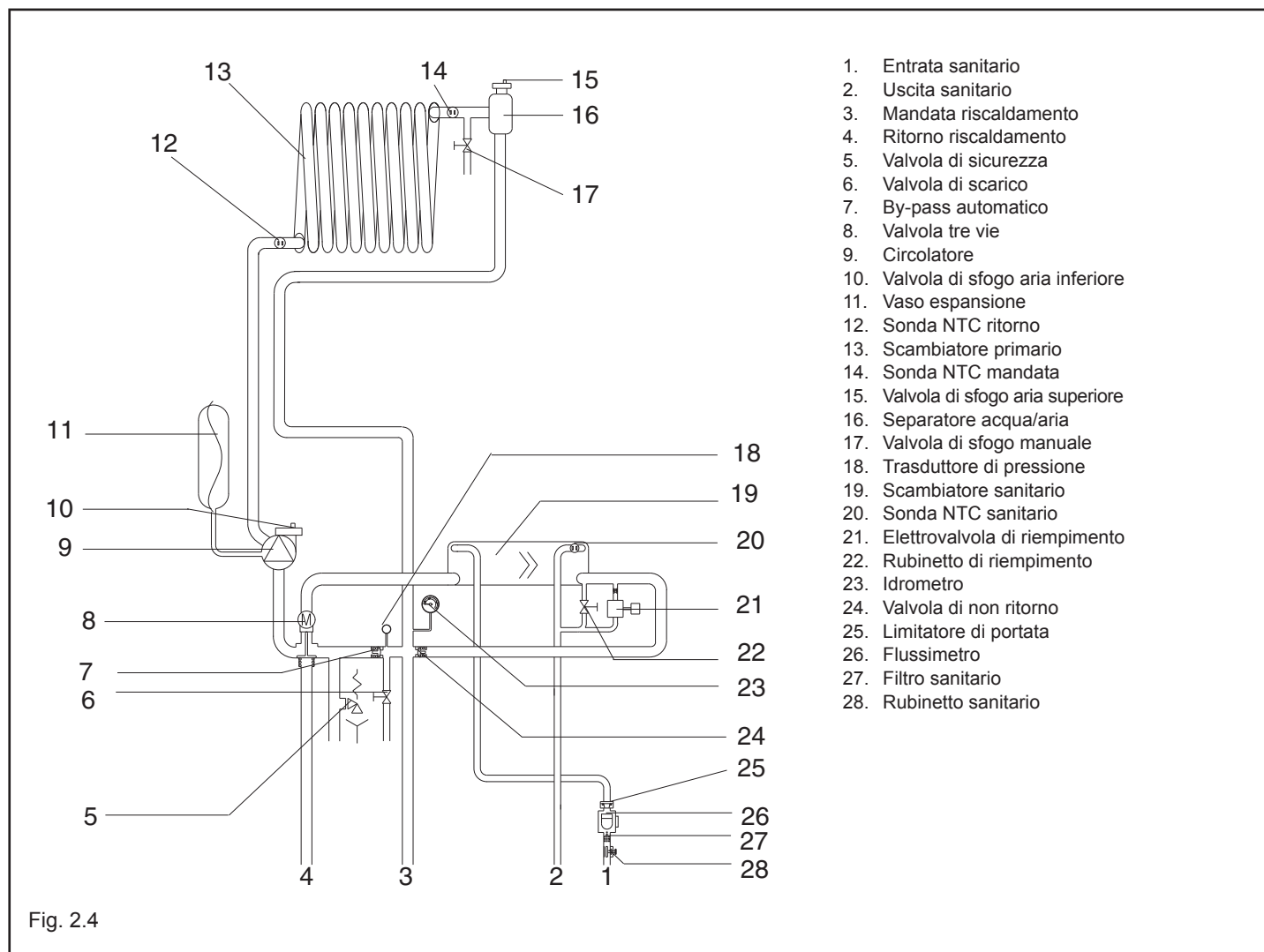
## Exclusive Green HE 35 C.S.I.

Classe di efficienza energetica stagionale del riscaldamento d'ambiente		A		Classe di efficienza energetica di riscaldamento dell'acqua		A	
Parametro	Simbolo	Valore	Unità	Parametro	Simbolo	Valore	Unità
Potenza nominale	Pnominale	34	kW	Efficienza energetica stagionale del riscaldamento d'ambiente	$\eta_s$	92	%
Per le caldaie per il riscaldamento d'ambiente e combinate: potenza termica utile				Per le caldaie per il riscaldamento d'ambiente e combinate: efficienza			
Alla potenza termica nominale e a un regime di alta temperatura (*)	P4	33,8	kW	Alla potenza termica nominale e a un regime di alta temperatura (*)	$\eta_4$	87,9	%
Al 30% della potenza termica nominale e a un regime di bassa temperatura(**)	P1	11,2	kW	Al 30% della potenza termica nominale e a un regime di bassa temperatura(**)	$\eta_1$	97,3	%
Consumi elettrici ausiliari				Altri parametri			
A pieno carico	elmax	68,0	W	Perdite termiche in modalità standby	Pstby	42,0	W
A carico parziale	elmin	25,8	W	Consumo energetico della fiamma pilota	Pign	-	W
In modalità Standby	PSB	7,7	W	Consumo energetico annuo	QHE	60	GJ
				Livello della potenza sonora all'interno	LWA	57	dB
				Emissioni di ossidi d'azoto	NOx	23	mg/kWh
Per gli apparecchi di riscaldamento combinati:							
Profilo di carico dichiarato	XL			Efficienza energetica di riscaldamento dell'acqua	$\eta_{wh}$	82	%
Consumo giornaliero di energia elettrica	Qelec	0,289	kWh	Consumo giornaliero di combustibile	Qfuel	23,668	kWh
Consumo annuo di energia elettrica	AEC	64	kWh	Consumo annuo di combustibile	AFC	19	GJ
(*) regime di alta temperatura: 60°C al ritorno e 80°C alla mandata della caldaia							
(**) regime di bassa temperatura: per caldaie a condensazione 30°C, per caldaie a bassa temperatura 37°C, per altri apparecchi di riscaldamento 50°C di temperatura di ritorno							

## 2.5 Dimensioni d'ingombro ed attacchi



## 2.6 Circuito idraulico



1. Entrata sanitario
2. Uscita sanitario
3. Mandata riscaldamento
4. Ritorno riscaldamento
5. Valvola di sicurezza
6. Valvola di scarico
7. By-pass automatico
8. Valvola tre vie
9. Circolatore
10. Valvola di sfogo aria inferiore
11. Vaso espansione
12. Sonda NTC ritorno
13. Scambiatore primario
14. Sonda NTC mandata
15. Valvola di sfogo aria superiore
16. Separatore acqua/aria
17. Valvola di sfogo manuale
18. Trasduttore di pressione
19. Scambiatore sanitario
20. Sonda NTC sanitario
21. Elettrovalvola di riempimento
22. Rubinetto di riempimento
23. Idrometro
24. Valvola di non ritorno
25. Limitatore di portata
26. Flussimetro
27. Filtro sanitario
28. Rubinetto sanitario

## 2.7 Circolatore

Le caldaie **Exclusive Green HE** sono equipaggiate di circolatore a velocità variabile già collegato idraulicamente ed elettricamente, le cui prestazioni utili disponibili sono riportate nel grafico.

Le caldaie sono dotate di un sistema antibloccaggio che avvia un ciclo di funzionamento ogni 24 ore di sosta con selettore di funzione in qualsiasi posizione.

⚠ La funzione "antibloccaggio" è attiva solo se le caldaie sono alimentate elettricamente.

⚠ È assolutamente vietato far funzionare il circolatore senza acqua.

### Circolatore A VELOCITÀ VARIABILE

La funzione circolatore modulante è attiva solo nella funzione riscaldamento. Nella commutazione della tre vie su scambiatore a piastre, il circolatore è impostata alla velocità massima. La funzione circolatore modulante si applica solamente al circolatore di caldaia e non a circolatori di eventuali dispositivi esterni collegati (es. circolatore di rilancio).

È possibile scegliere tra 4 modalità di gestione a seconda delle situazioni e del tipo di impianto.

Entrando nel menù tecnico, parametro 90, è possibile scegliere tra queste possibilità:

- 1- CIRCOLATORE A VELOCITÀ VARIABILE CON MODALITÀ PROPORZIONALE (41 ≤ P90 ≤ 90)
- 2- CIRCOLATORE A VELOCITÀ VARIABILE CON MODALITÀ A DT COSTANTE (2 ≤ P90 ≤ 40)
- 3- CIRCOLATORE A VELOCITÀ VARIABILE CON MODALITÀ A VELOCITÀ FISSA MASSIMA (P90 = 1)
- 4- USO ECCEZIONALE DI UNA CIRCOLATORE STANDARD NON REGOLABILE IN VELOCITÀ (P90 = 0)

### 1 - CIRCOLATORE A VELOCITÀ VARIABILE CON MODALITÀ PROPORZIONALE (41 ≤ P90 ≤ 90)

In questa modalità la scheda di caldaia determina quale curva di portata adottare a seconda della potenza istantanea erogata dalla caldaia. Il controllore di caldaia suddivide in diversi livelli il range di potenza in cui la caldaia opera in ambito riscaldamento. A seconda del livello di potenza in uso durante l'esercizio in riscaldamento viene selezionata automaticamente una delle velocità disponibili con logica lineare: massima potenza = alta velocità, minima potenza = bassa velocità. Utilizzata su tutte le tipologie d'impianto dove sia stata correttamente bilanciata la potenza di macchina con la reale necessità dell'impianto.

Operativamente:

- Entrare nel parametro 90
- Impostare il parametro = 41

**Nota:** l'impostazione del parametro 90 = 41 viene consigliata dal costruttore.

Valori superiori a 41 vengono utilizzati in casi particolari

### 2 - CIRCOLATORE A VELOCITÀ VARIABILE CON MODALITÀ A DT COSTANTE (2 ≤ P90 ≤ 40)

In questa modalità l'installatore imposta il valore di  $\Delta T$  da mantenere tra mandata e ritorno (es.: inserendo un valore = 10 la velocità del circolatore cambierà per avere una portata di impianto con l'obiettivo di mantenere il  $\Delta T$  tra monte e valle scambiatore di 10°C). Attraverso una campionatura periodica dei valori delle sonde mandata-ritorno caldaia, la scheda elabora se aumentare o diminuire la velocità del circolatore e quindi la portata d'impianto. Se la campionatura rileva un valore di  $\Delta T$  inferiore a quello impostato, viene diminuita la velocità finché il  $\Delta T$  non aumenta fino al valore impostato. Viceversa se la campionatura è superiore al valore im-

postato viene aumentata la velocità. Utilizzata per impianti ad alta temperatura in diretta (tipico della sostituzione) in cui la caldaia non utilizzi la termoregolazione e dove si può impostare un  $\Delta T$  calcolato. Lavorando a temperatura di mandata costante e con il raggiungimento della regimazione dell'ambiente, la temperatura media dei radiatori tende ad aumentare. Mantenendo  $\Delta T$  costante, grazie alla riduzione della portata che si otterrà dal cambio di curva di funzionamento si avrà una temperatura di ritorno ridotta che favorirà un alto rendimento di caldaia e la riduzione di consumi elettrici.

Operativamente:

- Entrare nel parametro 90
- Impostare il parametro con un valore compreso tra 2 e 40 (normalmente tra 10 e 20)

### 3 - CIRCOLATORE A VELOCITÀ VARIABILE CON MODALITÀ A VELOCITÀ FISSA MASSIMA (P90 = 1)

In questa modalità il circolatore modulante funziona costantemente alla velocità massima. Utilizzata su impianti ad elevata perdita di carico nei quali è necessario sfruttare al massimo la prevalenza di caldaia al fine di garantire una circolazione sufficiente (portata di impianto alla massima velocità inferiore a 600 litri ora).

Utilizzata in presenza di bottiglie di miscela con portate elevate nel circuito a valle.

Operativamente:

- Entrare nel parametro 90
- Impostare il parametro = 1

### 4 - USO ECCEZIONALE DI UNA CIRCOLATORE STANDARD NON REGOLABILE IN VELOCITÀ (P90 = 0)

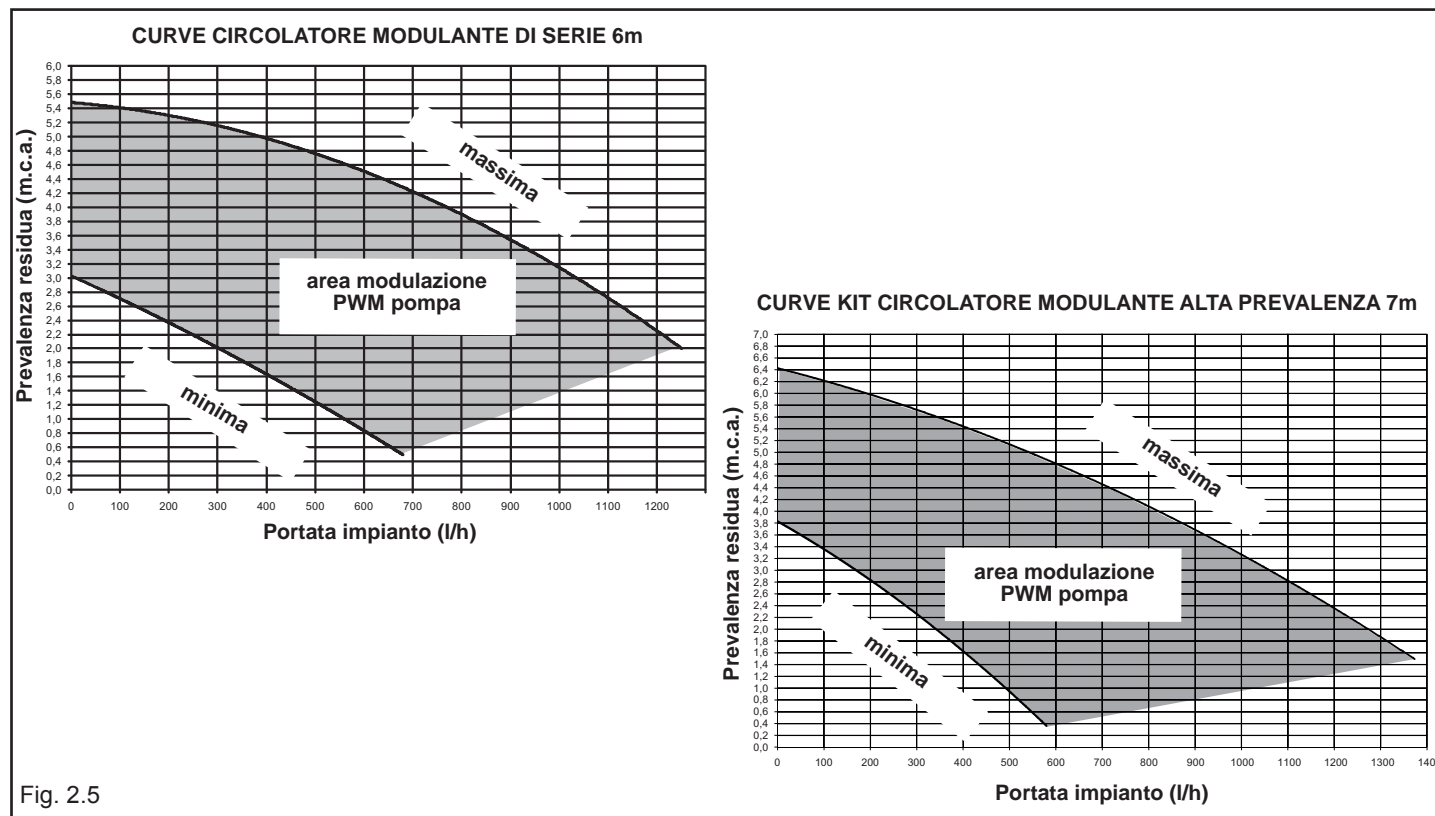
Questa modalità deve essere utilizzata in casi eccezionali nei quali si vuole usare in caldaia un circolatore tradizionale non regolabile in velocità. Presuppone che sia stato rimosso il circolatore a velocità regolabile e sostituito con un circolatore a velocità non regolabile. **Attenzione !!!!** deve essere rimossa la scheda BE06 collegata al connettore CN9 e sostituita con un connettore con cavallotto da inserire sempre nel connettore CN9. Questo ultimo collegamento è tassativo e se non effettuato può determinare mal-funzionamenti al sistema.

Operativamente:

- Entrare nel parametro 90
- Impostare il parametro a= 0

## CONFIGURAZIONI CONSIGLIATE DAL COSTRUTTORE

	sonda esterna SÌ (termoregolazione)	sonda esterna NO (no termoregolazione)
Alta temperatura (radiatori senza valvole termo- statiche)	PROPORZIONALE (P90 = 41)	$\Delta T$ costante ( $2 \leq P90 \leq 40$ )
Bassa temperatura (pavimento)	PROPORZIONALE (P90 = 41)	PROPORZIONALE (P90 = 41)
Alta temperatura (radiatori con valvole termo- statiche)	PROPORZIONALE (P90 = 41)	PROPORZIONALE (P90 = 41)



## 2.8 Schema elettrico multifilare

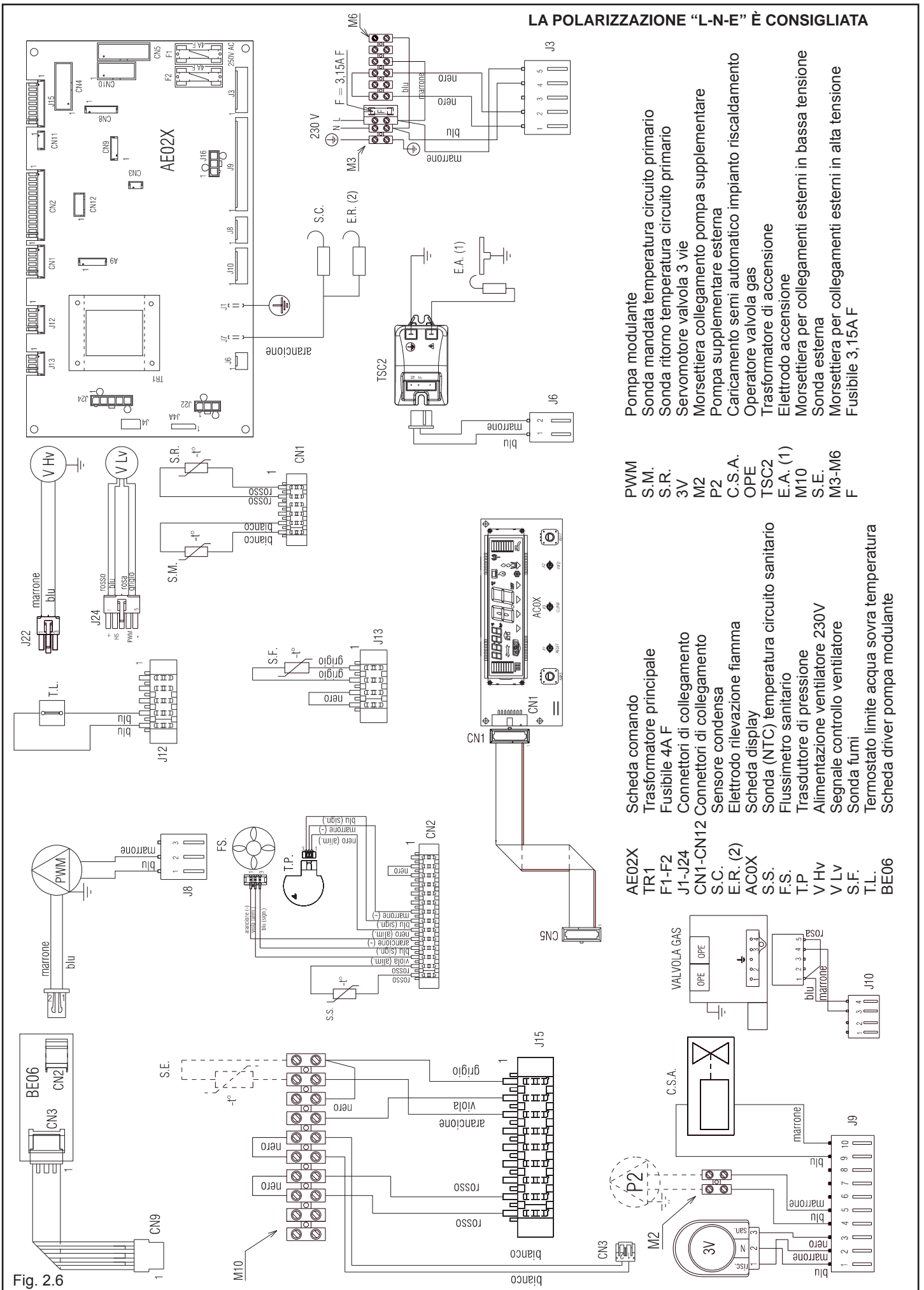


Fig. 2.6

## 2.9 Collegamento termostato ambiente e/o programmatore orario (esterno)

### COLLEGAMENTI ALTA TENSIONE

**⚠** I contatti del termostato ambiente e del programmatore orario devono essere dimensionati per 230 Volt.

Effettuare i collegamenti del termostato ambiente e/o del programmatore orario alla morsettiera connessioni alta tensione a 6 poli (M6) secondo gli schemi seguenti, dopo aver tolto il cavallotto presente sulla morsettiera.

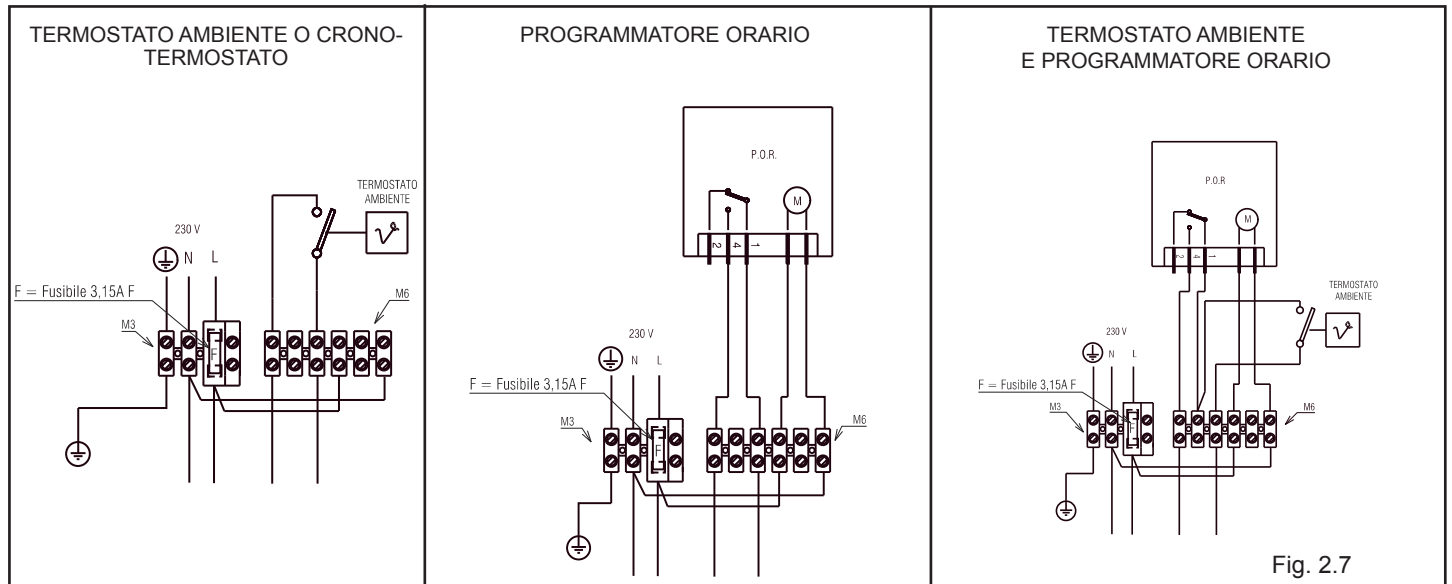


Fig. 2.7

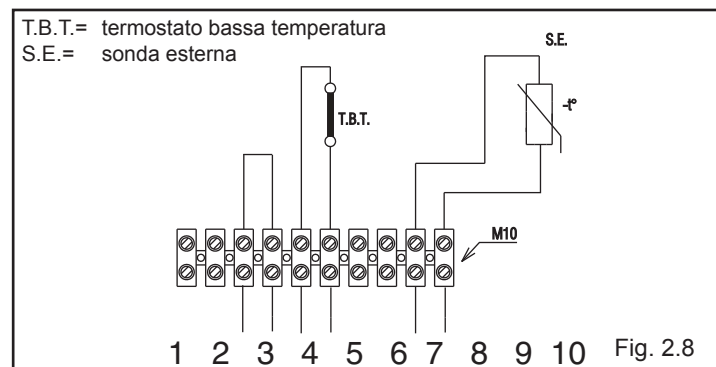


Fig. 2.8

### COLLEGAMENTI BASSA TENSIONE

Effettuare i collegamenti delle utenze di bassa tensione alla morsettiera connessioni bassa tensione a 10 poli (M10) come indicato in figura.

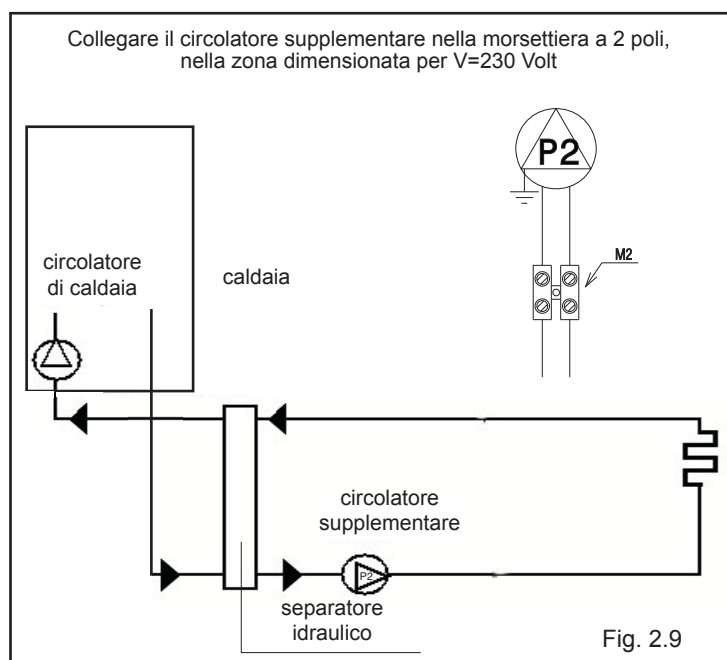


Fig. 2.9

### IMPIANTI SPECIALI

La caldaia è in grado di gestire un circolatore supplementare collegato idraulicamente come mostrato nello schema seguente. In questo modo è possibile gestire impianti con portate superiori a 1300 l/h. Il circolatore supplementare non è fornito a corredo, ma dovrà essere scelto a cura dell'installatore sulla base delle dimensioni degli impianti.

Per attivare il circolatore impostare il parametro 20, modalità riscaldamento, sulla posizione 03, pompa supplementare (fare riferimento al capitolo "Impostazione parametri" per ulteriori dettagli). In queste installazioni selezionare la modalità a velocità fissa massima P90=1 (vedi pagina 9).

# 3 INSTALLAZIONE

## 3.1 Norme per l'installazione

L'installazione dev'essere eseguita da personale qualificato in conformità alle seguenti normative di riferimento:

- UNI-CIG 7129
- UNI-CIG 7131
- UNI 11071
- CEI 64-8.

Ci si deve inoltre sempre attenere alle locali norme dei Vigili del Fuoco, dell'Azienda del Gas ed alle eventuali disposizioni comunali.

### UBICAZIONE

Gli apparecchi di categoria C possono essere installati in qualunque tipo di locale purché lo scarico dei prodotti della combustione e l'aspirazione dell'aria comburente siano portati all'esterno del locale stesso.

Per questo tipo di caldaie sono disponibili le seguenti configurazioni di scarico dei fumi: B23P; B53P; C13,C13x; C23; C33, C33x; C43,C43x; C53,C53x; C63,C63x; C83,C83x; C93,C93x

### DISTANZE MINIME

Per poter permettere l'accesso interno della caldaia al fine di eseguire le normali operazioni di manutenzione, è necessario rispettare gli spazi minimi previsti per l'installazione.

Per un corretto posizionamento dell'apparecchio, tenere presente che:

- non deve essere posizionato sopra una cucina o altro apparecchio di cottura
- è vietato lasciare sostanze infiammabili nel locale dov'è installata la caldaia
- le pareti sensibili al calore (per esempio quelle in legno) devono essere protette con opportuno isolamento.

Collegare ad un adeguato sistema di scarico il collettore scarichi (per dettagli riferirsi al capitolo 3.6). Il circuito dell'acqua sanitaria non necessita di valvola di sicurezza, ma è necessario accertarsi che la pressione dell'acquedotto non superi i 6 bar. In caso di incertezza sarà opportuno installare un riduttore di pressione.

Prima dell'accensione, accertarsi che la caldaia sia predisposta per il funzionamento con il gas disponibile; questo è rilevabile dalla scritta sull'imballo e dall'etichetta autoadesiva riportante la tipologia di gas.

È molto importante evidenziare che in alcuni casi le canne fumarie vanno in pressione e quindi le giunzioni dei vari elementi devono essere ermetiche.

## 3.2 Pulizia impianto e caratteristiche acqua circuito riscaldamento

In caso di nuova installazione o sostituzione della caldaia è necessario effettuare una pulizia preventiva dell'impianto di riscaldamento.

Al fine di garantire il buon funzionamento del prodotto, dopo ogni operazione di pulizia, aggiunta di additivi e/o trattamenti chimici (ad esempio liquidi antigelo, filmanti ecc...), verificare che i parametri nella tabella rientrino nei valori indicati.

Parametri	udm	Acqua circuito riscaldamento	Acqua riempimento
Valore PH		7÷8	-
Durezza	° F	-	15÷20
Aspetto		-	limpido

## 3.3 Eliminazione dell'aria dal circuito riscaldamento e dalla caldaia

Durante la fase di prima installazione o in caso di manutenzione straordinaria, si raccomanda di attuare la seguente sequenza di operazioni:

1. Con una chiave CH11 aprire la valvola di sfogo aria manuale posizionata sopra la cassa aria (fig. 3.1). È necessario collegare alla valvola il tubetto a corredo caldaia per poter scaricare l'acqua in un recipiente esterno.
2. Aprire il rubinetto di riempimento impianto posto sul gruppo idraulico, attendere sino a quando inizia a fuoriuscire acqua dalla valvola.
3. Alimentare elettricamente la caldaia lasciando chiuso il rubinetto del gas.
4. Attivare una richiesta di calore tramite il termostato ambiente o il pannello comandi a distanza in modo che la valvola tre-vie si posizioni in riscaldamento.
5. Attivare una richiesta sanitaria aprendo un rubinetto (solo nel caso di caldaie istantanee, per le caldaie solo riscaldamento collegate ad un bollitore esterno agire sul termostato del bollitore) per la durata di 30" ogni minuto per far sì che la tre-vie cicli da riscaldamento a sanitario e viceversa per una decina di volte (in questa situazione la caldaia andrà in allarme per mancanza gas, quindi resettarla ogni qualvolta questo si riproponga).
6. Continuare la sequenza sino a che dall'uscita della valvola sfogo aria manuale fuoriesca unicamente acqua e che il flusso dell'aria sia terminato. Chiudere la valvola di sfogo aria manuale.
7. Verificare la corretta pressione presente nell'impianto (ideale 1 bar).
8. Chiudere il rubinetto di riempimento impianto.
9. Aprire il rubinetto del gas ed effettuare l'accensione della caldaia.

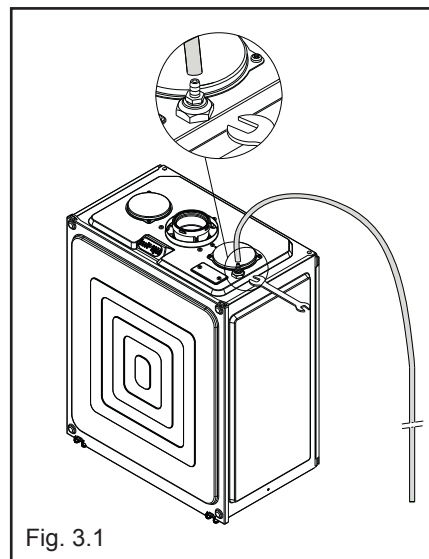


Fig. 3.1

## 3.4 Posizionamento della caldaia a parete e collegamenti idraulici

La caldaia è fornita di serie con piastra di supporto caldaia con dima di premontaggio integrata (fig. 3.2).

Per il montaggio effettuare le seguenti operazioni:

- fissare la piastra di supporto caldaia (F) con dima di premontaggio (G) alla parete e con l'aiuto di una livella a bolla d'aria controllare che siano perfettamente orizzontali
- tracciare i 4 fori (Ø 6 mm) previsti per il fissaggio della piastra di supporto caldaia (F) e i 2 fori (Ø 4 mm) per il fissaggio della dima di premontaggio (H)
- verificare che tutte le misure siano esatte, quindi forare il muro utilizzando un trapano con punta del diametro indicato precedentemente
- fissare la piastra con dima integrata al muro utilizzando i tasselli in dotazione.

Effettuare i collegamenti idraulici.

Una volta installata la caldaia, le viti D1 (fig. 3.6c) possono essere rimosse.

Concludere le operazioni di installazione della caldaia e di colle-

gamento della stessa alle reti dell'acqua e del gas, applicare la copertura raccordi (A - B, fig. 3.3a) facendo in modo che i ganci della stessa si fissino nelle apposite asole poste nella parte inferiore della caldaia.

Fissare la copertura raccordi con la vite C (fig. 3.3b) contenuta nella busta documentazione contenuta in caldaia.

### ACCORGIMENTI PER INSTALLAZIONI SU IMPIANTI SOLARI

⚠ La massima temperatura dell'acqua sanitaria in ingresso alla caldaia deve sempre essere < 60°C.

Per questo motivo, in caso di installazione della caldaia su impianti solari (acqua sanitaria proveniente da bollitore solare), è D'OBBLIGO l'installazione di una valvola miscelatrice sul circuito sanitario a monte dell'apparecchio.

Si consiglia il posizionamento della valvola miscelatrice in prossimità dell'uscita bollitore solare o comunque in luogo opportunamente protetto da agenti atmosferici e dal gelo, ma comunque accessibile.

## 3.5 Installazione della sonda esterna

Il corretto funzionamento della sonda esterna è fondamentale per il buon funzionamento del controllo climatico.

### INSTALLAZIONE E ALLACCIAMENTO DELLA SONDA ESTERNA

La sonda deve essere installata su una parete esterna all'edificio che si vuole riscaldare avendo l'accortezza di rispettare le seguenti indicazioni:

- deve essere montata sulla facciata più frequentemente esposta al vento, parete posta a NORD o NORD-OVEST evitando l'irraggiamento diretto dei raggi solari;
- deve essere montata a circa 2/3 dell'altezza della facciata;
- non deve trovarsi in prossimità di porte, finestre, scarichi di condotto d'aria o a ridosso di canne fumarie o altre fonti di calore.

Il collegamento elettrico alla sonda esterna va effettuato con un cavo bipolare con sezione da 0.5 a 1 mm<sup>2</sup>, non fornito a corredo, con lunghezza massima di 30 metri. Non è necessario rispettare la polarità del cavo da allacciare alla sonda esterna. Evitare di effettuare giunte su questo cavo; nel caso fossero necessarie devono essere stagnate ed adeguatamente protette. Eventuali canalizzazioni del cavo di collegamento devono essere separate da cavi in tensione (230V a.c.)

### FISSAGGIO AL MURO DELLA SONDA ESTERNA

La sonda va posta in un tratto di muro liscio; in caso di mattoni a vista o parete irregolare va prevista un'area di contatto possibilmente liscia.

Svitare il coperchio di protezione superiore in plastica ruotandolo in senso antiorario.

Identificare il luogo di fissaggio al muro ed eseguire la foratura per il tassello ad espansione da 5x25.

Inserire il tassello nel foro.

Sfilare la scheda dalla propria sede.

Fissare la scatola al muro utilizzando la vite fornita a corredo.

Agganciare la staffa e serrare la vite.

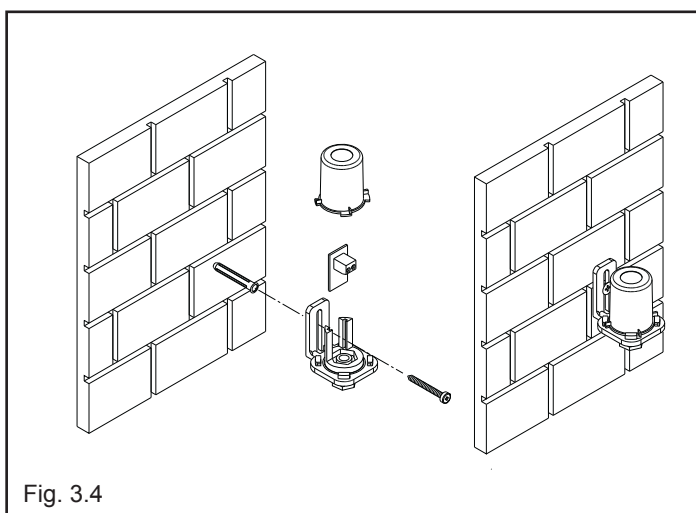
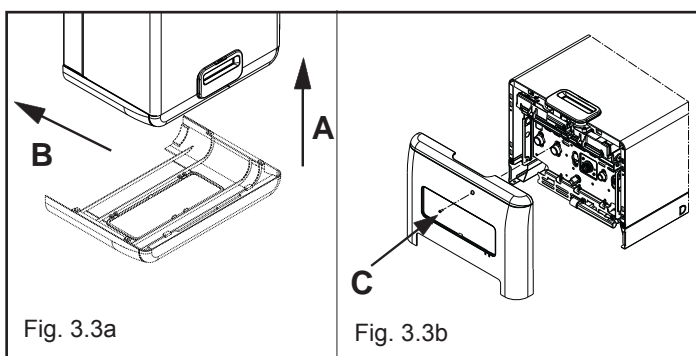
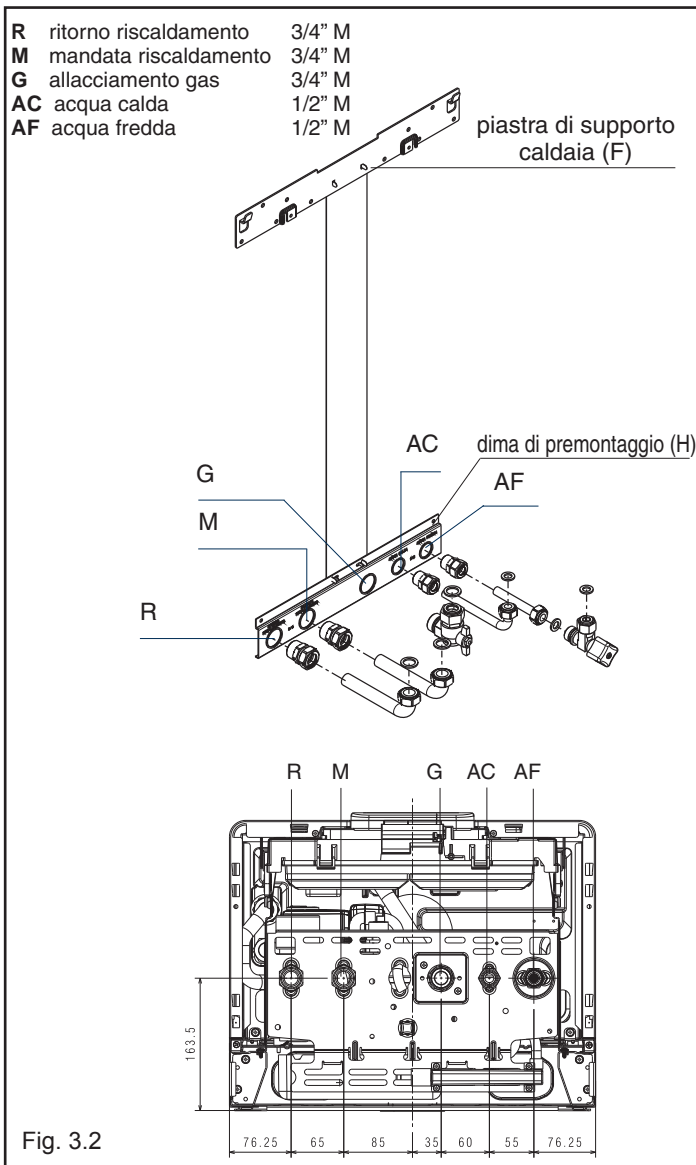
Svitare il dado del passacavo, introdurre il cavo di collegamento della sonda e collegarlo al morsetto elettrico.

Per il collegamento elettrico della sonda esterna alla caldaia, fare riferimento al capitolo "Collegamenti elettrici".

⚠ Ricordarsi di chiudere bene il passacavo per evitare che l'umidità dell'aria entri attraverso l'apertura dello stesso.

Infilare nuovamente la scheda nella sede.

Chiudere il coperchio di protezione superiore in plastica ruotandolo in senso orario. Serrare molto bene il passacavo.



### 3.6 Raccolta condensa

Il collettore scarichi raccoglie: l'acqua di condensa, l'eventuale acqua di evacuazione della valvola di sicurezza e l'acqua di scarico impianto.

- ⚠ Il collettore deve essere collegato, tramite un tubo di gomma (fornito a corredo) a un adeguato sistema di raccolta ed evacuazione nello scarico delle acque bianche e nel rispetto delle norme vigenti. Il diametro esterno del collettore è 20 mm: nel caso di sostituzione del tubo di gomma, utilizzare un tubo Ø18-19 mm da chiudere con opportuna fascetta (non fornita a corredo).
- ⚠ Il costruttore non è responsabile di eventuali danni causati dalla mancanza di convogliamento.
- ⚠ La linea di collegamento dello scarico deve essere a tenuta garantita.
- ⚠ Il costruttore della caldaia non è responsabile di eventuali allagamenti causati dall'intervento delle valvole di sicurezza.

### 3.7 Collegamento elettrico

Per accedere ai collegamenti elettrici effettuare le seguenti operazioni:

- svitare la vite di fissaggio della copertura raccordi (C) (fig. 3.6a)
- sfilare la copertura dalla sua sede tirandola verso di sé (A - B) (fig. 3.6b)
- togliere il mantello svitando le viti di fissaggio (D) (fig. 3.6c)
- sollevare il cruscotto e successivamente ruotarlo in avanti
- aprire i coperchietti morsettiere facendoli scorrere nel senso delle frecce (fig. 3.7).

Il collegamento alla rete elettrica deve essere realizzato tramite un dispositivo di separazione con apertura onnipolare di almeno 3,5 mm (EN 60335-1, categoria III).

L'apparecchio funziona con corrente alternata a 230 Volt/50 Hz, ha una potenza elettrica di 88 W (25 HE) - 97 W (30 HE) - 116 W (35 HE), ed è conforme alla norma EN 60335-1.

È obbligatorio il collegamento con una sicura messa a terra, secondo la normativa vigente.

È inoltre consigliato rispettare il collegamento fase neutro (L-N).

- ⚠ Il conduttore di terra deve essere di un paio di cm più lungo degli altri.

La caldaia può funzionare con alimentazione fase-neutro o fase-fase.

Per alimentazioni prive di riferimento a terra è necessario l'utilizzo di un trasformatore di isolamento con secondario ancorato a terra. **È vietato l'uso dei tubi gas e/o acqua come messa a terra di apparecchi elettrici.**

- ⚠ È responsabilità dell'installatore assicurare un'adeguata messa a terra dell'apparecchio; il costruttore non risponde per eventuali danni causati da una non corretta o mancata realizzazione della stessa.

Per l'allacciamento elettrico utilizzare il **cavo alimentazione in dotazione**.

Il termostato ambiente e/o l'orologio programmatore esterno vanno collegati come indicato sullo schema elettrico riportato a pagina 11.

**Nel caso di sostituzione del cavo di alimentazione, utilizzare un cavo del tipo HAR H05V2V2-F, 3 x 0,75 mm<sup>2</sup>, Ø max esterno 7 mm.**

### 3.8 Collegamento gas

Prima di effettuare il collegamento dell'apparecchio alla rete del gas, verificare che:

- siano state rispettate le norme vigenti
- il tipo di gas sia quello per il quale è stato predisposto l'apparecchio
- le tubazioni siano pulite.

La canalizzazione del gas è prevista esterna. Nel caso in cui il tubo attraversasse il muro, esso dovrà passare attraverso il foro centrale della parte inferiore della dima.

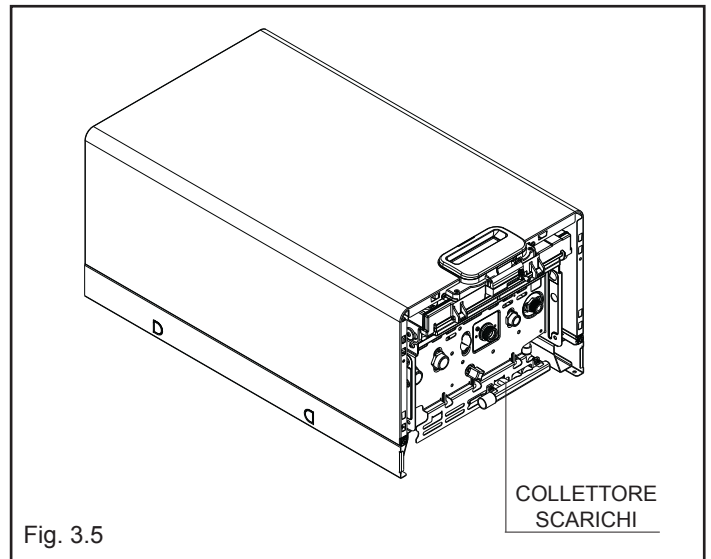


Fig. 3.5

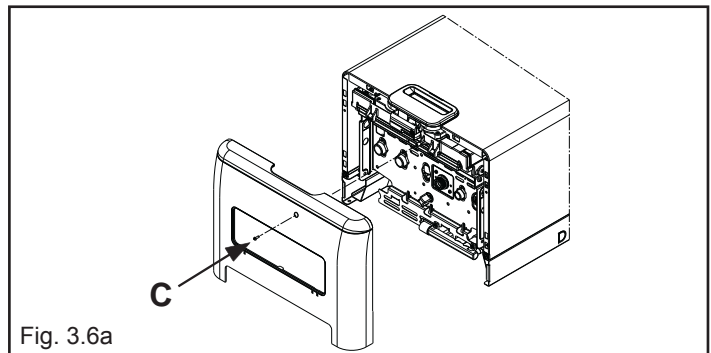


Fig. 3.6a

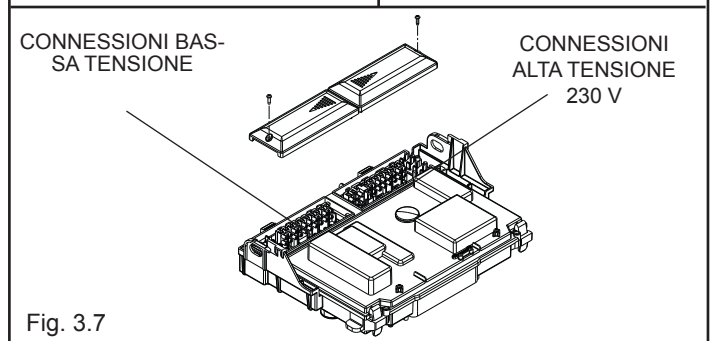
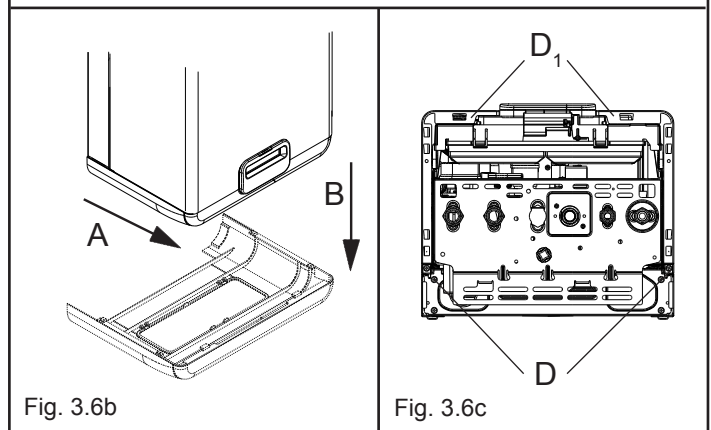


Fig. 3.7

Si consiglia di installare sulla linea del gas un filtro di opportune dimensioni qualora la rete di distribuzione contenesse particelle solide.

Ad installazione effettuata verificare che le giunzioni eseguite siano a tenuta come previsto dalle vigenti norme sull'installazione.



### 3.9 Evacuazione dei prodotti della combustione ed aspirazione aria

Per l'evacuazione dei prodotti combusti riferirsi alla normativa UNI - CIG 7129-7131 e UNI 11071. Ci si deve inoltre sempre attenere alle locali norme dei Vigili del Fuoco, dell'Azienda del Gas ed alle eventuali disposizioni comunali. L'evacuazione dei prodotti combusti viene assicurata da un ventilatore centrifugo posto all'interno della camera di combustione. La caldaia è fornita priva del kit di scarico fumi/aspirazione aria, in quanto è possibile utilizzare gli accessori per apparecchi a camera stagna a tiraggio forzato che meglio si adattano alle caratteristiche tipologiche installative. È indispensabile per l'estrazione dei fumi e il ripristino dell'aria comburente della caldaia che siano impiegate solo le nostre tubazioni originali e che il collegamento avvenga in maniera corretta così come indicato dalle istruzioni fornite a corredo degli accessori fumi. Ad una sola canna fumaria si possono collegare più apparecchi a condizione che tutti siano del tipo a camera stagna. La caldaia è un apparecchio di tipo C (a camera stagna) e deve quindi avere un collegamento sicuro al condotto di scarico dei fumi ed a quello di aspirazione dell'aria comburente che sfociano entrambi all'esterno e senza i quali l'apparecchio non può funzionare.

I tipi di terminali disponibili possono essere coassiali o sdoppiati.

⚠ Come previsto dalla normativa UNI 11071 la caldaia è idonea a ricevere e smaltire attraverso il proprio sifone le condense dei fumi e/o acque meteoriche provenienti dal sistema di evacuazione fumi, nel caso in cui un sifone non venga previsto in fase di installazione/progettazione esternamente alla caldaia.

⚠ **ATTENZIONE:** nel caso d'installazione di una eventuale pompa di rilancio condensa verificare i dati tecnici relativi alla portata forniti dal costruttore per garantire il corretto funzionamento della stessa.

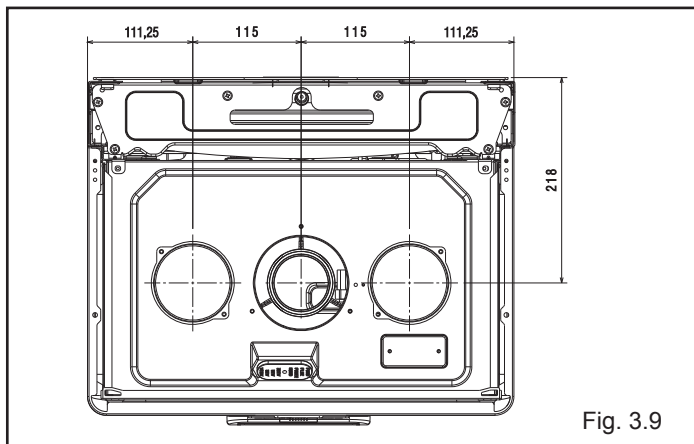


Fig. 3.9

#### INSTALLAZIONE "FORZATA APERTA" (TIPO B23P-B53P)

##### Condotto scarico fumi Ø 80 mm

Il condotto di scarico fumi può essere orientato nella direzione più adatta alle esigenze dell'installazione. Per l'installazione seguire le istruzioni fornite con i kit. In questa configurazione la caldaia è collegata al condotto di scarico fumi Ø 80 mm tramite un adattatore Ø 60-80mm.

⚠ In questo caso l'aria comburente viene prelevata dal locale d'installazione della caldaia che deve essere un locale tecnico adeguato e provvisto di aerazione.

⚠ I condotti di scarico fumi non isolati sono potenziali fonti di pericolo.

⚠ Prevedere un'inclinazione del condotto scarico fumi di 3° verso la caldaia.

lunghezza massima condotto scarico fumi Ø 80 mm		perdita di carico	
		curva 45°	curva 90°
25 HE	50 m	1 m	1,5 m
30 HE	48 m		
35 HE	60 m		

### POSSIBILI CONFIGURAZIONI DI SCARICO

**B23P-B53P** Aspirazione in ambiente e scarico all'esterno  
**C13-C13x** Scarico a parete concentrico. I tubi possono partire dalla caldaia indipendenti, ma le uscite devono essere concentriche o abbastanza vicine da essere sottoposte a condizioni di vento simili (entro 50 cm)

**C23** Scarico concentrico in canna fumaria comune (aspirazione e scarico nella stessa canna)

**C33-C33x** Scarico concentrico a tetto. Uscite come C13

**C43-C43** Scarico e aspirazione in canne fumarie comuni separate, ma sottoposte a simili condizioni di vento

**C53** Scarico e aspirazione separati a parete o a tetto e comunque in zone a pressioni diverse. Lo scarico e l'aspirazione non devono mai essere posizionati su pareti opposte

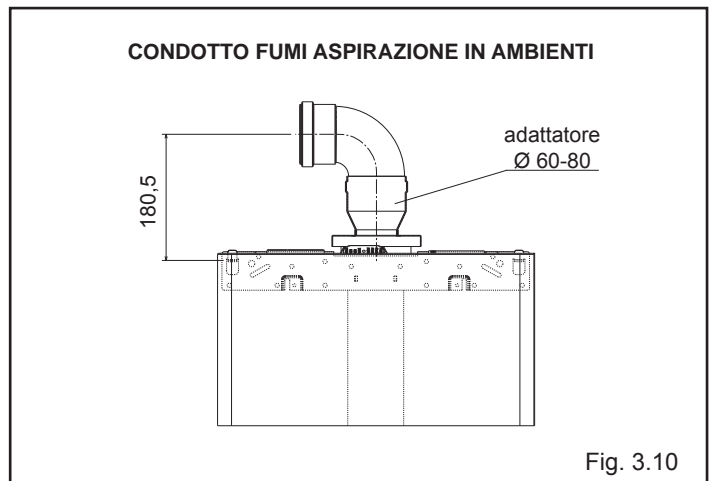
**C63** Scarico e aspirazione realizzati con tubi commercializzati e certificati separatamente (1856/1)

**C83** Scarico in canna fumaria singola o comune e aspirazione a parete

**C93** Scarico a tetto (simile a C33) e aspirazione aria da una canna fumaria singola esistente

⚠ Fare riferimento alle norme vigenti.

Fig. 3.8



### Installazione “stagna” (tipo c)

La caldaia deve essere collegata a condotti di scarico fumi ed aspirazione aria coassiali o sdoppiati che dovranno essere portati entrambi all'esterno. Senza di essi la caldaia non deve essere fatta funzionare.

### Condotti coassiali (ø 60-100 mm)

I condotti coassiali possono essere orientati nella direzione più adatta alle esigenze dell'installazione ma va posta particolare attenzione alla temperatura esterna ed alla lunghezza del condotto.

- ⚠ Prevedere un'inclinazione del condotto scarico fumi di 1% verso la caldaia.
  - ⚠ I condotti di scarico non isolati sono potenziali fonti di pericolo.
  - ⚠ La caldaia adegua automaticamente la ventilazione in base al tipo di installazione e alla lunghezza del condotto.
  - ⚠ Non ostruire né parzializzare in alcun modo il condotto di aspirazione dell'aria comburente.
- Per l'installazione seguire le istruzioni fornite con i kit.

### Orizzontale

lunghezza rettilinea condotto coassiale ø 60-100 mm	perdita di carico	
	curva 45°	curva 90°
7,85 m	1,3 m	1,6 m

### Condotti coassiali (ø 80-125)

I condotti coassiali possono essere orientati nella direzione più adatta alle esigenze dell'installazione. Per l'installazione seguire le istruzioni fornite con i kit.

lunghezza rettilinea condotti coassiali ø 80-125 mm	perdita di carico	
	curva 45°	curva 90°
14,85 m	1 m	1,5 m

- ⚠ La lunghezza rettilinea si intende dopo la curva 90°

### Condotti sdoppiati (ø 80 mm)

I condotti sdoppiati possono essere orientati nella direzione più adatta alle esigenze dell'installazione.

Il condotto di aspirazione dell'aria comburente va collegato all'ingresso dopo aver rimosso il tappo di chiusura fissato con tre viti e fissato l'apposito adattatore.

Il condotto scarico fumi deve essere collegato all'uscita fumi dopo aver installato l'apposito adattatore.

Per l'installazione seguire le istruzioni fornite con il kit accessorio specifico per caldaie a condensazione.

- ⚠ Prevedere un'inclinazione del condotto scarico fumi di 1% verso la caldaia.
- ⚠ La caldaia adegua automaticamente la ventilazione in base al tipo di installazione e alla lunghezza dei condotti. Non ostruire né parzializzare in alcun modo i condotti.
- ⚠ Per l'indicazione delle lunghezze massime del singolo tubo riferirsi ai grafici riportati nella pagina seguente.
- ⚠ L'utilizzo dei condotti con una lunghezza maggiore comporta una perdita di potenza della caldaia.

lunghezza massima rettilinea condotti sdoppiati ø 80 mm	perdita di carico	
	curva 45°	curva 90°
25 HE	1 m	1,5 m
30 HE		
35 HE		

- ⚠ La lunghezza rettilinea si intende senza curve, terminali di scarico e giunzioni.

### CONDOTTO CONCENTRICO PER SCARICO FUMI/ASPIRAZIONE ARIA

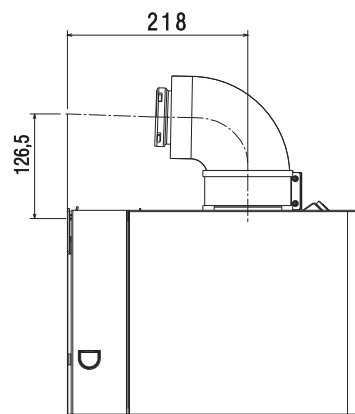


Fig. 3.11

### Verticale

lunghezza rettilinea condotto coassiale ø 60-100 mm	perdita di carico	
	curva 45°	curva 90°
8,85 m	1,3 m	1,6 m

- ⚠ La lunghezza rettilinea si intende senza curve, terminali di scarico e giunzioni.

### CONDOTTI SDOPPIATI PER SCARICO FUMI/ASPIRAZIONE ARIA

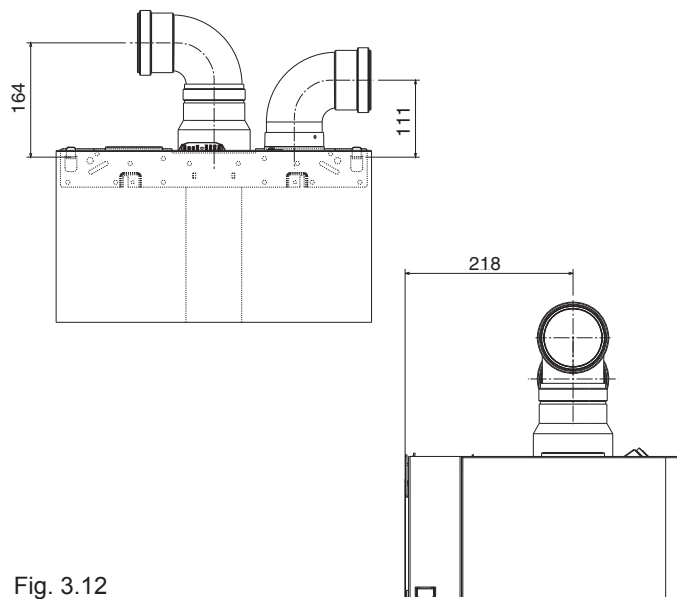
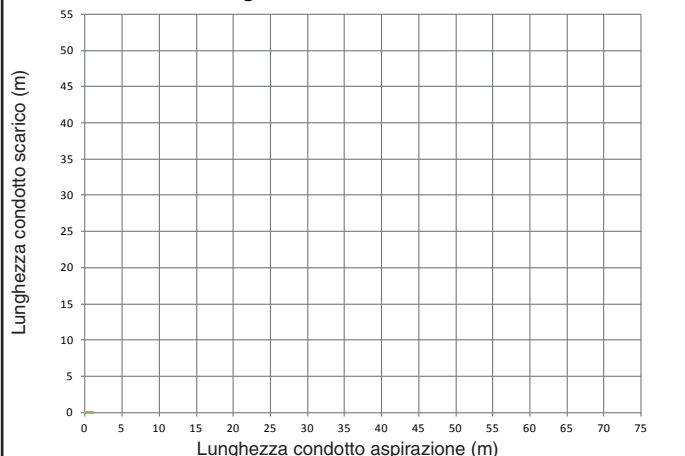
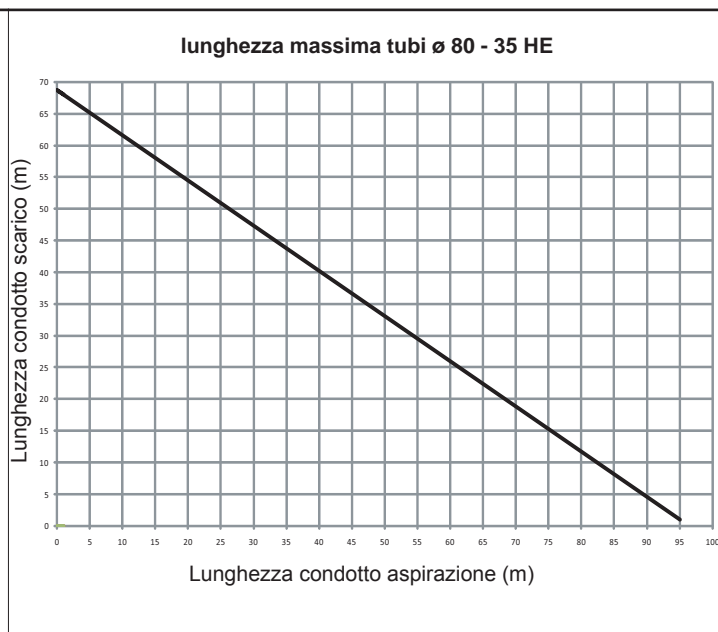
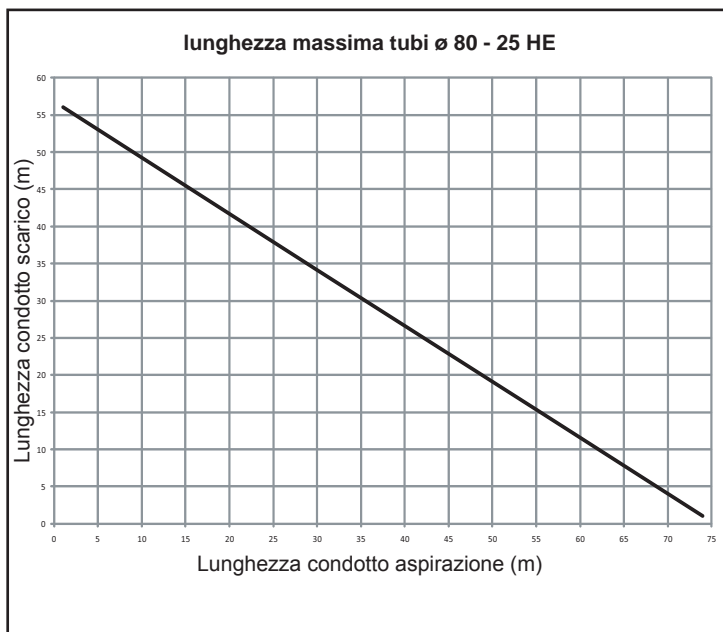


Fig. 3.12

### LUNGHEZZA MASSIMA TUBI ø 80 - 30 HE





### 3.10 Riempimento dell'impianto di riscaldamento

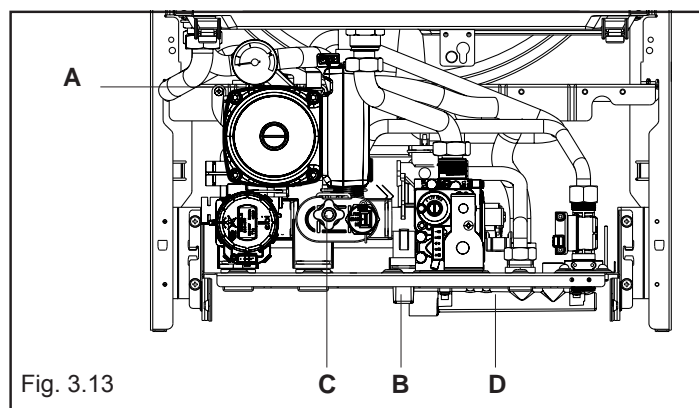
Effettuati i collegamenti idraulici, si può procedere al riempimento dell'impianto di riscaldamento.

Questa operazione deve essere eseguita ad impianto freddo effettuando le seguenti operazioni:

- Aprire di due o tre giri i tappi delle valvole di sfogo aria automatica inferiore (**A**) e superiore (**E**); per permettere un continuo sfogo dell'aria, lasciare aperti i tappi delle valvole A e E
- accertarsi che il rubinetto entrata acqua fredda sia aperto ruotandolo in senso antiorario
- aprire il rubinetto di riempimento (**B**) fino a che la pressione indicata sull'idrometro sia compresa tra **1 bar e 1,5 bar** (campo azzurro)
- Richiudere il rubinetto di riempimento.

**Nota:** la disaerazione della caldaia avviene automaticamente attraverso le due valvole di sfogo automatico **A** e **E**, la prima posizionata sul circolatore mentre la seconda all'interno della cassa aria.

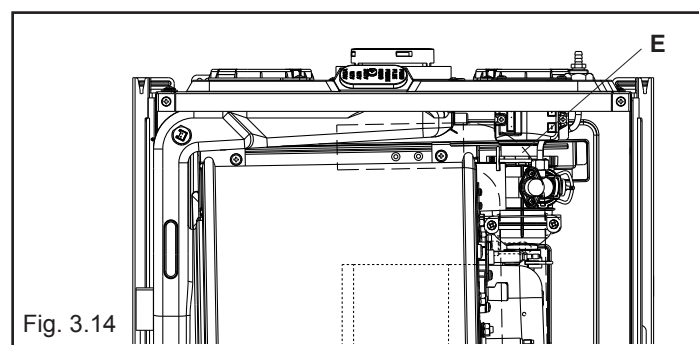
**Nota:** anche se la caldaia è provvista di un dispositivo di riempimento semi automatico, la prima operazione di riempimento dell'impianto deve essere realizzata agendo sul rubinetto B a caldaia spenta.



### 3.11 Svuotamento dell'impianto di riscaldamento

Prima di iniziare lo svuotamento togliere l'alimentazione elettrica posizionando l'interruttore generale dell'impianto su "spento".

- Chiudere i dispositivi di intercettazione dell'impianto termico
- Allentare manualmente la valvola di scarico impianto (**C**)
- L'acqua dell'impianto viene scaricata attraverso il collettore scarichi (**D**).



### 3.12 Svuotamento dell'impianto sanitario

Ogni qualvolta sussista rischio di gelo, l'impianto sanitario deve essere svuotato procedendo nel seguente modo:

- chiudere il rubinetto generale della rete idrica
- aprire tutti i rubinetti dell'acqua calda e fredda
- svuotare i punti più bassi.

#### ATTENZIONE

Il collettore deve essere collegato, tramite un tubo di gomma (fornito a corredo) a un adeguato sistema di raccolta ed evacuazione nello scarico delle acque bianche e nel rispetto delle norme vigenti. Il diametro esterno del collettore è 20 mm: in caso di sostituzione si consiglia di utilizzare un tubo di gomma  $\varnothing$ 18-19 mm da chiudere con opportuna fascetta (non fornita a corredo).

# 4 ACCENSIONE E FUNZIONAMENTO

## 4.1 Verifiche preliminari

La prima accensione va effettuata da personale competente di un Centro di Assistenza Tecnica autorizzato Beretta.

Prima di avviare la caldaia, far verificare:

- che i dati delle reti di alimentazione (elettrica, idrica, gas) siano rispondenti a quelli di targa
- che le tubazioni che si dipartono dalla caldaia siano ricoperte da una guaina termoisolante
- che i condotti di evacuazione dei fumi ed aspirazione aria siano efficienti
- che siano garantite le condizioni per le normali manutenzioni nel caso in cui la caldaia venga racchiusa dentro o fra i mobili
- la tenuta dell'impianto di adduzione del combustibile
- che la portata del combustibile sia rispondente ai valori richiesti per la caldaia
- verificare la corretta taratura della valvola gas e, in caso di necessità, procedere alla regolazione secondo quanto indicato al paragrafo 4.8 "Regolazioni"
- che l'impianto di alimentazione del combustibile sia dimensionato per la portata necessaria alla caldaia e che sia dotato di tutti i dispositivi di sicurezza e controllo prescritti dalle norme vigenti.


## 4.2 Accensione dell'apparecchio

Per l'accensione della caldaia è necessario effettuare le seguenti operazioni:

- accedere al rubinetto del gas attraverso le feritoie della copertura raccordi posta nella parte inferiore della caldaia
- aprire il rubinetto ruotando in senso antiorario la manopola per permettere il flusso del combustibile (fig. 4.1).
- alimentare elettricamente la caldaia.

Ad ogni alimentazione elettrica la caldaia inizia un ciclo automatico di sfiato della durata di circa 2 minuti.

Sul display si visualizza la scritta "SF" e si illuminano in sequenza gli "indicatori di selezione funzione" "▽".


Premere il tasto  per interrompere il ciclo di sfiato automatico.

All'alimentazione la caldaia provvede ad eseguire una sequenza di verifica, sul display si visualizzano una serie di cifre e lettere.


Se la verifica si è conclusa correttamente, dopo circa 4 secondi dalla fine del ciclo, la caldaia è pronta per funzionare.

Se la verifica ha esito negativo la caldaia non funziona, sul display lampeggerà la cifra "0".

In questo caso chiamare il Centro di Assistenza Tecnica.

 La caldaia si riaccende nello stato in cui si trovava prima dello spegnimento: se la caldaia si trovava in inverno quando è stata spenta, si riaccenderà in inverno; se si trovava in stato OFF, il display visualizzerà nella zona centrale due segmenti (fig. 4.3).

Premere il tasto  per attivare il funzionamento.

Scegliere il tipo di funzionamento desiderato premendo il tasto  "selezione funzioni" fino a posizionare il simbolo ▽ in corrispondenza di una delle due posizioni seguenti:

**INVERNO**  (fig. 4.4a)

**ESTATE**  (fig. 4.4b)

### Funzione INVERNO

con il selettore in questa posizione si attivano le funzioni di acqua riscaldamento e acqua calda sanitaria.

In questa posizione, in riscaldamento, è attiva la funzione S.A.R.A (vedi capitolo 4.4 "Funzioni della caldaia").

Nella produzione di acqua calda sanitaria, la caldaia ha attivato lo stabilizzatore della temperatura, garantendo la continua produzione anche in caso di prelievi minimi o di temperatura dell'acqua in ingresso già calda.

In questo modo si evitano oscillazioni di temperatura dovute allo spegnimento/accensione del bruciatore.

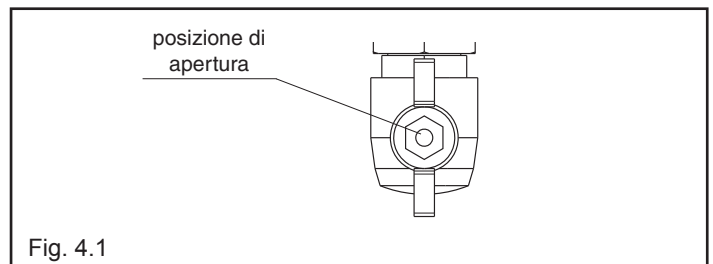


Fig. 4.1

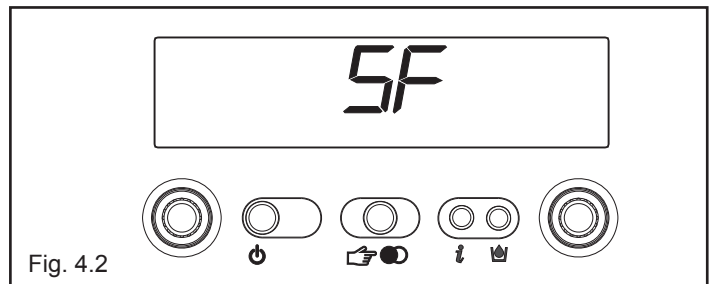


Fig. 4.2

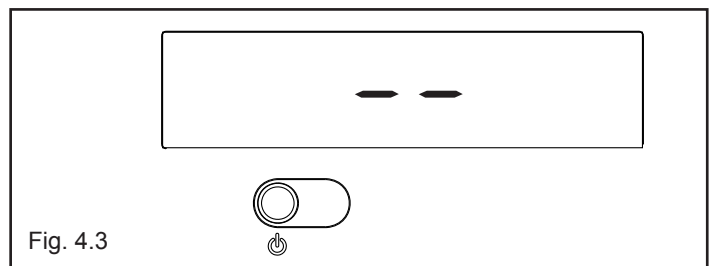


Fig. 4.3

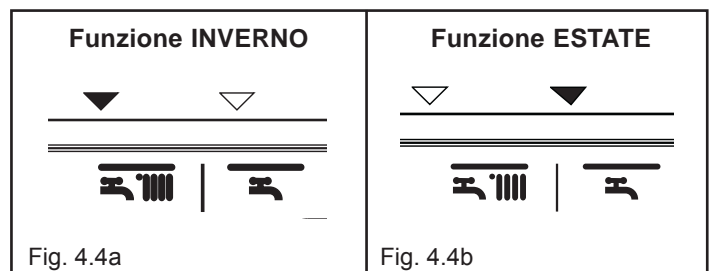


Fig. 4.4a

Fig. 4.4b

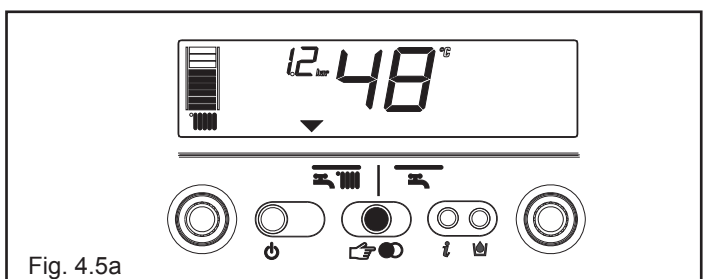


Fig. 4.5a

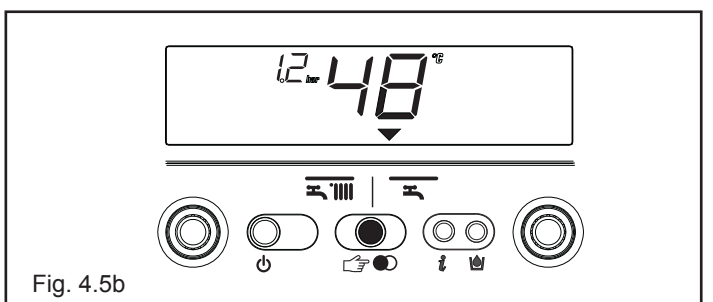
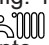


Fig. 4.5b

## Funzione ESTATE


con il selettore in questa posizione si attiva la funzione tradizionale di solo acqua calda sanitaria.

## Regolazione della temperatura acqua di riscaldamento

Ruotando il selettore **A** (fig. 4.6), dopo aver posizionato il selettore di funzione in inverno , è possibile regolare la temperatura dell'acqua di riscaldamento.

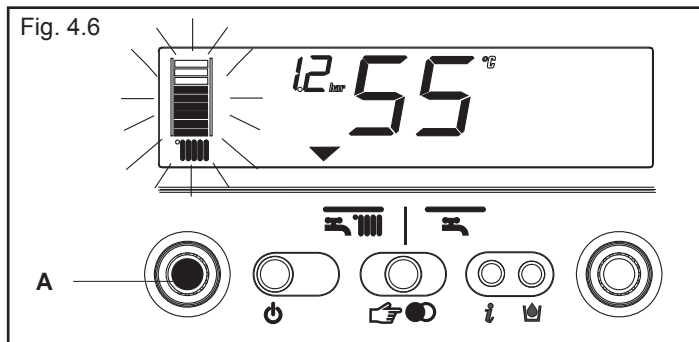
In senso orario la temperatura aumenta, al contrario diminuisce. I segmenti della barra grafica si illuminano (ogni 5°C) a mano a mano che la temperatura viene aumentata.

Sul display compare il valore di temperatura selezionato.

Quando, scegliendo la temperatura acqua riscaldamento, si entra nel campo di regolazione S.A.R.A. (da 55 a 65 °C), il simbolo  e la scala graduata corrispondente lampeggiano. Per i dettagli sulla funzione S.A.R.A. leggere pag. 24.

Sul display compare il valore di temperatura selezionato.

Fig. 4.6



## Regolazione della temperatura acqua di riscaldamento con sonda esterna collegata

Quando è installata una sonda esterna, il valore della temperatura di mandata viene scelto automaticamente dal sistema, che provvede ad adeguare rapidamente la temperatura ambiente in funzione delle variazioni della temperatura esterna.

La barra si presenta con il solo segmento centrale illuminato (fig. 4.7).

Se si desiderasse modificare il valore della temperatura, aumentandolo o diminuendolo rispetto a quello automaticamente calcolato dalla scheda elettronica, è possibile agire sul selettore temperatura acqua riscaldamento: in senso orario il valore di correzione della temperatura aumenta, in senso antiorario diminuisce.

I segmenti della barra grafica si illuminano, la possibilità di correzione è compresa tra - 5 e + 5 livelli di comfort (fig. 4.7).

Quando si sta scegliendo il livello di comfort, il display visualizza, nell'area digit, il livello di comfort desiderato, sulla barra grafica il segmento corrispondente (fig. 4.8).

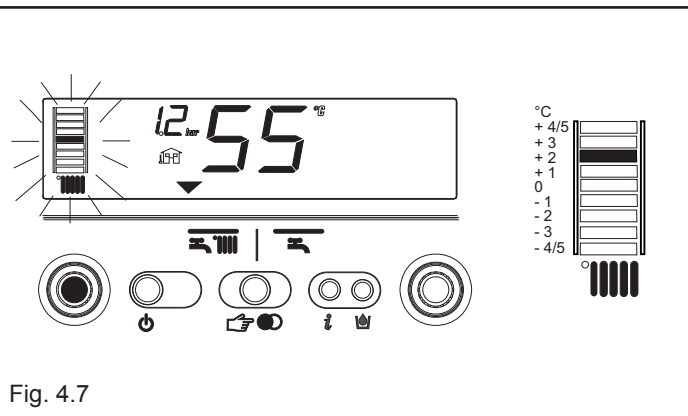


Fig. 4.7

## Regolazione della temperatura acqua sanitario

Per regolare la temperatura dell'acqua sanitario ruotare il selettore **B** (fig. 4.9): in senso orario la temperatura aumenta, al contrario diminuisce.

I segmenti della barra grafica si illuminano (ogni 3°C) a mano a mano che la temperatura viene aumentata.

Sul display compare il valore di temperatura selezionato.

Durante la scelta della temperatura, sia essa riscaldamento o sanitario, il display visualizza il valore che si sta selezionando.

A scelta avvenuta, dopo circa 4 secondi, la modifica viene memorizzata e la visualizzazione torna ad essere quella relativa alla temperatura di mandata rilevata dalla sonda.

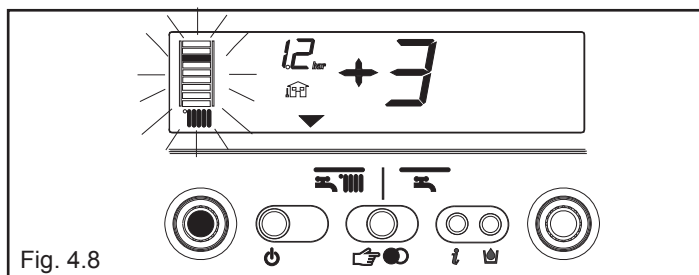
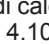
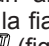



Fig. 4.8

## Messa in funzione della caldaia

Regolare il termostato ambiente alla temperatura desiderata (circa 20 °C). Se c'è richiesta di calore la caldaia si avvia e sul display si visualizza l'icona  (fig. 4.10). La caldaia resterà in funzione fino a quando saranno raggiunte le temperature regolate, dopodiché si porrà in stand-by.

In caso si verificassero anomalie di accensione o di funzionamento, la caldaia effettuerà un "arresto di sicurezza".

Sul display si spegnerà la fiammella  e si visualizzerà il codice anomalia e la scritta  (fig. 4.11).

Per la descrizione e il ripristino delle anomalie consultare il capitolo 4.5 "Anomalie".

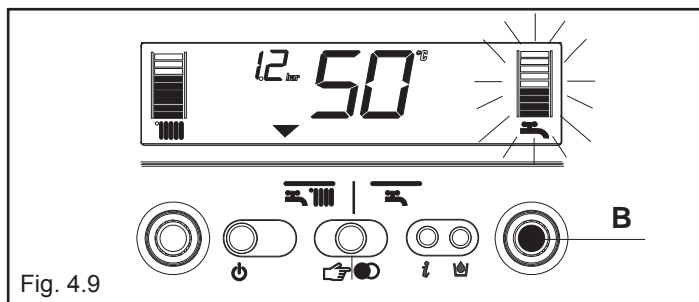


Fig. 4.9

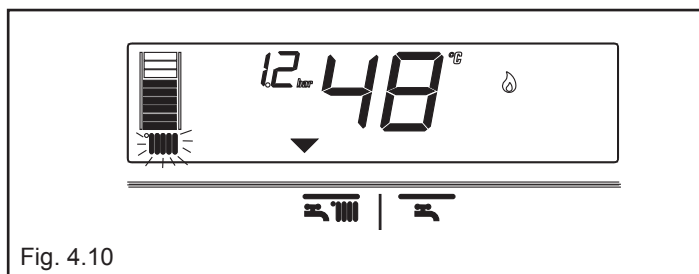


Fig. 4.10

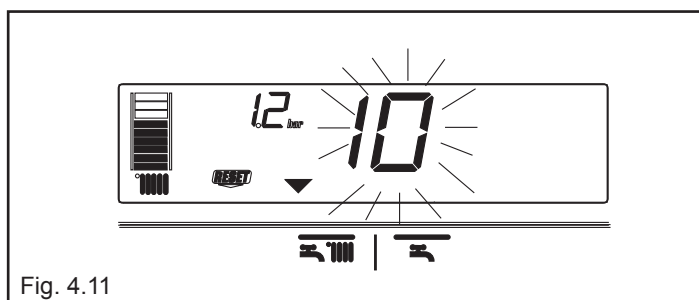


Fig. 4.11

## RANGE RATED


Questa caldaia può essere adeguata al fabbisogno termico dell'impianto, è infatti possibile impostare la portata massima per il funzionamento in riscaldamento della caldaia stessa. Fare riferimento al capitolo "Regolazioni" per la taratura.

Una volta impostata la potenza desiderata (massimo riscaldamento parametro 23) riportare il valore sull'etichetta autoadesiva a corredo.

Per successivi controlli e regolazioni riferirsi quindi al valore impostato.


## 4.3 Spegnimento

### Spegnimento temporaneo

In caso di brevi assenze premere il tasto  per spegnere la caldaia.


Il display visualizzerà nella zona centrale due segmenti (fig. 4.12). In questo modo lasciando attive l'alimentazione elettrica e l'alimentazione del combustibile, la caldaia è protetta dai sistemi:

- Antigelo (fig. 4.13): quando la temperatura dell'acqua di caldaia scende al di sotto dei valori di sicurezza si attiva il circolatore e il bruciatore alla minima potenza per riportare la temperatura dell'acqua a valori di sicurezza (35 °C).

Sul display si illumina il simbolo .

- Antibloccaggio circolatore: un ciclo di funzionamento si attiva ogni 24 h.


### Spegnimento per lunghi periodi

In caso di assenze prolungate premere il tasto  per spegnere la caldaia (fig. 4.12).

Il display visualizzerà nella zona centrale due segmenti.

Posizionare l'interruttore generale dell'impianto su "spento".

Chiudere quindi il rubinetto del gas posto sotto la caldaia, ruotandolo in senso orario (fig. 4.14).

 In questo caso i sistemi antigelo e antibloccaggio sono disattivati. Svuotare l'impianto termico oppure proteggerlo adeguatamente con liquido anticongelante di buona marca. Svuotare l'impianto sanitario.

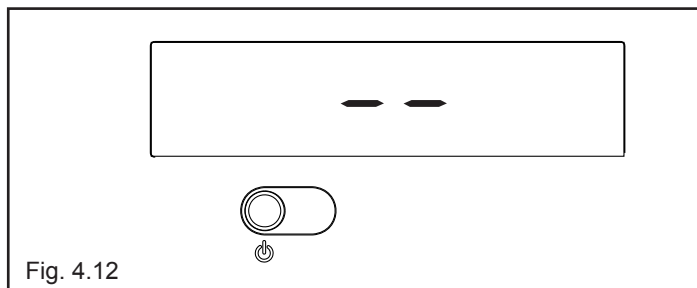


Fig. 4.12

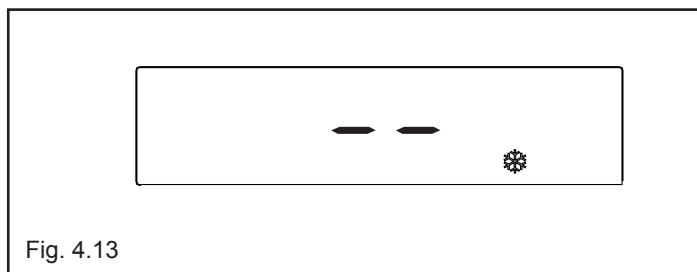


Fig. 4.13

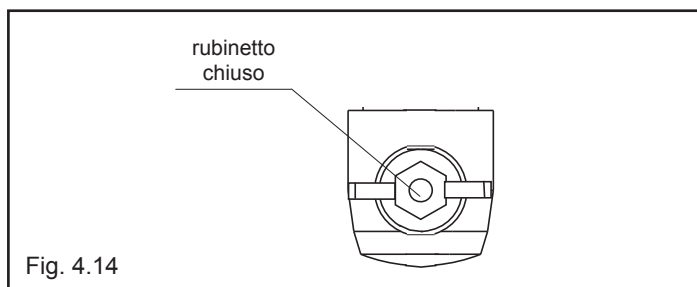




Fig. 4.14


## 4.4 Funzioni della caldaia


### Caricamento semi automatico


La caldaia è provvista di un dispositivo di caricamento semi automatico che si attiva attraverso il tasto  quando sul display si visualizza l'icona corrispondente  (fig. 4.15).

Se questa condizione si presenta vuol dire che l'impianto non ha un valore di pressione corretto, la caldaia continua comunque a funzionare regolarmente.

Premere il tasto  per attivare la procedura di caricamento.

Premendo una seconda volta il tasto riempimento impianto  è possibile interrompere la sequenza di caricamento.

Durante la fase di caricamento sul display compaiono a cascata le gocce dell'icona caricamento impianto  e il valore crescente di pressione (fig. 4.16).

Alla fine del caricamento si visualizza per qualche istante l'icona  dopodiché si spegne.

### Nota

Nella fase di riempimento la caldaia non esegue altre funzioni; ad esempio, se si effettua un prelievo sanitario, la caldaia non è grado di fornire acqua calda fino a che la fase di caricamento non si è conclusa.

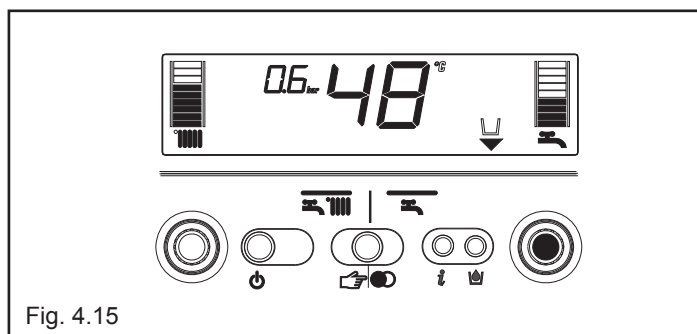


Fig. 4.15

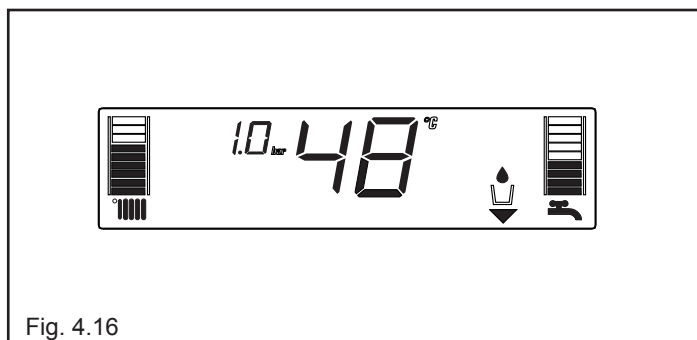






Fig. 4.16

### Nota

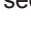
Se il valore di pressione di carica dell'impianto raggiunge 0.6 bar, sul display lampeggia il valore di pressione (fig. 4.17a); se il valore scende al di sotto di un valore minimo di sicurezza (0.3 bar), su display si visualizza l'anomalia 41 (fig. 4.17b) per un tempo transitorio, trascorso il quale, se l'anomalia persiste, viene visualizzato il codice anomalia 40 (vedi capitolo anomalie).


Con anomalia 40, procedere al ripristino premendo  e successivamente  per attivare la procedura di caricamento impianto. Dopo il ripristino dell'anomalia 40, la caldaia effettua un ciclo automatico di sfiato della durata di circa 2 minuti e sul display si visualizza la scritta "SF" e si illuminano in sequenza gli "indicatori di selezione funzione"  (fig. 4.18).

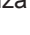
Premere il tasto  per interrompere il ciclo di sfiato automatico.

Dovendo ripetere più volte la procedura di caricamento impianto, si consiglia di contattare il CAT per verificare l'effettiva tenuta dell'impianto di riscaldamento (vedere se non ci sono perdite).

### Informazioni

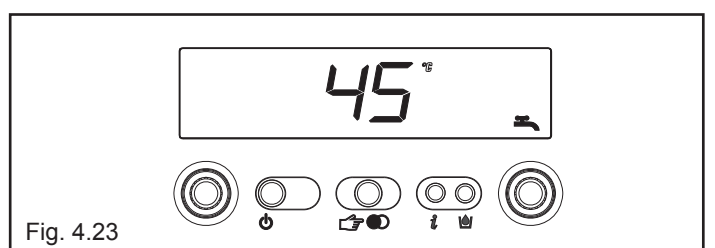
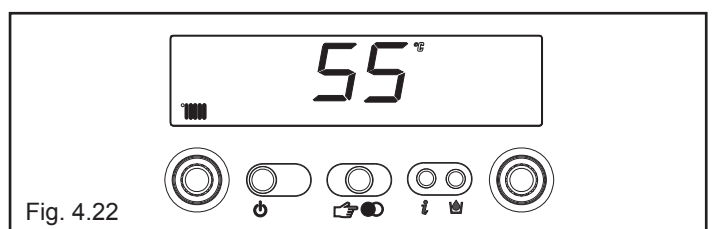
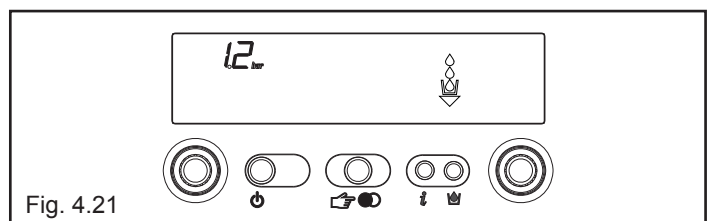
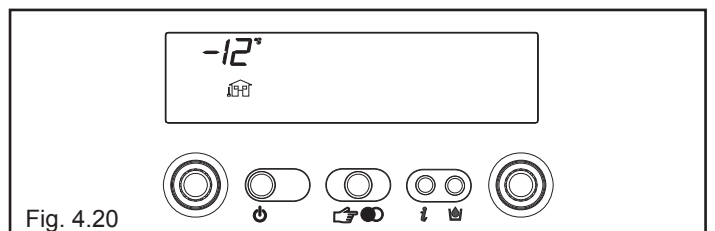
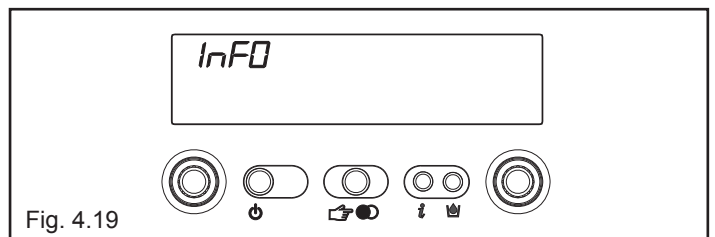
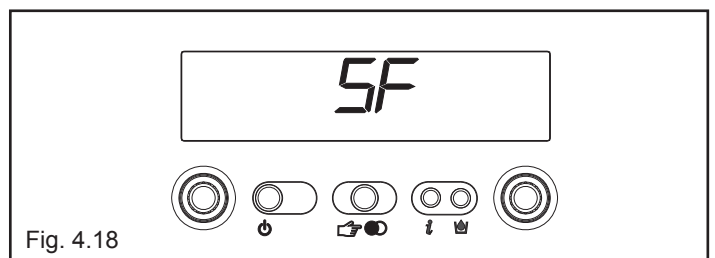
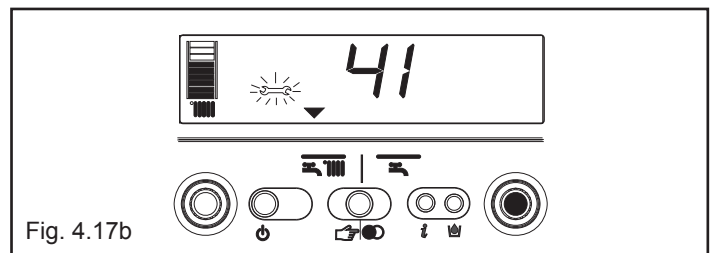
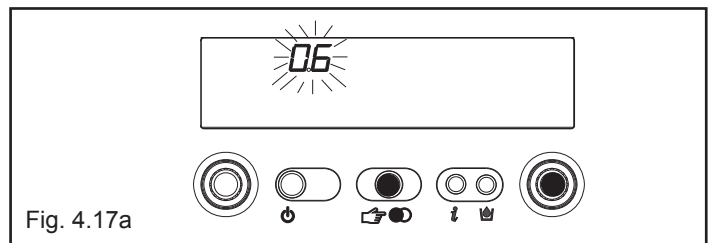
Premendo il tasto  il display si spegne e appare solo la scritta InFO (fig. 4.19)

La caldaia permette, premendo il tasto , di visualizzare alcune informazioni utili per il suo utilizzo.

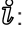
Ogni volta che si preme il tasto si passa all'informazione successiva. Se il tasto  non viene premuto il sistema esce automaticamente dalla funzione.

### Lista Info:

- 0 visualizza la scritta InFO (fig. 4.19)
- 1 solo con sonda esterna collegata, visualizza la temperatura esterna (esempio 12 °C) (fig. 4.20).  
I valori visualizzati dal display sono compresi tra - 30 °C e 35 °C.  
Oltre questi valori il display visualizza " - -"
- 2 visualizza la pressione di carica impianto (fig. 4.21)
- 3 visualizza la temperatura riscaldamento settata (fig. 4.22)
- 4 visualizza la temperatura dell'acqua sanitaria settata (fig. 4.23)
- 5 visualizza la temperatura riscaldamento impostata riferita al secondo circuito, solo in caso di collegamento dello stesso



## INF2

è possibile visualizzare informazioni, che possono essere utili al Centro di Assistenza Tecnico tenendo premuto per 10 secondi il tasto : sul display si visualizza la scritta INF2.

### Lista INF2

Step	Descrizione	Display 2 cifre	Display 4 cifre	
1	Temperatura sonda mandata	xx	01	°C
2	Temperatura sonda ritorno	xx	02	°C
3	Temperatura prima sonda sanitario (*)	xx	03	°C
4	Non utilizzato in questo modello	xx	Cond	°C
5	Temperatura sonda fumi	xx (**)	05	
6	Temp. sonda secondo impianto riscald.	xx	06	°C
7	Portata acqua sanitario (***)	xx	07	l/min
8	Velocità ventilatore /100	xx	FAN	
9	Non utilizzato in questo modello	xx	09	
10	Non utilizzato in questo modello	xx	10	
11	Stato contatore pulizia scambiatore	bH	xxxx	
12-19	Storico allarmi	xx	HIS0 - HIS7	

**Nota** (\*) : se la sonda SAN è guasta o non collegata al posto del valore viene visualizzato "- -".  
(\*\*) : se sul display è presente anche il punto (.), la temperatura fumi è 100 + il valore visualizzato  
(\*\*\*) : se la portata > 10 l/min sul display compare A.x l/min dove A=10 - B=11 - C=12

### Funzione S.A.R.A.

Se selezionata la posizione "inverno" è possibile attivare la funzione S.A.R.A. (**Sistema Automatico Regolazione Ambiente**). Ruotando il selettore della temperatura dell'acqua di riscaldamento in modo da selezionare una temperatura compresa tra 55 e 65 °C, si attiva il sistema di autoregolazione S.A.R.A.: in base alla temperatura impostata sul termostato ambiente e al tempo impiegato per raggiungerla, la caldaia varia automaticamente la temperatura dell'acqua del riscaldamento riducendo il tempo di funzionamento, permettendo un maggior comfort di funzionamento ed un risparmio di energia.

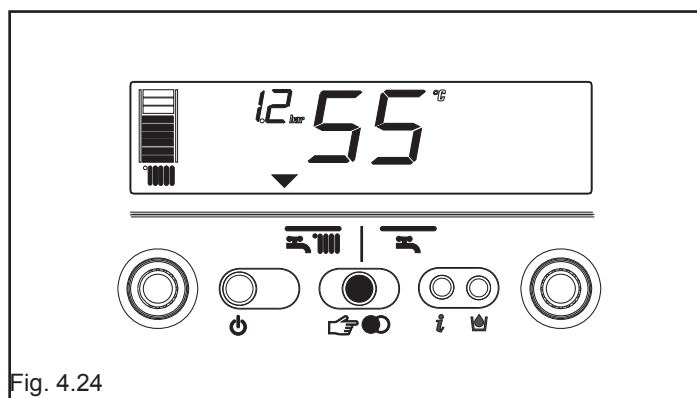


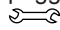



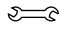
Fig. 4.24



## 4.5 Anomalie

Quando si presenta un'anomalia di funzionamento sul display si spegne la fiammella , si visualizza un codice lampeggiante e compaiono, simultaneamente o no, le icone  e .

Per la descrizione delle anomalie consultare la tabella di seguito descritta.

DESCRIZIONE ANOMALIA	Codice allarme	Icona 	Icona 
BLOCCO MANCANZA FIAMMA (D)	10	SI	NO
FIAMMA PARASSITA (T)	11	NO	SI
RITENTATIVO IN ATTO (T)	12	NO	NO
PRESSIONE MINIMA INGRESSO GAS (T)	13	NO	SI
PRESSIONE MINIMA INGRESSO GAS (D)	14	SI	NO
TERMOSTATO LIMITE	20	SI	NO
SONDA FUMI CORTO CIRCUITO (D)	21	SI	SI
SONDA MANDATA TEMPERATURA LIMITE (D)	24	SI	NO
SONDA MANDATA TEMPERATURA LIMITE (T)	25	NO	SI
SONDA RITORNO TEMPERATURA LIMITE (D)	26	SI	NO
SONDA RITORNO TEMPERATURA LIMITE (T)	27	NO	SI
DIFFERENZIALE Sonda RITORNO-MANDATA (D)	28	SI	SI
SONDA FUMI sovratemperatura (D)	29	SI	SI
VENTILATORE (inizio ciclo) (D)	34	SI	NO
VENTILATORE IN CICLO (alto numero di giri) (D)	37	SI	SI
PRESSIONE IMPIANTO INSUFFICIENTE (D*)	40	SI	NO
PRESSIONE IMPIANTO INSUFFICIENTE (T*)	41	NO	SI
TRASDUTTORE PRESSIONE ACQUA (D)	42	SI	SI
SCHEDA ELETTRONICA (D)	50-59	SI	SI
SONDA SANITARIO (T°)	60	NO	SI
SOGLIA ALLARME MINIACCUMULO (-)	65	NO	SI
SONDA PRIMARIO CORTO CIRCUITO/APERTA (D)	70	SI	SI
SONDA MANDATA SOVRATEMPERATURA (T)	71	NO	NO
SONDA RITORNO CORTO CIRCUITO/APERTA (D)	72	SI	SI
ASSENZA Sonda RISCALDAMENTO SECONDO IMPIANTO	75	NO	SI
TERMOSTATO BASSA TEMPERATURA (T)	77	NO	SI
DIFFERENZIALE MANDATA/RITORNO (T)	78	NO	SI
DIFFERENZIALE MANDATA/RITORNO (D)	79	SI	NO
ANOMALIA DI SISTEMA (D)	80	SI	SI
ANOMALIA DI SISTEMA (T)	81	NO	SI
ANOMALIA DI SISTEMA (D)	82	SI	SI
ANOMALIA DI SISTEMA (T)	83	NO	SI
PULIZIA SCAMBIATORE PRIMARIO (-)	91	NO	SI

(D) Definitiva.

(T) Temporanea. In questo stato di funzionamento la caldaia tenta di risolvere autonomamente l'anomalia.

(°) Vedi NOTA nella pagina seguente.

(\*) Nel caso si presentino questi due errori verificare la pressione indicata dall'idrometro.

Se la pressione è insufficiente (< 0,4 bar, campo rosso) procedere con le operazioni di riempimento descritte nel capitolo "Caricamento e svuotamento impianti".

Se la pressione di impianto è sufficiente (> 0,6 bar, campo azzurro) il guasto è dovuto a mancanza di circolazione acqua. Contattare il Centro di Assistenza Tecnica.

(-) Contattare il Centro di Assistenza Tecnica.


La temporanea visualizzazione del codice di allarme 21 nella prima fase di accensione (con presenza fiamma) non indica un'anomalia. Se l'allarme persiste, riferirsi alla tabella sopra.

## Ripristino delle anomalie

Attendere circa 10 secondi prima di ripristinare le condizioni funzionamento.

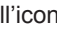

Successivamente operare come segue:

### 1) Visualizzazione della sola icona

La comparsa della  indica che è stata diagnosticata un'anomalia di funzionamento che la caldaia tenta di risolvere autonomamente (arresto temporaneo).



Se la caldaia non riprende il regolare funzionamento sul display si possono presentare tre casi:

#### caso A (fig. 4.25)

scomparsa della , comparsa dell'icona  e di un diverso codice allarme.

In questo caso procedere come descritto nel punto 2.

#### caso B (fig. 4.26)

insieme alla  si visualizza l'icona  e un diverso codice allarme.


In questo caso procedere come descritto nel punto 3.

#### caso C

insieme alla  si visualizza il codice allarme 91.

è richiesto l'intervento del Centro di Assistenza Tecnica.

### 2) Visualizzazione della sola icona (fig. 4.27)

Premere il tasto  per ripristinare il funzionamento. Se la caldaia effettua la fase di accensione e riprende il regolare funzionamento, l'arresto è riconducibile ad una situazione casuale.

Il ripetersi di blocchi suggerisce l'intervento del Centro di Assistenza Tecnica.

### 3) Visualizzazione delle icone e (fig. 4.28)

è richiesto l'intervento del Centro di Assistenza Tecnica.

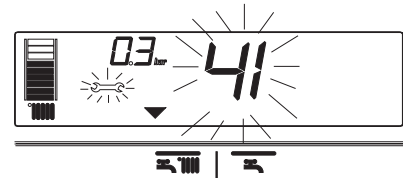
#### Nota

**Anomalia sonda circuito sanitario - 60:** la caldaia funziona regolarmente però non garantisce la stabilità della temperatura dell'acqua del circuito sanitario che, in ogni caso, viene fornita a una temperatura di circa 50°C.

Il codice anomalia si visualizza solo in funzionamento stand-by.

## CASO A

anomalia temporanea



anomalia definitiva

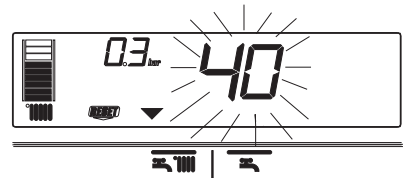
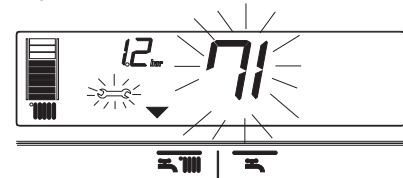


Fig. 4.25

## CASO B

anomalia temporanea



anomalia definitiva

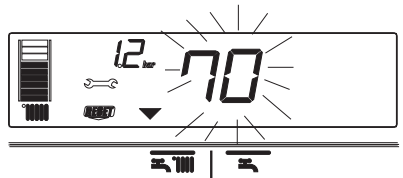


Fig. 4.26

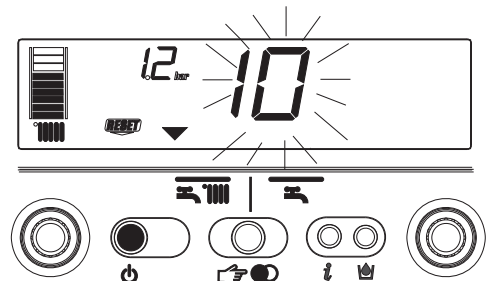


Fig. 4.27

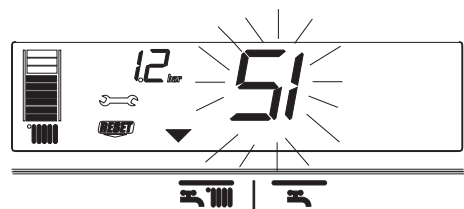



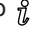
Fig. 4.28

## 4.6 Programmazione dei parametri

Questa caldaia è equipaggiata di una nuova generazione di schede elettroniche che permettono tramite l'impostazione /modifica dei parametri di funzionamento della macchina una maggiore personalizzazione per rispondere a diverse esigenze di impianto e/o di utenza.

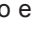
I parametri programmabili sono quelli indicati in tabella a pagina 26.

⚠ Le operazioni di programmazione dei parametri devono essere eseguite con caldaia in posizione OFF. Per far questo premere il tasto  fino a visualizzare sul display “- -” (fig. 4.29).

⚠ Durante le operazioni di modifica parametri il tasto “selezione funzioni” assume la funzione di enter (conferma), il tasto  assume la funzione di ESCAPE (uscita).

⚠ Se nessuna conferma è data entro un tempo di 10 secondi, il valore non viene memorizzato e si ritorna a quello precedentemente impostato.

### Impostazione della password

Premere contemporaneamente il tasto modo di funzionamento e il tasto  per circa 10 secondi.

Il display si presenta come in fig. 4.30.

Inserire il codice password di accesso alle funzioni di modifica parametri ruotando il selettore temperatura acqua sanitario fino ad ottenere il valore necessario.

La password di accesso alla programmazione parametri è posizionata all'interno del pannello di comando.

Confermare l'ingresso premendo il tasto ENTER.

### Modifica dei parametri

Ruotando il selettore temperatura acqua sanitario (fig. 4.31) si scorrono in sequenza i codici a due cifre dei parametri indicati dalla tabella.

Individuato il parametro che si desidera modificare procedere come segue:

- premere il tasto ENTER per accedere alla modifica del valore del parametro.


Alla pressione del tasto ENTER lampeggia il valore precedentemente impostato (fig. 4.32)

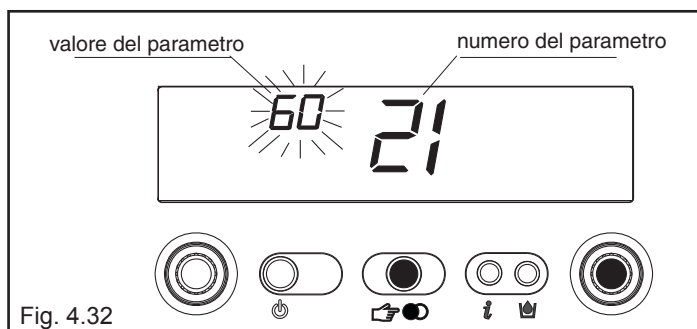
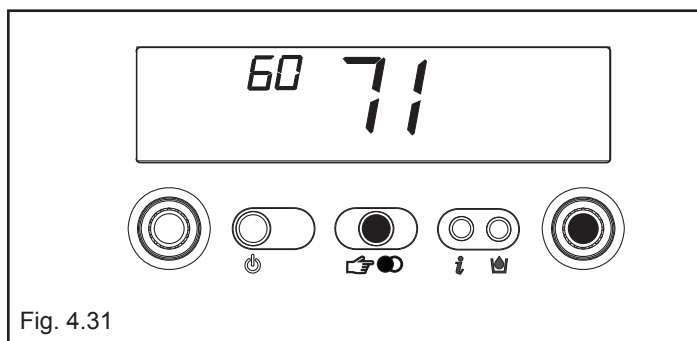
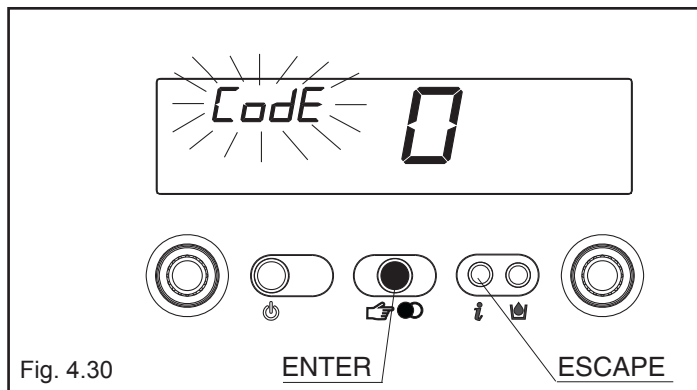
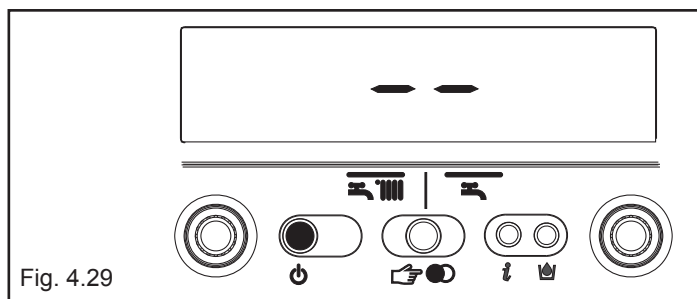
- ruotare il selettore temperatura acqua sanitario per portare il valore a quello desiderato

- confermare il nuovo valore impostato premendo ENTER. I digit smettono di lampeggiare

- uscire premendo il tasto ESCAPE.

La caldaia si riposiziona in stato “- -” (spento).

Per ripristinare il funzionamento premere il tasto  (fig. 4.29).



## Parametri programmabili

N° PAR.	DESCRIZIONE PARAMETRI	UNITÀ DI MISURA	min	max	DEFAULT (impostato in fabbrica)	impostati dal CAT
1	PARAMETRO NON UTILIZZABILE IN QUESTO MODELLO. NON MODIFICARE LA PROGRAMMAZIONE				1	
2	PARAMETRO NON INFLUENTE		10 (10kW) 16 (16kW) 20 (20kW) 26 (25kW) 30 (30kW) 34 (35kW) 50 (50kW) 70 (70kW)		26 (25 kW) 30 (30 kW) 34 (34 kW)	
3	GRADO DI COIBENTAZIONE DELL'EDIFICIO	min	5	20	5	
10	MODALITÀ SANITARIO		0 (OFF) 1 (Istantanea) 2 (Miniaccumulo) 3 (Bollitore esterno con termostato) 4 (Bollitore esterno con sonda) 5 (Bollitore integrato DS) 6 (Bollitore integrato 3S)		1	
11	MASSIMO SET-POINT CIRCUITO SANITARIO	° C	40	60	60	
12	PARAMETRO NON UTILIZZABILE IN QUESTO MODELLO. NON MODIFICARE LA PROGRAMMAZIONE				60	
13	PARAMETRO NON UTILIZZABILE IN QUESTO MODELLO. NON MODIFICARE LA PROGRAMMAZIONE				80	
14	PARAMETRO NON UTILIZZABILE IN QUESTO MODELLO. NON MODIFICARE LA PROGRAMMAZIONE				5	
20	MODALITÀ RISCALDAMENTO		0 (OFF) 1 (ON) 2 (Non utilizzato) 3 (Connect AP) 4 (Non utilizzato) 5 (Non utilizzato) 6 (Connect AT/BT) 7 (Pannello remoto+Connect AT/BT) 8 (Pannello remoto+valvole di zona) 9 (Non utilizzato) 10 (Non utilizzato) 11 (Pannello remoto+valvole di zona 2)		1	
21	MASSIMO SET-POINT RISCALDAMENTO	° C	40	80	80	
22	MINIMO SET-POINT RISCALDAMENTO	° C	20	39	20	
23	MASSIMA VELOCITÀ VENTILATORE RISCALDAMENTO	g/min		MTN GPL 25 HE 60(*) 60(*) 30 HE 62(*) 62(*) 35 HE 60(*) 59(*)	MAX	
24	MINIMA VELOCITÀ VENTILATORE RISCALDAMENTO	g/min	MTN GPL 25 HE 12(*) 19(*) 30 HE 12(*) 18(*) 35 HE 12(*) 19(*)		MIN	
25	DIFFERENZIALE RISCALDAMENTO POSITIVO	° C	2	10	6	
26	DIFFERENZIALE RISCALDAMENTO NEGATIVO	° C	2	10	6	
28	TEMPORIZZ POTENZA MAX RISCALDAMENTO RIDOTTA	min	0	20	15	
29	TEMPORIZZ SPEGNIMENTO FORZATO RISCALDAMENTO	min	0	20	5	
30	FUNZIONE AZZERAMENTO TIMER RISCALDAMENTO	-	0 (no)	1 (sl)	0	
31	MASSIMO SET-POINT RISCALDAMENTO 2CH (II circuito)	° C	40	80	45	
32	MINIMO SET-POINT RISCALDAMENTO 2CH (II circuito)	° C	20	39	25	
40	TIPO FUNZIONAMENTO THERMOST. SANITARIO		0 (OFF) 1 (AUTO) 2 (ON)		1	
41	PARAMETRO NON UTILIZZABILE IN QUESTO MODELLO. NON MODIFICARE LA PROGRAMMAZIONE				1	
42	FUNZIONE S.A.R.A.		0 (OFF) 1 (AUTO)		1	
43	PARAMETRO NON UTILIZZABILE IN QUESTO MODELLO. NON MODIFICARE LA PROGRAMMAZIONE				1	
44	FUNZIONE TERMOREGOLAZIONE		0 (OFF) 1 (AUTO)		1	
45	INCLINAZIONE CURVA DI TERMOREGOLAZIONE (OTC)	-	2,5	40	20	
46	FUNZIONE TERMOREGOLAZIONE 2CH		0 (OFF) 1 (AUTO)		1	
47	INCLINAZIONE CURVA DI TERMOREGOLAZIONE (OTC) 2CH	-	2,5	40	10	
48	PARAMETRO NON UTILIZZABILE IN QUESTO MODELLO. NON MODIFICARE LA PROGRAMMAZIONE				-	
50	PARAMETRO NON UTILIZZABILE IN QUESTO MODELLO. NON MODIFICARE LA PROGRAMMAZIONE				1	
51	TIPO RICHIESTA CALORE CH1 (I circuito)	-	0	1	0	
52	TIPO RICHIESTA CALORE CH2 (II circuito)	-	0	1	0	
61	TEMPER. SANIT FUNZ ANTIGELO SANITARIO (ON)	°C	0	10	4	
62	TEMPER. MAND. FUNZ ANTIGELO RISCALD (ON)	°C	0	10	6	
63	PARAMETRO NON UTILIZZABILE IN QUESTO MODELLO. NON MODIFICARE LA PROGRAMMAZIONE				6	
65	REATTIVITÀ SONDA ESTERNA		0 (molto veloce)	255 (molto lento)	20	
85	CARICAMENTO SEMIAUTOMATICO		0 (disabilita) 1 (abilita)		1	
86	PRESSIONE CARICAMENTO SEMIAUTOMATICO (ON)	bar	0.4	1.0	0.6	
87	PARAMETRO NON UTILIZZABILE IN QUESTO MODELLO. NON MODIFICARE LA PROGRAMMAZIONE				1	
90	POMPA A VELOCITÀ VARIABILE	-	0	100	41	
92	ABILITAZIONE POSTCIRCOLAZIONE DA SAN. A RISC.	-	0	1	0	
93	DURATA POSTCIRCOLAZIONE DA SAN. A RISC.	-	1	255	5	
94	POMPA IN CONTINUO PRIMO CIRCUITO	-	0	1	0	
95	POMPA IN CONTINUO SECONDO CIRCUITO	-	0	1	0	

\* Potenza al momento non utilizzabile.

\*\* Il valore è espresso sul display in g/min/100 (esempio 3.600 = 36)

ATTENZIONE: alcuni valori di default potrebbero essere diversi da quanto indicato in tabella in conseguenza al livello di aggiornamento della scheda.

## 4.7 Impostazione della termoregolazione

### Verifica collegamento sonda esterna

Dopo aver collegato la sonda esterna alla caldaia è possibile verificare, attraverso la funzione INFO, che il collegamento è stato riconosciuto automaticamente dalla scheda di regolazione. È normale che nel periodo appena successivo all'installazione il valore letto dalla sonda presenti valori superiori ad un'eventuale sonda di riferimento.

La TERMOREGOLAZIONE viene attivata e ottimizzata impostando i seguenti parametri:

PARAMETRO		DISPONIBILE NELL'AMBIENTE DI PROGRAMMAZIONE
TIPO EDIFICIO	3	INSTALLAZIONE E TARATURA & SERVICE
MASSIMO SET POINT RISCALDAMENTO	21	INSTALLAZIONE
MINIMO SET POINT RISCALDAMENTO	22	INSTALLAZIONE
ATTIVAZIONE FUNZIONE TERMOREGOLAZIONE	44	INSTALLAZIONE
CURVA CLIMATICA DI COMPENSAZIONE	45	INSTALLAZIONE E TARATURA & SERVICE
TIPO RICHIESTA DI CALORE	51	INSTALLAZIONE

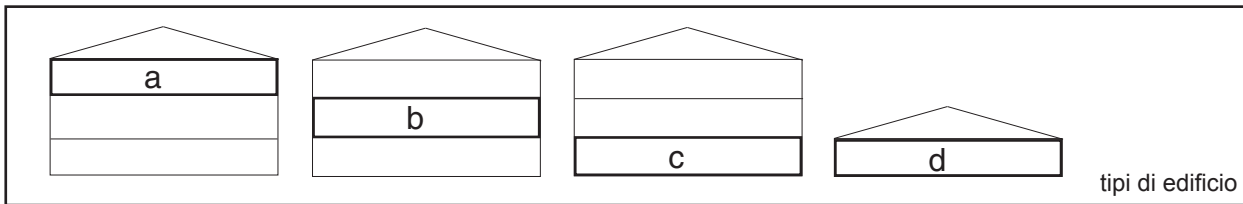
Per le modalità di accesso alla funzione programmazione fare riferimento al capitolo "Programmazione parametri".

### PARAMETRO 03. Tipo di edificio

Il sistema di regolazione, per l'elaborazione del valore della temperatura di mandata, non utilizza direttamente il valore della temperatura esterna misurato, ma tiene conto dell'isolamento termico dell'edificio: negli edifici ben coibentati, le variazioni di temperatura esterna influenzano meno la temperatura ambiente rispetto agli edifici scarsamente coibentati. Il livello di isolamento termico dell'edificio si imposta attraverso il parametro 3, secondo lo schema allegato.

	Case nuove*	Case vecchie		
		Forati	Mattoni pieni	Sassi
a	19	14	12	8
b	20	16	15	11
c	19	15	14	9
d	18	12	10	5

\* dopo legge 10/91



### PARAMETRI 21 e 22. Massima e minima temperatura di mandata.

Sono disponibili due parametri che permettono di limitare la temperatura di mandata prodotta automaticamente dalla funzione TERMOREGOLAZIONE. Il PARAMETRO 21 determina la MASSIMA TEMPERATURA DI MANDATA (MASSIMO SET POINT RISCALDAMENTO) e il PARAMETRO 22 determina la MINIMA TEMPERATURA DI MANDATA (MINIMO SET POINT RISCALDAMENTO).

### PARAMETRO 44. Attivazione funzione termoregolazione

Il collegamento della sonda di temperatura esterna in unione al valore del PARAMETRO 44 permette i seguenti modi di funzionamento:

SONDA ESTERNA COLLEGATA e PARAMETRO 44 = 0 (OFF) in questo caso la TERMOREGOLAZIONE è disabilitata pur essendo collegata la sonda esterna.

Con la funzione INFO è comunque possibile vedere il valore della sonda esterna. Non sono visualizzati simboli associati alla funzione TERMOREGOLAZIONE.

SONDA ESTERNA COLLEGATA e PARAMETRO 44 = 1 (ON) in questo caso la TERMOREGOLAZIONE è abilitata. Con la funzione INFO è possibile vedere il valore della sonda esterna e sono visualizzati simboli associati alla funzione TERMOREGOLAZIONE.

⚠ Senza il collegamento della sonda esterna non è possibile effettuare la TERMOREGOLAZIONE. In questo caso il PARAMETRO 44 è ignorato e la sua funzione inefficace.

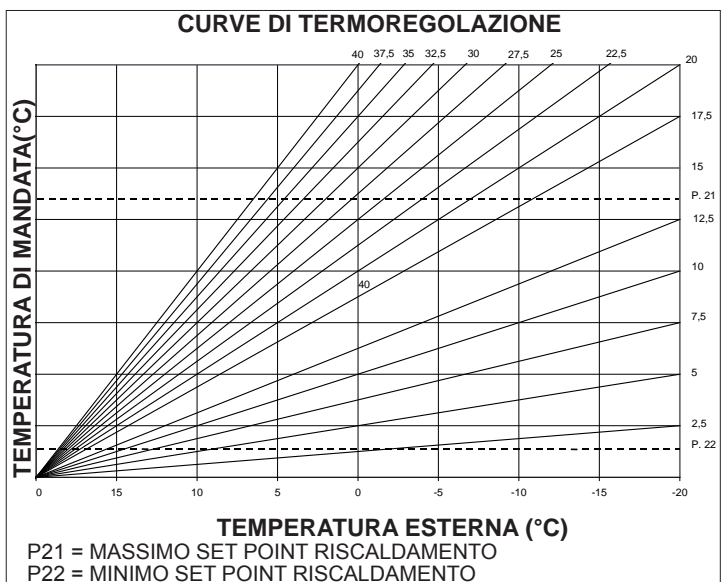
### PARAMETRO 45. Scelta della curva di compensazione climatica

La curva di compensazione del riscaldamento provvede a mantenere una temperatura teorica di 20°C in ambiente per temperature esterne comprese tra +20°C e -20°C. La scelta della curva dipende dalla temperatura esterna minima di progetto (e quindi

dalla località geografica) e dalla temperatura di mandata progetto (e quindi dal tipo di impianto) e va calcolata con attenzione da parte dell'installatore, secondo la seguente formula:

$$P. 45 = 10 \times \frac{T. \text{mandata progetto} - 20}{20 - T. \text{esterna min. progetto}}$$

Se dal calcolo risulta un valore intermedio tra due curve, si consiglia di scegliere la curva di compensazione più vicina al valore ottenuto. Esempio: se il valore ottenuto dal calcolo è 8, esso si trova tra la curva 7.5 e la curva 10. In questo caso scegliere la curva più vicina cioè 7.5.



LOCALITÀ	TEMP. ESTERNA MIN. PROGETTO
Torino	-8
Alessandria	-8
Asti	-8
Cuneo	-10
Alta valle Cuneese	-15
Novara	-5
Vercelli	-7
Aosta	-10
Valle d'Aosta	-15
Alta valle Aosta	-20
Genova	0
Imperia	0
La Spezia	0
Savona	0
Milano	-5
Bergamo	-5
Brescia	-7
Como	-5
Provincia Como	-7
Cremona	-5
Mantova	-5
Pavia	-5
Sondrio	-10
Alta Valtellina	-15
Varese	-5
Trento	-12
Bolzano	-15
Venezia	-5
Belluno	-10
Padova	-5
Rovigo	-5
Treviso	-5
Verona	-5
Verona zona lago	-3
Verona zona montagna	-10

Vicenza	-5
Vicenza altopiani	-10
Trieste	-5
Gorizia	-5
Pordenone	-5
Udine	-5
Bassa Carnia	-7
Alta Carnia	-10
Tarvisio	-15
Bologna	-5
Ferrara	-5
Forlì	-5
Modena	-5
Parma	-5
Piacenza	-5
Provincia Piacenza	-7
Reggio Emilia	-5
Ancona	-2
Macerata	-2
Pesaro	-2
Firenze	0
Arezzo	0
Grosseto	0
Livorno	0
Lucca	0
Massa	0
Carrara	0
Pisa	0
Siena	-2
Perugia	-2
Terni	-2
Roma	0
Frosinone	0
Latina	2
Rieti	-3
Viterbo	-2
Napoli	2

Avellino	-2
Benevento	-2
Caserta	0
Salerno	2
L'Aquila	-5
Chieti	0
Pescara	2
Teramo	-5
Campobasso	-4
Bari	0
Brindisi	0
Foggia	0
Lecce	0
Taranto	0
Potenza	-3
Matera	-2
Reggio Calabria	3
Catanzaro	-2
Cosenza	-3
Palermo	5
Agrigento	3
Caltanissetta	0
Catania	5
Enna	-3
Messina	5
Ragusa	0
Siracusa	5
Trapani	5
Cagliari	3
Nuoro	0
Sassari	2

Resta salvo il fatto che in base alla sua esperienza l'installatore può scegliere curve diverse.

### PARAMETRO 51. TIPO RICHIESTA DI CALORE

#### Priorità termostato ambiente (51 = 0).

La richiesta di calore viene effettuata dalla chiusura del contatto del termostato ambiente, mentre l'apertura del contatto determina lo spento. La temperatura di mandata è calcolata automaticamente dalla caldaia, l'utente può comunque interagire con la caldaia. Agendo sull'interfaccia per modificare il RISCALDAMENTO non avrà disponibile il valore di SET POINT RISCALDAMENTO ma un valore che potrà impostare a piacere tra +5 e -5°C. L'intervento su questo valore non modifica direttamente la temperatura di mandata ma agisce nel calcolo che ne determina il valore in maniera automatica variando nel sistema la temperatura di riferimento (0 = 20°C).

Nelle caldaie in cui è attiva la funzione S.A.R.A, se viene rilevata una chiusura per lungo tempo del TERMOSTATO AMBIENTE, la caldaia in maniera automatica produce un incremento della temperatura di mandata che va a sovrapporsi all'effetto della termoregolazione.

All'apertura del TERMOSTATO AMBIENTE la caldaia in maniera automatica ritorna al valore determinato dalla funzione TERMO-REGOLAZIONE.

#### Attenuazione notturna (51 = 1).

A contatto chiuso, la richiesta di calore viene effettuata dalla sonda di mandata, sulla base della temperatura esterna, per avere una temperatura nominale in ambiente su livello GIORNO (20°C). L'apertura del contatto non determina lo spento ma una riduzione (traslazione parallela) della curva climatica sul livello NOTTE (16°C). La temperatura di mandata è calcolata automaticamente dalla caldaia, l'utente può comunque interagire con la caldaia.

Agendo sull'interfaccia per modificare il RISCALDAMENTO non avrà disponibile il valore di SET POINT RISCALDAMENTO ma un valore che potrà impostare a piacere tra +5 e -5°C.

L'intervento su questo valore non modifica direttamente la temperatura di mandata ma agisce nel calcolo che ne determina il valore in maniera automatica variando nel sistema la temperatura di riferimento (0 = 20°C, per il livello GIORNO; 16°C per il livello NOTTE).

### CONNECT AT/BT

In caso di utilizzo del **CONNECT AT/BT**, accessorio fornibile a richiesta, la caldaia offre la possibilità di scegliere 2 curve di termoregolazione:

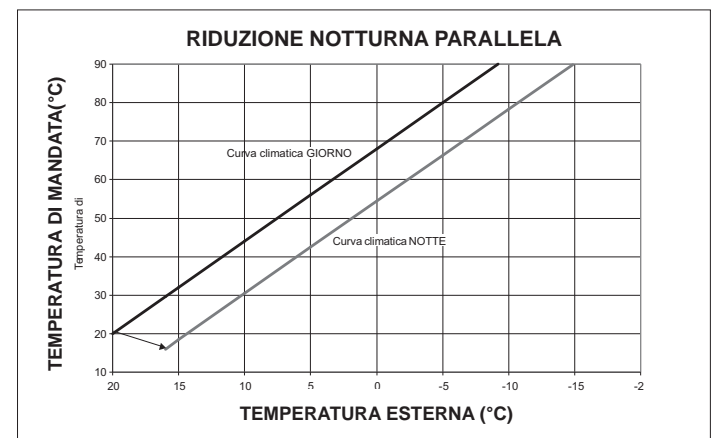
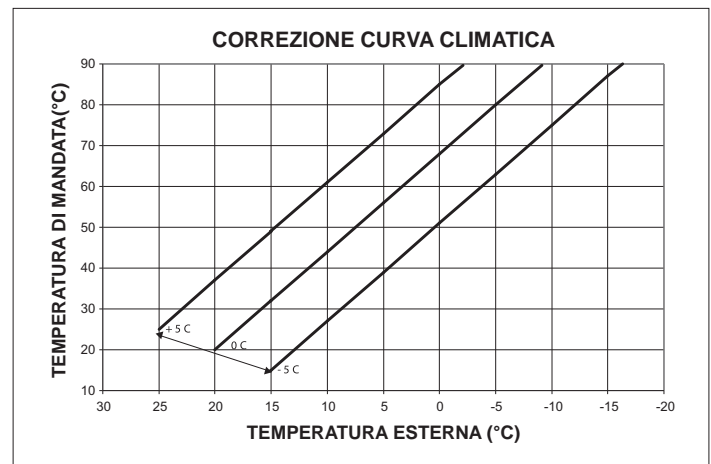
- OTC 1 CH (parametro 45) per impianto in diretta
- OTC 2 CH (parametro 47) per impianto miscelato.

Anche in caso di secondo circuito (2CH) la curva dipende dalla temperatura esterna minima di progetto (e quindi dalla località geografica) e dalla temperatura di mandata progetto (e quindi dal

tipo di impianto) e va calcolata con attenzione da parte dell'installatore, secondo la seguente formula:

$$P. 47 = 10 \times \frac{T. mandata progetto - 20}{20 - T. esterna min. progetto}$$

I parametri 31 e 32 offrono la possibilità di definire il massimo e il minimo set-point riscaldamento del secondo circuito. Per la correzione della curva in questa configurazione fare riferimento alle istruzioni fornite a corredo dell'accessorio.



## 4.8 Regolazioni


La caldaia è già stata regolata in fase di fabbricazione dal costruttore.


Se fosse però necessario effettuare nuovamente le regolazioni, ad esempio dopo una manutenzione straordinaria, dopo la sostituzione della valvola del gas oppure dopo una trasformazione da gas metano a GPL, seguire le procedure descritte di seguito.

**⚠ Le regolazioni della massima e minima potenza, del massimo e minimo elettrico riscaldamento devono essere eseguite nella sequenza indicata ed esclusivamente da personale qualificato.**

- Svitare la vite di fissaggio della copertura raccordi (C) (fig. 4.33a)
- Sfilare la copertura raccordi dalla sua sede tirandola verso di sé (A-B) (fig. 4.33b)
- Togliere il mantello svitando le viti D (fig. 4.33c)
- Sollevare il cruscotto e successivamente ruotarlo in avanti
- Svitare di circa due giri la vite della presa di pressione a monte della valvola gas e collegarvi il manometro

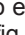
**⚠ Le operazioni di TARATURA & SERVICE devono essere eseguite con caldaia in posizione OFF.**

Per far questo premere il tasto  fino a visualizzare sul display “- -” (fig. 4.34).

Durante le operazioni di modifica parametri il tasto “modo di funzionamento” assume la funzione di enter (conferma), il tasto  assume la funzione di ESCAPE (uscita).

Se nessuna conferma è data entro un tempo di 10 secondi, il valore non viene memorizzato e si ritorna a quello precedentemente impostato.

### Impostazione della password

Premere contemporaneamente il tasto modo di funzionamento e il tasto  per circa 10 secondi. Il display si presenta come in fig. 4.35.

Inserire il codice password di accesso alle funzioni di TARATURA & SERVICE ruotando il selettore temperatura acqua sanitario fino ad ottenere il valore necessario.

Confermare l'ingresso premendo il tasto ENTER.

La password è posizionata all'interno del pannello di comando.

### Fasi di taratura

Ruotando il selettore temperatura acqua sanitario si scorrono in sequenza le fasi della TARATURA & SERVICE:

- 1 tipo di gas (non modificare questo parametro)
- 2 potenza caldaia (parametro non influente)
- 3 grado di coibentazione dell'edificio (visualizzato solo se collegata sonda esterna)
- 10 modalità sanitario (non modificare questo parametro)
- 45 inclinazione curva di termoregolazione (visualizzato solo se collegata sonda esterna)
- 47 inclinazione curva di termoregolazione 2CH (visualizzato solo se collegata sonda esterna)
- HP massima velocità ventilatore (non modificare questo parametro)
- LP minima velocità ventilatore (non modificare questo parametro)
- SP velocità di accensione (non modificare questo parametro)
- HH caldaia alla massima potenza
- LL caldaia alla minima potenza
- MM velocità accensione ventilatore (non modificare questo parametro)
- 23 regolazione del massimo elettrico riscaldamento
- 24 regolazione del minimo elettrico riscaldamento (non modificare questo parametro).

**⚠ I parametri 10 - HP - SP - LP - MM - 23 - 24 devono essere modificati, da personale professionalmente qualificato, solo se strettamente necessario. Il costruttore declina ogni responsabilità in caso di impostazioni errate dei parametri.**

### MASSIMA VELOCITÀ VENTILATORE (P. HP)

- Selezionare il parametro HP
- Premere il tasto ENTER, quindi modificare il valore del parametro ruotando il selettore temperatura acqua sanitario. La massima velocità del ventilatore è legata al tipo di gas e alla potenza caldaia, **tabella 1**

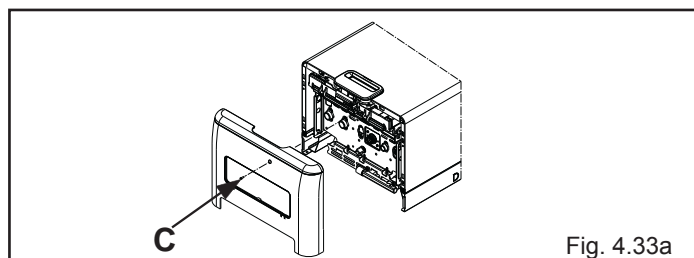


Fig. 4.33a

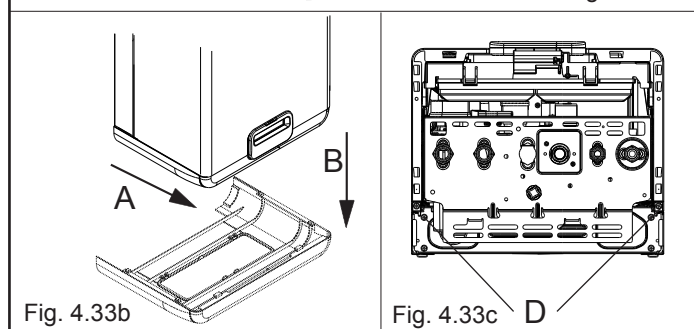


Fig. 4.33b

Fig. 4.33c

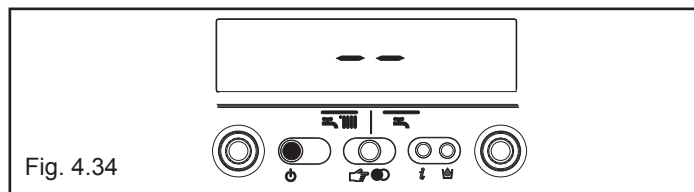


Fig. 4.34

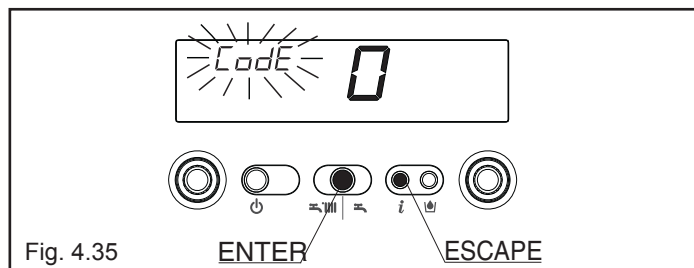


Fig. 4.35

- Ruotare il selettore temperatura acqua sanitario per modificare il valore impostato
  - Confermare il nuovo valore impostato premendo ENTER.
- Il valore indicato dal display è espresso in giri min/100 (esempio 3600 = 36).

**tabella 1**

	GAS METANO (G20)	GAS LIQUIDO propano (G31)	
<b>MASSIMO NUMERO GIRI VENTILATORE</b>	60 (25 HE) 62 (30 HE) 60 (35 HE)	60 (25 HE) 62 (30 HE) 59 (35 HE)	g/min

### MINIMA VELOCITÀ VENTILATORE (P. LP)

- Selezionare il parametro LP
  - Premere il tasto ENTER, quindi modificare il valore del parametro ruotando il selettore temperatura acqua sanitario. La minima velocità del ventilatore è legata al tipo di gas e alla potenza caldaia, **tabella 2**
  - Ruotare il selettore temperatura acqua sanitario per modificare il valore impostato
  - Confermare il nuovo valore impostato premendo ENTER.
- Il valore indicato dal display è espresso in giri min/100 (esempio 3600 = 36).
- Il valore settato durante questa operazione modifica automaticamente il valore massimo del parametro 24.

### VELOCITÀ ACCENSIONE VENTILATORE (P. SP)

- Selezionare il parametro SP

**tabella 2**

	GAS METANO (G20)	GAS LIQUIDO propano (G31)	
<b>MINIMO NUMERO GIRI VENTILATORE</b>	12 (25 HE) 12 (30 HE) 12 (35 HE)	19 (25 HE) 18 (30 HE) 19 (35 HE)	g/min

- Premere il tasto ENTER, quindi modificare il valore del parametro ruotando il selettore temperatura acqua sanitario. Il valore standard di lenta accensione è 3700 g/min (25/30 HE) - 3300 g/min (35 HE)
- Confermare il nuovo valore impostato premendo ENTER.

#### REGOLAZIONE DELLA MASSIMA POTENZA (P. HH)

- Porre la caldaia in stato OFF
- Selezionare il parametro HH e attendere che la caldaia si accenda
- Verificare che la CO<sub>2</sub> massima letta sull'analizzatore fumi (vedi paragrafo controllo della combustione pag. 37) corrisponda ai valori espressi in **tabella 3**.

Se la CO<sub>2</sub> risulta essere conforme ai valori in tabella, procedere alla regolazione del parametro successivo (LL - regolazione del minimo), se differente modificare il valore agendo con un cacciavite sulla vite di regolazione della massima potenza (in senso orario per diminuire) fino ad ottenere il valore indicato in **tabella 3**.

**tabella 3**

DESCRIZIONE	GAS METANO (G20)	GAS LIQUIDO propano (G31)	
CO <sub>2</sub> max	9,0	10,0	%

#### REGOLAZIONE DELLA MINIMA POTENZA (P. LL)

- Selezionare il parametro LL (sempre con caldaia in stato OFF) e attendere che la caldaia si accenda
- Verificare che la CO<sub>2</sub> minima letta sull'analizzatore fumi (vedi paragrafo controllo della combustione pag. 37) corrisponda ai valori espressi in tabella 4.

Se la CO<sub>2</sub> risulta essere differente dai valori espressi in tabella procedere alla modifica agendo sulla vite di regolazione della minima potenza dopo aver svitato il tappo di protezione (in senso orario per incrementare) fino ad ottenere il valore indicato in **tabella 4**.

**tabella 4**

DESCRIZIONE	GAS METANO (G20)	GAS LIQUIDO propano (G31)	
CO <sub>2</sub> min	9,5	10,0	%

#### VELOCITÀ DI ACCENSIONE (P.MM)

- Selezionare il parametro MM.  
La caldaia parte alla velocità di lenta accensione.
- Ruotare il selettore acqua riscaldamento per aumentare o diminuire la velocità del ventilatore.

#### POSSIBILITÀ REGOLAZIONE MINIMO RISCALDAMENTO (P. 24)

- Selezionare il parametro 24
- Premere il tasto ENTER per accedere alla modifica del valore del parametro
- Ruotare selettore acqua sanitaria per modificare la minima velocità del ventilatore.
- Confermare il valore impostato premendo ENTER.

#### POSSIBILITÀ REGOLAZIONE DEL MASSIMO RISCALDAMENTO (P. 23 ) - RANGE RATED

- Selezionare il parametro 23
- Premere il tasto ENTER per accedere alla modifica del valore del parametro
- Ruotare selettore acqua sanitaria per modificare la massima velocità del ventilatore
- Confermare il valore impostato premendo ENTER.

Il valore così impostato va riportato sull'etichetta autoadesiva a corredo e rappresenta il riferimento per successivi controlli e regolazioni nonché per il controllo della combustione.

Uscire dalle funzioni TARATURA & SERVICE premendo il tasto ESCAPE.

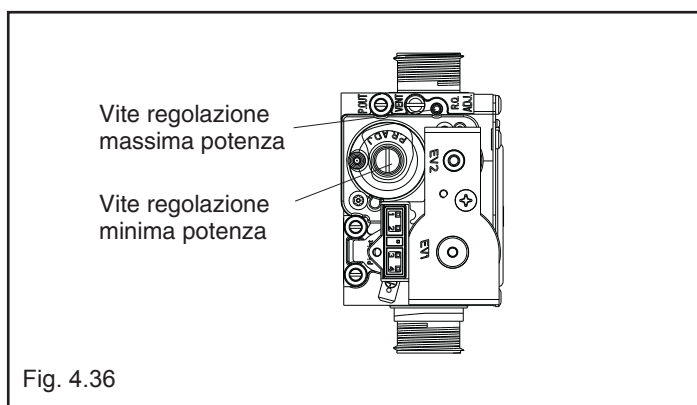




Fig. 4.36

La caldaia si riposiziona in stato “- -” (spento). Per ripristinare il funzionamento premere il tasto .

 Dopo ogni intervento effettuato sull'organo di regolazione della valvola del gas, sigillare lo stesso con lacca sigillante.

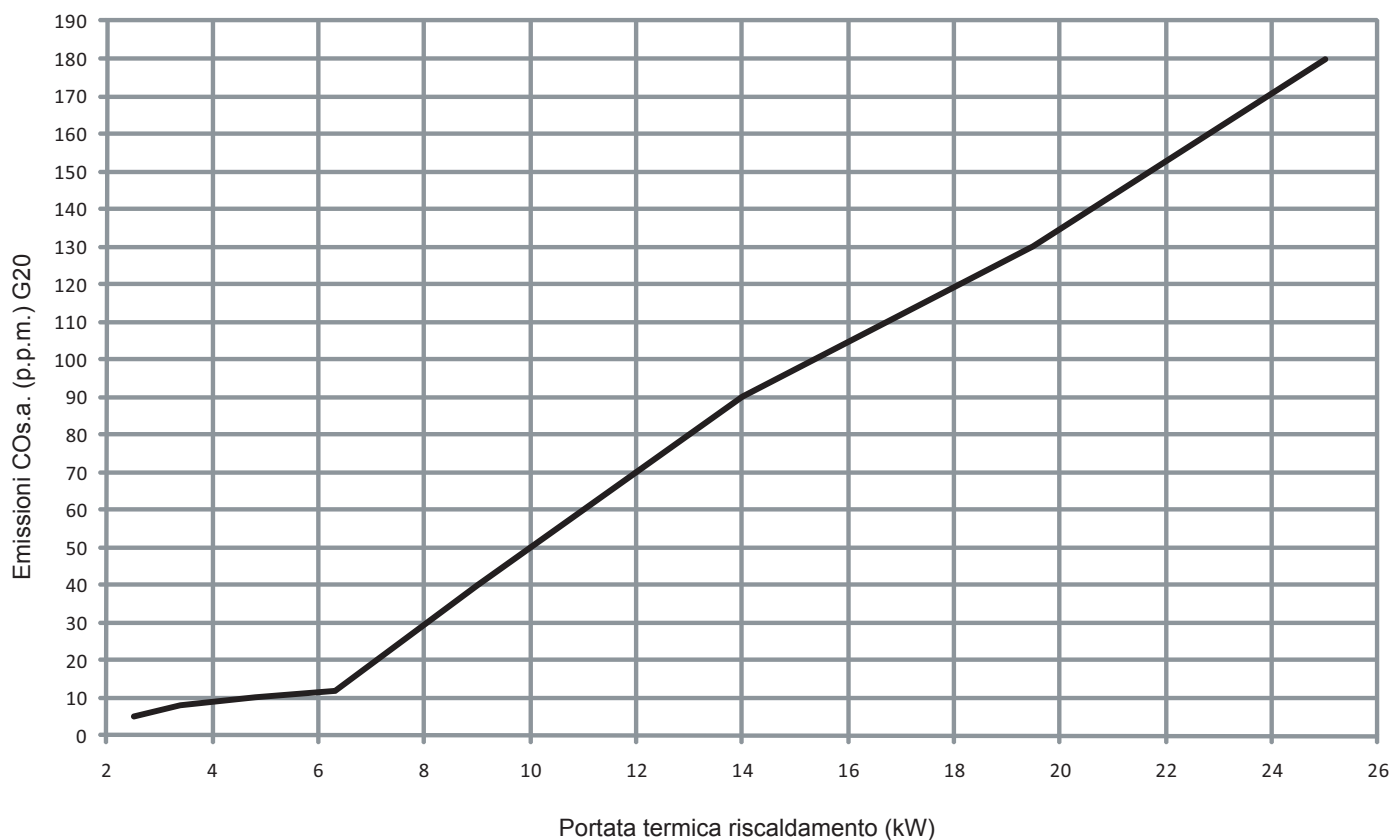
A regolazioni terminate:

- riportare la temperatura impostata con il termostato ambiente a quella desiderata
- richiudere il cruscotto
- rimettere il mantello.

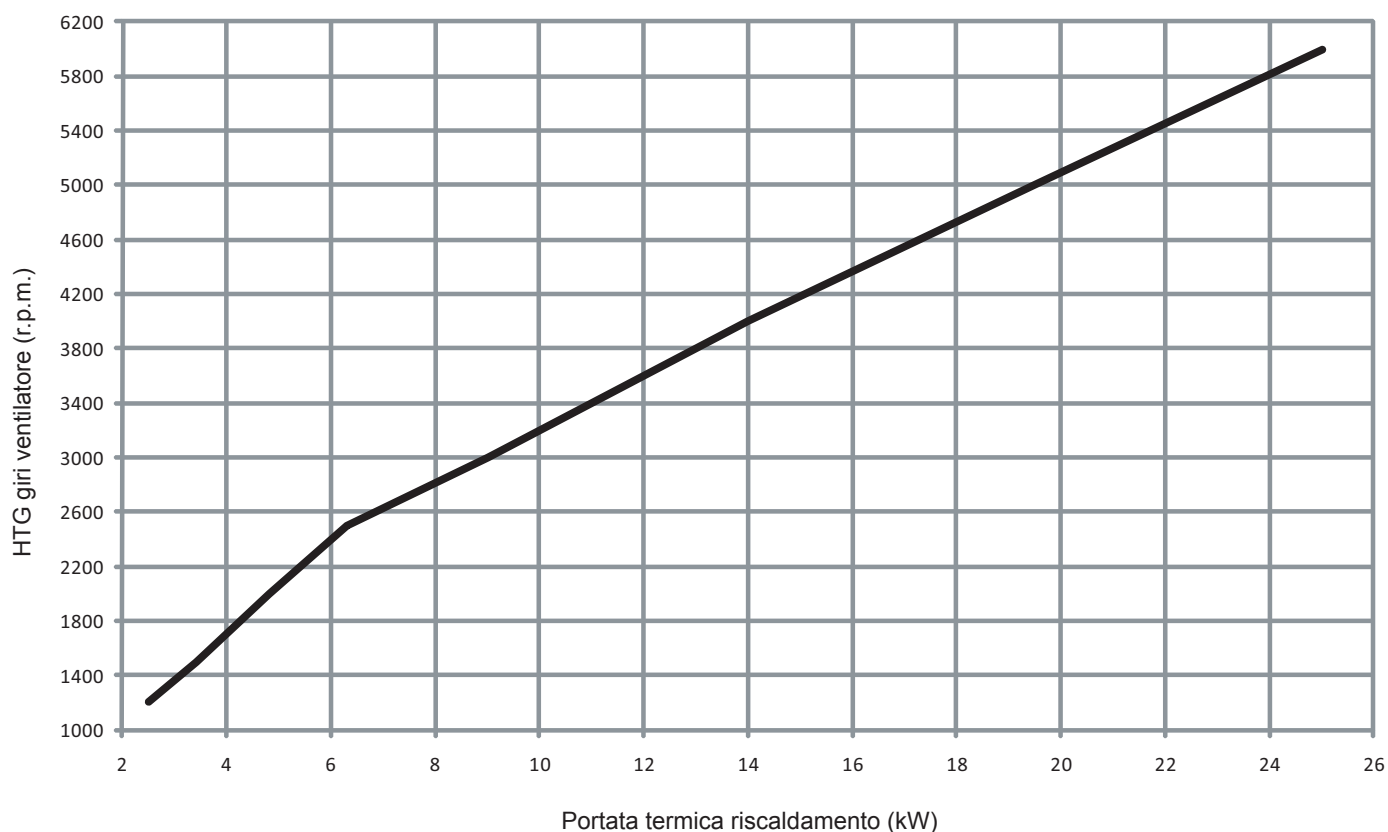


La caldaia viene fornita con le regolazioni riportate in tabella. È possibile però, in base alle esigenze impiantistiche oppure alle disposizioni regionali sui limiti di emissioni dei gas combusti, regolare tale valore facendo riferimento ai grafici riportati di seguito.

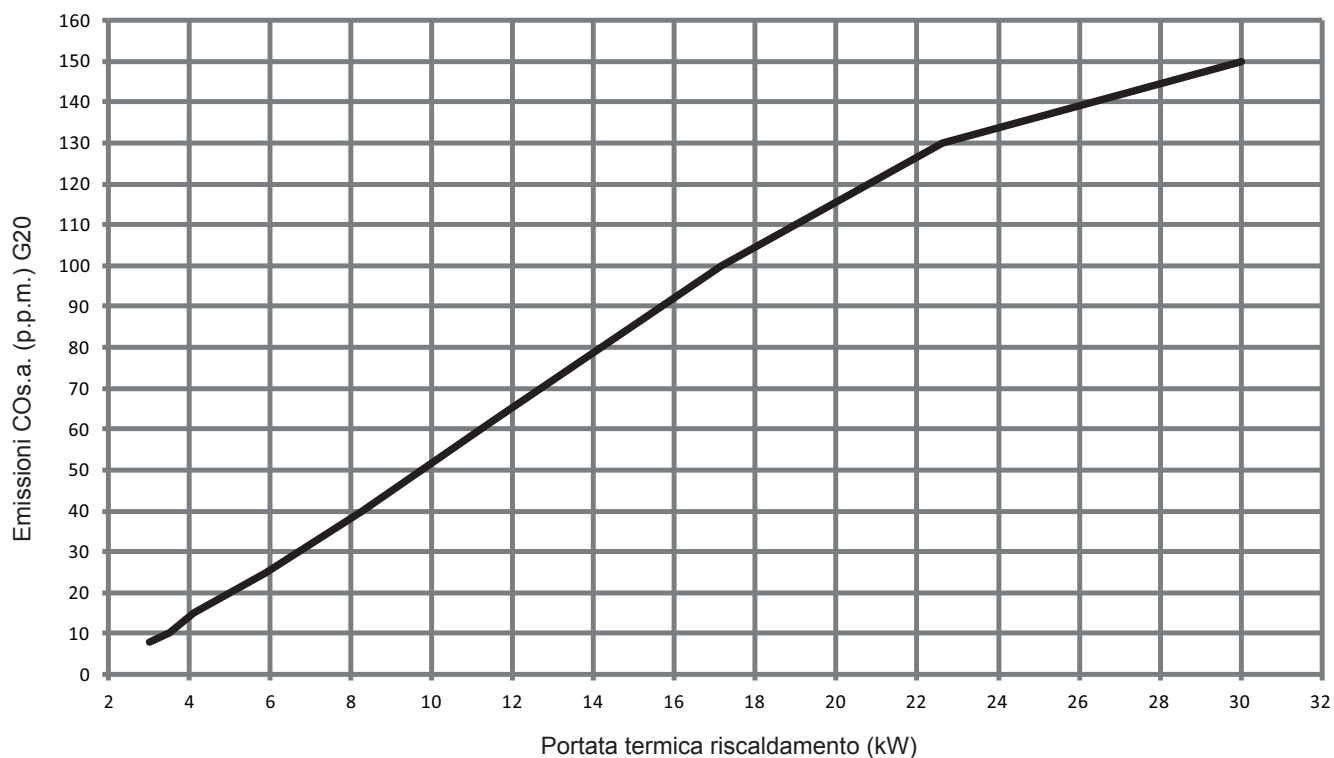
**Curva portata termica - emissioni (Qrisc) - 25 HE**



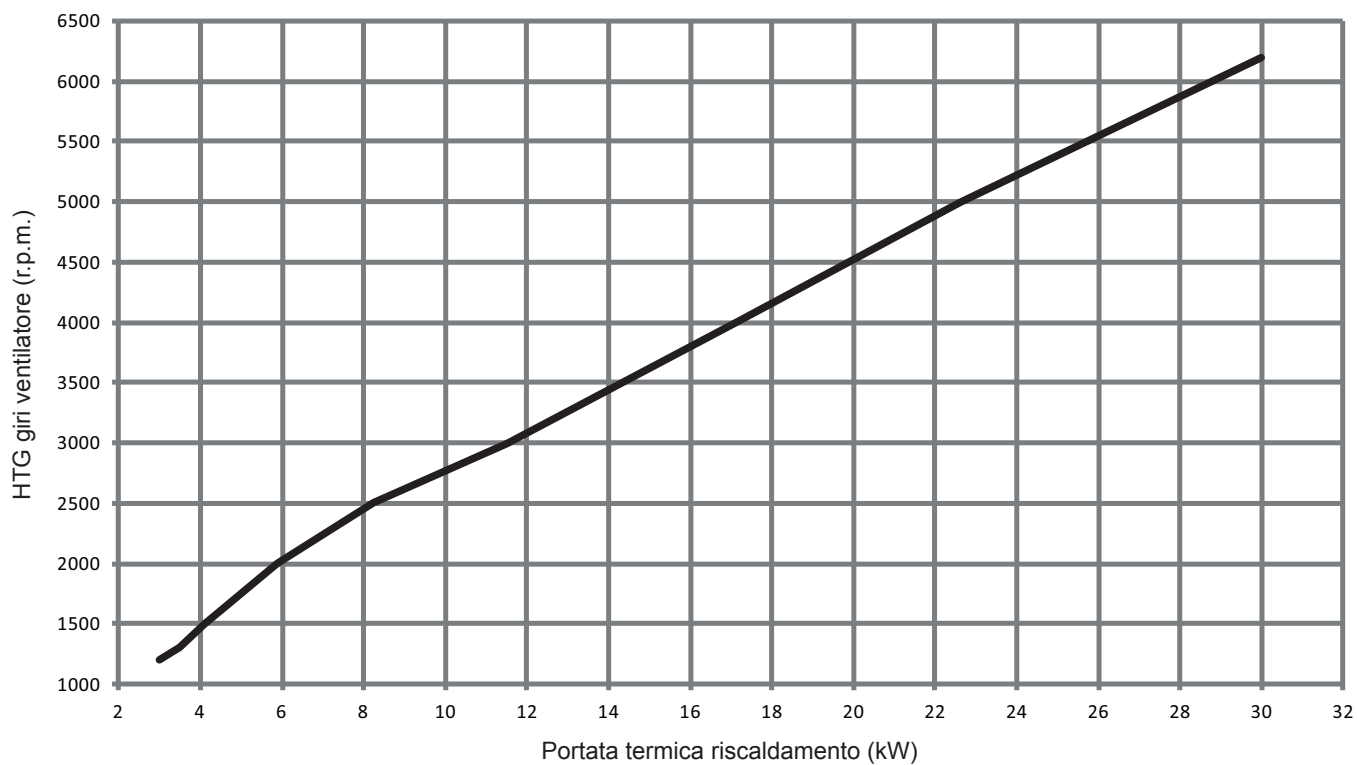
**Curva portata termica - nr. giri ventilatore (Qrisc) - 25 HE**



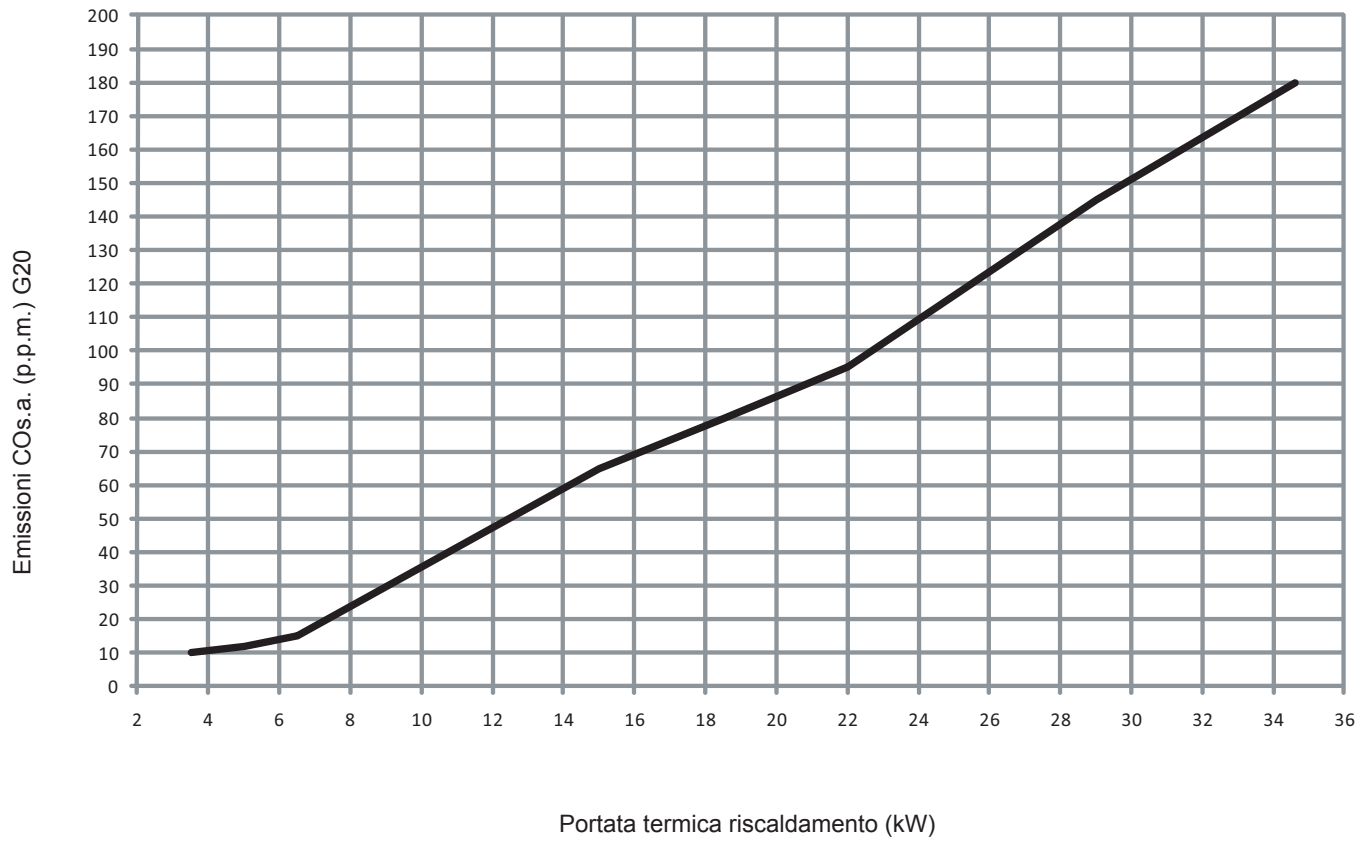
Curva portata termica - emissioni (Qnrisc) - 30 HE



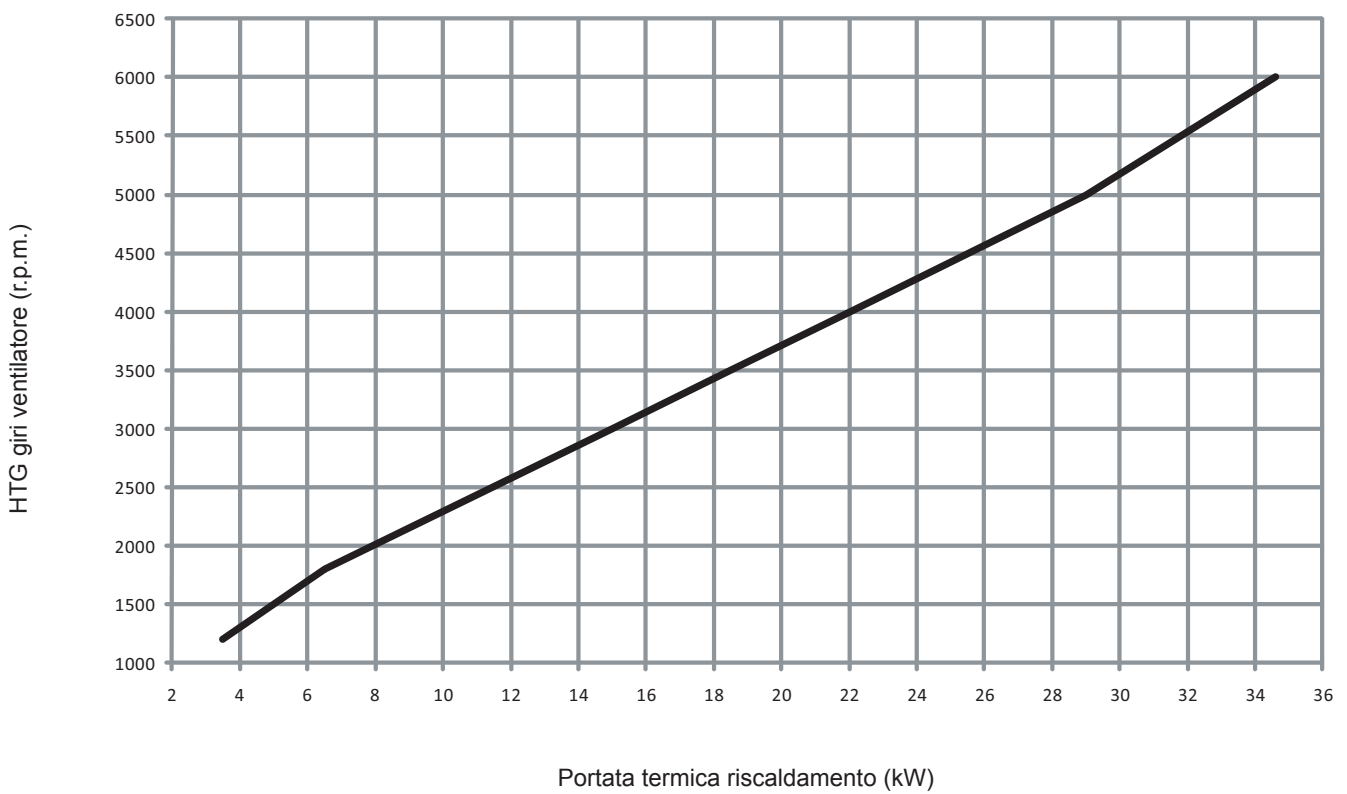
Curva portata termica - nr. giri ventilatore (Qnrisc) - 30 HE



Curva portata termica - emissioni (Qnrisc) - 35 HE



Curva portata termica - nr. giri ventilatore (Qnrisc) - 35 HE



## 4.9 Trasformazione gas

La trasformazione da un gas di una famiglia ad un gas di un'altra famiglia può essere fatta facilmente anche a caldaia installata.

Questa operazione deve essere effettuata da personale professionalmente qualificato.

La caldaia viene fornita per il funzionamento a gas metano (G20) secondo quanto indicato dalla targhetta prodotto.

Esiste la possibilità di trasformare la caldaia a gas propano utilizzando l'apposito kit.

Per lo smontaggio riferirsi alle istruzioni indicate di seguito:

- Togliere l'alimentazione elettrica alla caldaia e chiudere il rubinetto del gas
- Rimuovere la copertura raccordi e il mantello
- Sollevare e ruotare il cruscotto
- Aprire il coperchio cassa aria
- Solo per 25/30HE: svitare le viti che fissano il silenziatore (A) e rimuoverlo
- Scollegare la rampa gas del mixer. Svitare le viti di fissaggio e le relative mollette del mixer al ventilatore e rimuoverlo
- Solo per 35 HE: svitare le viti di fissaggio del venturi in plastica al corpo in alluminio
- Facendo leva sotto i denti (ATTENZIONE A NON FORZARE), allentare il venturi in plastica (B) e premere dal lato opposto fino ad estrarlo completamente dal corpo in alluminio
- Con una chiave CH6 rimuovere ed **eliminare e non riutilizzare** i 2 ugelli (C), pulire la relativa sede da residui di plastica
- Inserire a pressione i 2 nuovi ugelli a corredo del kit fino alla parte filettata, quindi avvitare a fondo
- Riasssemblare il mixer con il flap in posizione orizzontale e le mollette distanziali nella posizione a 120° come indicato in figura
- Riasssemblare la rampa gas e silenziatore procedendo in senso inverso
- Verificare il numero di giri del ventilatore
- Ridare tensione alla caldaia e riaprire il rubinetto del gas
- Completare e attaccare l'etichetta trasformazione dati presente a corredo
- Chiudere il coperchio cassa aria
- Richiudere il cruscotto
- Rimontare il mantello e la copertura raccordi.

Programmare il parametro "Tipo di gas" e regolare la caldaia secondo quanto descritto nel capitolo "Regolazioni".

**⚠ La trasformazione deve essere eseguita solo da personale qualificato.**

**⚠ Eseguita la trasformazione, regolare nuovamente la caldaia seguendo quanto indicato nel paragrafo specifico e applicare la nuova targhetta di identificazione contenuta nel kit.**

### Manutenzione ordinaria

Porre particolare attenzione alla manipolazione del mixer: il clapet sporge dal corpo, pertanto appoggiare il mixer dalla parte di ingresso aria (zona flap) o nel caso sia necessario appoggiarlo dalla parte del clapet, prestare attenzione che la stessa sia all'interno del corpo.

Non appoggiare mai il peso del mixer sul clapet.

Durante la pulizia annuale del sistema, pulire il venturi dall'eventuale polvere usando un aspiratore. Verificare il funzionamento della flap e del clapet (tutte aperte alla portata nominale, tutte chiuse alla portata minima).

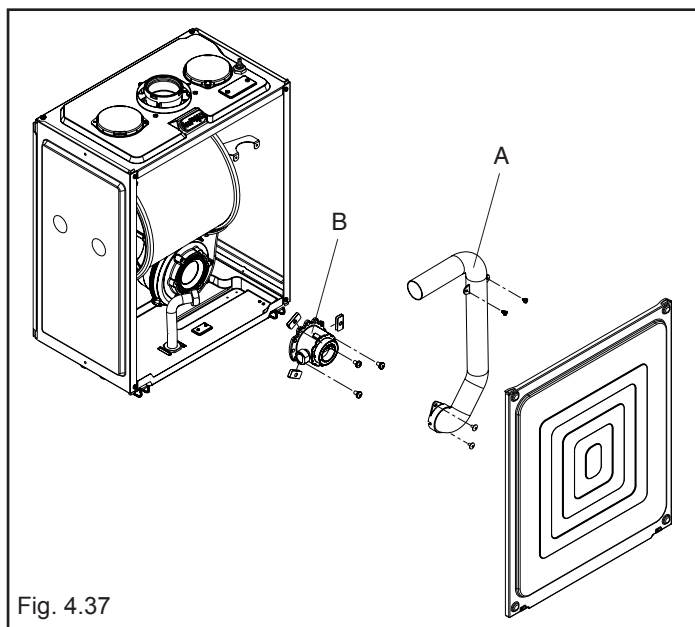


Fig. 4.37

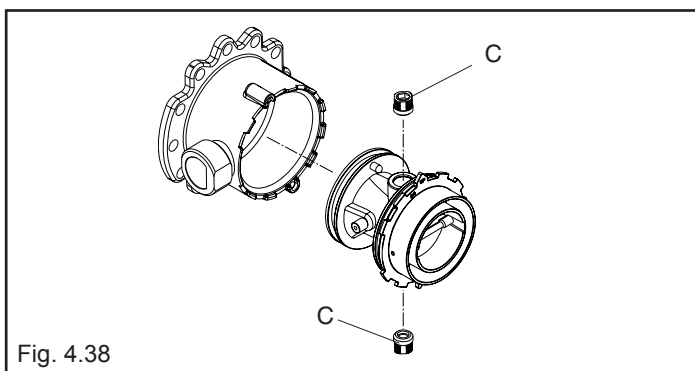


Fig. 4.38

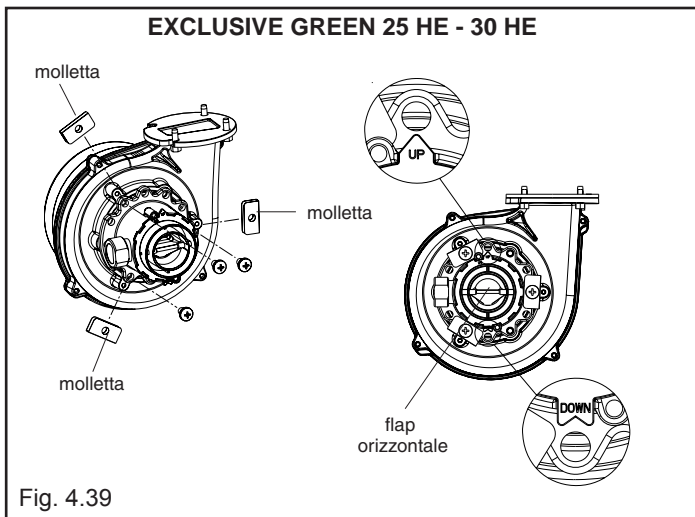


Fig. 4.39

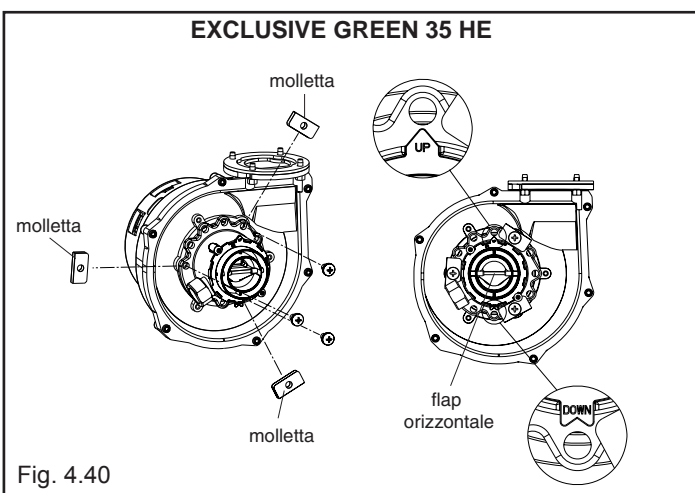


Fig. 4.40

## 5 MANUTENZIONE

Per garantire il permanere delle caratteristiche di funzionalità ed efficienza del prodotto e per rispettare le prescrizioni della legislazione vigente, è necessario sottoporre l'apparecchio a controlli sistematici a intervalli regolari.

Per la manutenzione attenersi a quanto descritto nel capitolo 1 "Avvertenze e sicurezze".

Nel caso di interventi o di manutenzioni di strutture poste nelle vicinanze dei condotti dei fumi e/o nei dispositivi di scarico dei fumi e loro accessori, spegnere l'apparecchio e, a lavori ultimati, farne verificare l'efficienza da personale qualificato.

**IMPORTANTE:** prima di intraprendere qualsiasi operazione di pulizia o manutenzione dell'apparecchio, agire sull'interruttore dell'apparecchio stesso e dell'impianto per interrompere l'alimentazione elettrica e chiudere l'alimentazione del gas agendo sul rubinetto situato sulla caldaia.

### 5.1 Manutenzione ordinaria

Di norma sono da intendere le seguenti azioni:

- rimozione delle eventuali ossidazioni dal bruciatore;
- rimozione delle eventuali incrostazioni dagli scambiatori;
- verifica e pulizia generale dei condotti di scarico;
- controllo dell'aspetto esterno della caldaia;
- controllo accensione, spegnimento e funzionamento dell'apparecchio sia in sanitario che in riscaldamento;
- controllo tenuta raccordi e tubazioni di collegamento gas ed acqua;
- controllo del consumo di gas alla potenza massima e minima;
- controllo posizione candele accensione-rilevazione fiamma;
- verifica sicurezza mancanza gas.

**Non effettuare** pulizie dell'apparecchio né di sue parti con sostanze facilmente infiammabili (es. benzina, alcool, ecc.).

**Non pulire** pannellatura, parti verniciate e parti in plastica con diluenti per vernici.

La pulizia della pannellatura deve essere fatta solamente con acqua saponata.

### 5.2 Manutenzione straordinaria

Sono gli interventi atti a ripristinare il funzionamento dell'apparecchio secondo quanto previsto da progetto e normative, ad esempio, a seguito di riparazione di un guasto accidentale.

Di norma è da intendere:

- sostituzione
- riparazione
- revisione di componenti.

Tutto questo ricorrendo a mezzi, attrezzature e strumenti particolari.

⚠ Durante la fase di prima installazione o in caso di manutenzione straordinaria, si raccomanda di attuare la procedura di eliminazione dell'aria dal circuito riscaldamento e dalla caldaia, vedi paragrafo 3.3.

### 5.3 Verifica dei parametri di combustione

Per effettuare l'analisi della combustione eseguire le seguenti operazioni:

- accedere alle fase di TARATURA & SERVICE impostando la password analisi combustione come indicato nel paragrafo 4.8 "Regolazioni"
- inserire le sonde dell'analizzatore nelle posizioni previste sulla cassa aria, dopo aver rimosso la vite B e il tappo C

⚠ **La sonda per l'analisi dei fumi deve essere inserita fino ad arrivare in battuta**

- avvitare la vite di tenuta dell'analizzatore nel foro presa analisi fumi
- la prima visualizzazione mostra il valore del numero di giri corrispondente alla massima potenza di riscaldamento al quale è stata regolata la caldaia (vedi paragrafo "Regolazioni" voce P23).

A una successiva rotazione del selettore temperatura acqua sanitario la caldaia si accende per la verifica della combustione

- effettuare il controllo della combustione
- se si rendesse necessaria la taratura della caldaia, fare riferimento al paragrafo "Regolazioni"
- rimuovere le sonde dall'analizzatore e chiudere le prese per l'analisi combustione con l'apposita vite.

#### IMPORTANTE

Anche durante la fase di analisi combustione rimane inserita la funzione che spegne la caldaia quando la temperatura dell'acqua raggiunge il limite massimo di circa 90 °C.

