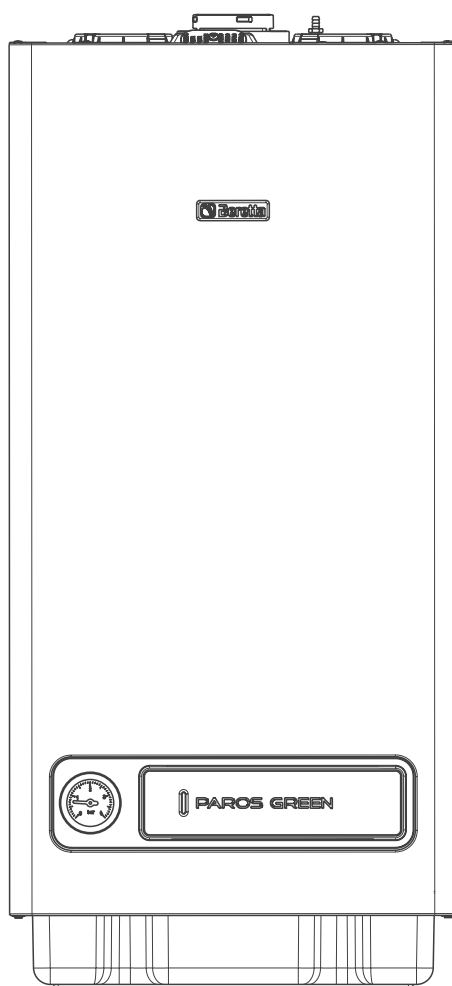


MURALI

PAROS
GREEN
C.S.I.

MURALIA
CONDENSAZIONE



MANUALE INSTALLATORE

 **Beretta**
Il clima di casa

La caldaia **PAROS GREEN C.S.I.** è conforme ai requisiti essenziali delle seguenti Direttive:

- Direttiva gas 2009/142/CE
- Direttiva Rendimenti 92/42/CEE
- Direttiva Compatibilità Elettromagnetica 2004/108/CE
- Direttiva bassa tensione 2006/95/CEE
- Normativa caldaie a condensazione 677

pertanto è titolare di marcatura CE



RANGE RATED

Questa caldaia può essere adeguata al fabbisogno termico dell'impianto, è infatti possibile impostare la portata massima per il funzionamento in riscaldamento della caldaia stessa. Fare riferimento al capitolo "Regolazioni" per la taratura.

Una volta impostata la potenza desiderata (massimo riscaldamento) riportare il valore sull'etichetta autoadesiva a corredo. Per successivi controlli e regolazioni riferirsi quindi al valore impostato.

INDICE

1 AVVERTENZE E SICUREZZE	pag. 3
2 DESCRIZIONE DELL'APPARECCHIO	pag. 4
2.1 Descrizione	pag. 4
2.2 Elementi funzionali della caldaia	pag. 5
2.3 Pannello di comando	pag. 6
2.4 Dimensioni d'ingombro ed attacchi	pag. 6
2.5 Dati tecnici	pag. 7-9
2.6 Circuito idraulico	pag. 10
2.7 Schema elettrico multifilare	pag. 11
2.8 Collegamenti esterni	pag. 11
3 INSTALLAZIONE	pag. 12
3.1 Norme per l'installazione	pag. 12
3.2 Pulizia impianto e caratteristiche acqua circuito riscaldamento	pag. 12
3.3 Eliminazione dell'aria dal circuito riscaldamento e dalla caldaia	pag. 12
3.4 Posizionamento della caldaia a parete e collegamenti idraulici	pag. 13
3.5 Installazione della sonda esterna	pag. 13
3.6 Raccolta condensa	pag. 13
3.7 Collegamento elettrico	pag. 14
3.8 Collegamento gas	pag. 14
3.9 Evacuazione dei prodotti della combustione ed aspirazione aria	pag. 14
3.10 Riempimento dell'impianto di riscaldamento	pag. 17
3.11 Svuotamento dell'impianto di riscaldamento	pag. 17
3.12 Svuotamento dell'impianto sanitario	pag. 17
3.13 Copertura raccordi	pag. 17
4 ACCENSIONE E FUNZIONAMENTO	pag. 18
4.1 Verifiche preliminari	pag. 18
4.2 Accensione dell'apparecchio	pag. 18
4.3 Spegnimento	pag. 19
4.4 Segnalazioni luminose ed anomalie	pag. 20
4.5 Configurazione della caldaia	pag. 21
4.6 Impostazione della termoregolazione	pag. 22
4.7 Regolazioni	pag. 23
4.8 Trasformazione gas	pag. 27
5 MANUTENZIONE	pag. 28
5.1 Manutenzione ordinaria	pag. 28
5.2 Manutenzione straordinaria	pag. 28
5.3 Verifica dei parametri di combustione	pag. 29

In alcune parti del manuale sono utilizzati i simboli:



ATTENZIONE = per azioni che richiedono particolare cautela ed adeguata preparazione



VIETATO = per azioni che NON DEVONO essere assolutamente eseguite

1 AVVERTENZE E SICUREZZE

⚠ Le caldaie prodotte nei nostri stabilimenti vengono costruite facendo attenzione anche ai singoli componenti in modo da proteggere sia l'utente che l'installatore da eventuali incidenti. Si raccomanda quindi al personale qualificato, dopo ogni intervento effettuato sul prodotto, di prestare particolare attenzione ai collegamenti elettrici, soprattutto per quanto riguarda la parte spellata dei conduttori, che non deve in alcun modo uscire dalla morsettiera, evitando così il possibile contatto con le parti vive del conduttore stesso.

⚠ Il presente manuale d'istruzioni, unitamente a quello dell'utente, costituisce parte integrante del prodotto: assicurarsi che sia sempre a corredo dell'apparecchio, anche in caso di cessione ad altro proprietario o utente oppure di trasferimento su altro impianto. In caso di suo danneggiamento o smarrimento richiederne un altro esemplare al Servizio Tecnico di Assistenza di zona.

⚠ L'installazione della caldaia e qualsiasi altro intervento di assistenza e di manutenzione devono essere eseguiti da personale qualificato secondo le indicazioni del D.M. 37 del 2008 ed in conformità alle norme UNI-CIG 7129-7131, UNI 11071 ed aggiornamenti.

⚠ La manutenzione della caldaia deve essere eseguita almeno una volta all'anno, programmandola per tempo con il Servizio Tecnico di Assistenza.

⚠ Si consiglia all'installatore di istruire l'utente sul funzionamento dell'apparecchio e sulle norme fondamentali di sicurezza.

⚠ Questa caldaia deve essere destinata all'uso per il quale è stata espressamente realizzata. È esclusa qualsiasi responsabilità contrattuale ed extracontrattuale del costruttore per danni causati a persone, animali o cose, da errori d'installazione, di regolazione, di manutenzione e da usi impropri.

⚠ Dopo aver tolto l'imballo, assicurarsi dell'integrità e della completezza del contenuto. In caso di non rispondenza, rivolgersi al rivenditore da cui è stato acquistato l'apparecchio.

⚠ Il collettore scarichi dell'apparecchio deve essere collegato ad un adeguato sistema di evacuazione. Il costruttore dell'apparecchio non è responsabile di eventuali danni/allagamenti causati dalla mancanza del sistema di convogliamento.

⚠ Smaltire i materiali di imballaggio nei contenitori appropriati presso gli appositi centri di raccolta.

⚠ I rifiuti devono essere smaltiti senza pericolo per la salute dell'uomo e senza usare procedimenti o metodi che potrebbero recare danni all'ambiente.

⚠ È necessario, durante l'installazione, informare l'utente che:

- in caso di fuoriuscite d'acqua deve chiudere l'alimentazione idrica ed avvisare con sollecitudine il Servizio Tecnico di Assistenza
- deve periodicamente verificare che la pressione di esercizio dell'impianto idraulico sia superiore ad 1 bar. In caso di necessità provvedere al ripristino della pressione come indicato nel paragrafo "Riempimento dell'impianto"
- in caso di non utilizzo della caldaia per un lungo periodo è consigliabile l'intervento del Servizio Tecnico di Assistenza per effettuare almeno le seguenti operazioni:
 - posizionare l'interruttore principale dell'apparecchio e quello generale dell'impianto su "spento"
 - chiudere i rubinetti del combustibile e dell'acqua dell'impianto termico
 - svuotare l'impianto termico se c'è rischio di gelo.

Per la sicurezza è bene ricordare che:

- ⊖ è sconsigliato l'uso della caldaia da parte di bambini o di persone inabili non assistite
- ⊖ è pericoloso azionare dispositivi o apparecchi elettrici, quali interruttori, elettrodomestici ecc., se si avverte odore di combustibile o di combustione. In caso di perdite di gas, aerare il locale, spalancando porte e finestre; chiudere il rubinetto generale del gas; fare intervenire con sollecitudine il personale professionalmente qualificato del Servizio Tecnico di Assistenza
- ⊖ non toccare la caldaia se si è a piedi nudi e con parti del corpo bagnate o umide
- ⊖ posizionare il selettore di funzione in posizione OFF/RESET fino a visualizzare sul display "--" e scollegare la caldaia dalla rete di alimentazione elettrica posizionando l'interruttore bipolare dell'impianto su spento, prima di effettuare operazioni di pulizia
- ⊖ è vietato modificare i dispositivi di sicurezza o di regolazione senza l'autorizzazione o le indicazioni del costruttore
- ⊖ non tirare, staccare, torcere i cavi elettrici fuoriuscenti dalla caldaia anche se questa è scollegata dalla rete di alimentazione elettrica
- ⊖ evitare di tappare o ridurre dimensionalmente le aperture di aerazione del locale di installazione
- ⊖ non lasciare contenitori e sostanze infiammabili nel locale dove è installato l'apparecchio
- ⊖ non lasciare gli elementi dell'imballo alla portata dei bambini
- ⊖ è vietato occludere lo scarico della condensa.

2 DESCRIZIONE DELL'APPARECCHIO

2.1 Descrizione

PAROS GREEN C.S.I. è una caldaia murale a condensazione di tipo C per riscaldamento e produzione di acqua calda sanitaria: secondo l'accessorio scarico fumi usato viene classificata nelle categorie B23P; B53P; C13,C13x; C23; C33, C33x; C43,C43x; C53,C53x; C63, C63x; C83,C83x; C93, C93x.

In configurazione **B23P** (quando installata all'interno) l'apparecchio non può essere installato in locali adibiti a camera da letto, bagno, doccia o dove siano presenti camini aperti senza afflusso di aria propria. Il locale dove sarà installata la caldaia dovrà avere un'adeguata ventilazione. Le prescrizioni dettagliate per l'installazione del camino, delle tubazioni del gas e per la ventilazione del locale, sono contenute nelle norme UNI-CIG 7129-7131 e UNI 11071.

In configurazione **C** l'apparecchio può essere installato in qualsiasi tipo di locale e non vi è alcuna limitazione dovuta alle condizioni di aerazione e al volume del locale.

Le principali caratteristiche tecniche dell'apparecchio sono:

- visualizzatore digitale che segnala la temperatura di funzionamento e i codici allarme
- bruciatore a premiscelazione e a bassa emissione
- sistema di regolazione del rapporto aria-gas con gestione pneumatica
- scheda a microprocessore che controlla ingressi, uscite e gestione allarmi
- modulazione elettronica di fiamma continua in sanitario e in riscaldamento
- accensione elettronica con controllo a ionizzazione di fiamma
- ventilatore controllato da conta giri a effetto Hall
- stabilizzatore di pressione del gas incorporato
- sonda NTC per il controllo temperatura di mandata del primario
- sonda NTC per il controllo temperatura di ritorno del primario
- sonda NTC per il controllo temperatura dell'acqua sanitaria
- doppio dispositivo per la separazione e lo spurgo automatico dell'aria
- by-pass automatico per circuito riscaldamento
- valvola a 3 vie con attuatore elettrico
- scambiatore per la preparazione dell'acqua sanitaria in acciaio inox saldobrasato con dispositivo anticalcare
- vaso d'espansione
- circolatore
- caricamento manuale dell'impianto di riscaldamento
- pressostato acqua
- idrometro visualizzazione pressione acqua di riscaldamento
- dispositivo antibloccaggio del circolatore
- camera di combustione a tenuta stagna rispetto all'ambiente
- valvola gas elettrica a doppio otturatore che comanda il bruciatore
- funzione preriscaldamento dello scambiatore sanitario per ridurre i tempi di attesa dell'acqua calda sanitaria.
- autodiagnostica per segnalazione pulizia scambiatore primario

I dispositivi di sicurezza dell'apparecchio sono:

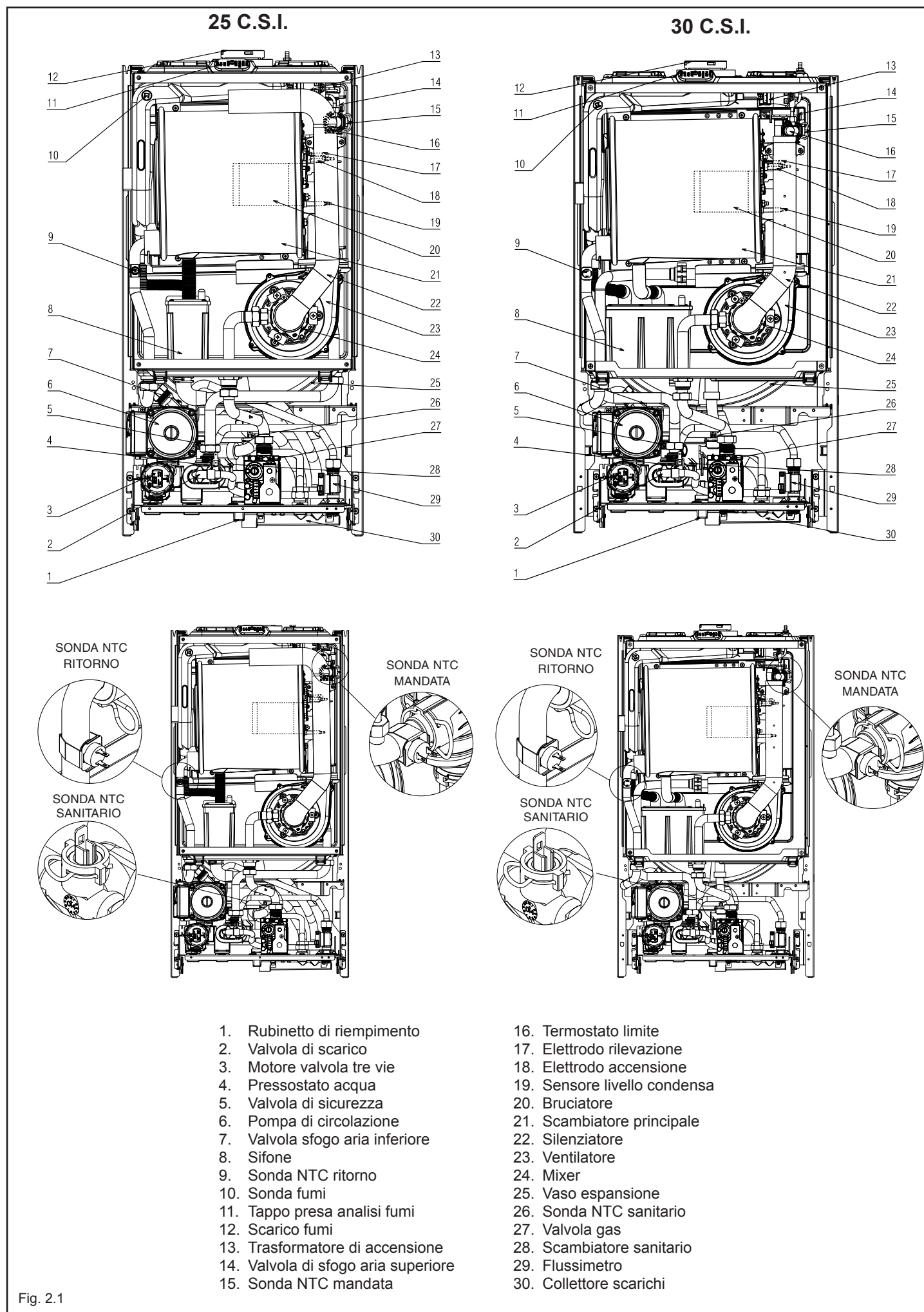
- termostato limite acqua che controlla i surriscaldamenti dell'apparecchio, garantendo una perfetta sicurezza a tutto l'impianto. Per ripristinare il funzionamento in caso di intervento del termostato limite, ruotare il selettore di funzione su OFF/RESET e riportarlo sulla posizione desiderata
- sonda fumi: interviene ponendo la caldaia in stato di arresto di sicurezza se la temperatura dei prodotti della combustione supera la massima temperatura di esercizio dei condotti di evacuazione
- valvola di sicurezza a 3 bar sull'impianto di riscaldamento
- controllo da microprocessore della continuità delle sonde con segnalazione su display di eventuali anomalie

- sifone per lo scarico della condensa con galleggiante che impedisce la fuoriuscita dei fumi
- sensore di livello condensa che interviene bloccando la caldaia nel caso in cui il livello di condensa all'interno dello scambiatore superi il limite consentito
- funzione antigelo di primo livello (adatto per installazioni interne) funzionante anche con caldaia in stand-by che si attiva quando la temperatura dell'acqua scende sotto i 6 °C
- diagnosi mancanza di circolazione effettuata attraverso la comparazione delle temperature lette dalle sonde di mandata e ritorno
- diagnosi mancanza acqua effettuata attraverso il pressostato acqua
- sistema di sicurezza evacuazione fumi insito nel principio di funzionamento pneumatico della valvola gas
- diagnosi sovratemperatura effettuata sia sulla mandata che sul ritorno con doppia sonda (temperatura limite 95 °C).
- alta modulazione, la caldaia ha la possibilità di modulare automaticamente la potenza erogata tra un massimo e un minimo (vedi dati tecnici)
- **Range Rated**, indica che la caldaia è munita di un dispositivo di adeguamento al fabbisogno termico dell'impianto che permette di regolare, a seconda delle richieste energetiche dell'edificio, la portata della caldaia stessa

La caldaia è dotata delle seguenti predisposizioni:

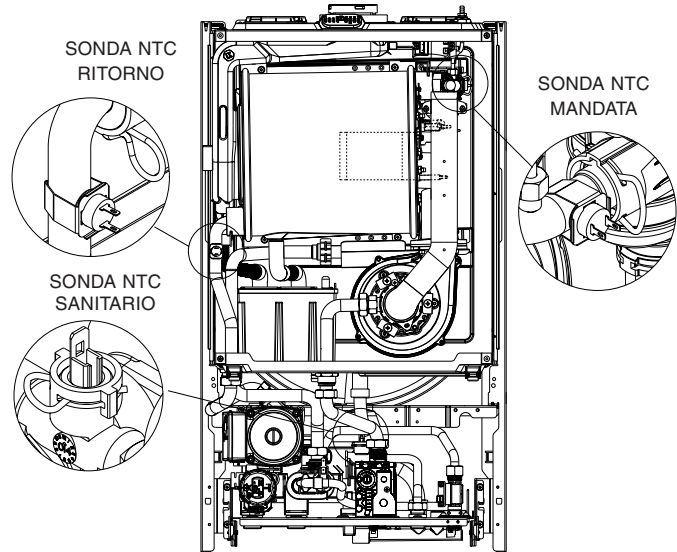
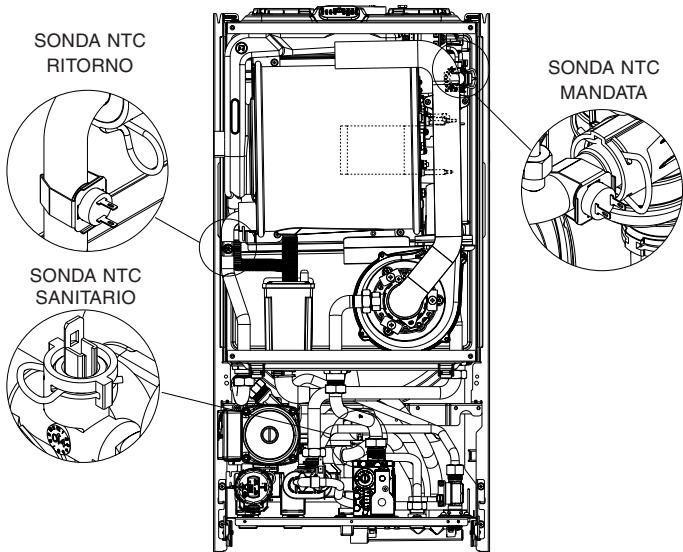
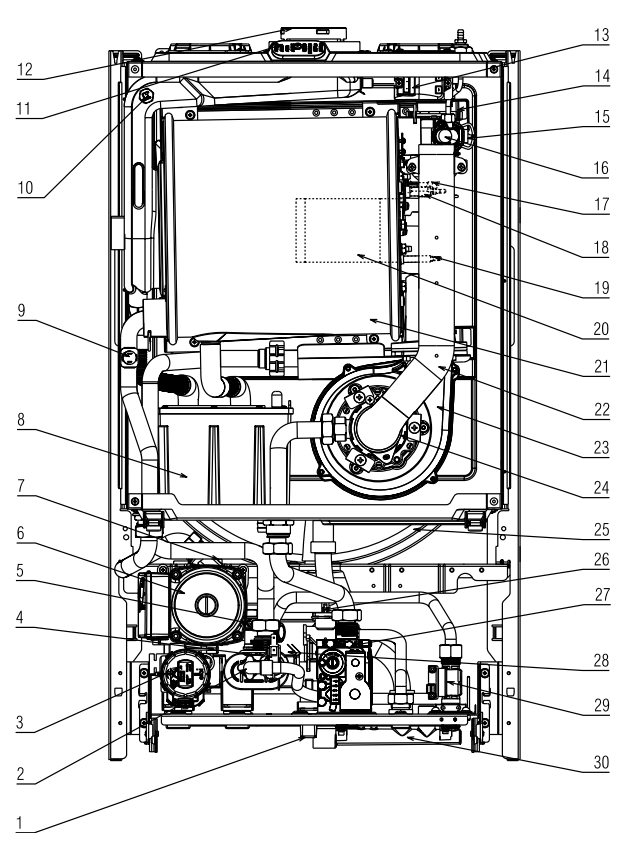
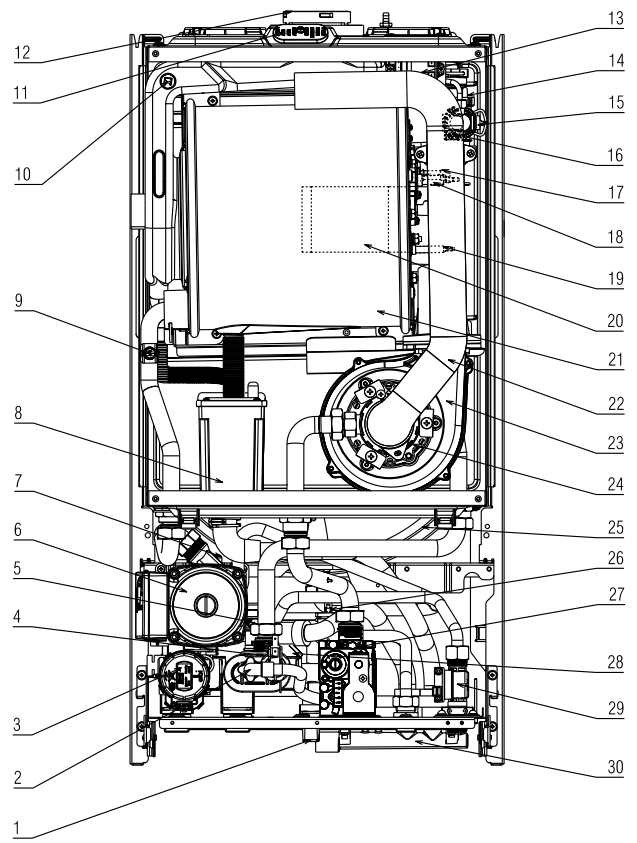
- predisposizione per termostato di sicurezza per impianti a temperatura ridotta
- predisposizione per termostato ambiente o programmatore orario
- predisposizione per collegamento di comando a distanza con relative segnalazioni d'allarme.

2.2 Elementi funzionali della caldaia



25 C.S.I.

30 C.S.I.



- | | |
|-------------------------------------|------------------------------|
| 1. Rubinetto di riempimento | 16. Termostato limite |
| 2. Valvola di scarico | 17. Elettrodo rilevazione |
| 3. Motore valvola tre vie | 18. Elettrodo accensione |
| 4. Pressostato acqua | 19. Sensore livello condensa |
| 5. Valvola di sicurezza | 20. Bruciatore |
| 6. Pompa di circolazione | 21. Scambiatore principale |
| 7. Valvola sfogo aria inferiore | 22. Silenziatore |
| 8. Sifone | 23. Ventilatore |
| 9. Sonda NTC ritorno | 24. Mixer |
| 10. Sonda fumi | 25. Vaso espansione |
| 11. Tappo presa analisi fumi | 26. Sonda NTC sanitario |
| 12. Scarico fumi | 27. Valvola gas |
| 13. Trasformatore di accensione | 28. Scambiatore sanitario |
| 14. Valvola di sfogo aria superiore | 29. Flussimetro |
| 15. Sonda NTC mandata | 30. Collettore scarichi |

Fig. 2.1

2.3 Pannello di comando

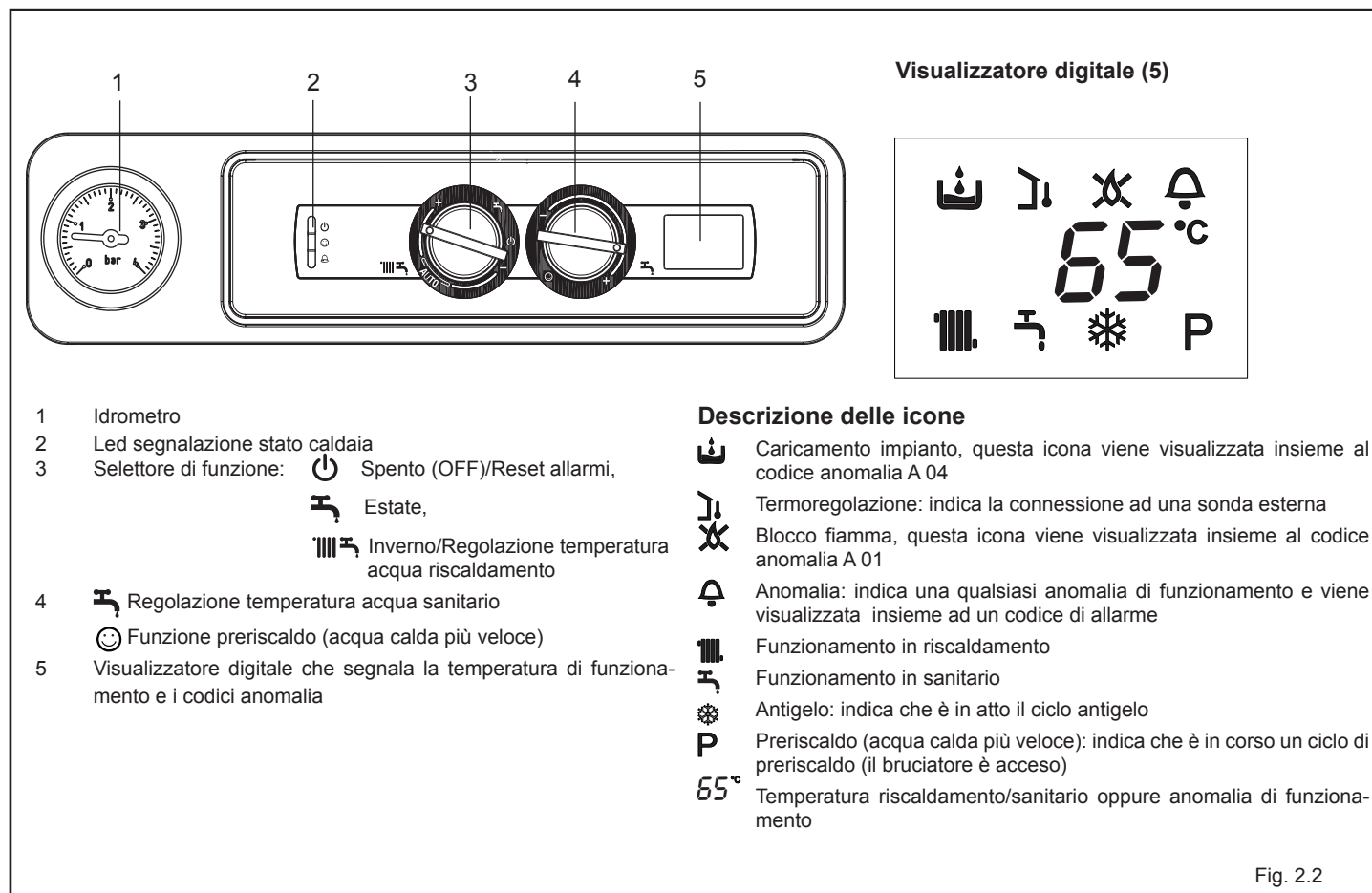


Fig. 2.2

2.4 Dimensioni d'ingombro ed attacchi

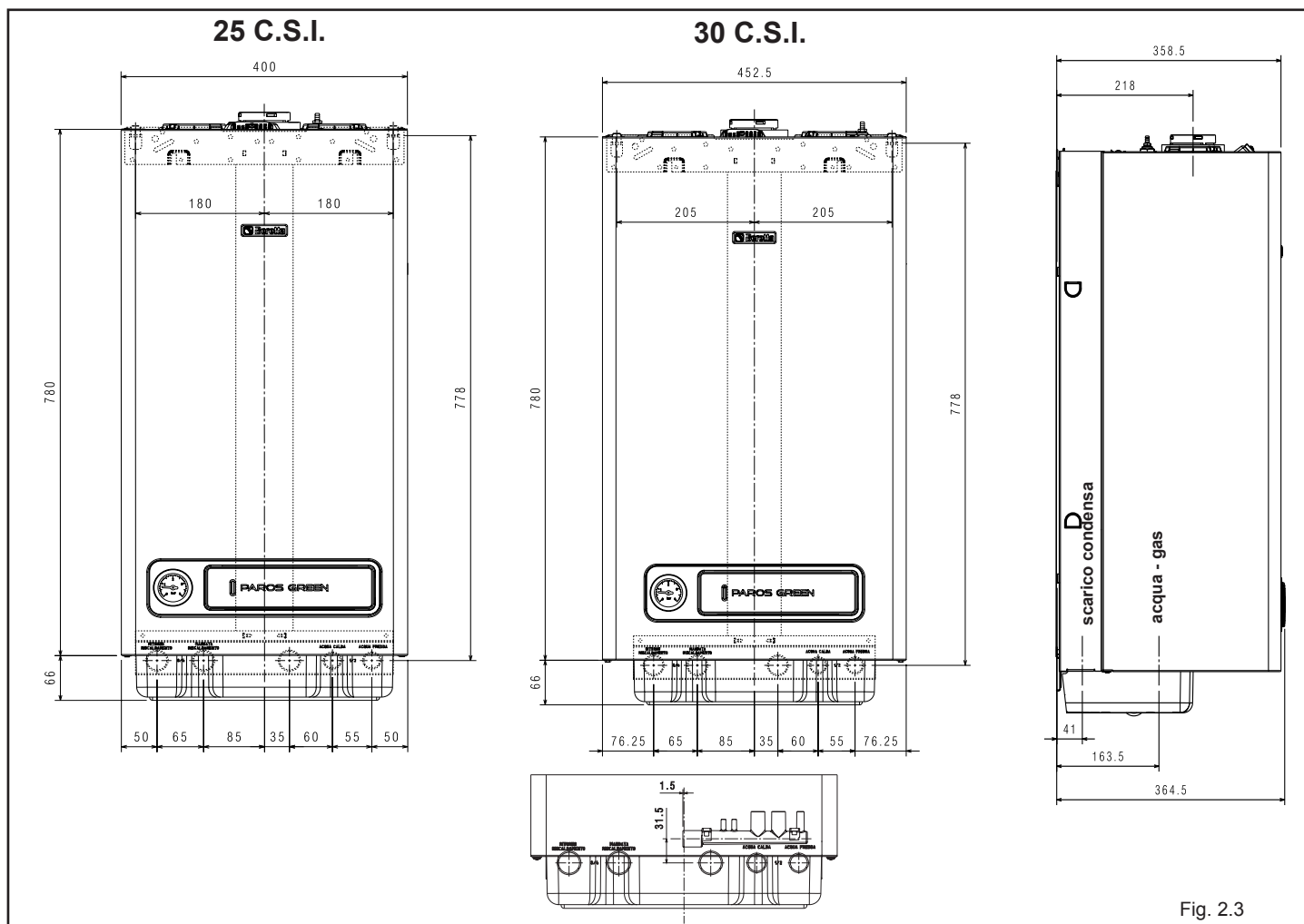


Fig. 2.3

2.5 Dati tecnici

DESCRIZIONE		PAROS GREEN 25 C.S.I.	PAROS GREEN 30 C.S.I.	
Riscaldamento	Portata termica nominale riscaldamento	kW	25,00	30,00
		kcal/h	21.500	25.800
	Potenza termica nominale (80/60°)	kW	24,38	29,13
		kcal/h	20.963	25.052
	Portata termica ridotta nominale (50°/30°)	kW	26,20	31,38
		kcal/h	22.532	26.987
	Portata termica ridotta G20/G31	kW	3,00/4,50	3,50/5,30
		kcal/h	2.580/3.870	3.010/4.558
	Potenza termica ridotta (80°/60°) G20/G31	kW	2,99/4,47	3,40/5,14
		kcal/h	2.572/3.847	2.920/4.421
	Potenza termica ridotta (50°/30°) G20/G31	kW	3,22/4,82	3,72/5,63
		kcal/h	2.771/4.145	3.200/4.841
	Portata termica nominale Range Rated (Qn)	kW	25,00	30,00
		kcal/h	21.500	25.800
Portata termica minima Range Rated (Qm) G20/G31	kW	3,00/4,50	3,50/5,30	
	kcal/h	2.580/3.870	3.010/4.558	
Sanitario	Portata termica nominale	kW	25,00	30,00
		kcal/h	21.500	25.800
	Potenza termica nominale (*)	kW	25,00	30,00
			21.500	25.800
	Portata termica ridotta G20/G31	kW	3,00/4,50	3,50/5,30
		kcal/h	2.580/3.870	3.010/4.558
	Potenza termica al minimo (*) G20/G31	kW	3,00/4,50	3,50/5,30
		kcal/h	2.580/3.870	3.010/4.558
	(*) valore medio tra varie condizioni di funzionamento in sanitario			
	Rendimento utile Pn max - Pn min	%	97,5-99,7 (G31 99,4)	97,1-97,0
Rendimento utile 30% (47° ritorno)	%	102,8	103,1	
Rendimento di combustione nella presa analisi	%	96,8	96,7	
Rendimento utile Pn max - Pn min (50°/30°)	%	104,8-107,4 (G31 107,1)	104,6-106,3 (G31 106,2)	
Rendimento utile 30% (30° ritorno)	%	109,4	109,2	
Rendimento Pn media Range rated (80°/60°)	%	98,1	97,3	
Rendimento Pn media Range rated (50°/30°)	%	105,2	105,6	
Potenza elettrica	W	125	129	
Categoria		I12HM3P	I12HM3P	
Paese di destinazione		IT	IT	
Tensione di alimentazione	V - Hz	230-50	230-50	
Grado di protezione	IP	X5D	X5D	
Perdite al camino con bruciatore acceso	%	3,20	3,30	
Perdite al camino con bruciatore spento	%	0,12	0,10	
Esercizio riscaldamento				
Pressione - Temperatura massima	bar	3-90	3-90	
Pressione minima per funzionamento standard	bar	0,25-0,45	0,25-0,45	
Campo di selezione della temperatura H2O riscaldamento	°C	20/45 ÷ 40/80	20/45 ÷ 40/80	
Pompa: prevalenza massima disponibile per l'impianto alla portata di	mbar	320	300	
	l/h	1.000	1.000	
Vaso d'espansione a membrana	l	9	10	
Precarica vaso di espansione	bar	1	1	
Esercizio sanitario				
Pressione massima	bar	6	6	
Pressione minima	bar	0,2	0,2	
Quantità di acqua calda con Δt 25°C	l/min	14,3	17,2	
con Δt 30°C	l/min	11,9	14,3	
con Δt 35°C	l/min	10,2	12,3	
Portata minima acqua sanitaria	l/min	2	2	
Campo di selezione della temperatura H2O sanitaria	°C	37-60	37-60	
Regolatore di flusso	l/min	11	13	
Pressione gas				
Pressione nominale gas metano (G 20)	mbar	20	20	
Pressione nominale aria propano (G 230)	mbar	20	20	
Pressione nominale gas liquido G.P.L. (G 31)	mbar	37	37	
Collegamenti idraulici				
Entrata - uscita riscaldamento	Ø	3/4"	3/4"	
Entrata - uscita sanitario	Ø	1/2"	1/2"	
Entrata gas	Ø	3/4"	3/4"	

DESCRIZIONE		PAROS GREEN 25 C.S.I.	PAROS GREEN 30 C.S.I.
Dimensioni caldaia			
Altezza	mm	845	845
Larghezza	mm	400	450
Profondità al mantello	mm	358	358
Peso caldaia	kg	38	41
Portate (G20)			
Portata aria	Nm ³ /h	31,135	37,484
Portata fumi	Nm ³ /h	33,642	40,492
Portata massica fumi (max-min)	gr/s	11,282-1,288	13,587-1,503
Portate (G230)			
Portata aria	Nm ³ /h	30,418	36,575
Portata fumi	Nm ³ /h	32,357	38,902
Portata massica fumi (max-min)	gr/s	11,224-2,060	13,495-2,375
Portate (G31)			
Portata aria	Nm ³ /h	31,752	37,782
Portata fumi	Nm ³ /h	32,721	40,099
Portata massica fumi (max-min)	gr/s	11,046-1,988	14,136-2,429
Prestazioni ventilatore			
Prevalenza residua tubi concentrici 0,85 m	Pa	40	50
Prevalenza residua tubi separati 0,5 m	Pa	90	110
Prevalenza residua caldaia senza tubi	Pa	98	120
Tubi scarico fumi concentrici			
Diametro	mm	60-100	60-100
Lunghezza massima	m	7,85	7,85
Perdita per l'inserimento di una curva 45°/90°	m	1,3/1,6	0,5/0,85
Foro di attraversamento muro (diametro)	mm	105	105
Tubi scarico fumi concentrici			
Diametro	mm	80-125	80-125
Lunghezza massima	m	14,85	14,85
Perdita per l'inserimento di una curva 45°/90°	m	1/1,5	1/1,5
Foro di attraversamento muro (diametro)	mm	130	130
Tubi scarico fumi separati			
Diametro	mm	80	80
Lunghezza massima	m	32+32	30+30
Perdita per l'inserimento di una curva 45°/90°	m	1/1,5	0,5/0,8
Installazione B23P-B53P			
Diametro	mm	80	80
Lunghezza massima di scarico	m	50	48
Classe NOx		classe 5	classe 5
Valori di emissioni a portata massima e minima con gas G20*			
Massimo	CO s.a. inferiore a	ppm	180
	CO ₂	%	9,0
	NOx s.a. inferiore a	ppm	45
	Temperatura fumi	°C	76
Minimo	CO s.a. inferiore a	ppm	5
	CO ₂	%	9,5
	NOx s.a. inferiore a	ppm	10
	Temperatura fumi	°C	57

* Verifica eseguita con tubo concentrico Ø 60-100 - lungh. 0,85 m - temperatura acqua 80-60°C

Tabella multigas

DESCRIZIONE		Gas metano (G20)	Aria propano (G230)	Propano (G31)
Indice di Wobbe inferiore (a 15°C-1013 mbar)	MJ/m³S	45,67	38,90	70,69
Potere calorifico inferiore	MJ/m³S	34,02	43,86	88
Pressione nominale di alimentazione	mbar (mm C.A.)	20 (203,9)	20 (203,9)	37 (377,3)
Pressione minima di alimentazione	mbar (mm C.A.)	10 (102,0)		
PAROS GREEN 25 C.S.I.				
Diaframma numero fori	n°	2	2	2
Diametro fori	mm	3,65	3,80	2,95
Diametro bruciatore	mm	63	63	63
Lunghezza bruciatore	mm	130	130	130
Portata gas massima riscaldamento	Sm³/h	2,64	2,05	
	kg/h			1,94
Portata gas massima sanitario	Sm³/h	2,64	2,05	
	kg/h			1,94
Portata gas minima riscaldamento	Sm³/h	0,32	0,25	
	kg/h			0,35
Portata gas minima sanitario	Sm³/h	0,32	0,25	
	kg/h			0,35
Numero giri ventilatore lenta accensione	giri/min	3.700	3.700	3.700
Numero giri ventilatore massimo riscaldamento	giri/min	6.000	6.000	6.000
Numero giri ventilatore massimo sanitario	giri/min	6.000	6.000	6.000
Numero giri ventilatore minimo riscaldamento	giri/min	1.300	1.900	1.900
Numero giri ventilatore minimo sanitari	giri/min	1.300	1.900	1.900
PAROS GREEN 30 C.S.I.				
Diaframma numero fori	n°	2	2	2
Diametro fori	mm	4,05	4,45	3,30
Diametro bruciatore	mm	63	63	63
Lunghezza bruciatore	mm	130	130	130
Portata gas massima riscaldamento	Sm³/h	3,17	2,46	
	kg/h			2,33
Portata gas massima sanitario	Sm³/h	3,17	2,46	
	kg/h			2,33
Portata gas minima riscaldamento	Sm³/h	0,37	0,29	
	kg/h			0,41
Portata gas minima sanitario	Sm³/h	0,37	0,29	
	kg/h			0,41
Numero giri ventilatore lenta accensione	giri/min	3.700	3.700	3.700
Numero giri ventilatore massimo riscaldamento	giri/min	6.200	6.200	6.200
Numero giri ventilatore massimo sanitario	giri/min	6.200	6.200	6.200
Numero giri ventilatore minimo riscaldamento	giri/min	1.300	1.800	1.800
Numero giri ventilatore minimo sanitari	giri/min	1.300	1.800	1.800

2.6 Circuito idraulico

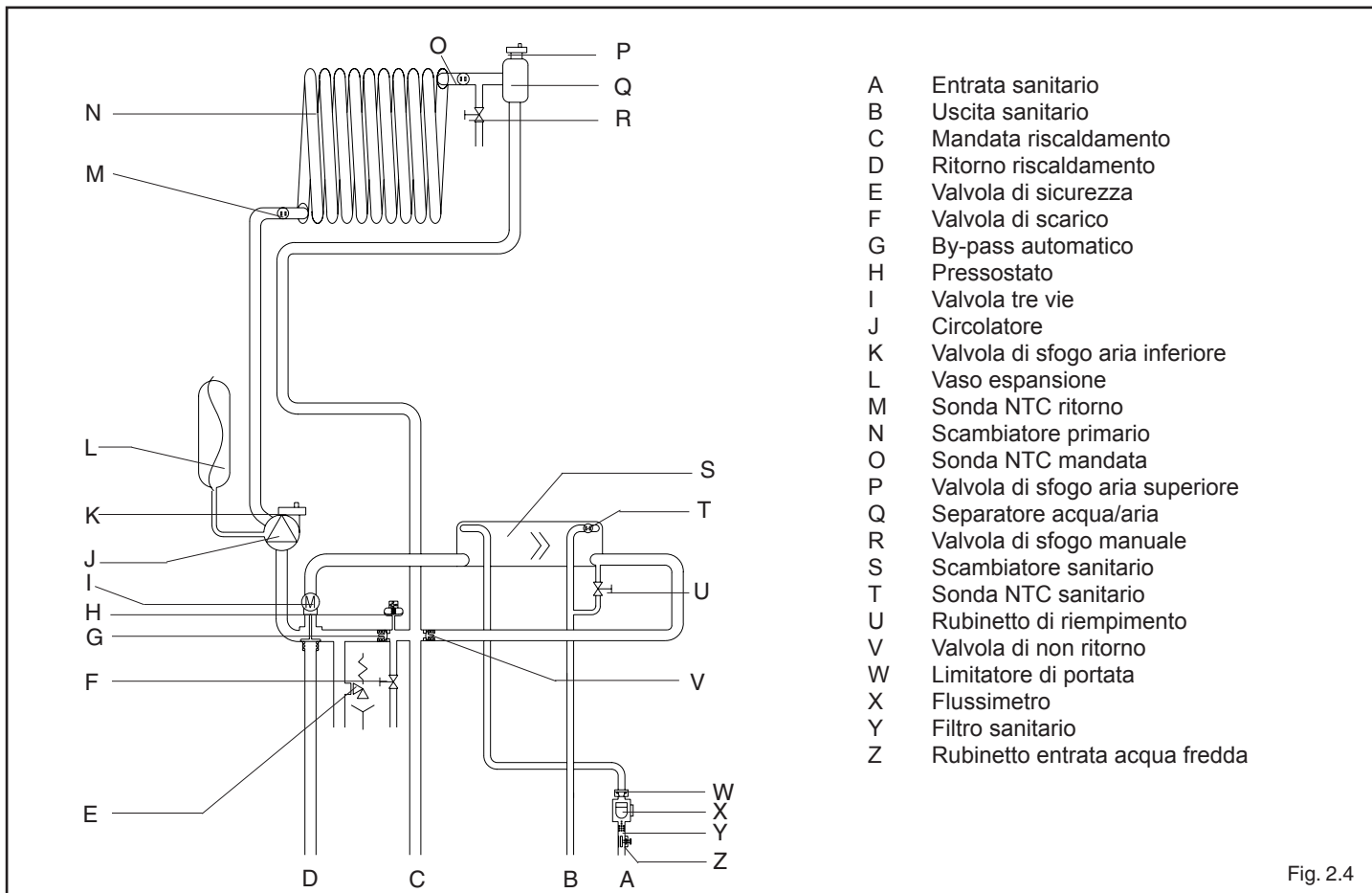


Fig. 2.4

Prevalenza residua del circolatore

La prevalenza residua per l'impianto di riscaldamento è rappresentata, in funzione della portata, dal grafico 1.

Il dimensionamento delle tubazioni dell'impianto di riscaldamento deve essere eseguito tenendo presente il valore della prevalenza residua disponibile.

Si tenga presente che la caldaia funziona correttamente se nello scambiatore del riscaldamento si ha una sufficiente circolazione d'acqua.

A questo scopo la caldaia è dotata di un by-pass automatico che provvede a regolare una corretta portata d'acqua nello scambiatore riscaldamento in qualsiasi condizione d'impianto.

Qualora vi sia la necessità di avere maggiore prevalenza, è disponibile a richiesta il kit "circolatore alta prevalenza" di cui si riportano, nel grafico 2, le curve di prestazione relative alle 2 velocità.

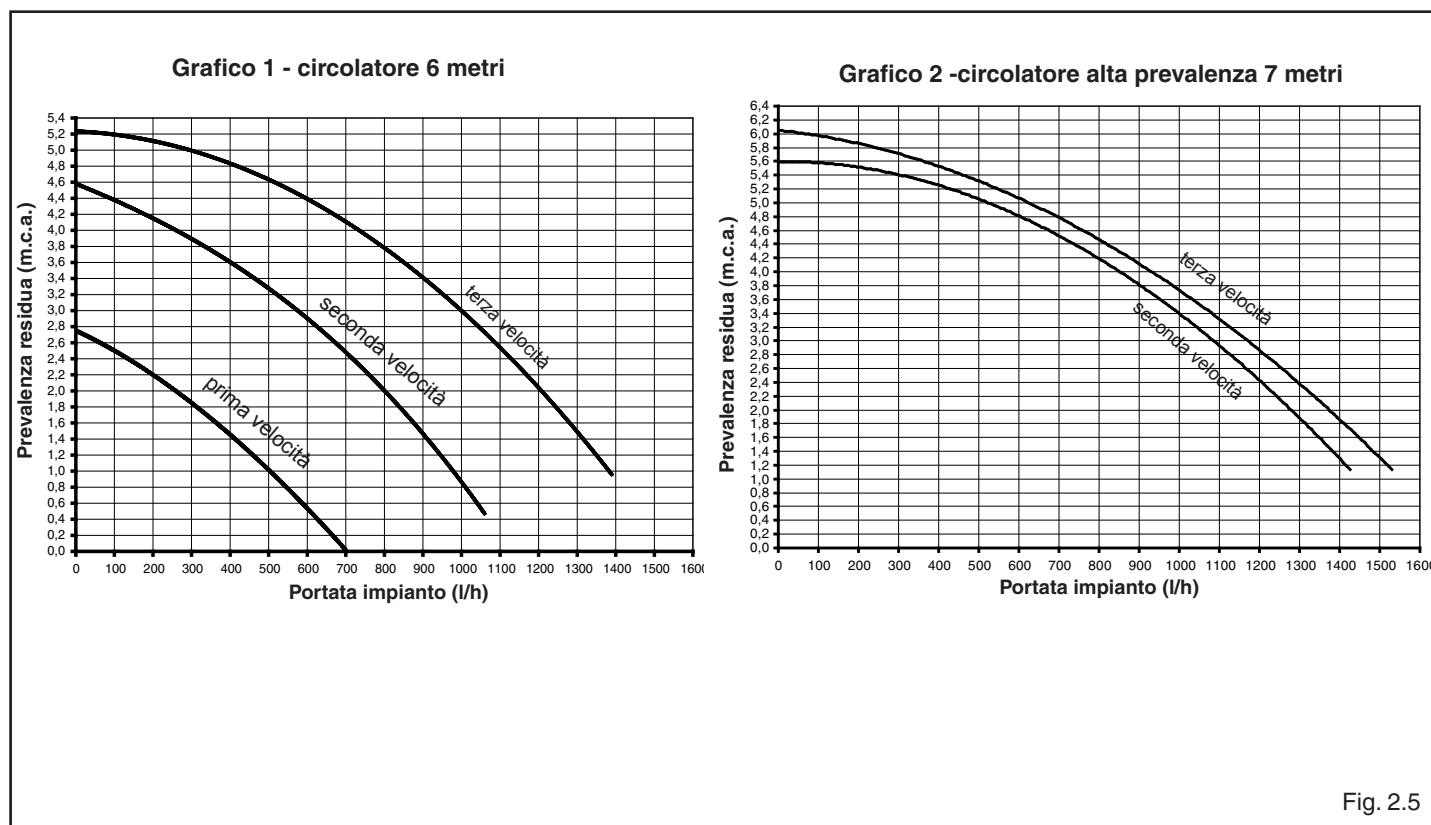
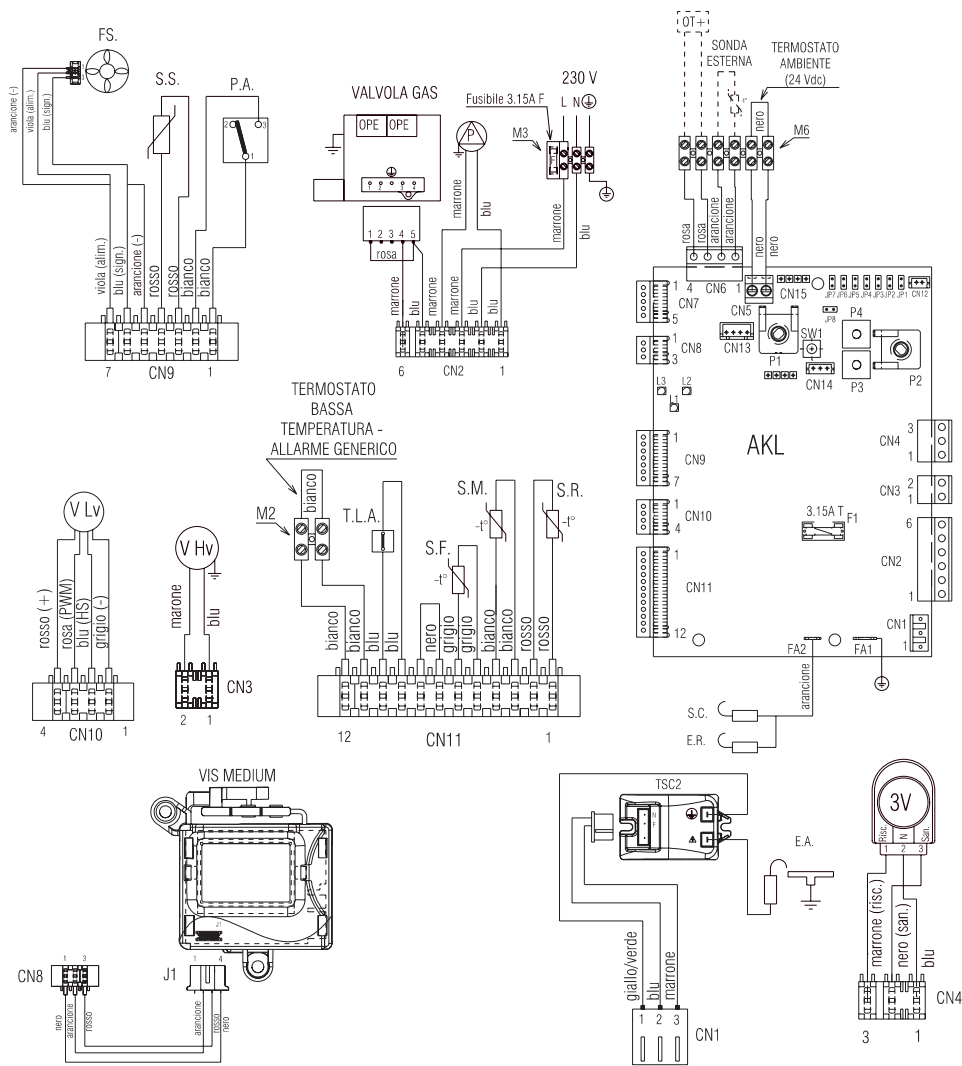


Fig. 2.5

2.7 Schema elettrico multifilare

LA POLARIZZAZIONE "L-N" È CONSIGLIATA

Fig. 2.6



- | | | | |
|----------|--|------------|---|
| AKL | Scheda comando | F1 | Fusibile 3.15A T |
| P1 | Potenzimetro selezione off – estate – inverno – reset / temperatura riscaldamento | F | Fusibile esterno 3.15A F |
| P2 | Potenzimetro selezione set point sanitario, abilitazione/disabilitazione funzione PRERISCALDO (solo in configurazione COMBI) | M2 | Morsetteria per collegamenti esterni: termostato bassa temperatura / allarme generico |
| P3 | Preselezione curve di termoregolazione | M3 | Morsetteria per collegamenti esterni: 230 V |
| P4 | Non usato | M6 | Morsetteria per collegamenti esterni: Open therm / sonda esterna / termostato ambiente (24 Vdc) |
| JP1 | Abilitazione manopole frontali alla taratura del solo massimo riscaldamento (MAX_CD_ADJ) | P | Pompa |
| JP2 | Azzerramento timer riscaldamento | OPE | Operatore valvola gas |
| JP3 | Abilitazione manopole frontali alla taratura in service (MAX, MIN, MAX_CH, RLA) | V Hv | Alimentazione ventilatore 230 V |
| JP4 | Selettore termostati sanitario assoluti | V Lv | Segnale controllo ventilatore |
| JP5 | Funzionamento solo riscaldamento con predisposizione per bollitore esterno e termostato | 3V | Servomotore valvola 3 vie |
| JP6 | Abilitazione funzione compensazione notturna e pompa in continuo | E.A. | Elettrodo accensione |
| JP7 | Abilitazione gestione impianti standard / bassa temperatura | TSC2 | Trasformatore accensione |
| JP8 | Abilitazione gestione flussostato (jumper inserito) / flussimetro (jumper non inserito) | F.S. | Flussimetro sanitario |
| LED | Led 1 (verde) segnalazione stato funzionamento o arresto temporaneo | S.S. | Sonda (NTC) temperatura circuito sanitario |
| | Led 2 (giallo) segnalazione preriscaldamento ON e spazzacamino | P.A. | Pressostato acqua |
| | Led 3 (rosso) segnalazione stato blocco definitivo | T.L.A. | Termostato limite acqua |
| CN1-CN15 | Connettori di collegamento (CN7 kit valvola di zona) | S.F. | Sonda fumi |
| S.W. | Spazzacamino, interruzione ciclo di sfiato e taratura quando abilitata. | S.M. | Sonda mandata temperatura circuito primario |
| E.R. | Elettrodo rilevazione fiamma | S.R. | Sonda ritorno temperatura circuito primario |
| S.C. | Sensore condensa | J1 | Connettore di collegamento |
| | | VIS MEDIUM | Visualizzatore digitale |

2.8 Collegamenti esterni

Le utenze di bassa tensione andranno collegate come indicato in figura nei rispettivi morsetti predisposti per il collegamento:

- M2** Termostato bassa temperatura/Allarme generico, dopo aver tolto il cavallotto presente in morsetteria
- M6** OT+ / Sonda esterna / Termostato ambiente (24 Vdc), dopo aver tolto il cavallotto presente in morsetteria

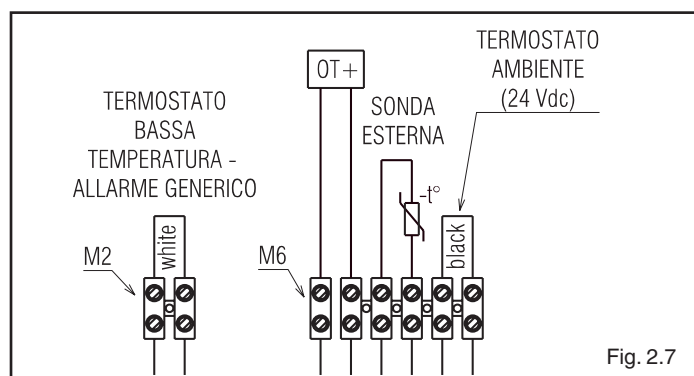


Fig. 2.7

3 INSTALLAZIONE

3.1 Norme per l'installazione

L'installazione dev'essere eseguita da personale qualificato in conformità alle seguenti normative di riferimento:

- UNI-CIG 7129
- UNI-CIG 7131
- UNI 11071
- CEI 64-8.

Ci si deve inoltre sempre attenere alle locali norme dei Vigili del Fuoco, dell'Azienda del Gas ed alle eventuali disposizioni comunali.

UBICAZIONE

PAROS GREEN C.S.I. è una caldaia murale per il riscaldamento e la produzione di acqua calda che a, seconda del tipo di installazione, si identifica in due categorie:

1. caldaia di tipo B23P-B53P, installazione forzata aperta, con condotto evacuazione fumi e prelievo aria comburente dall'ambiente in cui è installato. Se la caldaia non è installata all'esterno è tassativa la presa d'aria nel locale d'installazione.
2. caldaia di tipo C13, C13x; C23; C33, C33x; C43, C43x; C53, C53x; C63, C63x; C83, C83x, C93, C93x: apparecchio a camera stagna con condotto evacuazione fumi e prelievo aria comburente dall'esterno.

Non necessita di presa d'aria nel locale dov'è installata.

Da installare tassativamente utilizzando tubi concentrici o altri tipi di scarico previsti per caldaie a camera stagna a condensazione

DISTANZE MINIME

Per poter permettere l'accesso interno della caldaia al fine di eseguire le normali operazioni di manutenzione, è necessario rispettare gli spazi minimi previsti per l'installazione (Fig. 3.1).

Per un corretto posizionamento dell'apparecchio, tenere presente che:

- non deve essere posizionato sopra una cucina o altro apparecchio di cottura
- è vietato lasciare sostanze infiammabili nel locale dov'è installata la caldaia
- le pareti sensibili al calore (per esempio quelle in legno) devono essere protette con opportuno isolamento.

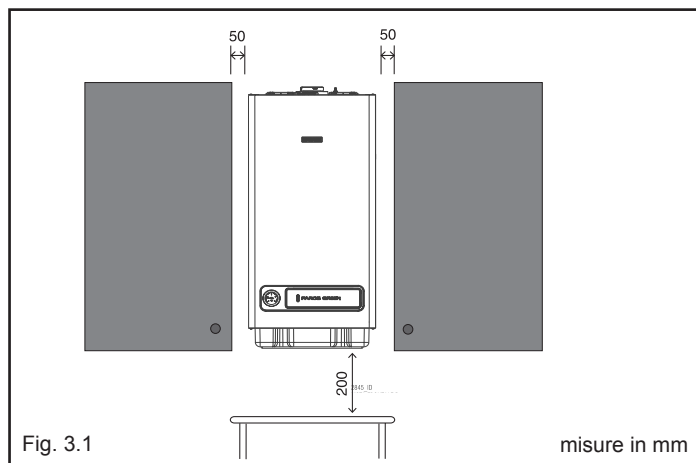
IMPORTANTE

Prima dell'installazione, si consiglia di effettuare un lavaggio accurato di tutte le tubazioni dell'impianto onde rimuovere eventuali residui che potrebbero compromettere il buon funzionamento dell'apparecchio.

Collegare ad un adeguato sistema di scarico il collettore scarichi (per dettagli riferirsi al capitolo 3.6). Il circuito dell'acqua sanitaria non necessita di valvola di sicurezza, ma è necessario accertarsi che la pressione dell'acquedotto non superi i 6 bar. In caso di incertezza sarà opportuno installare un riduttore di pressione.

Prima dell'accensione, accertarsi che la caldaia sia predisposta per il funzionamento con il gas disponibile; questo è rilevabile dalla scritta sull'imballo e dall'etichetta autoadesiva riportante la tipologia di gas.

È molto importante evidenziare che in alcuni casi le canne fumarie vanno in pressione e quindi le giunzioni dei vari elementi devono essere ermetiche.



3.2 Pulizia impianto e caratteristiche acqua circuito riscaldamento

In caso di nuova installazione o sostituzione della caldaia è necessario effettuare una pulizia preventiva dell'impianto di riscaldamento.

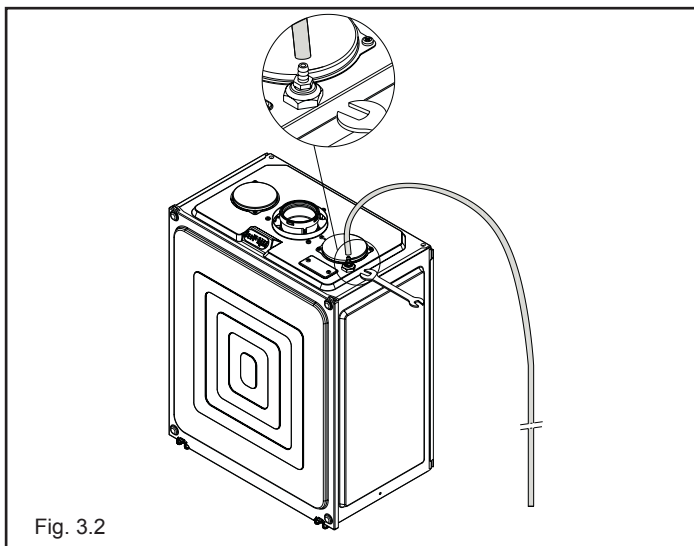
Al fine di garantire il buon funzionamento del prodotto, dopo ogni operazione di pulizia, aggiunta di additivi e/o trattamenti chimici (ad esempio liquidi antigelo, filmanti ecc...), verificare che i parametri nella tabella rientrino nei valori indicati.

Parametri	udm	Acqua circuito riscaldamento	Acqua riempimento
Valore PH		7÷8	-
Durezza	° F	-	15+20
Aspetto		-	limpido

3.3 Eliminazione dell'aria dal circuito riscaldamento e dalla caldaia

Durante la fase di prima installazione o in caso di manutenzione straordinaria, si raccomanda di attuare la seguente sequenza di operazioni:

1. Con una chiave CH11 aprire la valvola di sfogo aria manuale posizionata sopra la cassa aria (fig. 3.2). È necessario collegare alla valvola il tubetto a corredo caldaia per poter scaricare l'acqua in un recipiente esterno.
2. Aprire il rubinetto di riempimento impianto posto sul gruppo idraulico, attendere sino a quando inizia a fuoriuscire acqua dalla valvola.
3. Alimentare elettricamente la caldaia lasciando chiuso il rubinetto del gas.
4. Attivare una richiesta di calore tramite il termostato ambiente o il pannello comandi a distanza in modo che la valvola tre-vie si posizioni in riscaldamento.
5. Attivare una richiesta sanitaria come segue
caldaie istantanee: aprire un rubinetto, per la durata di 30" ogni minuto per far sì che la tre-vie cicli da riscaldamento a sanitario e viceversa per una decina di volte (in questa situazione la caldaia andrà in allarme per mancanza gas, quindi resettarla ogni qualvolta questo si riproponga).
caldaie solo riscaldamento collegate ad un bollitore esterno: agire sul termostato del bollitore;
6. Continuare la sequenza sino a che dall'uscita della valvola sfogo aria manuale fuoriesca unicamente acqua e che il flusso dell'aria sia terminato. Chiudere la valvola di sfogo aria manuale.
7. Verificare la corretta pressione presente nell'impianto (ideale 1 bar).
8. Chiudere il rubinetto di riempimento impianto.
9. Aprire il rubinetto del gas ed effettuare l'accensione della caldaia.



3.4 Posizionamento della caldaia a parete e collegamenti idraulici

La caldaia è fornita di serie con piastra di supporto caldaia con dima di premontaggio integrata (fig. 3.3). La posizione e la dimensione degli attacchi idraulici sono riportate nel dettaglio.

Per il montaggio effettuare le seguenti operazioni:

- fissare la piastra di supporto caldaia (F) con dima di premontaggio (G) alla parete e con l'aiuto di una livella a bolla d'aria controllare che siano perfettamente orizzontali
- tracciare i 4 fori (Ø 6 mm) previsti per il fissaggio della piastra di supporto caldaia (F) e i 2 fori (Ø 4 mm) per il fissaggio della dima di premontaggio (G)
- verificare che tutte le misure siano esatte, quindi forare il muro utilizzando un trapano con punta del diametro indicato precedentemente
- fissare la piastra con dima integrata al muro.

Effettuare i collegamenti idraulici. Concluse le operazioni di installazione della caldaia e di collegamento della stessa alle reti dell'acqua e del gas, applicare la copertura raccordi come indicato nel paragrafo dedicato "Copertura raccordi".

3.5 Installazione della sonda esterna

Il corretto funzionamento della sonda esterna è fondamentale per il buon funzionamento del controllo climatico.

INSTALLAZIONE E ALLACCIAMENTO DELLA SONDA ESTERNA

La sonda deve essere installata su una parete esterna all'edificio che si vuole riscaldare avendo l'accortezza di rispettare le seguenti indicazioni:

- deve essere montata sulla facciata più frequentemente esposta al vento, parete posta a NORD o NORD-OVEST evitando l'irraggiamento diretto dei raggi solari;
- deve essere montata a circa 2/3 dell'altezza della facciata;
- non deve trovarsi in prossimità di porte, finestre, scarichi di condotto d'aria o a ridosso di canne fumarie o altre fonti di calore.

Il collegamento elettrico alla sonda esterna va effettuato con un cavo bipolare con sezione da 0.5 a 1 mm², non fornito a corredo, con lunghezza massima di 30 metri. Non è necessario rispettare la polarità del cavo da allacciare alla sonda esterna. Evitare di effettuare giunte su questo cavo; nel caso fossero necessarie devono essere stagnate ed adeguatamente protette.

Eventuali canalizzazioni del cavo di collegamento devono essere separate da cavi in tensione (230V a.c.)

FISSAGGIO AL MURO DELLA SONDA ESTERNA

La sonda va posta in un tratto di muro liscio; in caso di mattoni a vista o parete irregolare va prevista un'area di contatto possibilmente liscia. Svitare il coperchio di protezione superiore in plastica ruotandolo in senso antiorario.

Identificare il luogo di fissaggio al muro ed eseguire la foratura per il tassello ad espansione da 5x25.

Inserire il tassello nel foro. Sfilare la scheda dalla propria sede.

Fissare la scatola al muro utilizzando la vite fornita a corredo.

Agganciare la staffa e serrare la vite.

Svitare il dado del passacavo, introdurre il cavo di collegamento della sonda e collegarlo al morsetto elettrico.

Per il collegamento elettrico della sonda esterna alla caldaia, fare riferimento al capitolo "Collegamenti elettrici".

⚠ Ricordarsi di chiudere bene il passacavo per evitare che l'umidità dell'aria entri attraverso l'apertura dello stesso.

Infilare nuovamente la scheda nella sede.

Chiudere il coperchio di protezione superiore in plastica ruotandolo in senso orario. Serrare molto bene il passacavo.

3.6 Raccolta condensa

Il collettore scarichi raccoglie l'acqua di condensa, l'eventuale acqua di evacuazione della valvola di sicurezza e l'acqua di scarico impianto.

⚠ Il collettore deve essere collegato, tramite un tubo di gomma (non fornito a corredo) a un adeguato sistema di raccolta ed evacuazione nello scarico delle acque bianche e nel rispetto delle norme vigenti. Il diametro esterno del collettore è 20 mm: si consiglia pertanto di utilizzare un tubo di gomma Ø 18-19 mm da chiudere con opportuna fascetta (non fornita a corredo).

⚠ Il costruttore non è responsabile di eventuali danni/allagamenti causati dalla mancanza di convogliamento.

⚠ La linea di collegamento dello scarico deve essere a tenuta garantita.

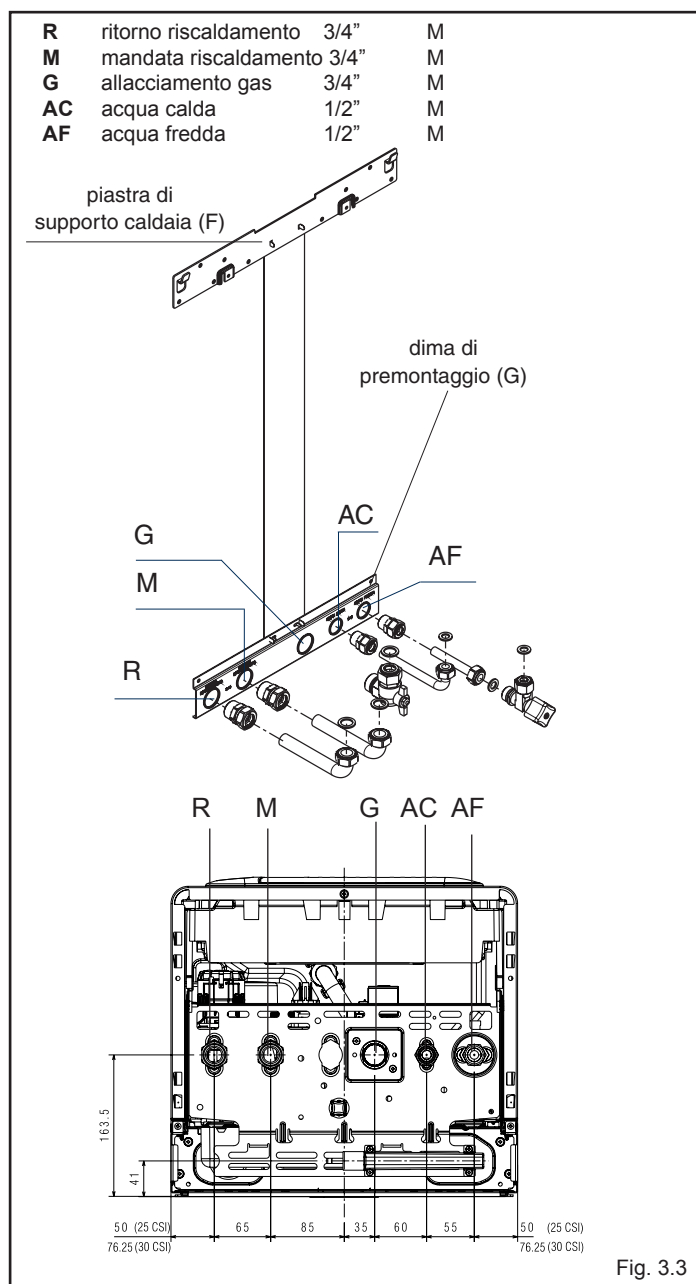


Fig. 3.3

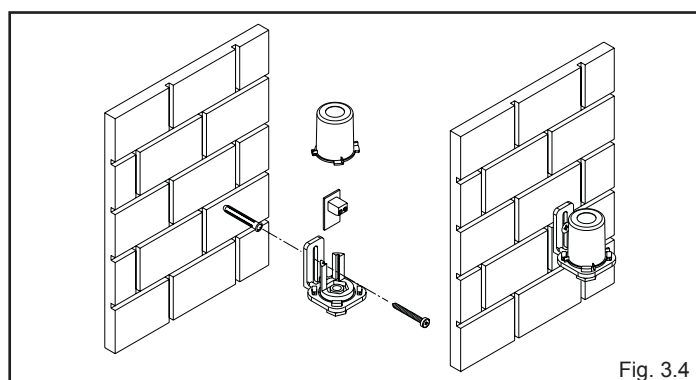


Fig. 3.4

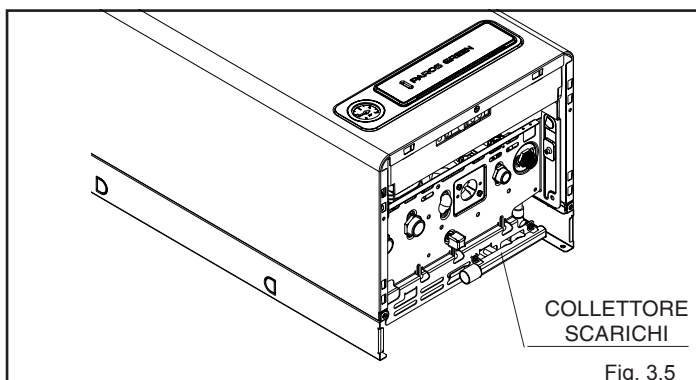


Fig. 3.5

3.7 Collegamento elettrico

Per accedere ai collegamenti elettrici effettuare le seguenti operazioni:

Per accedere alla morsettiera:

- posizionare l'interruttore generale dell'impianto su spento
- svitare le viti (**D**) di fissaggio del mantello (fig. 3.6)
- spostare in avanti e poi verso l'alto la base del mantello per sganciarlo dal telaio
- sollevare, quindi ruotare il cruscotto verso di sé (fig. 3.6a)
- rimuovere la copertura morsettiera (**B+C**) (fig. 3.7) agendo sui ganci di fissaggio

⚠ In caso di connessioni in alta tensione (230V) aprire solo il coperchietto **B**.

Il collegamento alla rete elettrica deve essere realizzato tramite un dispositivo di separazione con apertura onnipolare di almeno 3,5 mm (EN 60335/1 - categoria 3).

L'apparecchio funziona con corrente alternata a 230 Volt/50 Hz, ha una potenza elettrica di 125 W (25 C.S.I.) e 129 W (30 C.S.I.) ed è conforme alla norma EN 60335-1.

È obbligatorio il collegamento con una sicura messa a terra, secondo la normativa vigente.

⚠ È responsabilità dell'installatore assicurare un'adeguata messa a terra dell'apparecchio; il costruttore non risponde per eventuali danni causati da una non corretta o mancata realizzazione della stessa

⚠ È inoltre consigliato rispettare il collegamento fase neutro (L-N).

⚠ Il conduttore di terra deve essere di un paio di cm più lungo degli altri.

La caldaia può funzionare con alimentazione fase-neutro o fase-fase.

Per alimentazioni prive di riferimento a terra è necessario l'utilizzo di un trasformatore di isolamento con secondario ancorato a terra. È vietato l'uso dei tubi gas e/o acqua come messa a terra di apparecchi elettrici.

Per l'allacciamento elettrico utilizzare il cavo alimentazione in dotazione.

Nel caso di sostituzione del cavo di alimentazione, utilizzare un cavo del tipo HAR H05V2V2-F, 3x 0,75 mm², Ø max esterno 7 mm.

3.8 Collegamento gas

Prima di effettuare il collegamento dell'apparecchio alla rete del gas, verificare che:

- siano state rispettate le norme vigenti
- il tipo di gas sia quello per il quale è stato predisposto l'apparecchio
- le tubazioni siano pulite.

La canalizzazione del gas è prevista esterna. Nel caso in cui il tubo attraversasse il muro, esso dovrà passare attraverso il foro centrale della parte inferiore della dima.

Si consiglia di installare sulla linea del gas un filtro di opportune dimensioni qualora la rete di distribuzione contenesse particelle solide.

Ad installazione effettuata verificare che le giunzioni eseguite siano a tenuta come previsto dalle vigenti norme sull'installazione.

3.9 Evacuazione dei prodotti della combustione ed aspirazione aria

Per l'evacuazione dei prodotti combusti riferirsi alla normativa UNI-CIG 7129-7131 e UNI 11071. Ci si deve inoltre sempre attenere alle locali norme dei Vigili del Fuoco, dell'Azienda del Gas ed alle eventuali disposizioni comunali.

L'evacuazione dei prodotti combusti viene assicurata da un ventilatore centrifugo posto all'interno della camera di combustione. La caldaia è fornita priva del kit di scarico fumi/aspirazione aria, in quanto è possibile utilizzare gli accessori per apparecchi a camera stagna a tiraggio forzato che meglio si adattano alle caratteristiche installative.

È indispensabile per l'estrazione dei fumi e il ripristino dell'aria comburente della caldaia che siano impiegate solo le nostre tubazioni originali e che il collegamento avvenga in maniera corretta

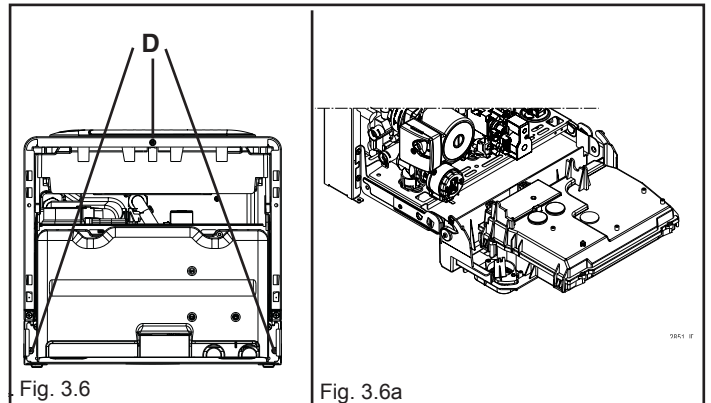


Fig. 3.6

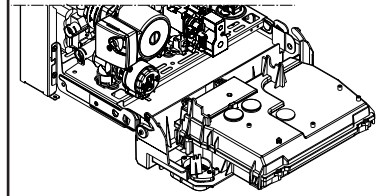


Fig. 3.6a

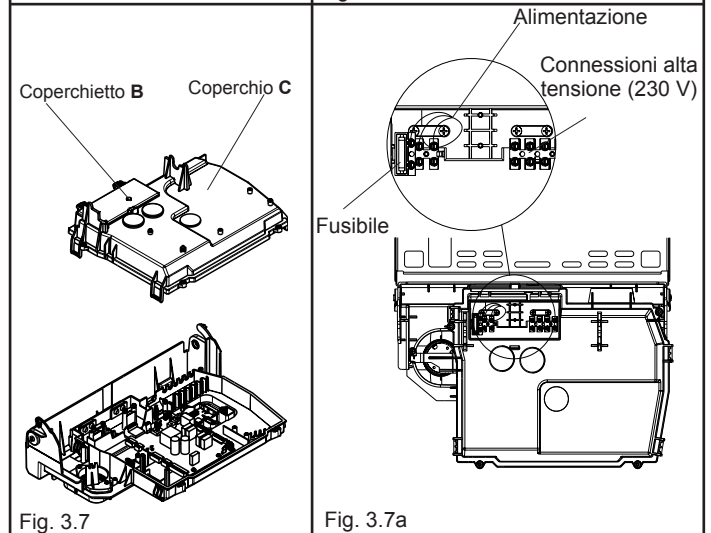
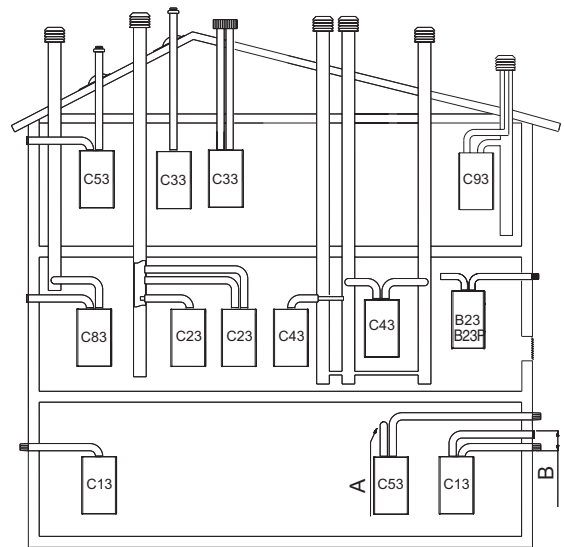


Fig. 3.7

Fig. 3.7a

POSSIBILI CONFIGURAZIONI DI SCARICO



A uscita posteriore - **B** max 50

B23P/B53P Aspirazione in ambiente e scarico all'esterno

C13-C13x Scarico a parete concentrico. I tubi possono partire dalla caldaia indipendenti, ma le uscite devono essere concentriche o abbastanza vicine da essere sottoposte a condizioni di vento simili (entro 50 cm)

C23 Scarico concentrico in canna fumaria comune (aspirazione e scarico nella stessa canna)

C33-C33x Scarico concentrico a tetto. Uscite come C13

C43-C43x Scarico e aspirazione in canne fumarie comuni separate, ma sottoposte a simili condizioni di vento

C53-C53x Scarico e aspirazione separati a parete o a tetto e comunque in zone a pressioni diverse. Lo scarico e l'aspirazione non devono mai essere posizionati su pareti opposte

C63-C63x Scarico e aspirazione realizzati con tubi commercializzati e certificati separatamente (1856/1)

C83-C83x Scarico in canna fumaria singola o comune e aspirazione a parete

C93-C93x Scarico a tetto (simile a C33) e aspirazione aria da una canna fumaria singola esistente

⚠ Fare riferimento al DPR 412, 551 e UNI 11071

Fig. 3.8

così come indicato dalle istruzioni fornite a corredo degli accessori fumi.

Ad una sola canna fumaria si possono collegare più apparecchi a condizione che tutti siano del tipo a condensazione

La caldaia è un apparecchio di tipo C (a camera stagna) e deve quindi avere un collegamento sicuro al condotto di scarico dei fumi ed a quello di aspirazione dell'aria comburente che sfociano entrambi all'esterno e senza i quali l'apparecchio non può funzionare. I tipi di terminali disponibili possono essere coassiali o sdoppiati. Come previsto dalla normativa UNI 11071 la caldaia è idonea a ricevere e smaltire attraverso il proprio sifone le condense dei fumi e/o acque meteoriche provenienti dal sistema di evacuazione fumi, nel caso in cui un sifone non venga previsto in fase di installazione/progettazione esternamente alla caldaia.

⚠ Nel caso d'installazione di una eventuale pompa di rilancio condensa verificare i dati tecnici relativi alla portata forniti dal costruttore per garantire il corretto funzionamento della stessa.

INSTALLAZIONE "FORZATA APERTA" (TIPO B23P/B53P)

Condotto scarico fumi \varnothing 80 mm

Il condotto di scarico fumi può essere orientato nella direzione più adatta alle esigenze dell'installazione. Per l'installazione seguire le istruzioni fornite con i kit.

In questa configurazione la caldaia è collegata al condotto di scarico fumi \varnothing 80 mm tramite un adattatore \varnothing 60-80 mm.

⚠ In questo caso l'aria comburente viene prelevata dal locale d'installazione della caldaia che deve essere un locale tecnico adeguato e provvisto di aerazione.

⚠ I condotti di scarico fumi non isolati sono potenziali fonti di pericolo.

⚠ Prevedere un'inclinazione del condotto scarico fumi di 1% verso la caldaia.

⚠ La caldaia adegua automaticamente la ventilazione in base al tipo di installazione e alla lunghezza del condotto.

lunghezza massima condotto scarico fumi \varnothing 80 mm	perdita di carico	
	curva 45°	curva 90°
25 C.S.I.	1 m	1,5 m
30 C.S.I.		

INSTALLAZIONE "STAGNA" (TIPO C)

La caldaia deve essere collegata a condotti di scarico fumi ed aspirazione aria coassiali o sdoppiati che dovranno essere portati entrambi all'esterno. Senza di essi la caldaia non deve essere fatta funzionare.

Condotti coassiali (\varnothing 60-100 mm)

I condotti coassiali possono essere orientati nella direzione più adatta alle esigenze dell'installazione rispettando le lunghezze massime riportate in tabella.

⚠ Prevedere un'inclinazione del condotto scarico fumi di 1% verso la caldaia.

⚠ I condotti di scarico non isolati sono potenziali fonti di pericolo.

⚠ La caldaia adegua automaticamente la ventilazione in base al tipo di installazione e alla lunghezza del condotto.

⚠ Non ostruire né parzializzare in alcun modo il condotto di aspirazione dell'aria comburente.

Per l'installazione seguire le istruzioni fornite con i kit.

Orizzontale

lunghezza rettilinea * condotto coassiale \varnothing 60-100 mm	perdita di carico	
	curva 45°	curva 90°
25 C.S.I.	1,3 m	1,6 m
30 C.S.I.		

Verticale

lunghezza rettilinea * condotto coassiale \varnothing 60-100 mm	perdita di carico	
	curva 45°	curva 90°
25 C.S.I.	1,3 m	1,6 m
30 C.S.I.		

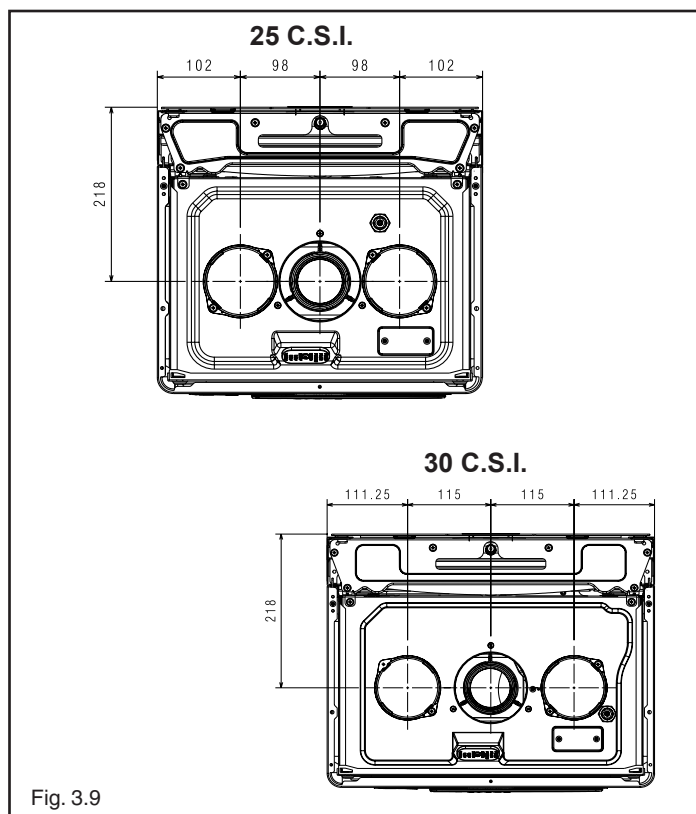


Fig. 3.9

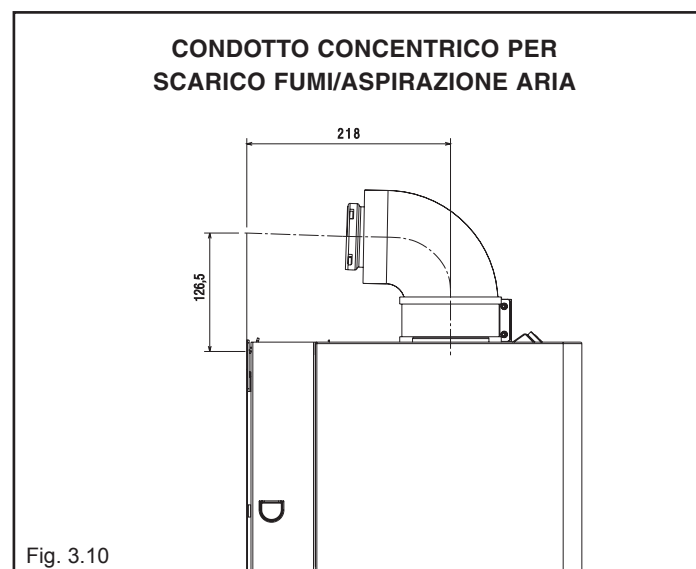


Fig. 3.10

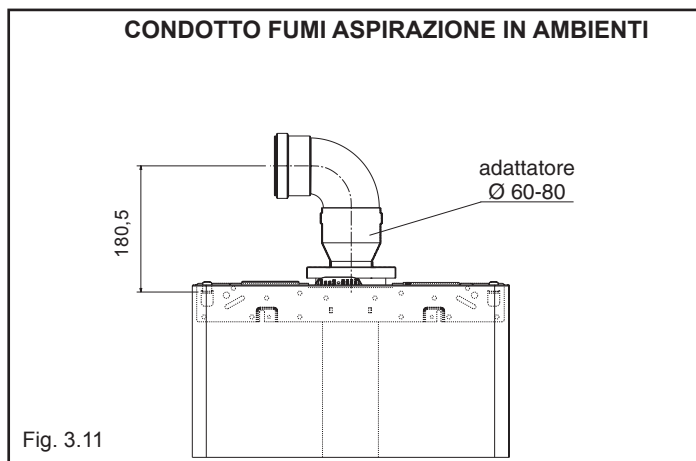


Fig. 3.11

⚠ * La lunghezza rettilinea si intende senza curve, terminali di scarico e giunzioni.

Condotti coassiali (ø 80-125)

Per questa configurazione è necessario installare l'apposito kit adattatore. I condotti coassiali possono essere orientati nella direzione più adatta alle esigenze dell'installazione. Per l'installazione seguire le istruzioni fornite con i kit specifici per caldaie a condensazione.

lunghezza rettilinea condotto coassiale ø 80-125 mm		perdita di carico curva 45°		curva 90°
25 C.S.I.	14,85 m	1 m	1,5 m	
30 C.S.I.	14,85 m			

⚠ La lunghezza rettilinea si intende senza curve, terminali di scarico e giunzioni.

Condotti sdoppiati (ø 80 mm)

I condotti sdoppiati possono essere orientati nella direzione più adatta alle esigenze dell'installazione. Per l'installazione seguire le istruzioni fornite con il kit accessorio specifico per caldaie a condensazione.

⚠ Prevedere un'inclinazione del condotto scarico fumi di 1% verso la caldaia.

⚠ La caldaia adegua automaticamente la ventilazione in base al tipo di installazione e alla lunghezza dei condotti. Non ostruire né parzializzare in alcun modo i condotti.

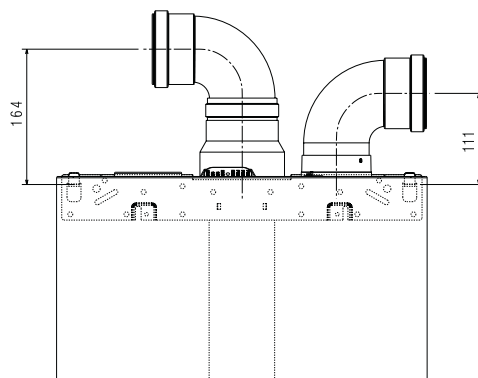
⚠ Per l'indicazione delle lunghezze massime del singolo tubo riferirsi ai grafici.

⚠ L'utilizzo dei condotti con una lunghezza maggiore comporta una perdita di potenza della caldaia.

lunghezza massima rettilinea condotti sdoppiati ø 80 mm		perdite di carico curva 45°		curva 90°
25 C.S.I.	32+32 m	1 m	1,5 m	
30 C.S.I.	30+30 m			

⚠ La lunghezza rettilinea si intende senza curve, terminali di scarico e giunzioni.

CONDOTTI SDOPPIATI PER SCARICO FUMI/ASPIRAZIONE ARIA



LUNGHEZZE TUBI SCARICO SDOPPIATI ø 80

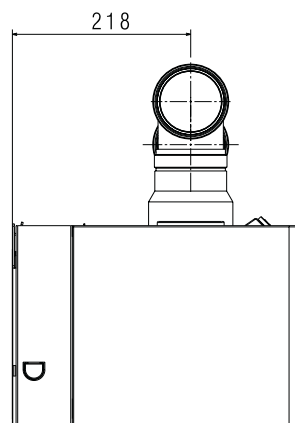
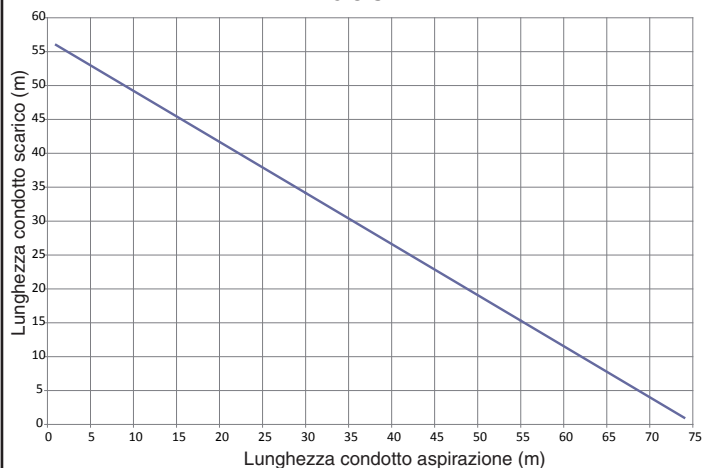
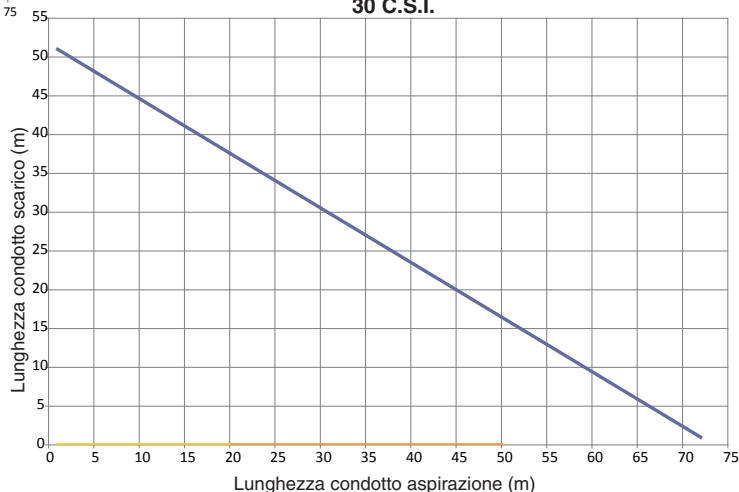


Fig. 3.12

25 C.S.I.



30 C.S.I.



3.10 Riempimento dell'impianto di riscaldamento

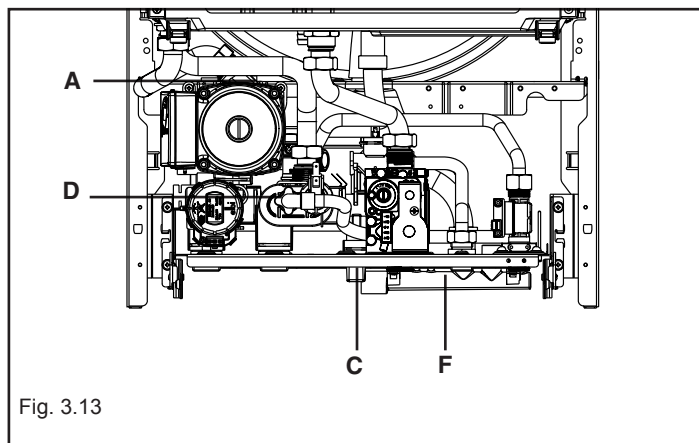
Effettuati i collegamenti idraulici, si può procedere al riempimento dell'impianto di riscaldamento.

Questa operazione deve essere eseguita ad impianto freddo effettuando le seguenti operazioni (fig. 3.13):

- aprire di due o tre giri il tappo della valvola inferiore (A) e superiore (E) di sfogo aria automatica, per permettere un continuo sfogo dell'aria, lasciare aperti i tappi delle valvole A-E (fig. 3.13-3.15)
- accertarsi che il rubinetto entrata acqua fredda sia aperto
- aprire il rubinetto di riempimento (C) fino a che la pressione indicata sull'idrometro sia compresa tra 1 bar e 1,5 bar (fig. 3.14)
- richiudere il rubinetto di riempimento.

Nota: la disaerazione della caldaia avviene automaticamente attraverso le due valvole di sfogo automatico A e E, la prima posizionata sul circolatore mentre la seconda all'interno della cassa aria.

Nel caso in cui la fase di disaerazione risultasse difficoltosa, operare come descritto nel paragrafo "5.3".

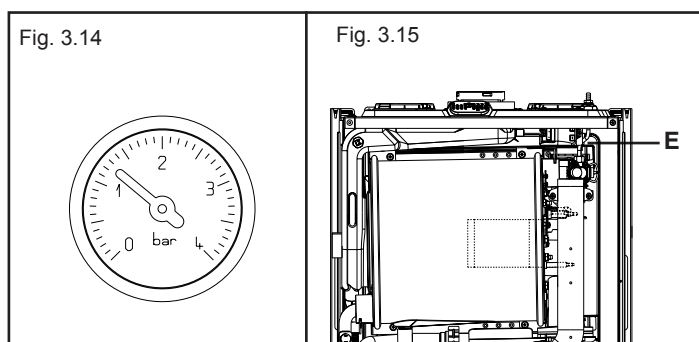


3.11 Svuotamento dell'impianto di riscaldamento

Prima di iniziare lo svuotamento togliere l'alimentazione elettrica posizionando l'interruttore generale dell'impianto su "spento".

- Chiudere i dispositivi di intercettazione dell'impianto termico
- Allentare manualmente la valvola di scarico impianto (D)
- L'acqua dell'impianto viene scaricata attraverso il collettore scarichi (F).

⚠ Il collettore scarichi deve essere collegato, tramite un tubo di gomma (non fornito a corredo) a un adeguato sistema di raccolta ed evacuazione nello scarico delle acque bianche e nel rispetto delle norme vigenti. Il diametro esterno del collettore è 20 mm: si consiglia pertanto di utilizzare un tubo di gomma Ø18-19 mm da chiudere con opportuna fascetta (non fornita a corredo).



3.12 Svuotamento dell'impianto sanitario

Ogni qualvolta sussista rischio di gelo, l'impianto sanitario deve essere svuotato procedendo nel seguente modo:

- chiudere il rubinetto generale della rete idrica
- aprire tutti i rubinetti dell'acqua calda e fredda
- svuotare i punti più bassi.

3.13 Copertura raccordi

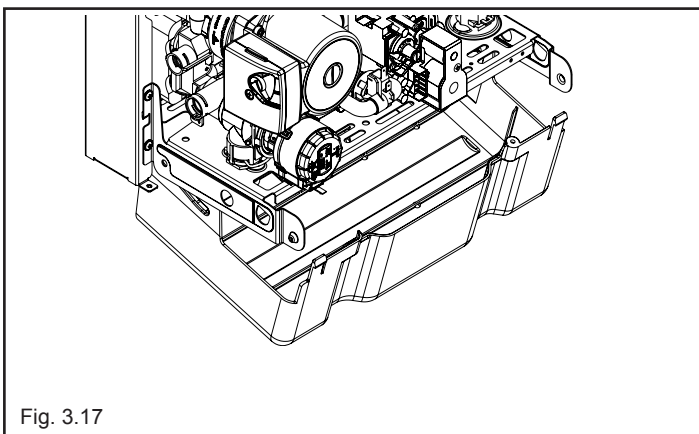
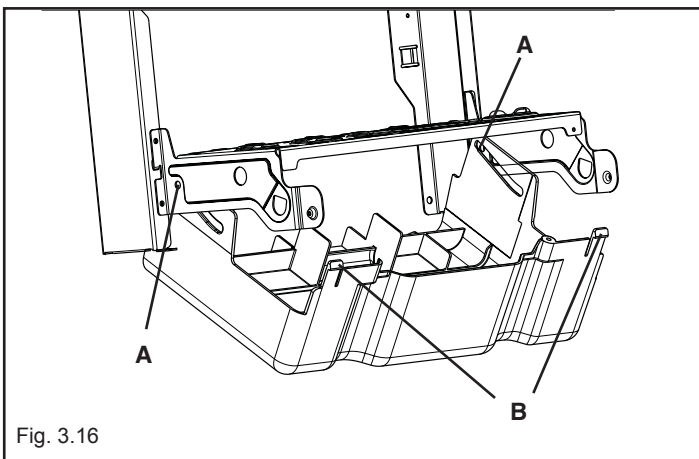
Concluse le operazioni di installazione della caldaia e di collegamento della stessa alle reti dell'acqua e del gas, è possibile applicare la copertura raccordi seguendo le indicazioni riportate di seguito:

- posizionare la copertura raccordi in modo che le feritoie laterali si trovino in corrispondenza dei fori (A) presenti sulla mensola (fig. 3.16)
- utilizzando i perni di ancoraggio in dotazione, fissare dal lato interno la copertura alla mensola.
- Non serrare i perni a fondo, ma lasciare un spazio sufficiente per permettere alla copertura raccordi di ruotare.
- ruotare verso l'alto e far scorrere la copertura verso la parete fino a fine corsa
- agganciare la copertura stessa

Per aprire la copertura raccordi agire come di seguito descritto:

- premere sulla copertura liberando i ganci (B) - fig. 3.16 - che la tengono in posizione
- tirarla verso se stessi
- ruotarla verso il basso, fig. 3.17

In questo modo si ha la completa accessibilità alla rubinetteria e raccorderia.



4 ACCENSIONE E FUNZIONAMENTO


4.1 Verifiche preliminari

La prima accensione va effettuata da personale competente di un Servizio di Assistenza autorizzato.

Prima di avviare la caldaia, verificare:

- che i dati delle reti di alimentazione (elettrica, idrica, gas) siano rispondenti a quelli di targa
- che le tubazioni che si dipartono dalla caldaia siano ricoperte da una guaina termoisolante
- che i condotti di evacuazione dei fumi ed aspirazione aria siano efficienti
- che siano garantite le condizioni per le normali manutenzioni nel caso in cui la caldaia venga racchiusa dentro o fra i mobili
- la tenuta dell'impianto di adduzione del combustibile
- che la portata del combustibile sia rispondente ai valori richiesti per la caldaia
- verificare la corretta taratura della valvola gas e, in caso di necessità, procedere alla regolazione secondo quanto indicato al paragrafo 4.7 "Regolazioni"
- che l'impianto di alimentazione del combustibile sia dimensionato per la portata necessaria alla caldaia e che sia dotato di tutti i dispositivi di sicurezza e controllo prescritti dalle norme nazionali e locali.

4.2 Accensione dell'apparecchio

Ad ogni **alimentazione elettrica** la caldaia inizia un ciclo automatico di sfiato della durata di circa 2 minuti. Durante questa fase i tre led si accendono alternativamente e sul visualizzatore viene visualizzato il simbolo  (fig. 4.1).

Per interrompere il ciclo di sfiato automatico agire come segue: accedere alla scheda elettronica rimuovendo il mantello, ruotando il cruscotto verso sè e aprendo la copertura scheda

Successivamente:

- premere il pulsante CO (fig. 4.2).

 **Parti elettriche in tensione (230 Vac).**

Per l'accensione della caldaia è necessario, effettuare le seguenti operazioni:

- alimentare elettricamente la caldaia
- aprire il rubinetto del gas, per permettere il flusso del combustibile
- regolare il termostato ambiente alla temperatura desiderata (~20°C)
- ruotare il selettore di funzione nella posizione desiderata:

Inverno: ruotando il selettore di funzione (fig. 4.3) all'interno dell'area contraddistinta con + e -, la caldaia fornisce acqua calda sanitaria e riscaldamento.


In caso di richiesta di calore, la caldaia si accende e il led di segnalazione di stato caldaia si illumina di colore verde fisso.

Il visualizzatore digitale indica la temperatura dell'acqua di riscaldamento (fig. 4.4a).

In caso di richiesta di acqua calda sanitaria, la caldaia si accende e il led di segnalazione di stato caldaia si illumina verde fisso.

Il display indica la temperatura dell'acqua sanitaria (fig. 4.4b).


Regolazione della temperatura acqua di riscaldamento

Per regolare la temperatura dell'acqua di riscaldamento, ruotare in senso orario la manopola con il simbolo  (fig. 4.3) all'interno dell'area contraddistinta con + e -.

In base al tipo di impianto è possibile preselezionare il range di temperatura idoneo:

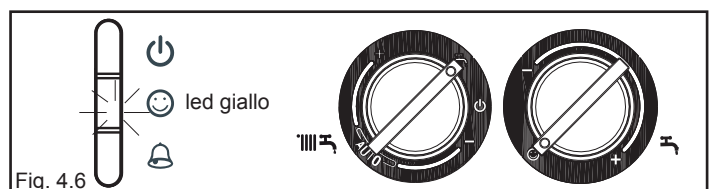
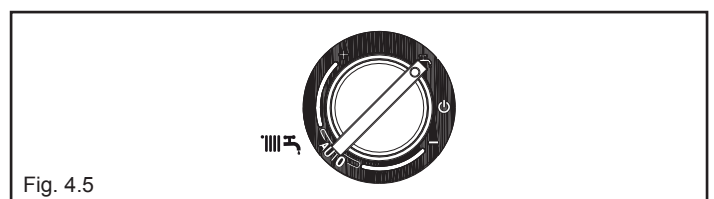
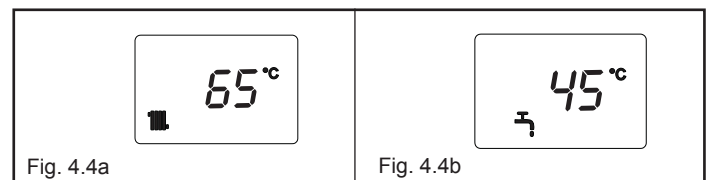
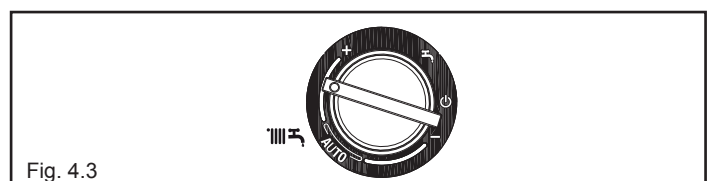
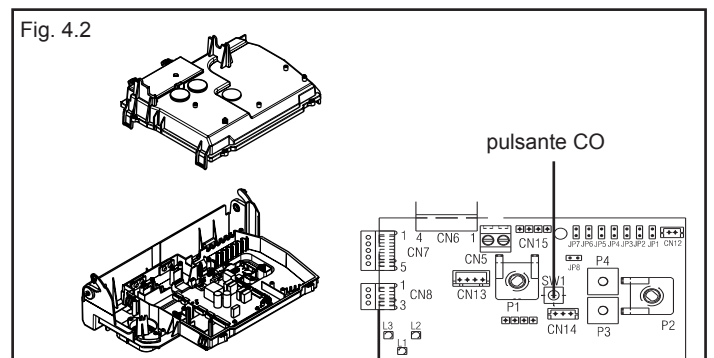
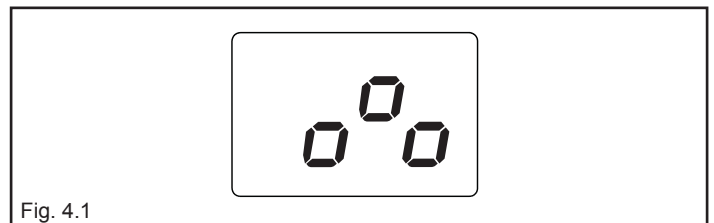
- impianti standard 40-80 °C
- impianti a pavimento 20-45°C.

Per i dettagli vedi paragrafo 4.5.

Estate: ruotando il selettore sul simbolo estate  (fig. 4.5) si attiva la funzione tradizionale di **solo acqua calda sanitaria**.

In caso di richiesta di acqua calda sanitaria, la caldaia si accende e il led di segnalazione di stato caldaia si illumina verde fisso.

Il visualizzatore digitale indica la temperatura dell'acqua sanitaria (fig. 4.4b).



Preriscaldamento (acqua calda più veloce): ruotando la manopola regolazione temperatura acqua sanitaria (4.6) sul simbolo ☺ si attiva la funzione preriscaldamento. Riportare la manopola di regolazione temperatura acqua sanitaria nella posizione desiderata.

Questa funzione permette di mantenere calda l'acqua contenuta nello scambiatore sanitario al fine di ridurre i tempi di attesa durante i prelievi.

Quando la funzione preriscaldamento è abilitata il led giallo, in corrispondenza del simbolo ☺ è acceso.

Il visualizzatore indica la temperatura di mandata dell'acqua riscaldamento o dell'acqua sanitaria in base alla richiesta in corso.

Durante l'accensione del bruciatore, in seguito ad una richiesta di preriscaldamento, il visualizzatore mostra il simbolo P.

Per disattivare la funzione preriscaldamento ruotare nuovamente la manopola regolazione temperatura acqua sanitaria sul simbolo ☺.

Il led giallo si spegne. Riportare la manopola di regolazione temperatura acqua sanitaria nella posizione desiderata.

La funzione non è attiva con caldaia in stato OFF: selettore di funzione (Fig. 4.7) su ⏻ spento (OFF).

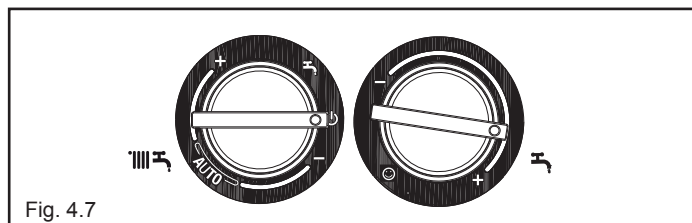


Fig. 4.7

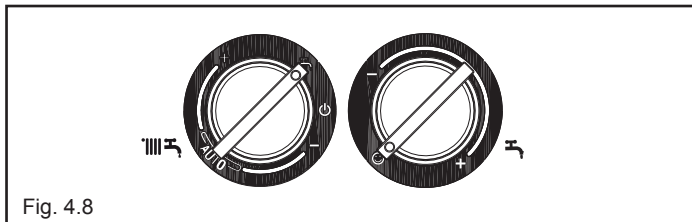


Fig. 4.8

Regolazione della temperatura acqua di riscaldamento con sonda esterna collegata

Quando è installata una sonda esterna, il valore della temperatura di mandata viene scelto automaticamente dal sistema, che provvede ad adeguare rapidamente la temperatura ambiente in funzione delle variazioni della temperatura esterna.

Se si desiderasse modificare il valore della temperatura, aumentandolo o diminuendolo rispetto a quello automaticamente calcolato dalla scheda elettronica, è possibile agire sul selettore temperatura acqua riscaldamento: in senso orario il valore di correzione della temperatura aumenta, in senso antiorario diminuisce.

La possibilità di correzione è compresa tra - 5 e + 5 livelli di comfort che vengono visualizzati sul visualizzatore digit con la rotazione della manopola.

Regolazione della temperatura acqua sanitaria

Per regolare la temperatura dell'acqua sanitaria (bagni, doccia, cucina, ecc.), ruotare la manopola con il simbolo ⚙️ (fig. 4.8) all'interno dell'area contraddistinta con + e -.

Sul pannello di comando il led luminoso di colore verde lampeggia con frequenza 0,5 secondo acceso 3,5 secondi spento.

La caldaia è in uno stato di stand-by fino a quando, a seguito di una richiesta di calore, il bruciatore si accende e il led luminoso diventa verde fisso per indicare la presenza di fiamma.

La caldaia resterà in funzione fino a quando saranno raggiunte le temperature regolate o sarà soddisfatta la richiesta di calore, dopodiché si potrà nuovamente in stato di "stand-by".

Se sul pannello di comando si accende il led luminoso rosso in corrispondenza del simbolo ⚠️ (Fig. 4.9), significa che la caldaia è in uno stato di arresto temporaneo (vedi capitolo segnalazioni luminose ed anomalie).

Il visualizzatore digitale mostra il codice anomalia riscontrato (fig. 4.10).

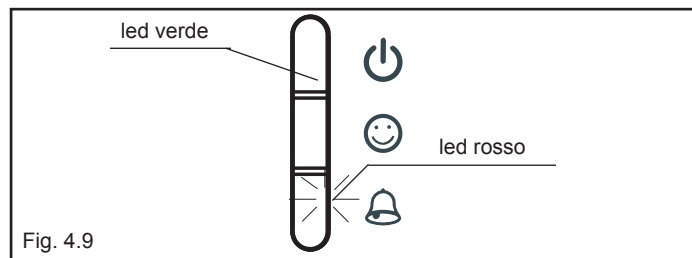


Fig. 4.9

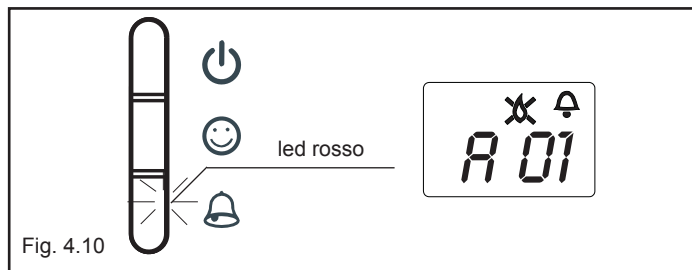


Fig. 4.10

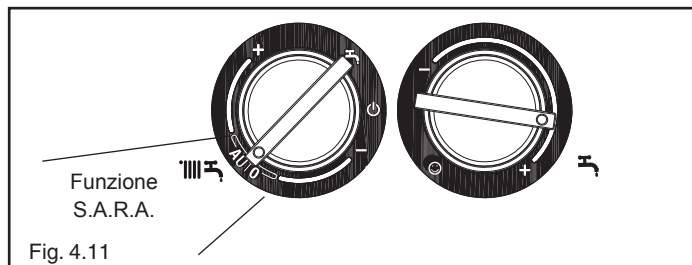


Fig. 4.11

Funzione Sistema Automatico Regolazione Ambiente (S.A.R.A.) fig. 4.11

Posizionando il selettore della temperatura dell'acqua di riscaldamento nel settore evidenziato con la scritta AUTO, si attiva il sistema di autoregolazione S.A.R.A. (frequenza 0,1 secondo acceso - 0,1 secondo spento, durata 0,5): in base alla temperatura impostata sul termostato ambiente e al tempo impiegato per raggiungerla, la caldaia varia automaticamente la temperatura dell'acqua del riscaldamento riducendo il tempo di funzionamento, permettendo un maggior confort di funzionamento ed un risparmio di energia.

Sul pannello di comando il led luminoso si presenta di colore verde lampeggiante con frequenza 0,5 secondo acceso - 3,5 secondi spento,

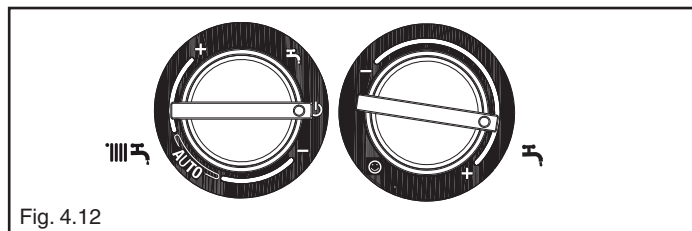


Fig. 4.12

Funzione di sblocco

Per ripristinare il funzionamento portare il selettore di funzione su ⏻ spento (fig. 4.12), attendere 5-6 secondi e quindi riportare il selettore di funzione sulla posizione desiderata verificando che la spia luminosa rossa sia spenta.

A questo punto la caldaia ripartirà automaticamente e la spia rossa si accende con colore verde.

N.B. Se i tentativi di sblocco non attiveranno il funzionamento, interpellare il Centro di Assistenza Tecnica.

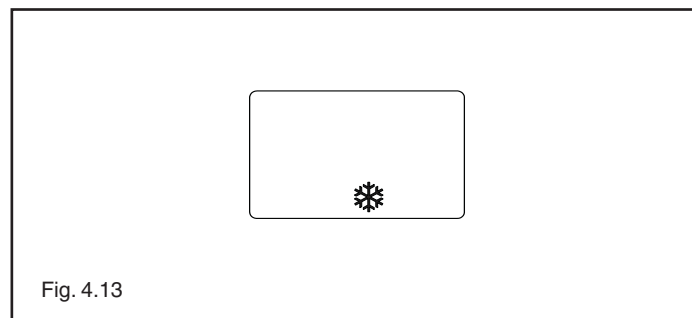




Fig. 4.13

4.3 Spegnimento

Spegnimento temporaneo


In caso di brevi assenze posizionare il selettore di funzione (Fig. 4.12) su  (OFF).

In questo modo lasciando attive l'alimentazione elettrica e l'alimentazione del combustibile, la caldaia è protetta dai sistemi:

Antigelo: quando la temperatura dell'acqua di caldaia scende sotto i 5°C si attiva il circolatore e, se necessario, il bruciatore alla minima potenza per riportare la temperatura dell'acqua a valori di sicurezza (35°C). Durante il ciclo antigelo sul visualizzatore digitale appare il simbolo  (Fig. 4.13).

Antibloccaggio circolatore: un ciclo di funzionamento si attiva ogni 24 h.


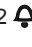


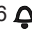












Spegnimento per lunghi periodi

In caso di assenze prolungate posizionare il selettore di funzione (Fig. 4.12) su  spento (OFF).

Posizionare l'interruttore generale dell'impianto su spento.




Chiudere i rubinetti del combustibile e dell'acqua dell'impianto termico e sanitario. In questo caso la funzione antigelo è disattivata: svuotare gli impianti se c'è rischio di gelo.

4.4 Segnalazioni luminose e anomalie





STATO CALDAIA	VISUALIZZATORE	LED ROSSO	LED GIALLO	LED VERDE	TIPI DI ALLARME
Stato spento (OFF)	SPENTO			lampeggiante 0,5 acceso /3,5 spento	Nessuno
Stand-by	-			lampeggiante 0,5 acceso /3,5 spento	Segnalazione
Allarme blocco modulo ACF	A01 	acceso			Blocco definitivo
Allarme guasto elettronica ACF					
Allarme termostato limite	A02 	lampeggiante 0,5 acceso/0,5 spento			Blocco definitivo
Allarme tacho ventilatore	A03 	acceso			Blocco definitivo
Allarme pressostato acqua	A04 	acceso			Blocco definitivo
Guasto NTC sanitario	A06 	lampeggiante 0,5 acceso/0,5 spento		lampeggiante 0,5 acceso/0,5 spento	Segnalazione
Guasto NTC mandata riscaldamento	A07 	acceso			Arresto temporaneo
Sovratemperatura sonda mandata riscaldamento					Temporaneo poi definitivo
Allarme differenziale sonda mandata/ritorno					Blocco definitivo
Guasto NTC ritorno riscaldamento	A08 	acceso			Arresto temporaneo
Sovratemperatura sonda ritorno riscaldamento					Temporaneo poi definitivo
Allarme differenziale sonda ritorno/mandata					Blocco definitivo
Pulizia scambiatore primario	A09 	lampeggiante 0,5 acceso/0,5 spento		lampeggiante 0,5 acceso/0,5 spento	Segnalazione
Guasto NTC fumi					
Sovratemperatura sonda fumi		acceso			Blocco definitivo
Allarme termostato impianti bassa temperatura	A77 	acceso			Arresto temporaneo
Transitorio in attesa di accensione				lampeggiante 0,5 acceso/0,5 spento	Arresto temporaneo
Intervento pressostato acqua				lampeggiante 0,5 acceso/0,5 spento	Arresto temporaneo
Taratura service	ADJ 	lampeggiante 0,5 acceso/0,5 spento	lampeggiante 0,5 acceso/0,5 spento	lampeggiante 0,5 acceso/0,5 spento	Segnalazione
Taratura installatore					
Spazzacamino	ACO 		lampeggiante 0,5 acceso/0,5 spento		Segnalazione
Ciclo di sfiato		lampeggiante 0,5 acceso/1,0 spento	lampeggiante 0,5 acceso/1,0 spento	lampeggiante 0,5 acceso/1,0 spento	Segnalazione
Funzione Preriscaldamento attiva			acceso		Segnalazione
Richiesta di calore preriscaldamento	P				Segnalazione
Presenza sonda esterna					Segnalazione
Richiesta di calore sanitario	60°C 				Segnalazione
Richiesta di calore riscaldamento	80°C 				Segnalazione
Richiesta di calore antigelo					Segnalazione
Fiamma presente				acceso	Segnalazione

Per ristabilire il funzionamento (sblocco allarmi):

Anomalie A 01-02-03

Posizionare il selettore di funzione su spento  (OFF), attendere 5-6 secondi e riportarlo nella posizione desiderata  (estate) o  (inverno). Se i tentativi di sblocco non riattiveranno la caldaia, chiedere l'intervento del Servizio Tecnico di Assistenza.

Anomalia A 04

Il display digitale visualizza oltre al codice anomalia, il simbolo . Verificare il valore di pressione indicato dall'idrometro: se è inferiore a 0,3 bar posizionare il selettore di funzione su spento  (OFF) e agire sul rubinetto di riempimento finché la pressione raggiunge un valore compreso tra 1 e 1,5 bar. "Posizionare successivamente il selettore di funzione nella posizione desiderata  (estate) o  (inverno). La caldaia effettuerà un ciclo di sfiato della durata di circa 2 minuti. Se i cali di pressione sono frequenti, chiedere l'intervento del Servizio Tecnico di Assistenza.

Anomalia A 06

La caldaia funziona normalmente, ma non garantisce la stabilità della temperatura acqua sanitaria che resta impostata intorno a una temperatura prossima a 50°C. Chiedere l'intervento del Servizio Tecnico di Assistenza.


Anomalia A 07

Chiedere l'intervento del Servizio Tecnico di Assistenza.

Anomalia A08

Chiedere l'intervento del Servizio Tecnico di Assistenza.

Anomalia A09 con led rosso acceso fisso

Posizionare il selettore di funzione su spento  (OFF), attendere 5-6 secondi e riportarlo nella posizione desiderata (estate) o (inverno). Se i tentativi di sblocco non riattiveranno la caldaia, chiedere l'intervento del Servizio Tecnico di Assistenza.

Anomalia A09 con led verde e rosso lampeggianti

La caldaia dispone di un sistema di autodiagnosi che è in grado, sulla base delle ore totalizzate in particolari condizioni di funziona-

mento, di segnalare la necessità di intervento per la pulizia dello scambiatore primario (codice allarme 09 con led verde e rosso lampeggiante e contatore sonda fumi >2.500).

Ultimata l'operazione di pulizia, effettuata con l'apposito kit fornito come accessorio, è necessario azzerare il contatore delle ore totalizzate applicando la seguente procedura:

- togliere l'alimentazione elettrica
- rimuovere il mantello e ruotare il cruscotto
- rimuovere la copertura scheda (fig. 4.14)
- mentre si alimenta elettricamente la caldaia premere il tasto CO per almeno 4 secondi per verificare l'avvenuto azzeramento del contatore togliere e ridare tensione alla caldaia; sul visualizzatore il valore del contatore viene visualizzato dopo la segnalazione "C-".



Parti elettriche in tensione (230 Vac).

Nota: la procedura di azzeramento del contatore deve essere effettuata dopo ogni pulizia accurata dello scambiatore primario o in caso di sostituzione dello stesso. Per verificare lo stato delle ore totalizzate moltiplicare x100 il valore letto (es. valore letto 18 = pre totalizzate 1800 - valore letto 1= ore totalizzate 100). La caldaia continua a funzionare normalmente anche con allarme attivo.

Anomalia A77

L'anomalia è autoripristinante, se la caldaia non si riattiva chiedere l'intervento del Servizio Tecnico di Assistenza.

Led giallo fisso

Funzione preriscaldamento attiva

Led giallo lampeggiante

Analisi combustione in atto.

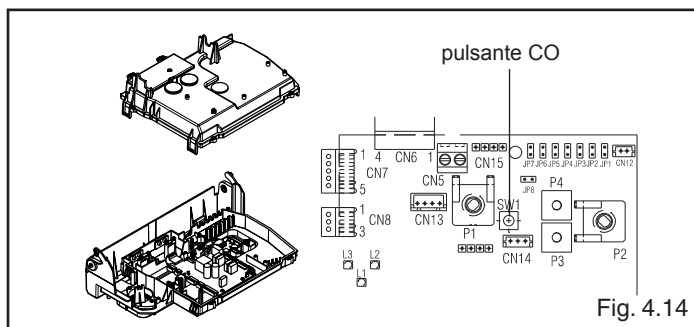


Fig. 4.14

4.5 Configurazione della caldaia

Sulla scheda elettronica è disponibile una serie di ponticelli (JPX) che permettono di configurare la caldaia.

Per accedere alla scheda operare come segue:

- posizionare l'interruttore generale dell'impianto su spento
- svitare le viti di fissaggio del mantello spostare in avanti e poi verso l'alto la base del mantello per sganciarlo dal telaio
- sollevare, quindi ruotare il cruscotto verso di sé (fig.4.15)
- rimuovere la copertura (fig. 4.16) agendo sui ganci di fissaggio

JUMPER JP7 - fig. 4.17:

preselezione del campo di regolazione della temperatura riscaldamento più idonea secondo al tipo di impianto.

Jumper non inserito - impianto standard

Impianto standard 40-80 °C

Jumper inserito - impianto a pavimento

Impianto a pavimento 20-45 °C.

In fase di fabbricazione la caldaia è stata configurata per impianti standard.

- JP1** Abilitazione manopole frontali alla taratura (Range Rated)
- JP2** Azzeramento timer riscaldamento
- JP3** Taratura (vedi paragrafo "Regolazioni")
- JP4** Selettore termostati sanitario assoluti
- JP5** non utilizzare
- JP6** Abilitazione funzione compensazione notturna e pompa in continuo (solo con sonda esterna collegata)
- JP7** Abilitazione gestione impianti standard/bassa temperatura (vedi sopra)
- JP8** non utilizzare

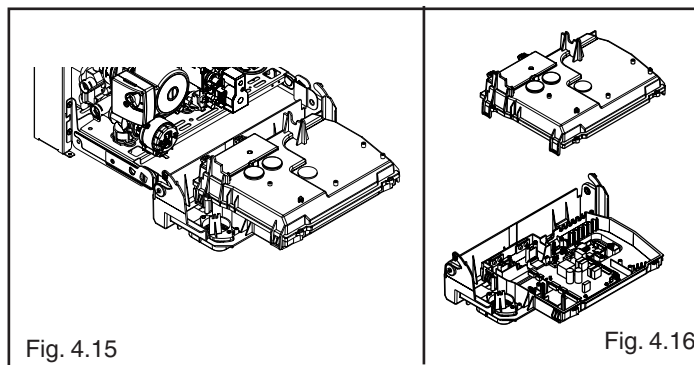


Fig. 4.15

Fig. 4.16

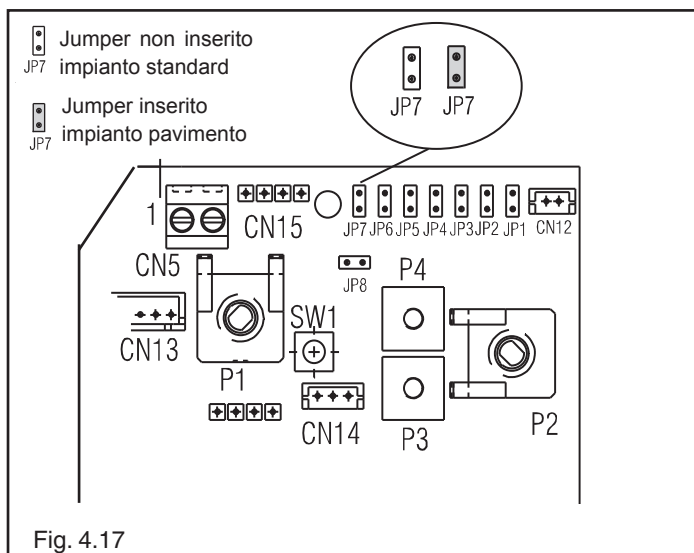


Fig. 4.17

4.6 Impostazione della termoregolazione

La termoregolazione funziona solo con sonda esterna collegata, pertanto una volta installata, collegare la sonda esterna alle apposite connessioni previste sulla morsettiera di caldaia (fig. 2.7 - pag. 11).

In tal modo si abilita la funzione di TERMOREGOLAZIONE.

Scelta della curva di compensazione

La curva di compensazione del riscaldamento provvede a mantenere una temperatura teorica di 20°C in ambiente per temperature esterne comprese tra +20°C e -20°C. La scelta della curva dipende dalla temperatura esterna minima di progetto (e quindi dalla località geografica) e dalla temperatura di mandata progetto (e quindi dal tipo di impianto) e va calcolata con attenzione da parte dell'installatore, secondo la seguente formula:

$$KT = \frac{T. \text{ mandata progetto} - T_{\text{shift}}}{20 - T. \text{ esterna min. progetto.}}$$

Tshift = 30°C impianti standard
25°C impianti a pavimento

Se dal calcolo risulta un valore intermedio tra due curve, si consiglia di scegliere la curva di compensazione più vicina al valore ottenuto.

Esempio: se il valore ottenuto dal calcolo è 1.3, esso si trova tra la curva 1e la curva 1.5. In questo caso scegliere la curva più vicina cioè 1.5.

La selezione del KT deve essere effettuata agendo sul trimmer **P3** presente sulla scheda (vedi schema elettrico multifilare).

Per accedere a **P3**:

- rimuovendo il mantello,
- ruotare il cruscotto verso sè
- sganciare la copertura scheda

⚠ Parti elettriche in tensione (230 Vac).

I valori di KT impostabili sono i seguenti:

impianto standard: 1,0-1,5-2,0-2,5-3,0

impianto a pavimento 0,2-0,4-0,6-0,8

e verranno visualizzati sul display per una durata di circa 3 secondi dopo la rotazione del trimmer P3,

TIPO RICHIESTA DI CALORE

Se alla caldaia è collegato un termostato ambiente (JUMPER 6 non inserito)

La richiesta di calore viene effettuata dalla chiusura del contatto del termostato ambiente, mentre l'apertura del contatto determina lo spento. La temperatura di mandata è calcolata automaticamente dalla caldaia, l'utente può comunque interagire con la caldaia. Agendo sull'interfaccia per modificare il RISCALDAMENTO non avrà disponibile il valore di SET POINT RISCALDAMENTO ma un valore che potrà impostare a piacere tra 15 e 25°C. L'intervento su questo valore non modifica direttamente la temperatura di mandata ma agisce nel calcolo che ne determina il valore in maniera automatica variando nel sistema la temperatura di riferimento (0 = 20°C).

Se alla caldaia è collegato un programmatore orario (JUMPER JP6 inserito)

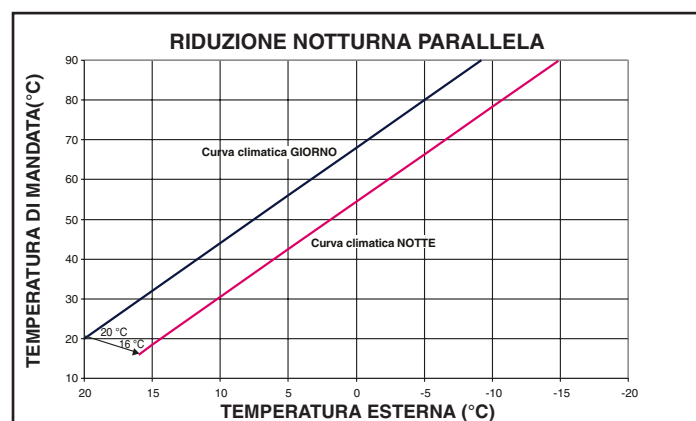
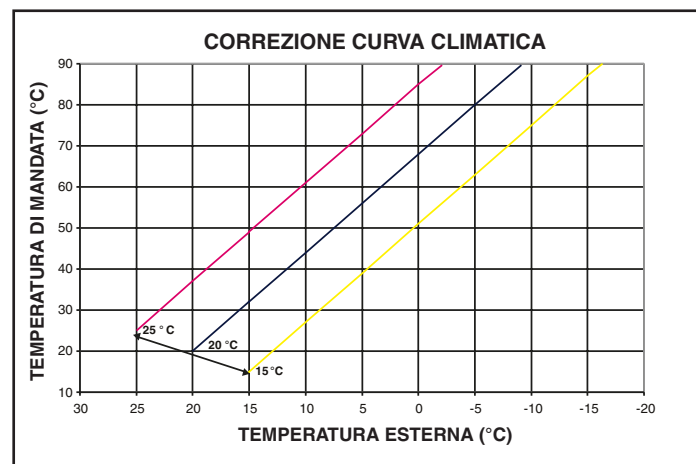
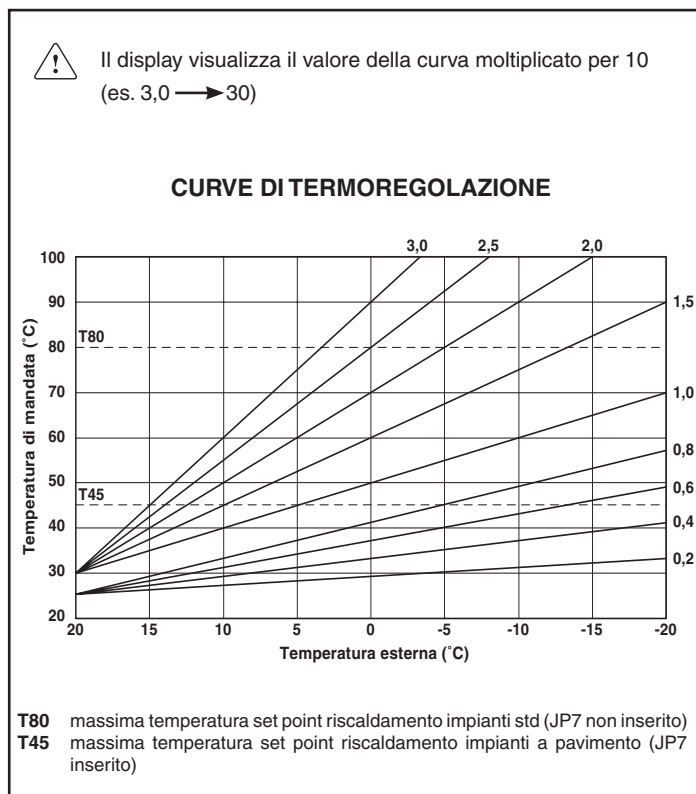
A contatto chiuso, la richiesta di calore viene effettuata dalla sonda di mandata, sulla base della temperatura esterna, per avere una temperatura nominale in ambiente su livello GIORNO (20°C). L'apertura del contatto non determina lo spento, ma una riduzione (traslazione parallela) della curva climatica sul livello NOTTE (16°C).

In questo modo si attiva la funzione notturna.

La temperatura di mandata è calcolata automaticamente dalla caldaia, l'utente può comunque interagire con la caldaia.

Agendo sull'interfaccia per modificare il RISCALDAMENTO non avrà disponibile il valore di SET POINT RISCALDAMENTO ma un valore che potrà impostare a piacere tra 15 e 25°C.

L'intervento su questo valore non modifica direttamente la temperatura di mandata ma agisce nel calcolo che ne determina il valore in maniera automatica variando nel sistema la temperatura di riferimento (0 = 20°C, per il livello GIORNO; 16°C per il livello NOTTE).



LOCALITÀ	TEMP. ESTERNA MIN. PROGETTO	LOCALITÀ	TEMP. ESTERNA MIN. PROGETTO	LOCALITÀ	TEMP. ESTERNA MIN. PROGETTO
Torino	-8	Verona zona montagna	-10	Latina	2
Alessandria	-8	Vicenza	-5	Rieti	-3
Asti	-8	Vicenza altopiani	-10	Viterbo	-2
Cuneo	-10	Trieste	-5	Napoli	2
Alta valle Cuneese	-15	Gorizia	-5	Avellino	-2
Novara	-5	Pordenone	-5	Benevento	-2
Vercelli	-7	Udine	-5	Caserta	0
Aosta	-10	Bassa Carnia	-7	Salerno	2
Valle d'Aosta	-15	Alta Carnia	-10	L'Aquila	-5
Alta valle Aosta	-20	Tarvisio	-15	Chieti	0
Genova	0	Bologna	-5	Pescara	2
Imperia	0	Ferrara	-5	Teramo	-5
La Spezia	0	Forlì	-5	Campobasso	-4
Savona	0	Modena	-5	Bari	0
Milano	-5	Parma	-5	Brindisi	0
Bergamo	-5	Piacenza	-5	Foggia	0
Brescia	-7	Provincia Piacenza	-7	Lecce	0
Como	-5	Reggio Emilia	-5	Taranto	0
Provincia Como	-7	Ancona	-2	Potenza	-3
Cremona	-5	Macerata	-2	Matera	-2
Mantova	-5	Pesaro	-2	Reggio Calabria	3
Pavia	-5	Firenze	0	Catanzaro	-2
Sondrio	-10	Arezzo	0	Cosenza	-3
Alta Valtellina	-15	Grosseto	0	Palermo	5
Varese	-5	Livorno	0	Agrigento	3
Trento	-12	Lucca	0	Caltanissetta	0
Bolzano	-15	Massa	0	Catania	5
Venezia	-5	Carrara	0	Enna	-3
Belluno	-10	Pisa	0	Messina	5
Padova	-5	Siena	-2	Ragusa	0
Rovigo	-5	Perugia	-2	Siracusa	5
Treviso	-5	Terni	-2	Trapani	5
Verona	-5	Roma	0	Cagliari	3
Verona zona lago	-3	Frosinone	0	Nuoro	0
				Sassari	2

Resta salvo il fatto che in base alla sua esperienza l'installatore può scegliere curve diverse.

4.7 Regolazioni

La caldaia è già stata regolata in fase di fabbricazione dal costruttore. Se fosse però necessario effettuare nuovamente le regolazioni, ad esempio dopo una manutenzione straordinaria, dopo la sostituzione della valvola del gas oppure dopo una trasformazione da gas metano a GPL o a aria propano, seguire le procedure descritte di seguito.

Le regolazioni della massima e minima potenza, del massimo riscaldamento e della lenta accensione devono essere eseguite tassativamente nella sequenza indicata ed esclusivamente da personale qualificato:

- togliere alimentazione alla caldaia
- portare il selettore temperatura acqua riscaldamento al valore massimo, selettore in corrispondenza del + (Fig. 4.21)
- sollevare, quindi ruotare il cruscotto verso di sé (fig.4.22a)
- rimuovere la copertura scheda (fig. 4.22b) agendo sui ganci di fissaggio
- inserire i jumper JP1 e JP3 (Fig. 4.23a)
- alimentare la caldaia

I tre led sul cruscotto lampeggiano simultaneamente e il display visualizza "ADJ" per circa 4sec

Procedere alla modifica dei seguenti parametri:





1. Massimo assoluto/sanitario
2. Minimo
3. Massimo riscaldamento
4. Lenta accensione

come di seguito descritto:

- ruotare il selettore temperatura acqua riscaldamento per impostare il valore desiderato
- premere il pulsante CO (Fig. 4.23b) e passare alla taratura del parametro successivo.

⚠ Parti elettriche in tensione (230 Vac).

Sul visualizzatore si accenderanno le seguenti icone:

1.  durante la taratura di massimo assoluto/sanitario
2.  durante la taratura di minimo
3.  durante la taratura di massimo riscaldamento
4.  durante la taratura di lenta accensione

Terminare la procedura rimuovendo i jumper JP1 e JP3 per memorizzare i valori così impostati.

È possibile terminare la funzione in qualsiasi momento senza memorizzare i valori impostati mantenendo quelli iniziali:

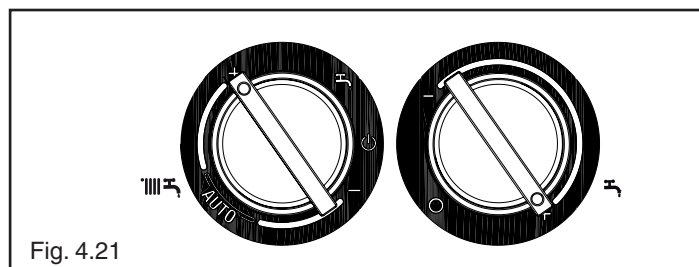


Fig. 4.21

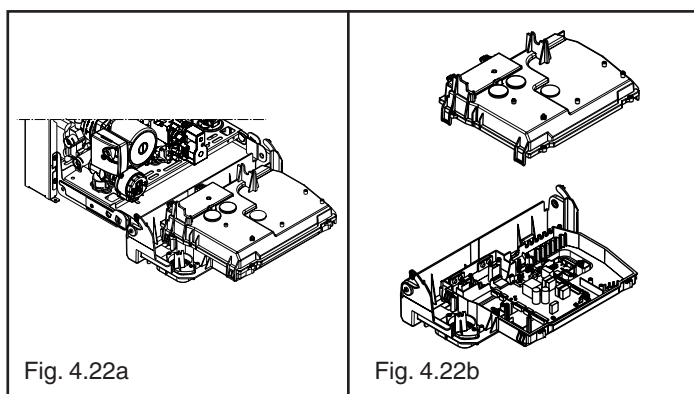


Fig. 4.22a

Fig. 4.22b

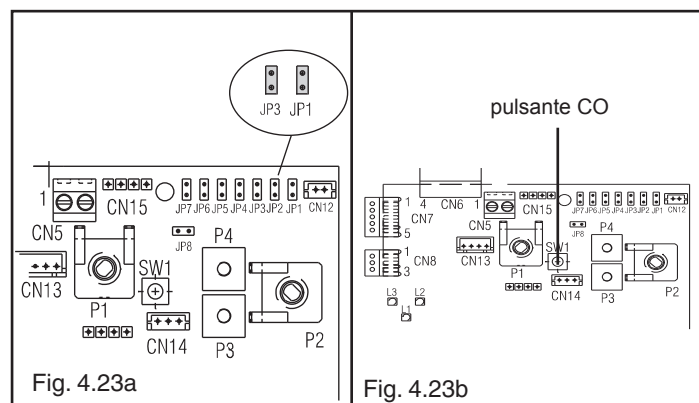


Fig. 4.23a

Fig. 4.23b

rimuovendo i jumper JP1 e JP3 prima che siano stati impostati tutti e 4 i parametri

- portando il selettore di funzione su "OFF/RESET"
- togliendo la tensione di rete
- dopo 15 minuti dalla sua attivazione.

⚠ La taratura non comporta l'accensione della caldaia.

⚠ Con la rotazione della manopola di selezione riscaldamento viene visualizzato in automatico sul visualizzatore il numero di giri espresso in centinaia (es. 25 = 2500 g/min).

TARATURA VALVOLA GAS

- Alimentare elettricamente la caldaia
- Aprire il rubinetto del gas
- Portare il selettore di funzione su "OFF/RESET" (visualizzatore spento)
- Rimuovere il mantello, abbassare il cruscotto verso di sé (Fig. 4.22a) e rimuovere la copertura scheda per accedere al pulsante "CO" (Fig. 4.24).
- Premere il pulsante "CO" una volta

⚠ **Parti elettriche in tensione (230 Vac).**


- Attendere l'accensione del bruciatore. Il display visualizza "ACO" e il led giallo lampeggia. La caldaia funziona alla massima potenza riscaldamento. La funzione "analisi combustione" resta attiva per un tempo limite di 15 min; in caso venga raggiunta una temperatura di mandata di 90°C si ha lo spegnimento del bruciatore. La riaccensione avverrà quando tale temperatura scende al di sotto dei 78°C.
- inserire le sonde dell'analizzatore nelle posizioni previste sulla cassa aria, dopo aver rimosso la vite e il coperchietto (vedi pagina 29)
- Premere il tasto "analisi combustione" una seconda volta per il raggiungimento del numero di giri corrispondente alla massima potenza sanitaria (tabella 1), il led giallo continua a lampeggiare mentre il led rosso si accende fisso
- Verificare il valore di CO₂: (tabella 3) se il valore non risultasse conforme a quanto riportato in tabella agire sulla vite di regolazione del max della valvola gas
- Premere il tasto "analisi combustione" una terza volta per il raggiungimento del numero di giri corrispondente alla minima potenza (tabella 2), il led giallo continua a lampeggiare mentre il led verde si accende fisso.
- Verificare il valore di CO₂: (tabella 4) se il valore non risultasse conforme a quanto riportato in tabella agire sulla vite di regolazione del min della valvola gas
- Per uscire dalla funzione "analisi combustione" ruotare la manopola di comando
- Estrarre la sonda analisi fumi e rimontare il tappo.
- Chiudere il cruscotto e riposizionare il mantello

La funzione "analisi combustione" si disattiva automaticamente se la scheda genera un allarme. In caso di anomalia durante la fase di analisi combustione, eseguire la procedura di sblocco agendo sul selettore di stato come descritto al paragrafo 4.4.

RANGE RATED

Questa caldaia può essere adeguata al fabbisogno termico dell'impianto, è infatti possibile impostare la portata massima per il funzionamento in riscaldamento della caldaia stessa:

- togliere alimentazione alla caldaia
- portare il selettore temperatura acqua riscaldamento al valore massimo, selettore sul simbolo + (Fig. 4.21)
- sollevare, quindi ruotare il cruscotto verso di sé (fig.4.22a)
- rimuovere la copertura (fig. 4.22b) agendo sui ganci di fissaggio
- inserire i jumper JP1 (Fig. 4.23)
- alimentare la caldaia

I tre led sul cruscotto lampeggiano in modo alternato ed il messaggio "ADJ" viene mostrato sul display per circa 4sec, dopodiché sarà possibile modificare il valore di massimo riscaldamento agendo opportunamente sul selettore temperatura riscaldamento e sul pulsante CO per impostare e confermare il valore desiderato. Sul visualizzatore si accenderà l'icona .

Terminare la procedura rimuovendo il jumper JP1 per memorizzare i valori così impostati.

Una volta impostata la potenza desiderata (massimo riscaldamento) riportare il valore sull'etichetta autoadesiva a corredo. Per successivi controlli e regolazioni riferirsi quindi al valore impostato.

⚠ La taratura non comporta l'accensione della caldaia. Con la rotazione della manopola di selezione setpoint riscaldamento viene visualizzato in automatico sul visualizzatore il valore espresso in centinaia (es. 25 = 2500 g/min).

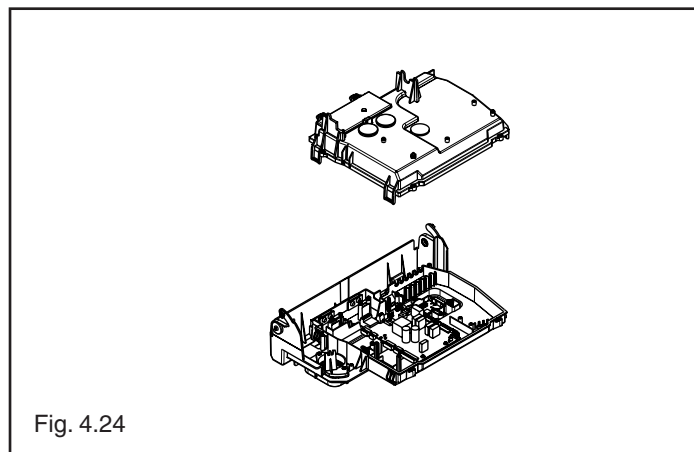


Fig. 4.24

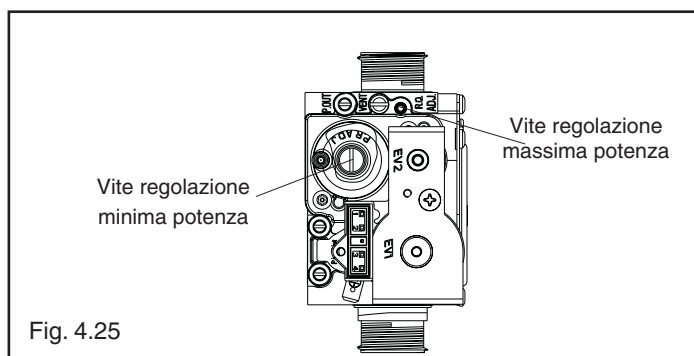


Fig. 4.25

tabella 1

MASSIMO NUMERO GIRI VENTILATORE SANITARIO	GAS METANO (G20)	ARIA PROPANO (G230)	GAS LIQUIDO (G31)	
25 C.S.I.	60	60	60	g/min
30 C.S.I.	62	62	62	g/min

tabella 2

MINIMO NUMERO GIRI VENTILATORE	GAS METANO (G20)	ARIA PROPANO (G230)	GAS LIQUIDO (G31)	
25 C.S.I.	13	19	19	g/min
30 C.S.I.	13	18	18	g/min

tabella 3

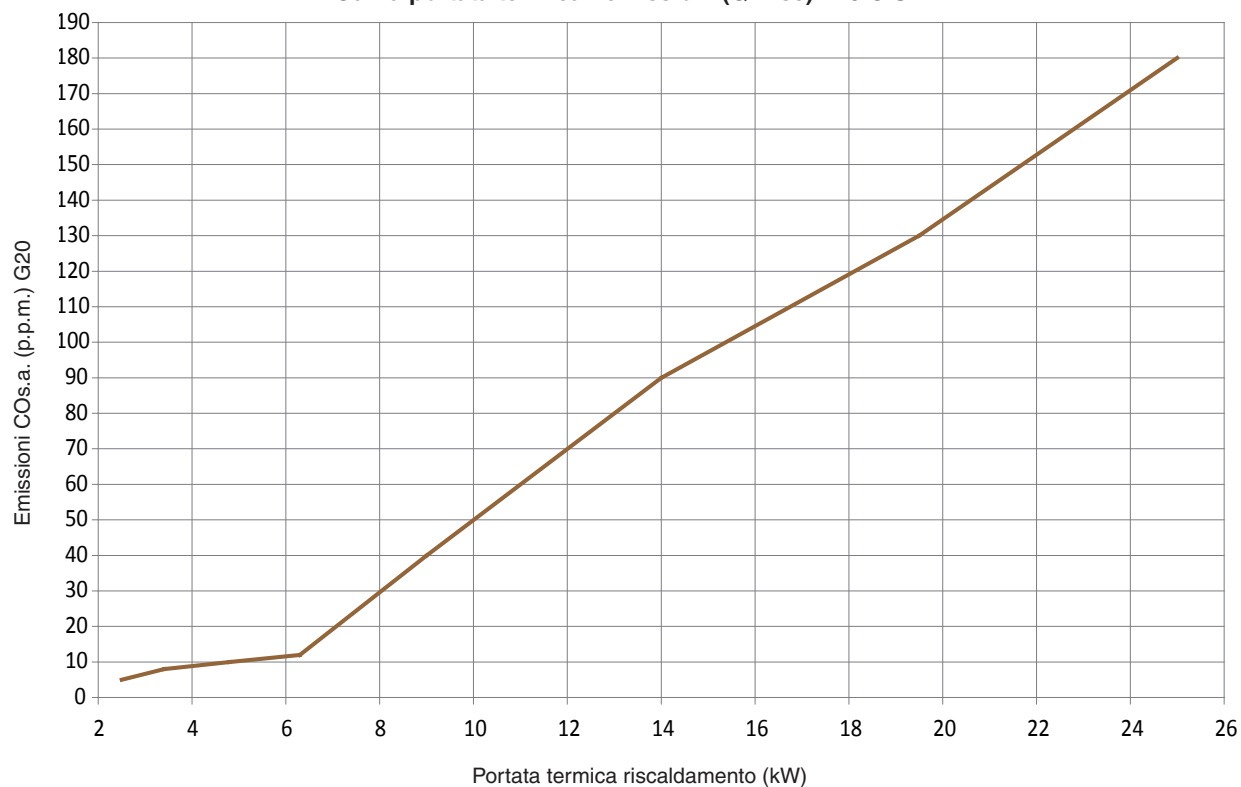
CO ₂ max	GAS METANO (G20)	ARIA PROPANO (G230)	GAS LIQUIDO (G31)	
25 C.S.I.	9,0	10,0	10,0	%
30 C.S.I.	9,0	10,0	10,0	%

tabella 4

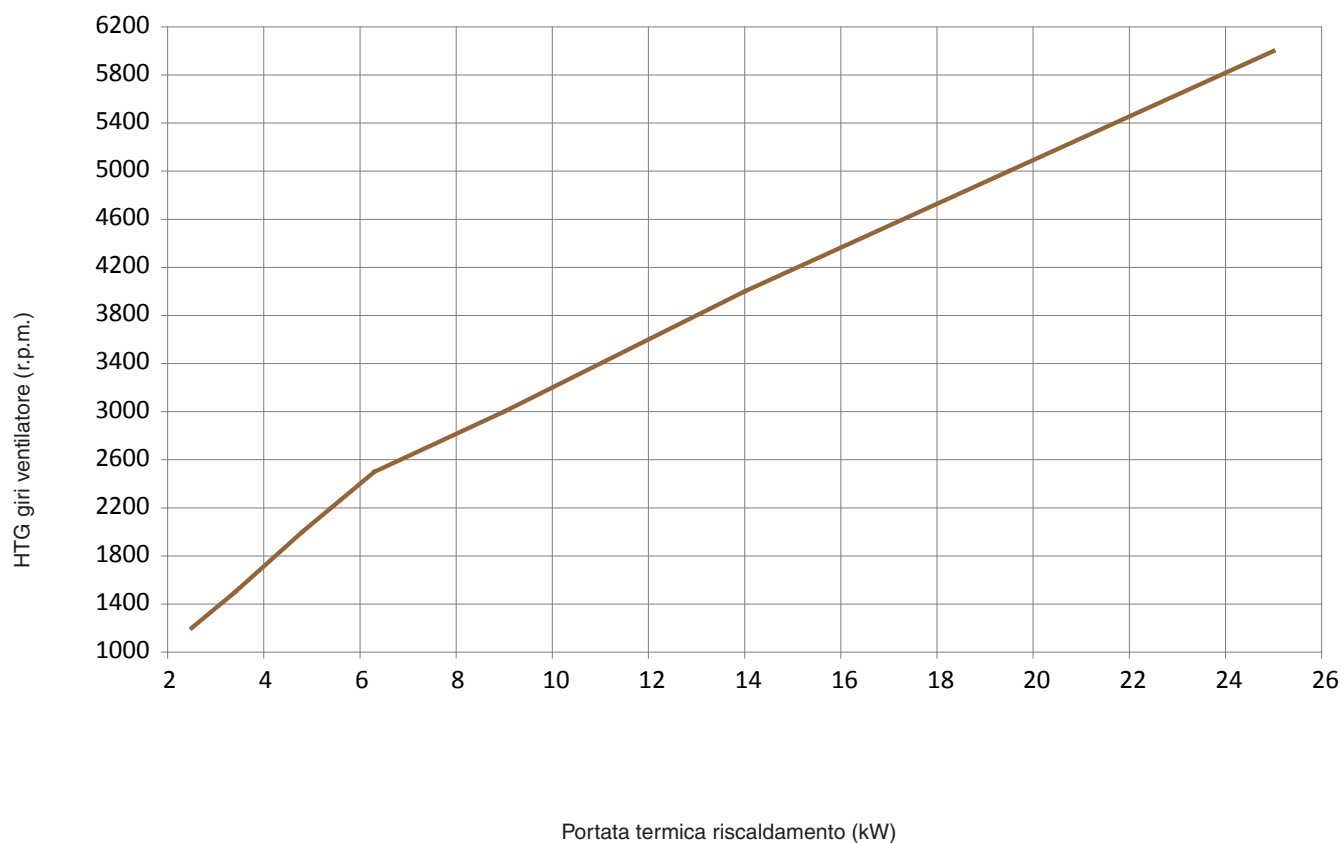
CO ₂ min	GAS METANO (G20)	ARIA PROPANO (G230)	GAS LIQUIDO (G31)	
25 C.S.I.	9,5	9,8	10,0	%
30 C.S.I.	9,5	10,0	10,0	%

La caldaia viene fornita con le regolazioni riportate in tabella. E' possibile però, in base alle esigenze impiantistiche oppure alle disposizioni regionali sui limiti di emissioni dei gas combusti, regolare tale valore facendo riferimento ai grafici riportati di seguito.

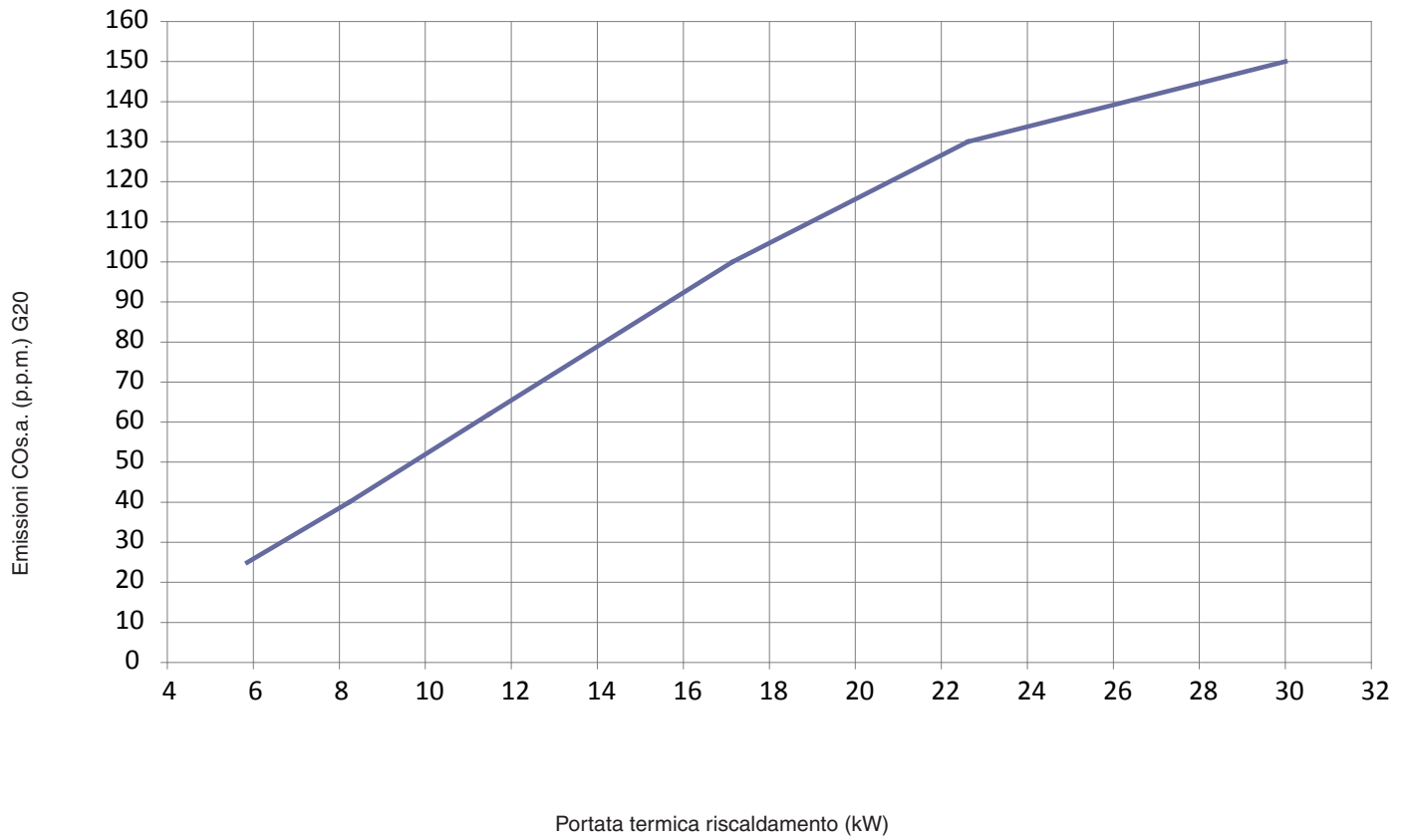
Curva portata termica - emissioni (Qnrisc) - 25 C.S.I.



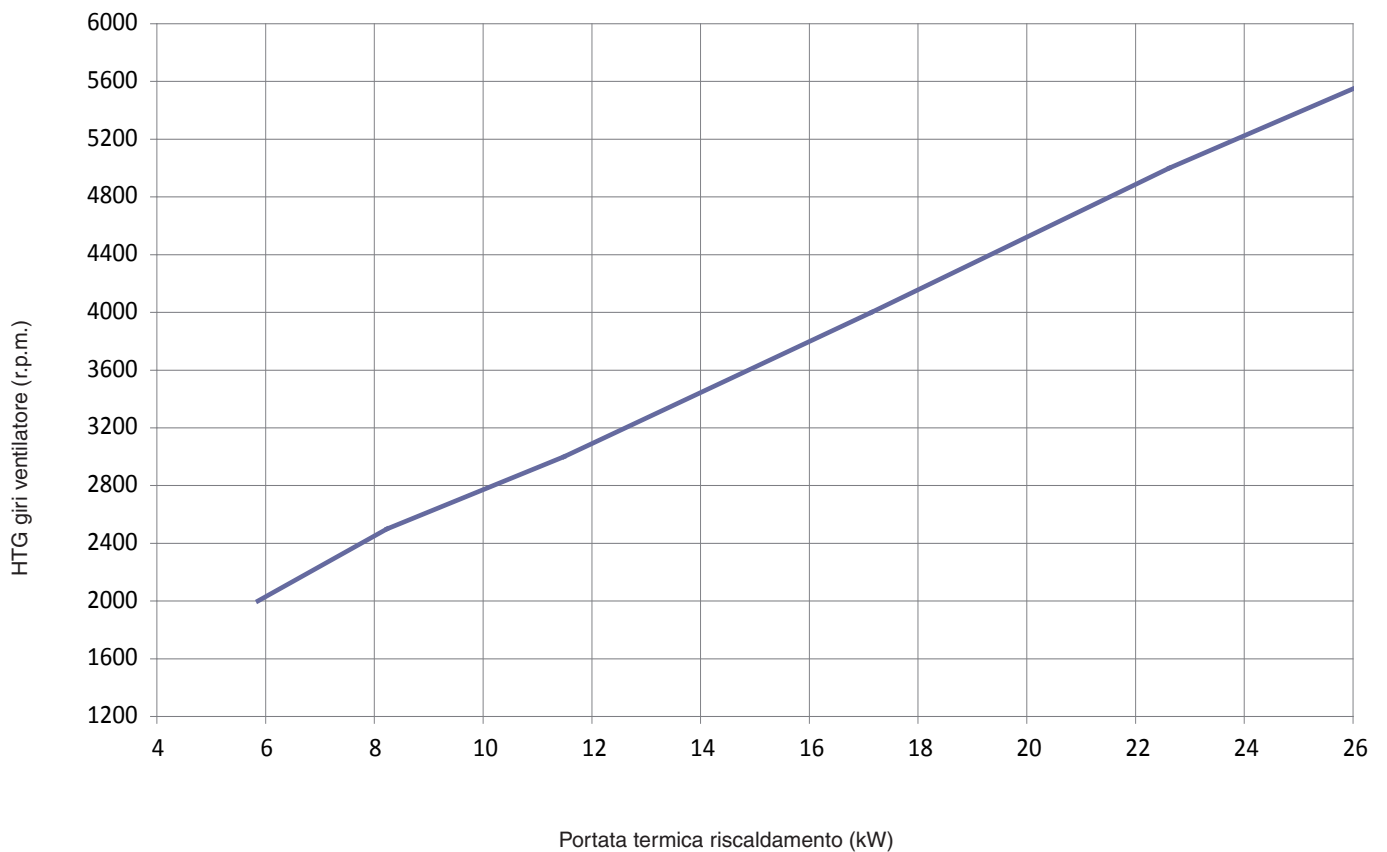
Curva portata termica - nr. giri ventilatore (Qnrisc) - 25 C.S.I.



Curva portata termica - emissioni (Qnrisc) - 30 C.S.I.



Curva portata termica - nr. giri ventilatore (Qnrisc) - 30 C.S.I.



4.8 Trasformazione gas

La trasformazione da un gas di una famiglia ad un gas di un'altra famiglia può essere fatta facilmente anche a caldaia installata.

Questa operazione deve essere effettuata da personale professionalmente qualificato.


La caldaia viene fornita per il funzionamento a gas metano (G20) secondo quanto indicato dalla targhetta prodotto.

Esiste la possibilità di trasformare la caldaia a gas propano e a GPL utilizzando l'apposito kit.

Per lo smontaggio riferirsi alle istruzioni indicate di seguito:

- Togliere l'alimentazione elettrica alla caldaia e chiudere il rubinetto del gas
- Rimuovere la copertura raccordi e il mantello
- Sollevare e ruotare il cruscotto
- Aprire il coperchio cassa aria
- Svitare le viti che fissano il silenziatore (A) e rimuoverlo
- Scollegare la rampa gas del mixer. Svitare le viti di fissaggio e le relative mollette del mixer al ventilatore e rimuoverlo
- Facendo leva sotto i denti (ATTENZIONE A NON FORZARE), allentare il venturi in plastica (B) e premere dal lato opposto fino ad estrarlo completamente dal corpo in alluminio
- Con una chiave CH6 rimuovere ed ELIMINARE E NON RIUTILIZZARE i 2 ugelli (C), pulire la relativa sede da residui di plastica
- Inserire a pressione i 2 nuovi ugelli a corredo del kit fino alla parte filettata, quindi avvitare a fondo
- Riasssemblare il mixer con il flap in posizione orizzontale e le mollette distanziali nella posizione a 120° come indicato in fig. 4.28
- Riasssemblare la rampa gas e silenziatore procedendo in senso inverso
- Verificare il numero di giri del ventilatore
- Ridare tensione alla caldaia e riaprire il rubinetto del gas
- Completare e attaccare l'etichetta trasformazione dati presente a corredo
- Chiudere il coperchio cassa aria
- Richiudere il cruscotto
- Rimontare il mantello e la copertura raccordi.

 **La trasformazione deve essere eseguita solo da personale qualificato.**

 **Eseguita la trasformazione, regolare nuovamente la caldaia seguendo quanto indicato nel paragrafo specifico e applicare la nuova targhetta di identificazione contenuta nel kit.**

Manutenzione ordinaria

Porre particolare attenzione alla manipolazione del mixer: il clapet sporge dal corpo, pertanto appoggiare il mixer dalla parte di ingresso aria (zona flap) o nel caso sia necessario appoggiarlo dalla parte del clapet, prestare attenzione che la stessa sia all'interno del corpo.

Non appoggiare mai il peso del mixer sul clapet.

Verificare il funzionamento della flap e del clapet (tutte aperte alla portata nominale, tutte chiuse alla portata minima).

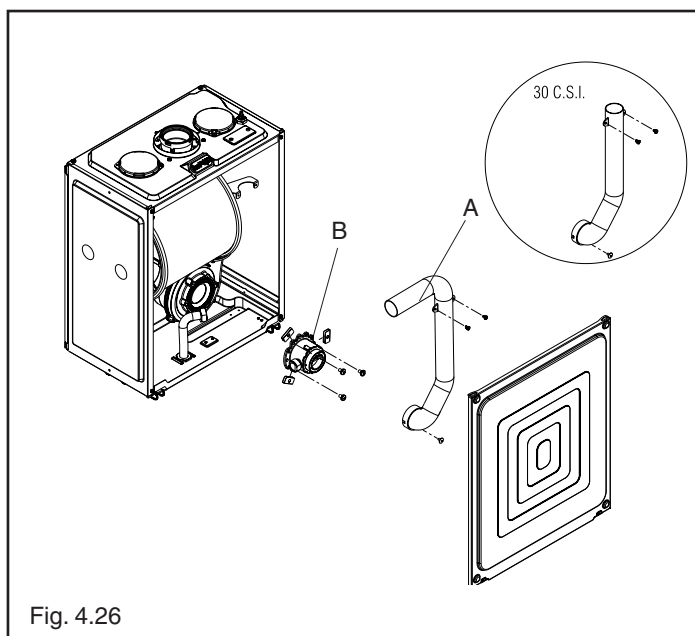


Fig. 4.26

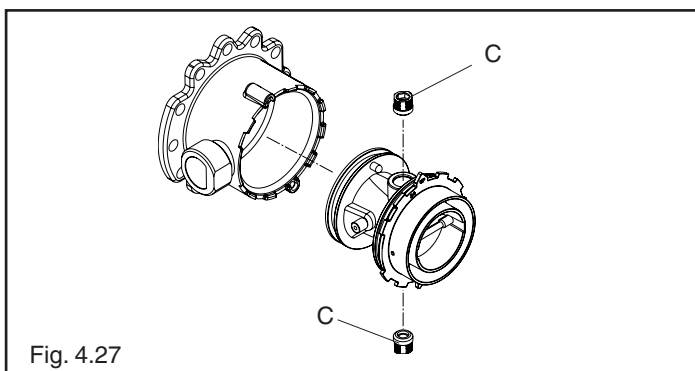


Fig. 4.27

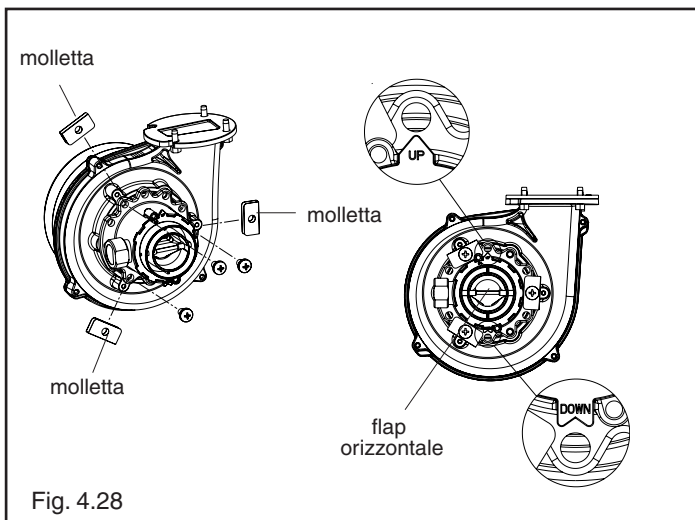


Fig. 4.28

5 MANUTENZIONE

Per garantire il permanere delle caratteristiche di funzionalità ed efficienza del prodotto e per rispettare le prescrizioni della legislazione vigente, è necessario sottoporre l'apparecchio a controlli sistematici a intervalli regolari.

Per la manutenzione attenersi a quanto descritto nel capitolo 1 "Avvertenze e sicurezze".

Nel caso di interventi o di manutenzioni di strutture poste nelle vicinanze dei condotti dei fumi e/o nei dispositivi di scarico dei fumi e loro accessori, spegnere l'apparecchio e, a lavori ultimati, farne verificare l'efficienza da personale qualificato.

IMPORTANTE: prima di intraprendere qualsiasi operazione di pulizia o manutenzione dell'apparecchio, agire sull'interruttore dell'apparecchio stesso e dell'impianto per interrompere l'alimentazione elettrica e chiudere l'alimentazione del gas agendo sul rubinetto situato sulla caldaia.

5.1 Manutenzione ordinaria

Di norma sono da intendere le seguenti azioni:

- rimozione delle eventuali ossidazioni dal bruciatore;
- rimozione delle eventuali incrostazioni dagli scambiatori;
- verifica e pulizia generale dei condotti di scarico;
- controllo dell'aspetto esterno della caldaia;
- controllo accensione, spegnimento e funzionamento dell'apparecchio sia in sanitario che in riscaldamento;
- controllo tenuta raccordi e tubazioni di collegamento gas ed acqua;
- controllo del consumo di gas alla potenza massima e minima;
- controllo posizione candeletta accensione-rilevazione fiamma;
- verifica sicurezza mancanza gas.

Non effettuare pulizie dell'apparecchio né di sue parti con sostanze facilmente infiammabili (es. benzina, alcool, ecc.).

Non pulire pannellatura, parti verniciate e parti in plastica con diluenti per vernici.

La pulizia della pannellatura deve essere fatta solamente con acqua saponata.


5.2 Manutenzione straordinaria

Sono gli interventi atti a ripristinare il funzionamento dell'apparecchio secondo quanto previsto da progetto e normative, ad esempio, a seguito di riparazione di un guasto accidentale.

Di norma è da intendere:

- sostituzione
- riparazione
- revisione di componenti.

Tutto questo ricorrendo a mezzi, attrezzature e strumenti particolari.

 Durante la fase di prima installazione o in caso di manutenzione straordinaria, si raccomanda di attuare la procedura di eliminazione dell'aria dal circuito riscaldamento e dalla caldaia, vedi paragrafo 3.3 a pagina 12.

5.3 Verifica dei parametri di combustione

Per effettuare l'analisi della combustione eseguire le seguenti operazioni:

- posizionare l'interruttore generale dell'impianto su spento
- svitare le viti (D) di fissaggio del mantello (Fig. 5.1)
- spostare in avanti e poi verso l'alto la base del mantello per sganciarlo dal telaio
- sollevare, quindi ruotare il cruscotto verso di sé (Fig. 5.2)
- rimuovere la copertura scheda per accedere al pulsante "CO" (Fig. 5.3)
- Premere una volta il pulsante "CO" (Fig. 5.3)

⚠ Parti elettriche in tensione (230 Vac).

- Attendere l'accensione del bruciatore. Il display visualizza "ACO", il led giallo lampeggia e la caldaia funziona alla massima potenza riscaldamento.
- inserire le sonde dell'analizzatore nelle posizioni previste sulla cassa aria, dopo aver rimosso la vite C e il coperchietto E (fig. 5.4)
- verificare che i valori di CO₂ corrispondano a quelli indicati nelle tabella, se il valore visualizzato è differente procedere alla modifica come indicato nel capitolo "Taratura valvola gas".
- effettuare il controllo della combustione.

CO ₂ max	GAS METANO (G20)	ARIA PROPANO (G230)	GAS LIQUIDO (G31)	
25 C.S.I.	9,0	10,0	10,0	%
30 C.S.I.	9,0	10,0	10,0	%

CO ₂ min	GAS METANO (G20)	ARIA PROPANO (G230)	GAS LIQUIDO (G31)	
25 C.S.I.	9,5	9,8	10,0	%
30 C.S.I.	9,5	10,0	10,0	%

Successivamente:

- rimuovere le sonde dell'analizzatore e chiudere le prese per l'analisi combustione con l'apposita vite
- chiudere il cruscotto e riposizionare il mantello

⚠ La sonda per l'analisi dei fumi deve essere inserita fino ad arrivare in battuta.

IMPORTANTE

Anche durante la fase di analisi combustione rimane inserita la funzione che spegne la caldaia quando la temperatura dell'acqua raggiunge il limite massimo di circa 90 °C.

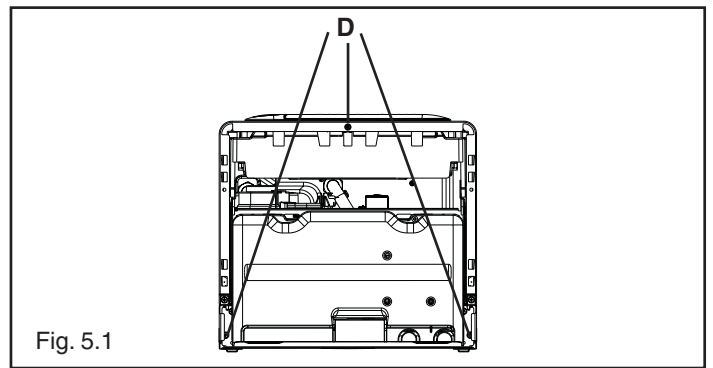


Fig. 5.1

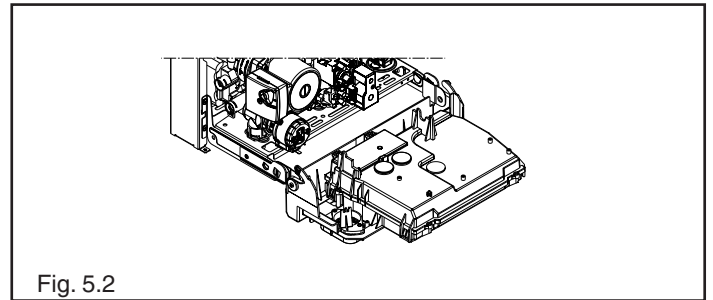


Fig. 5.2

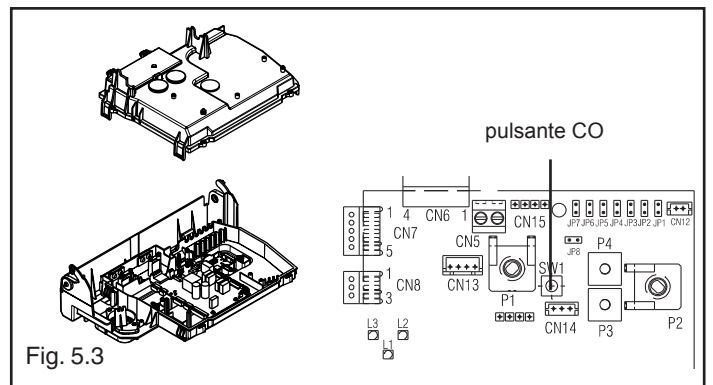


Fig. 5.3

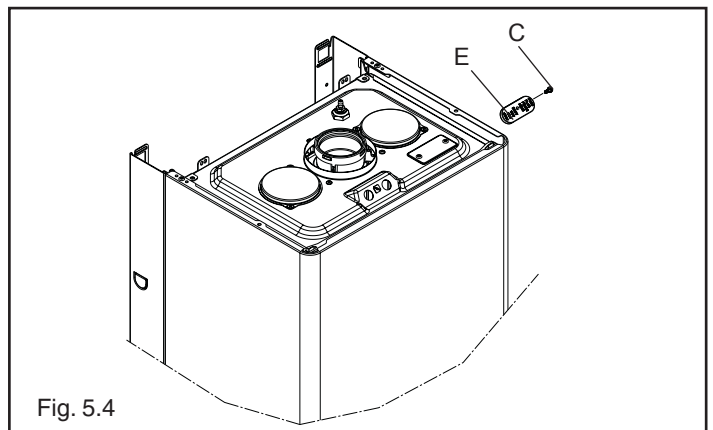


Fig. 5.4

