

CONDENSAZIONE

CALDAIA  
METEO GREEN  
HE C.S.I. AG

MURALI  
DA ESTERNO



MANUALE INSTALLATORE

 **Beretta**

Il **METEO GREEN HE C.S.I. AG** è conforme a:

- Direttiva 2009/142/CE in materia di apparecchi a gas
- Direttiva Rendimenti 92/42/CEE
- Direttiva Compatibilità Elettromagnetica 2004/108/CE
- Direttiva Bassa Tensione 2006/95/CE
- Direttiva 2009/125/CE Progettazione ecocompatibile dei prodotti connessi all'energia
- Direttiva 2010/30/UE Indicazione del consumo di energia mediante etichettatura
- Regolamento Delegato (UE) N. 811/2013
- Regolamento Delegato (UE) N. 813/2013
- Regolamento Delegato (UE) N. 814/2013





## RANGE RATED







Questa caldaia può essere adeguata al fabbisogno termico dell'impianto, è infatti possibile impostare la portata massima per il funzionamento in riscaldamento della caldaia stessa. Fare riferimento al *paragrafo "4.13 Regolazioni"* per la taratura. Una volta impostata la potenza desiderata (massimo riscaldamento parametro 23) riportare il valore sull'etichetta autoadesiva a corredo. Per successivi controlli e regolazioni riferirsi quindi al valore impostato.

<b>1</b>	<b>AVVERTENZE E SICUREZZE</b>	<b>3</b>	4.11 Parametri programmabili . . . . .	32	
<b>2</b>	<b>DESCRIZIONE DELL'APPARECCHIO</b>	<b>4</b>	4.12 Impostazione della termoregolazione . . . . .	34	
2.1	Descrizione. . . . .	4	4.13 Regolazioni. . . . .	36	
2.2	Elementi funzionali dell'apparecchio . . . . .	5	4.14 Trasformazione gas . . . . .	39	
2.3	Dimensioni d'ingombro ed attacchi . . . . .	5	<b>5</b>	<b>MANUTENZIONE</b>	<b>41</b>
2.4	Circuito idraulico . . . . .	6	5.1	Manutenzione ordinaria . . . . .	41
2.5	Circolatore . . . . .	6	5.2	Manutenzione straordinaria . . . . .	41
2.6	Pannello di comando (per l'installatore). . . . .	8	5.3	Verifica dei parametri di combustione . . . . .	41
2.7	Pannello comandi a distanza (per l'utente) . . . . .	8			
2.8	Dati tecnici . . . . .	9			
2.9	Schemi elettrici. . . . .	13			
2.10	Schema elettrico multifilare . . . . .	14			
<b>3</b>	<b>INSTALLAZIONE</b>	<b>15</b>			
3.1	Pulizia impianto e caratteristiche acqua . . . . .	15			
3.2	Installazione della caldaia . . . . .	15			
3.3	Eliminazione dell'aria dal circuito riscaldamento e dalla caldaia . . . . .	15			
3.4	Posizionamento della caldaia e collegamenti idraulici . . . . .	16			
3.5	Installazione coperture raccordi. . . . .	16			
3.6	Raccolta condensa . . . . .	17			
3.7	Installazione della sonda esterna. . . . .	17			
3.8	Collegamenti elettrici . . . . .	18			
3.9	Collegamento gas . . . . .	18			
3.10	Installazione delle resistenze antigelo . . . . .	19			
3.11	Installazione del pannello comandi a distanza . . . . .	19			
3.12	Scarico fumi ed aspirazione aria comburente . . . . .	20			
3.13	Riempimento dell'impianto di riscaldamento . . . . .	23			
3.14	Svuotamento dell'impianto di riscaldamento . . . . .	23			
3.15	Svuotamento dell'impianto sanitario. . . . .	23			
<b>4</b>	<b>MESSA IN SERVIZIO</b>	<b>24</b>			
4.1	Verifiche preliminari . . . . .	24			
4.2	Accensione dell'apparecchio. . . . .	24			
4.3	Regolazione della temperatura acqua di riscaldamento . . . . .	25			
4.4	Regolazione della temperatura acqua sanitario . . . . .	25			
4.5	Messa in funzione della caldaia . . . . .	25			
4.6	Spegnimento . . . . .	26			
4.7	Funzioni della caldaia. . . . .	26			
4.8	Anomalie. . . . .	29			
4.9	Ripristino anomalie . . . . .	30			
4.10	Programmazione dei parametri . . . . .	31			

In alcune parti del libretto sono utilizzati i simboli:

-  **ATTENZIONE**= per azioni che richiedono particolare cautela ed adeguata preparazione
-  **VIETATO**= per azioni che NON DEVONO essere assolutamente eseguite

# 1 AVVERTENZE E SICUREZZE

-  Le caldaie prodotte nei nostri stabilimenti vengono costruite facendo attenzione anche ai singoli componenti in modo da proteggere sia l'utente che l'installatore da eventuali incidenti. Si raccomanda quindi al personale qualificato, dopo ogni intervento effettuato sul prodotto, di prestare particolare attenzione ai collegamenti elettrici, soprattutto per quanto riguarda la parte spellata dei conduttori, che non deve in alcun modo uscire dalla morsettiera, evitando così il possibile contatto con le parti vive del conduttore stesso.
-  Il presente manuale d'istruzioni, unitamente a quello dell'utente, costituisce parte integrante del prodotto: assicurarsi che sia sempre a corredo dell'apparecchio, anche in caso di cessione ad altro proprietario o utente oppure di trasferimento su altro impianto. In caso di suo danneggiamento o smarrimento richiederne un altro esemplare al Centro di Assistenza Tecnica di zona.
-  L'installazione della caldaia e qualsiasi altro intervento di assistenza e di manutenzione devono essere eseguiti da personale qualificato secondo le indicazioni del D.M. 37 del 2008 e in conformità alle norme UNI-CIG 7129-7131, UNI 11071 ed aggiornamenti.
-  La manutenzione della caldaia deve essere eseguita almeno una volta all'anno, programmandola per tempo con il Centro di Assistenza Tecnica.
-  La caldaia **METEO GREEN HE C.S.I. AG** può essere installata all'interno e all'esterno in luogo parzialmente protetto.
-  Si consiglia all'installatore di istruire l'utente sul funzionamento dell'apparecchio e sulle norme fondamentali di sicurezza.
-  Per usufruire della protezione antigelo automatica di caldaia (temperatura fino a -3°C), basata sul funzionamento del bruciatore, l'apparecchio dev'essere in condizione di accendersi. Ciò comporta che qualsiasi condizione di blocco (per es. mancanza di gas o alimentazione elettrica, oppure intervento di una sicurezza) disattiva la protezione.
-  Prima dell'accensione collegare le resistenze antigelo alle rampe.
-  Questa caldaia deve essere destinata all'uso per il quale è stata espressamente realizzata. È esclusa qualsiasi responsabilità contrattuale ed extracontrattuale del costruttore per danni causati a persone, animali o cose, da errori d'installazione, di regolazione, di manutenzione e da usi impropri.
-  Dopo aver tolto l'imballo, assicurarsi dell'integrità e della completezza del contenuto. In caso di non rispondenza, rivolgersi al rivenditore da cui è stato acquistato l'apparecchio.
-  Lo scarico della valvola di sicurezza dell'apparecchio deve essere collegato ad un adeguato sistema di raccolta ed evacuazione. Il costruttore dell'apparecchio non è responsabile di eventuali danni causati dall'intervento della valvola di sicurezza.
-  La linea di collegamento dello scarico condensa deve essere a tenuta garantita e adeguatamente protetta dai rischi di gelo (per es. coibentandola).
-  Smaltire i materiali di imballaggio nei contenitori appropriati presso gli appositi centri di raccolta.
-  I rifiuti devono essere smaltiti senza pericolo per la salute dell'uomo e senza usare procedimenti o metodi che potrebbero recare danni all'ambiente.
-  Il prodotto a fine vita non dev'essere smaltito come un rifiuto solido urbano ma dev'essere conferito ad un centro di raccolta differenziata.
-  È necessario, durante l'installazione, informare l'utente che:
- in caso di fuoriuscite d'acqua deve chiudere l'alimentazione idrica ed avvisare con sollecitudine il Centro di Assistenza Tecnica **Beretta**,
  - deve periodicamente verificare, sul pannello di comando, che non si accenda l'icona . Questo simbolo indica che la pressione dell'impianto idraulico non è corretta. In caso di necessità, caricare l'impianto come indicato nel paragrafo "4.7 Funzioni della caldaia".
-  In caso di non utilizzo della caldaia per un lungo periodo è consigliabile effettuare le seguenti operazioni:
- posizionare l'interruttore principale dell'apparecchio e quello generale dell'impianto su "spento",
  - chiudere i rubinetti del combustibile e dell'acqua dell'impianto termico e sanitario,
  - svuotare l'impianto termico e sanitario se c'è rischio di gelo.
- Per la sua sicurezza è bene ricordare che:
-  È vietato l'uso dell'apparecchio ai bambini ed alle persone inabili non assistite.
  -  È vietato azionare dispositivi o apparecchi elettrici quali interruttori, elettrodomestici, ecc. se si avverte odore di combustibile o di incombusti. In questo caso:
    - aerare il locale aprendo porte e finestre;
    - chiudere il dispositivo d'intercettazione combustibile;
    - fare intervenire con sollecitudine il Centro Tecnico di Assistenza **Beretta** oppure personale professionalmente qualificato.
  -  È vietato toccare l'apparecchio se si è a piedi nudi e con parti del corpo bagnate.
  -  Premere il tasto  fino a visualizzare sul display "- -" e scollegare la caldaia dalla rete di alimentazione elettrica posizionando l'interruttore bipolare dell'impianto su spento, prima di effettuare operazioni di pulizia
  -  È vietato modificare i dispositivi di sicurezza o di regolazione senza l'autorizzazione e le indicazioni del costruttore dell'apparecchio.
  -  È vietato tirare, staccare, torcere i cavi elettrici, fuoriuscenti dell'apparecchio, anche se questo è scollegato dalla rete di alimentazione elettrica.
  -  Evitare di tappare o ridurre dimensionalmente le aperture di aereazione del locale di installazione.
  -  È vietato lasciare contenitori e sostanze infiammabili nel locale dov'è installato l'apparecchio.
  -  È vietato disperdere nell'ambiente e lasciare alla portata dei bambini il materiale dell'imballo in quanto può essere potenziale fonte di pericolo. Deve quindi essere smaltito secondo quanto stabilito dalla legislazione vigente.
  -  È vietato occludere lo scarico della condensa.

## 2 DESCRIZIONE DELL'APPARECCHIO

### 2.1 Descrizione

**METEO GREEN HE C.S.I. AG** è una caldaia murale a condensazione di tipo **C** per riscaldamento e produzione di acqua calda sanitaria: secondo l'accessorio scarico fumi usato viene classificata nelle categorie B23P; B53P; C13, C13x; C23; C33, C33x; C43, C43x; C53, C53x; C63, C63x; C83, C83x; C93, C93x.

In configurazione **B23P** (quando installata all'interno) l'apparecchio non può essere installato in locali adibiti a camera da letto, bagno, doccia o dove siano presenti camini aperti senza afflusso di aria propria. Il locale dove sarà installata la caldaia dovrà avere un'adeguata ventilazione. Le prescrizioni dettagliate per l'installazione del camino, delle tubazioni del gas e per la ventilazione del locale, sono contenute nelle norme UNI-CIG 7129-7131 e UNI 11071.

In configurazione **C** l'apparecchio può essere installato in qualsiasi tipo di locale e non vi è alcuna limitazione dovuta alle condizioni di aerazione e al volume del locale.

#### Le principali caratteristiche tecniche dell'apparecchio sono:

- bruciatore a premiscelazione e a bassa emissione di NOx,
- scheda a microprocessore che controlla ingressi, uscite e gestione allarmi,
- modulazione elettronica di fiamma continua in sanitario e in riscaldamento,
- accensione elettronica con controllo a ionizzazione di fiamma,
- ventilatore in corrente continua controllato da contagiri a effetto Hall,
- stabilizzatore di pressione del gas incorporato,
- sonda NTC per il controllo temperatura di mandata del primario,
- sonda NTC per il controllo temperatura di ritorno del primario,
- sonda NTC per il controllo temperatura dell'acqua sanitaria,
- doppio dispositivo per la separazione e lo spurgo automatico dell'aria,
- by-pass automatico per circuito riscaldamento,
- valvola a 3 vie con attuatore elettrico,
- scambiatore per la preparazione dell'acqua sanitaria in acciaio inox saldobrasato con dispositivo anticallcare,
- vaso d'espansione da 10 l,
- dispositivo manuale di riempimento dell'impianto di riscaldamento,
- dispositivo automatico di riempimento dell'impianto di riscaldamento,
- trasduttore di pressione,
- idrometro visualizzazione pressione acqua di riscaldamento,
- dispositivo antibloccaggio del circolatore,
- camera di combustione a tenuta stagna rispetto all'ambiente,
- valvola gas elettrica a doppio otturatore che comanda il bruciatore,
- funzione preriscaldamento dello scambiatore sanitario per ridurre i tempi di attesa dell'acqua calda sanitaria,
- sonda esterna per termoregolazione,
- comando a distanza per la gestione delle principali funzioni di caldaia e con relative segnalazioni d'allarme,
- autodiagnostica per segnalazione pulizia scambiatore primario,
- circolatore a velocità variabile (PWM= Pulse-Width Modulation),
- modulazione 1-10, la caldaia ha la possibilità di modulare automaticamente la potenza erogata tra un massimo e un minimo (vedi dati tecnici),
- Range Rated, indica che la caldaia è munita di un dispositivo di adeguamento al fabbisogno termico dell'impianto che permette di regolare, a seconda delle richieste energetiche dell'edificio, la portata della caldaia stessa.

#### I dispositivi di sicurezza dell'apparecchio sono:

- termostato limite acqua che controlla i surriscaldamenti dell'apparecchio, garantendo una perfetta sicurezza a tutto l'impianto.

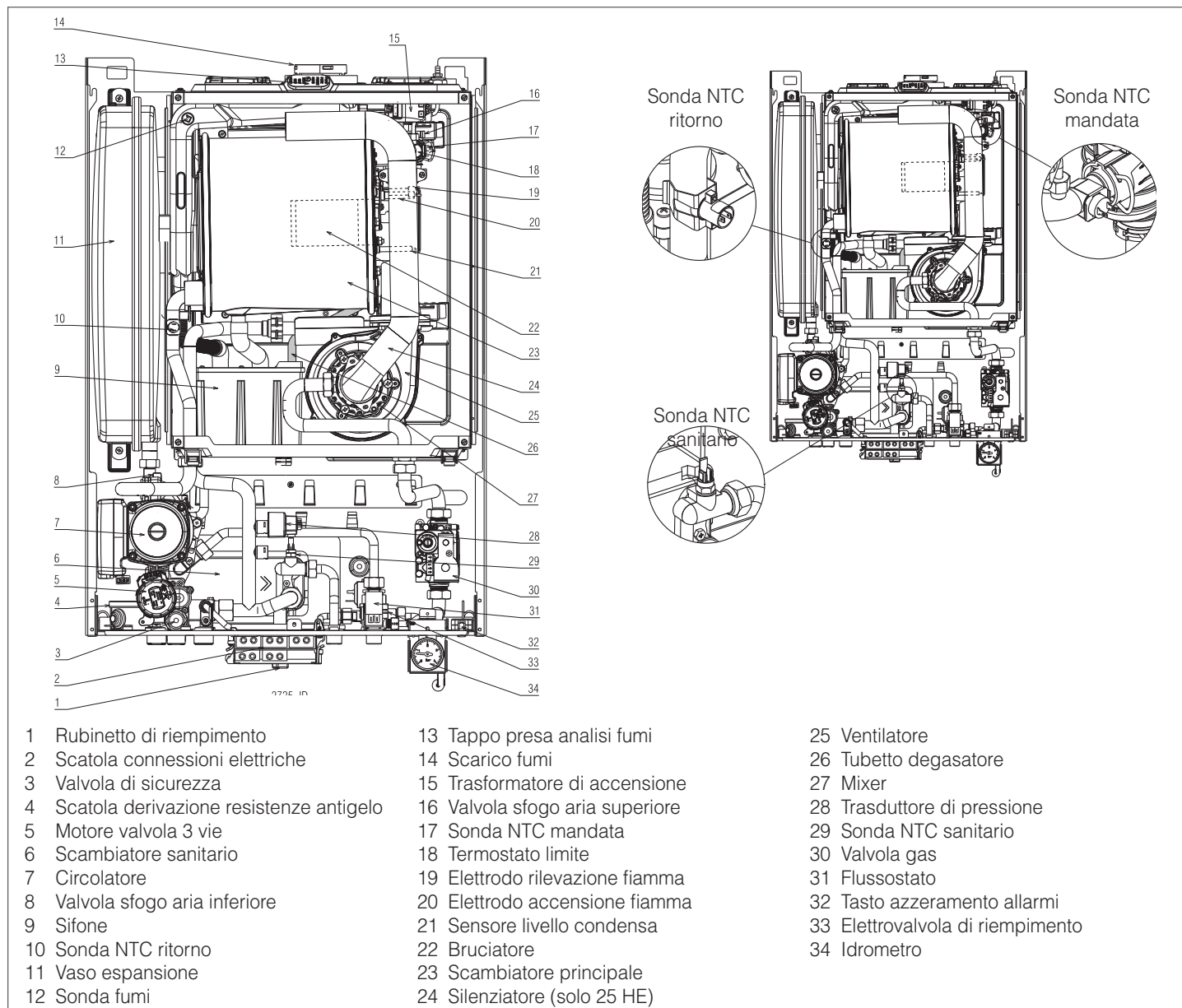
Per ripristinare il funzionamento in caso di intervento del termostato limite premere il pulsante posizionato a destra, sotto la mensola di caldaia,

- sonda fumi: interviene ponendo la caldaia in stato di arresto di sicurezza se la temperatura dei prodotti della combustione supera la massima temperatura di esercizio dei condotti di evacuazione,
- valvola di sicurezza a 3 bar sull'impianto di riscaldamento,
- controllo da microprocessore della continuità delle sonde con segnalazione su display di eventuali anomalie,
- sifone per lo scarico della condensa con galleggiante che impedisce la fuoriuscita dei fumi,
- sensore di livello condensa che interviene bloccando la caldaia nel caso in cui il livello di condensa all'interno dello scambiatore superi il limite consentito,
- funzione antigelo di primo livello (per temperatura luogo di installazione fino a -3 °C) realizzato con la sonda NTC del riscaldamento,
- funzione antigelo di secondo livello (per temperatura luogo di installazione fino a -15 °C) realizzato con un sistema di resistenze elettriche,
- diagnosi mancanza di circolazione effettuata attraverso la comparazione delle temperature lette dalle sonde di mandata e ritorno
- diagnosi mancanza acqua effettuata attraverso il sensore di pressione,
- sistema di sicurezza evacuazione fumi insito nel principio di funzionamento pneumatico della valvola gas,
- diagnosi sovratemperatura effettuata sia sulla mandata che sul ritorno con doppia sonda (temperatura limite 95 °C),
- controllo ventilatore attraverso un dispositivo contagiri ad effetto Hall: la velocità di rotazione del ventilatore viene sempre monitorata.

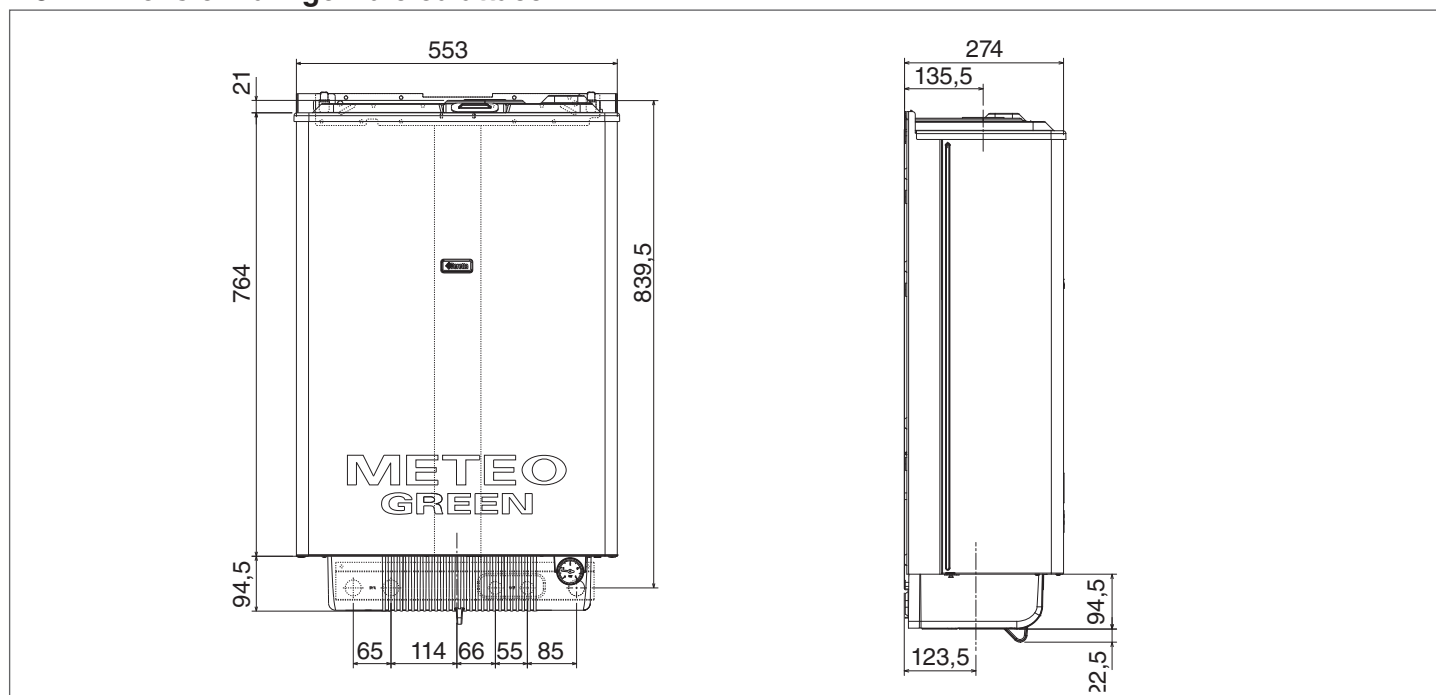
#### La caldaia è dotata delle seguenti predisposizioni:

- predisposizione per termostato di sicurezza per impianti a bassa temperatura,
- predisposizione per termostato ambiente o programmatore orario.

## 2.2 Elementi funzionali dell'apparecchio

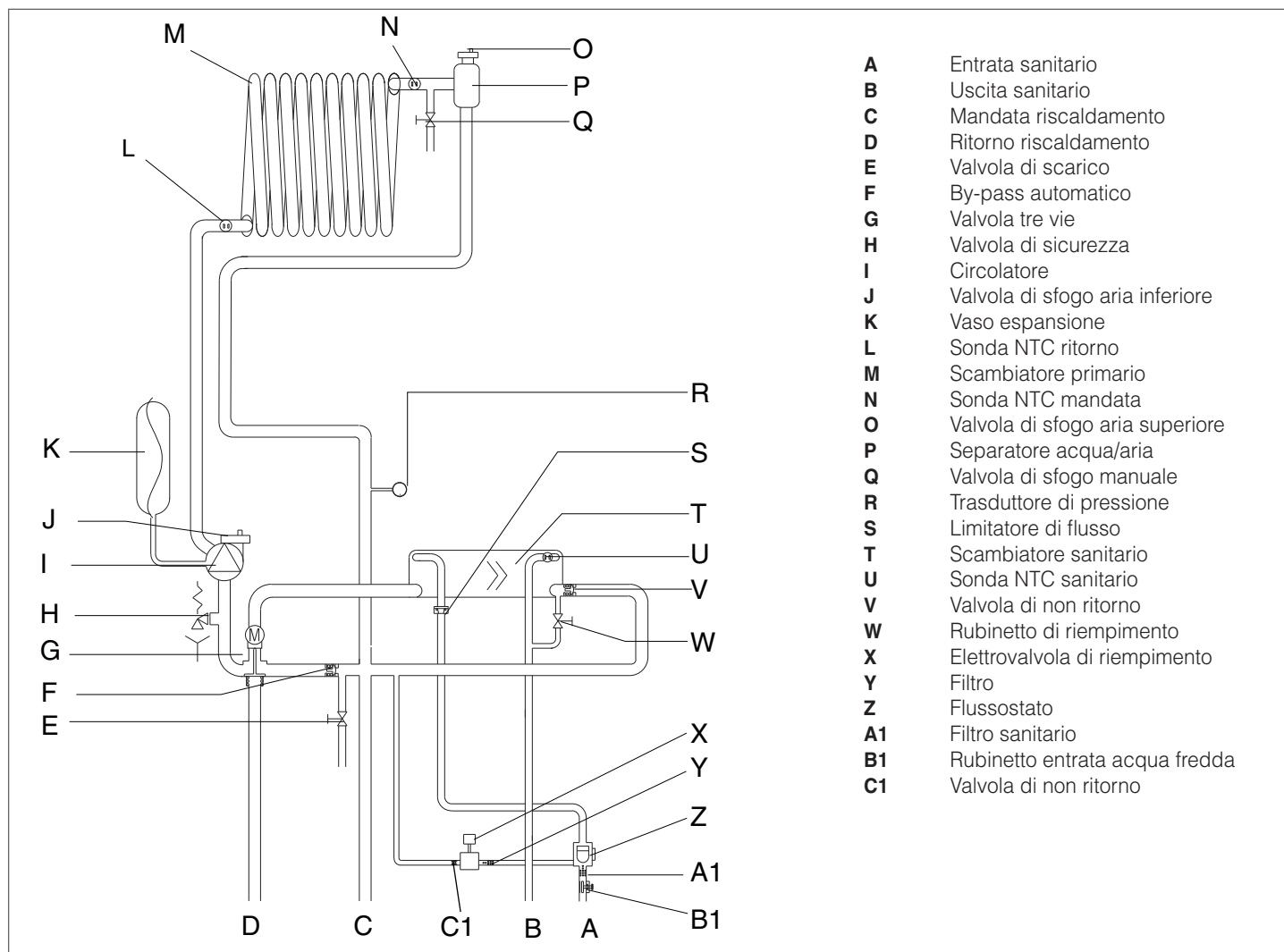


## 2.3 Dimensioni d'ingombro ed attacchi



## 2.4 Circuito idraulico

Le caratteristiche del circuito idraulico sono le seguenti:



## 2.5 Circolatore

**METEO GREEN HE C.S.I. AG** sono equipaggiate di circolatore a velocità variabile già collegato idraulicamente ed elettricamente, le cui prestazioni utili disponibili sono riportate nel grafico.

Le caldaie sono dotate di un sistema antibloccaggio che avvia un ciclo di funzionamento ogni 24 ore di sosta con selettore di funzione in qualsiasi posizione.

⚠ La funzione "antibloccaggio" è attiva solo se le caldaie sono alimentate elettricamente.

⚠ È assolutamente vietato far funzionare il circolatore senza acqua.

### CIRCOLATORE A VELOCITÀ VARIABILE

La funzione circolatore modulante è attiva solo nella funzione riscaldamento.

Nella commutazione della tre vie su scambiatore a piastre, il circolatore è impostato alla velocità massima. La funzione circolatore modulante si applica solamente al circolatore di caldaia e non a circolatori di eventuali dispositivi esterni collegati (es. circolatore di rilancio).

È possibile scegliere tra 4 modalità di gestione a seconda delle situazioni e del tipo di impianto.

Entrando nel menu tecnico, parametro 90, è possibile scegliere tra queste possibilità:

#### 1 CIRCOLATORE A VELOCITÀ VARIABILE CON MODALITÀ PROPORZIONALE (41 <= P90 <= 90)

- 2 CIRCOLATORE A VELOCITÀ VARIABILE CON MODALITÀ A ΔT COSTANTE (2 <= P90 <= 40)**
- 3 CIRCOLATORE A VELOCITÀ VARIABILE CON MODALITÀ A VELOCITÀ FISSA MASSIMA (P90 = 1)**
- 4 USO ECCEZIONALE DI UN CIRCOLATORE STANDARD NON REGOLABILE IN VELOCITÀ (P90 = 0)**

### CIRCOLATORE A VELOCITÀ VARIABILE CON MODALITÀ PROPORZIONALE (41 <= P90 <= 90)

In questa modalità la scheda di caldaia determina quale curva di portata adottare a seconda della potenza istantanea erogata dalla caldaia.

Il controllore di caldaia suddivide in diversi livelli il range di potenza in cui la caldaia opera in ambito riscaldamento. A seconda del livello di potenza in uso durante l'esercizio in riscaldamento viene selezionata automaticamente una delle velocità disponibili con logica lineare: massima potenza= alta velocità, minima potenza = bassa velocità.

Utilizzata su tutte le tipologie d'impianto dove sia stata correttamente bilanciata la potenza di macchina con la reale necessità dell'impianto.

Operativamente:

- entrare nel parametro 90,
- impostare il parametro = 41.

**Nota:** l'impostazione del parametro 90= 41 viene consigliata dal costruttore.

Valori superiori a 41 vengono utilizzati in casi particolari

### CIRCOLATORE A VELOCITÀ VARIABILE CON MODALITÀ A $\Delta T$ COSTANTE ( $2 \leq P90 \leq 40$ )

In questa modalità l'installatore imposta il valore di  $\Delta T$  da mantenere tra mandata e ritorno (es.: inserendo un valore = 10 la velocità del circolatore cambierà per avere una portata di impianto con l'obiettivo di mantenere il  $\Delta T$  tra monte e valle scambiatore di 10°C).

Attraverso una campionatura periodica dei valori delle sonde mandata-ritorno caldaia, la scheda elabora se aumentare o diminuire la velocità del circolatore e quindi la portata d'impianto. Se la campionatura rileva un valore di  $\Delta T$  inferiore a quello impostato, viene diminuita la velocità finché il  $\Delta T$  non aumenta fino al valore impostato. Viceversa se la campionatura è superiore al valore impostato viene aumentata la velocità.

Utilizzata per impianti ad alta temperatura in diretta (tipico della sostituzione) in cui la caldaia non utilizzi la termoregolazione e dove si può impostare un  $\Delta T$  calcolato.

Lavorando a temperatura di mandata costante e con il raggiungimento della regimazione dell'ambiente, la temperatura media dei radiatori tende ad aumentare. Mantenendo  $\Delta T$  costante, grazie alla riduzione della portata che si otterrà dal cambio di curva di funzionamento si avrà una temperatura di ritorno ridotta che favorirà un alto rendimento di caldaia e la riduzione di consumi elettrici.

Operativamente:

- entrare nel parametro 90,
- impostare il parametro con un valore compreso tra 2 e 40 (normalmente tra 10 e 20).

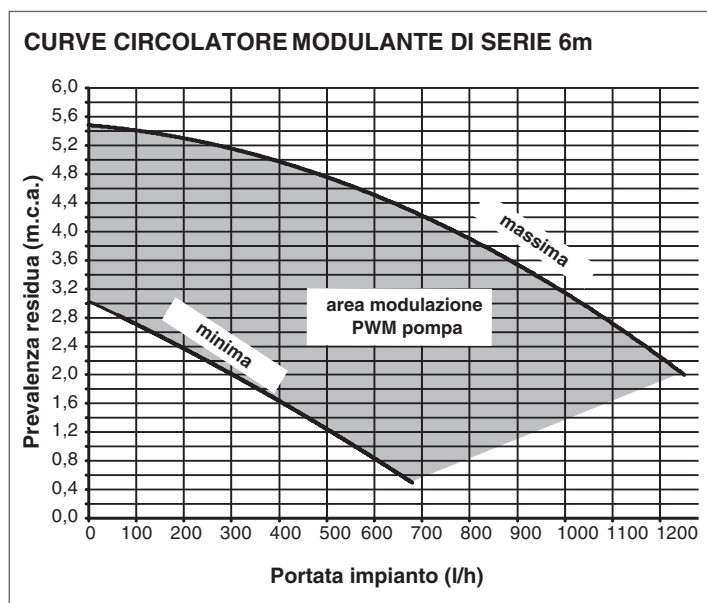
### CIRCOLATORE A VELOCITÀ VARIABILE CON MODALITÀ A VELOCITÀ FISSA MASSIMA ( $P90 = 1$ )

In questa modalità il circolatore modulante funziona costantemente alla velocità massima. Utilizzata su impianti ad elevata perdita di carico nei quali è necessario sfruttare al massimo la prevalenza di caldaia al fine di garantire una circolazione sufficiente (portata di impianto alla massima velocità inferiore a 600 litri ora).

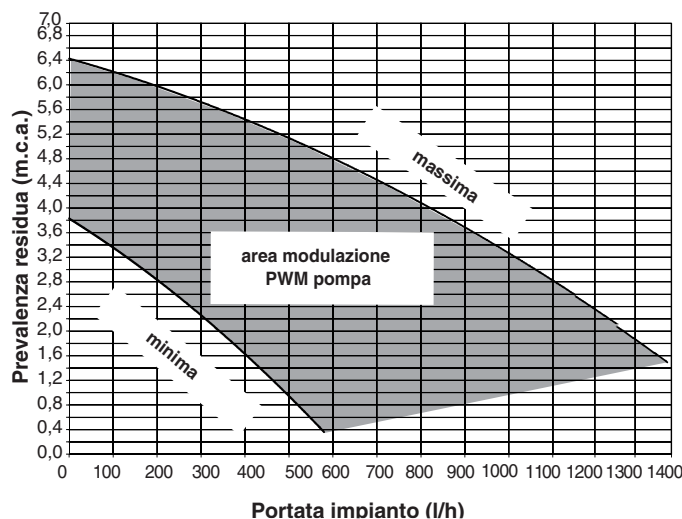
Utilizzata in presenza di bottiglie di miscela con portate elevate nel circuito a valle.

Operativamente:

- entrare nel parametro 90,
- impostare il parametro = 1.



### CURVE KIT CIRCOLATORE MODULANTE ALTA PREVALENZA 7m



### USO ECCEZIONALE DI UN CIRCOLATORE STANDARD NON REGOLABILE IN VELOCITÀ ( $P90 = 0$ )

Questa modalità deve essere utilizzata in casi eccezionali nei quali si vuole usare in caldaia un circolatore tradizionale non regolabile in velocità. Presuppone che sia stato rimosso il circolatore a velocità regolabile e sostituito con un circolatore a velocità non regolabile.



Deve essere rimossa la scheda BE06 collegata al connettore CN9 e sostituita con un connettore con cavallotto da inserire sempre nel connettore CN9. Questo ultimo collegamento è tassativo e se non effettuato può determinare malfunzionamenti al sistema.

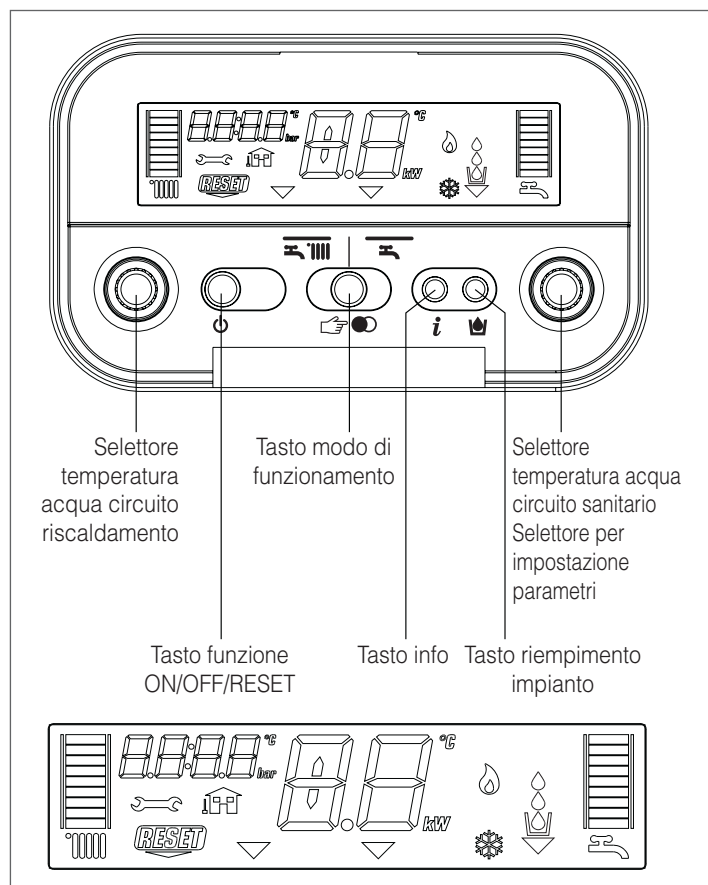
Operativamente:

- entrare nel parametro 90,
- impostare il parametro = 0.

### CONFIGURAZIONI CONSIGLIATE DAL COSTRUTTORE

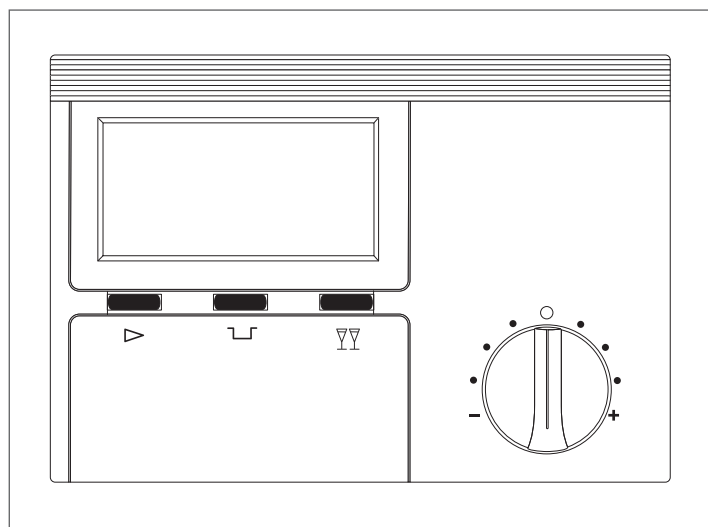
	SONDA ESTERNA SÌ (TERMOREGOLAZIONE)	SONDA ESTERNA NO (NO TERMOREGOLAZIONE)
ALTA TEMPERATURA (radiatori senza valvole termostatiche)	PROPORZIONALE ( $P90 = 41$ )	$\Delta T$ costante ( $2 \leq P90 \leq 40$ )
BASSA TEMPERATURA (pavimento)	PROPORZIONALE ( $P90 = 41$ )	PROPORZIONALE ( $P90 = 41$ )
ALTA TEMPERATURA (radiatori con valvole termostatiche)	PROPORZIONALE ( $P90 = 41$ )	PROPORZIONALE ( $P90 = 41$ )

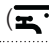

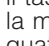
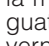



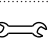

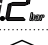
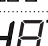







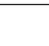

## 2.6 Pannello di comando (per l'installatore)



## 2.7 Pannello comandi a distanza (per l'utente)

Il pannello comandi offre la possibilità di controllare il funzionamento della caldaia senza costringere l'utente ad accedere direttamente ad essa. Per il funzionamento del pannello comandi a distanza riferirsi al "manuale utente" presente in caldaia.



<b>Selettore temperatura acqua riscaldamento:</b>	consente di impostare il valore di temperatura dell'acqua di riscaldamento.
<b>Selettore temperatura acqua sanitario:</b>	consente di impostare il valore di temperatura dell'acqua sanitaria
<b>Selettore per impostazione parametri:</b>	viene utilizzato nella fase di taratura e programmazione.
<b>Tasto di funzione</b>	ON caldaia alimentata elettricamente, in attesa di richiesta di funzionamento  - 
	OFF caldaia alimentata elettricamente ma non disponibile per il funzionamento
	RESET permette di ripristinare il funzionamento dopo un'anomalia di funzionamento.
<b>Tasto modo di funzionamento:</b>	il tasto  consente di scegliere il la modalità di funzionamento più adeguato alle proprie esigenze  (inverno) o  (estate)
<b>Tasto info:</b>	permette di visualizzare in sequenza le informazioni inerenti lo stato di funzionamento dell'apparecchio.
<b>Tasto riempimento impianto:</b>	premendolo, la caldaia provvede automaticamente a caricare l'impianto fino a raggiungere il valore di pressione corretto (tra 1 e 1,5 bar).
	scala graduata temperatura acqua riscaldamento con icona funzione riscaldamento
	scala graduata temperatura acqua sanitario con icona funzione sanitario
	icona anomalia (per i dettagli leggere paragrafo "4.7 Funzioni della caldaia")
	icona necessità di reset paragrafo "4.7 Funzioni della caldaia")
	valore di pressione
	icona connessione sonda esterna
	temperatura riscaldamento/sanitario oppure
	anomalia di funzionamento (es. 10 - anomalia mancanza fiamma)
	indicatore selezione funzioni, si posiziona in corrispondenza del tipo di funzionamento scelto:  inverno -  estate
	icona funzionamento bruciatore
	icona funzione antigelo attiva
	icona funzione caricamento impianto
	icona necessità di caricamento



## 2.8 Dati tecnici

DESCRIZIONE		UM	METEO GREEN HE C.S.I. AG	
			25 HE	35 HE
<b>Riscaldamento</b>	Portata termica nominale	kW	25,00	34,60
		kcal/h	21.500	29.756
	Potenza termica nominale (80°/60°)	kW	24,38	33,74
		kcal/h	20.963	29.012
	Potenza termica nominale (50°/30°)	kW	26,20	36,50
		kcal/h	22.532	31.393
	Portata termica ridotta G20/G31	kW	2,50/4,50	3,50/6,20
		kcal/h	2.150/3.870	3.010/5.332
	Potenza termica ridotta (80°/60°) G20/G31	kW	2,49/4,47	3,41/6,04
		kcal/h	2.144/3.847	2.929/5.193
	Potenza termica ridotta (50°/30°) G20/G31	kW	2,69/4,82	3,71/6,57
		kcal/h	2.309/4.145	3.188/5.647
Portata termica nominale Range Rated (Qn)	kW	25,00	34,60	
	kcal/h	21.500	29.756	
Portata termica minima Range Rated (Qm) G20/G31	kW	2,50/4,50	3,50/6,20	
	kcal/h	2.150/3.870	3.010/5.332	
<b>Sanitario</b>	Portata termica nominale	kW	25,00	34,60
		kcal/h	21.500	29.756
	Potenza termica nominale (*)	kW	25,00	34,60
		kcal/h	21.500	29.756
	Portata termica ridotta G20/G31	kW	2,50/4,50	3,50/6,20
		kcal/h	2.150/3.870	3.010/5.332
Potenza termica ridotta (*) G20/G31	kW	2,50/4,50	3,50/6,20	
	kcal/h	2.150/3.870	3.010/5.332	

(\*) valore medio tra varie condizioni di funzionamento in sanitario

DESCRIZIONE		UM	METEO GREEN HE C.S.I. AG	
			25 HE	35 HE
Rendimento utile Pn max - Pn min (80°/60°)		%	97,5 - 99,7 (G31 99,4)	97,5 - 97,3 (G31 97,4)
Rendimento utile 30% (47° ritorno)		%	102,8	103,1
Rendimento di combustione		%	97,8	97,7
Rendimento utile Pn max - Pn min (50°/30°)		%	104,8 - 107,4 (G31 107,1)	105,5 - 105,9
Rendimento utile 30% (30° ritorno)		%	109,4	108,0
Rendimento a Pn media Range Rated (80°/60°)		%	98,1	97,6
Rendimento a Pn media Range Rated (50°/30°)		%	105,2	106,1
Potenza elettrica		W	138	166
Categoria			I 2H3P	I 2H3P
Paese di destinazione			IT	IT
Tensione di alimentazione		V-Hz	230-50	230-50
Grado di protezione		IP	X5D	X5D
Perdite all'arresto		W	55	42
Perdite al camino con bruciatore spento - bruciatore acceso		%	0,10-2,16	0,08-2,30
<b>Esercizio riscaldamento</b>				
Pressione		bar	3	3
Pressione minima per funzionamento standard		bar	0,25-0,45	0,25-0,45
Temperatura massima		°C	90	90
Campo di selezione della temperatura H2O riscaldamento		°C	20-80	20-80
Pompa: prevalenza massima disponibile per l'impianto		mbar	320	320
alla portata di		l/h	1000	1000
Vaso d'espansione a membrana		l	10	10
Precarica vaso di espansione (riscaldamento)		bar	1	1
<b>Esercizio sanitario</b>				
Pressione massima bar		bar	6	6
Pressione minima bar		bar	0,20	0,20
Quantità di acqua calda con $\Delta t$ 25° C		l/min	14,3	19,8
con $\Delta t$ 30° C		l/min	11,9	16,5
con $\Delta t$ 35° C		l/min	10,2	14,2
Portata minima acqua sanitaria		l/min	2	2

DESCRIZIONE	UM	METEO GREEN HE C.S.I. AG		
		25 HE	35 HE	
Campo di selezione della temperatura H2O sanitaria	°C	35-60	35-60	
Regolatore di flusso	l/min	10	14	
<b>Pressione gas</b>				
Pressione nominale gas metano (G20)	mbar	20	20	
Pressione nominale gas liquido G.P.L. (G31)	mbar	37	37	
<b>Collegamenti idraulici</b>				
Entrata - uscita riscaldamento	Ø	3/4"	3/4"	
Entrata - uscita sanitario	Ø	1/2"	1/2"	
Entrata gas	Ø	3/4"	3/4"	
<b>Dimensioni caldaia</b>				
Altezza	mm	797	797	
Larghezza	mm	553	553	
Profondità	mm	268	268	
Peso caldaia	kg	44	48	
<b>Portate (G20)</b>				
Portata aria	Nm³/h	31,135	43,090	
Portata fumi	Nm³/h	33,642	46,561	
Portata massica fumi (max-min)	gr/s	11,282-1,070	15,614-1,498	
<b>Portate (G31)</b>				
Portata aria	Nm³/h	31,752	43,945	
Portata fumi	Nm³/h	32,721	45,286	
Portata massica fumi (max-min)	g/s	11,046-1,988	15,288-2,740	
<b>Prestazioni ventilatore</b>				
Prevalenza residua caldaia senza tubi	Pa	98	199	
<b>Tubi scarico fumi concentrici</b>				
Diametro	mm	60-100	60-100	
Lunghezza massima	m	7,85	7,85	
Perdita per l'inserimento di una curva 90°/45°	m	1,6/1,3	1,6/1,3	
Foro di attraversamento muro (diametro)	mm	105	105	
<b>Tubi scarico fumi concentrici</b>				
Diametro	mm	80-125	80-125	
Lunghezza massima	m	14,85	14,85	
Perdita per l'inserimento di una curva 90°/45°	m	1,5/1	1,5/1	
Foro di attraversamento muro (diametro)	mm	130	130	
<b>Tubi scarico fumi separati</b>				
Diametro	mm	80	80	
Lunghezza massima	m	32+32	40+40	
Perdita per l'inserimento di una curva 90°/45°	m	1,5/1	1,5/1	
<b>Installazione forzata aperta B23P-B53P</b>				
Diametro	mm	80	80	
Lunghezza massima tubo di scarico	m	50	60	
Nox		classe 5	classe 5	
<b>Valori di emissioni a portata massima e minima con gas G20(***)</b>				
Massimo CO s.a.	inferiore a	p.p.m.	180	180
	CO2	%	9,0	9,0
	NOx s.a. inferiore a	p.p.m.	45	35
	T fumi	°C	76	74
Minimo CO s.a.	inferiore a	p.p.m.	5,0	10
	CO2	%	9,5	9,5
	NOx s.a. inferiore a	p.p.m.	10	15
	T fumi	°C	59	62

(\*\*\*) Verifica eseguita con tubo concentrico Ø 60-100 lunghezza 0,85 m. - temperature acqua 80-60°C.

I dati espressi non devono essere utilizzati per certificare l'impianto; per la certificazione devono essere utilizzati i dati indicati nel "Libretto Impianto" misurati all'atto della prima accensione.

PARAMETRI	UM	METEO GREEN HE C.S.I. AG	
		GAS METANO (G20)	GAS LIQUIDO PROPANO(G31)
Indice di Wobbe inferiore (a 15°C-1013 mbar)	MJ/m³S	45,67	70,69
Potere calorifico inferiore	MJ/m³S	34,02	88
Pressione nominale di alimentazione	mbar (mm H2O)	20(203,9)	37(377,3)
Pressione minima di alimentazione .	mbar (mm H2O)	10 (102,0)	-
<b>25 HE</b>			
Diaframma numero fori	Ø	2	2
Diaframma diametro fori	mm	3,65	2,95
Portata gas massima riscaldamento	Sm³/h	2,64	-
	kg/h	-	1,94
Portata gas massima sanitario	Sm³/h	2,64	-
	kg/h	-	1,94
Portata gas minima riscaldamento	Sm³/h	0,26	-
	kg/h	-	0,35
Portata gas minima sanitario	Sm³/h	0,26	-
	kg/h	-	0,35
Numero giri ventilatore lenta accensione	giri/min	3.700	3.700
Massimo numero giri ventilatore	giri/min	6.000	6.000
Minimo numero giri ventilatore	giri/min	1.200	1.900
<b>35 HE</b>			
Diaframma numero fori	Ø	2	2
Diaframma diametro fori	mm	3,80	3,05
Portata gas massima riscaldamento	Sm³/h	3,66	-
	kg/h	-	2,69
Portata gas massima sanitario	Sm³/h	3,66	-
	kg/h	-	2,69
Portata gas minima riscaldamento	Sm³/h	0,37	-
	kg/h	-	0,48
Portata gas minima sanitario	Sm³/h	0,37	-
	kg/h	-	0,48
Numero giri ventilatore lenta accensione	giri/min	3.300	3.300
Massimo numero giri ventilatore	giri/min	6.000	5.900
Minimo numero giri ventilatore	giri/min	1.200	1.900

**METEO GREEN HE 25 C.S.I. AG**

Classe di efficienza energetica stagionale del riscaldamento d'ambiente				Classe di efficienza energetica di riscaldamento dell'acqua			
A				A			
Parametro	Simbolo	Valore	Unità	Parametro	Simbolo	Valore	Unità
Potenza nominale	Pnominale	25	kW	Efficienza energetica stagionale del riscaldamento d'ambiente	$\eta_s$	93	%
<b>Per le caldaie per il riscaldamento d'ambiente e combinate: potenza termica utile</b>				<b>Per le caldaie per il riscaldamento d'ambiente e combinate: efficienza</b>			
Alla potenza termica nominale e a un regime di alta temperatura (*)	P4	24,5	kW	Alla potenza termica nominale e a un regime di alta temperatura (*)	$\eta_4$	88,3	%
Al 30% della potenza termica nominale e a un regime di bassa temperatura(**)	P1	8,2	kW	Al 30% della potenza termica nominale e a un regime di bassa temperatura(**)	$\eta_1$	98,5	%
Consumi elettrici ausiliari				Altri parametri			
A pieno carico	elmax	40,0	W	Perdite termiche in modalità standby	Pstby	55,0	W
A carico parziale	elmin	16,4	W	Consumo energetico della fiamma pilota	Pign	-	W
In modalità Standby	PSB	6,3	W	Consumo energetico annuo	QHE	43	GJ
				Livello della potenza sonora all'interno	LWA	58	dB
				Emissioni di ossidi d'azoto	NOx	36	mg/kWh
<b>Per gli apparecchi di riscaldamento combinati:</b>							
Profilo di carico dichiarato	XL			Efficienza energetica di riscaldamento dell'acqua	$\eta_{wh}$	83	%
Consumo giornaliero di energia elettrica	Qelec	0,267	kWh	Consumo giornaliero di combustibile	Qfuel	23,375	kWh
Consumo annuo di energia elettrica	AEC	59	kWh	Consumo annuo di combustibile	AFC	19	GJ

(\*) regime di alta temperatura: 60°C al ritorno e 80°C alla mandata della caldaia

(\*\*) regime di bassa temperatura: per caldaie a condensazione 30°C, per caldaie a bassa temperatura 37°C, per altri apparecchi di riscaldamento 50°C di temperatura di ritorno

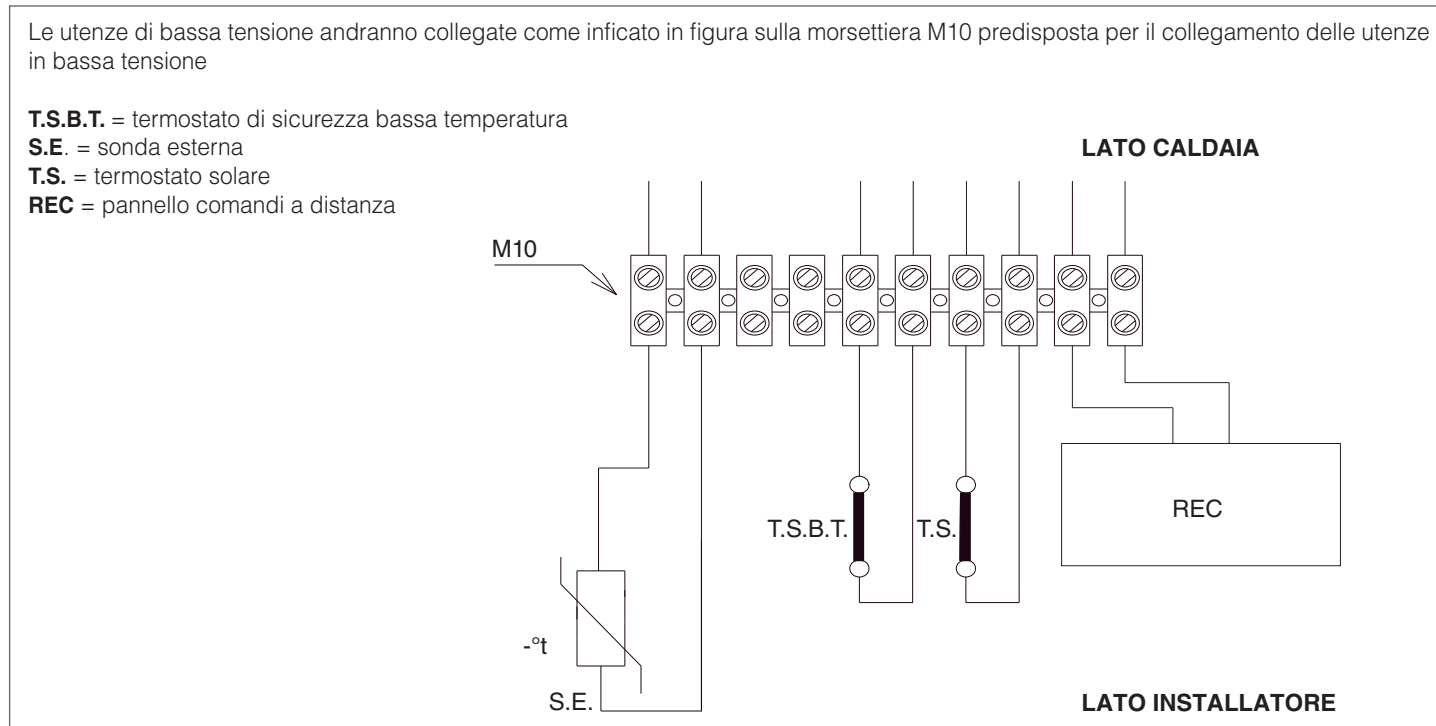
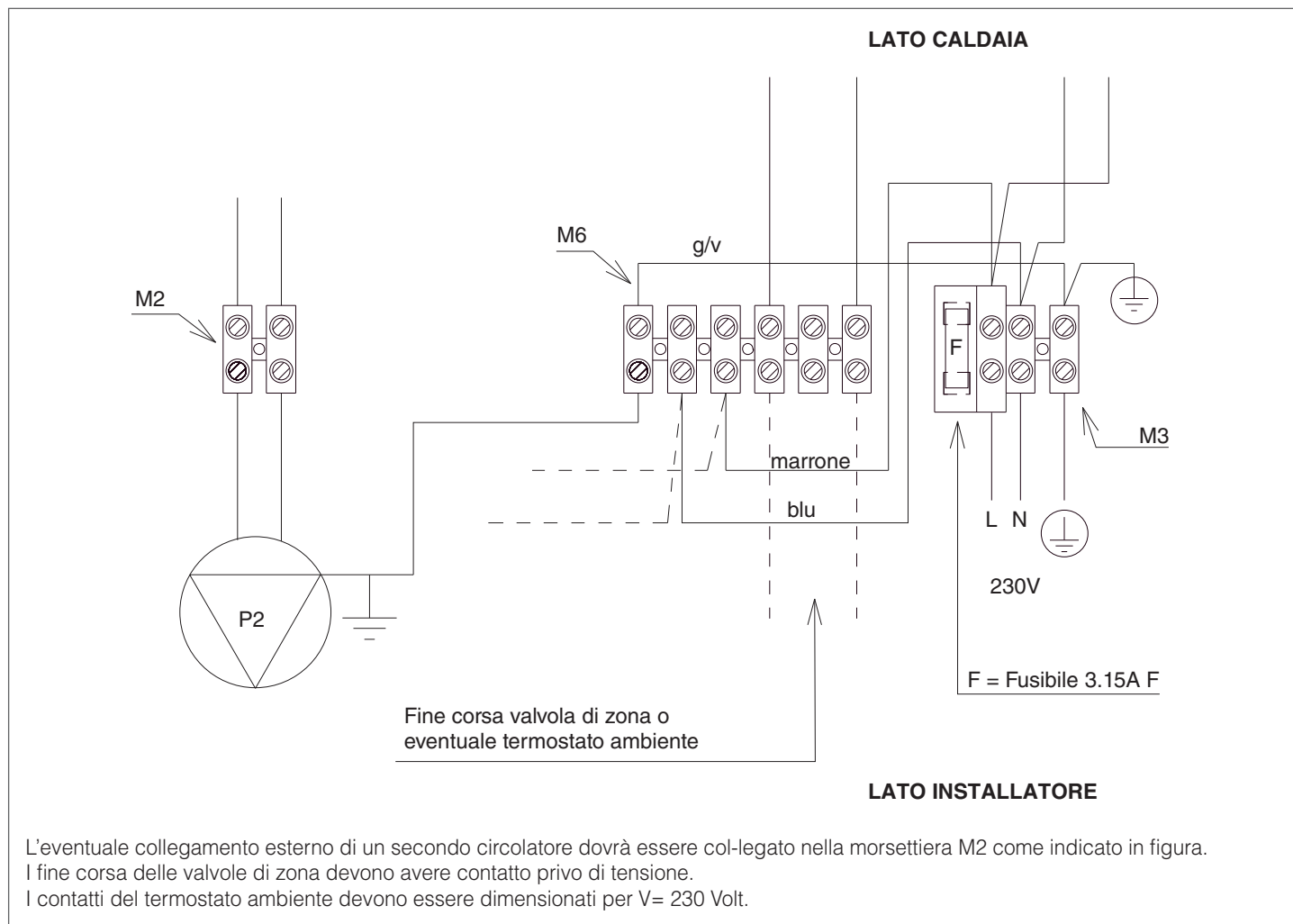
**METEO GREEN HE 35 C.S.I. AG**

Classe di efficienza energetica stagionale del riscaldamento d'ambiente				Classe di efficienza energetica di riscaldamento dell'acqua			
A				A			
Parametro	Simbolo	Valore	Unità	Parametro	Simbolo	Valore	Unità
Potenza nominale	Pnominale	34	kW	Efficienza energetica stagionale del riscaldamento d'ambiente	$\eta_s$	92	%
<b>Per le caldaie per il riscaldamento d'ambiente e combinate: potenza termica utile</b>				<b>Per le caldaie per il riscaldamento d'ambiente e combinate: efficienza</b>			
Alla potenza termica nominale e a un regime di alta temperatura (*)	P4	33,8	kW	Alla potenza termica nominale e a un regime di alta temperatura (*)	$\eta_4$	87,9	%
Al 30% della potenza termica nominale e a un regime di bassa temperatura(**)	P1	11,2	kW	Al 30% della potenza termica nominale e a un regime di bassa temperatura(**)	$\eta_1$	97,3	%
Consumi elettrici ausiliari				Altri parametri			
A pieno carico	elmax	68,0	W	Perdite termiche in modalità standby	Pstby	42,0	W
A carico parziale	elmin	25,8	W	Consumo energetico della fiamma pilota	Pign	-	W
In modalità Standby	PSB	7,7	W	Consumo energetico annuo	QHE	60	GJ
				Livello della potenza sonora all'interno	LWA	60	dB
				Emissioni di ossidi d'azoto	NOx	23	mg/kWh
<b>Per gli apparecchi di riscaldamento combinati:</b>							
Profilo di carico dichiarato	XL			Efficienza energetica di riscaldamento dell'acqua	$\eta_{wh}$	82	%
Consumo giornaliero di energia elettrica	Qelec	0,281	kWh	Consumo giornaliero di combustibile	Qfuel	23,659	kWh
Consumo annuo di energia elettrica	AEC	62	kWh	Consumo annuo di combustibile	AFC	19	GJ

(\*) regime di alta temperatura: 60°C al ritorno e 80°C alla mandata della caldaia

(\*\*) regime di bassa temperatura: per caldaie a condensazione 30°C, per caldaie a bassa temperatura 37°C, per altri apparecchi di riscaldamento 50°C di temperatura di ritorno

## 2.9 Schemi elettrici

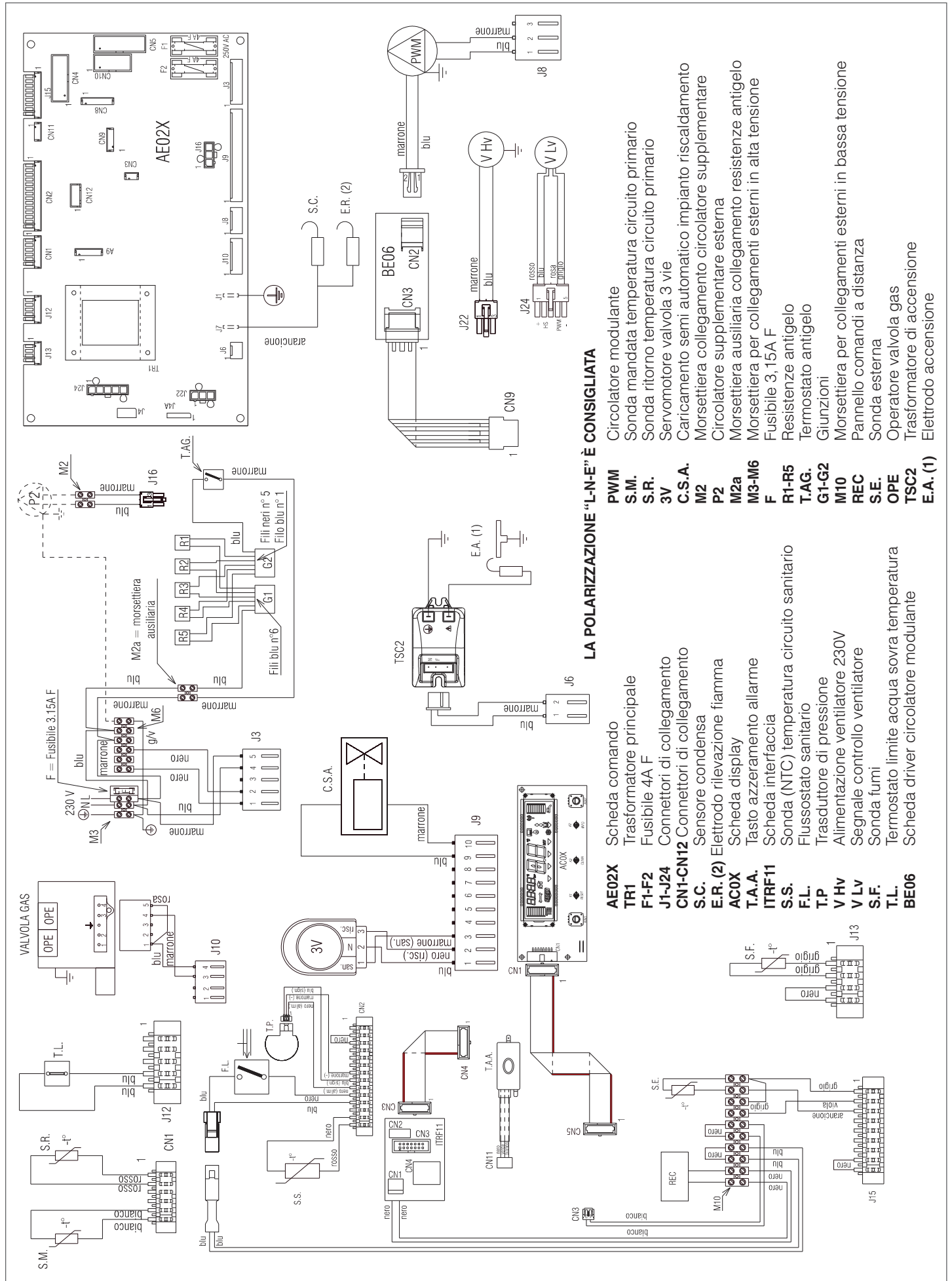


### COLLEGAMENTO TERMOSTATO IMPIANTO SOLARE

In caso di installazione di impianto solare è possibile collegare direttamente alla caldaia un termostato solare elettronico (accessorio a richiesta) che impedisce l'accensione della caldaia qualora la temperatura dell'acqua proveniente dal solare è superiore alla temperatura impostata sul termostato solare.

Collegare il termostato solare al connettore T.S (vedi schema sopra). Si consiglia di regolare il termostato ad una temperatura di circa 4 °C superiore alla temperatura impostata in caldaia per il sanitario.

## 2.10 Schema elettrico multifilare



## 3 INSTALLAZIONE

### 3.1 Pulizia impianto e caratteristiche acqua

In caso di nuova installazione o sostituzione della caldaia è necessario effettuare una pulizia preventiva dell'impianto di riscaldamento. Al fine di garantire il buon funzionamento del prodotto, dopo ogni operazione di pulizia, aggiunta di additivi e/o trattamenti chimici (ad esempio liquidi antigelo, filmanti ecc...), verificare che i parametri nella tabella rientrino nei valori indicati.

PARAMETRI	UM	ACQUA CIRCUITO RISCALDAMENTO	ACQUA RIEMPIMENTO
Valore PH		7-8	-
Durezza	°F	-	15-20
Aspetto		-	limpido

⚠ Prima dell'installazione, si consiglia di effettuare un lavaggio accurato di tutte le tubazioni dell'impianto onde rimuovere eventuali residui che potrebbero compromettere il buon funzionamento dell'apparecchio.

⚠ Installare al di sotto della valvola di sicurezza un imbuto di raccolta d'acqua con relativo scarico in caso di fuoriuscita per sovrappressione dell'impianto di riscaldamento. Il circuito dell'acqua sanitaria non necessita di valvola di sicurezza, ma è necessario accertarsi che la pressione dell'acquedotto non superi i 6 bar. In caso di incertezza sarà opportuno installare un riduttore di pressione.

⚠ Prima dell'accensione, accertarsi che la caldaia sia predisposta per il funzionamento con il gas disponibile; questo è rilevabile dalla scritta sull'imballo e dall'etichetta autoadesiva riportante la tipologia di gas.

⚠ È molto importante evidenziare che, in alcuni casi, le canne fumarie vanno in pressione e quindi le giunzioni dei vari elementi devono essere ermetiche.

### 3.2 Installazione della caldaia

**METEO GREEN HE C.S.I. AG** è una caldaia murale per il riscaldamento e la produzione di acqua calda che, a seconda del tipo di installazione, si identifica in due categorie:

- caldaia di tipo B23P-B53P:** installazione forzata aperta, con condotto evacuatore e prelievo aria comburente dall'ambiente in cui è installato. Se la caldaia non è installata all'esterno è tassativa la presa d'aria nel locale d'installazione.
- caldaia di tipo C13, C13x; C23; C33, C33x; C43, C43x; C53, C53x; C63, C63x; C83, C83x; C93, C93x:** apparecchio a camera stagna con condotto evacuazione fumi e prelievo aria comburente dall'esterno. Non necessita di presa d'aria nel locale dov'è installata. Da installare tassativamente utilizzando tubi concentrici o altri tipi di scarico previsti per caldaie a camera stagna a condensazione.

**METEO GREEN HE C.S.I. AG** può essere installata all'esterno in luogo parzialmente protetto, ossia in luogo in cui la caldaia non è esposta all'azione diretta e all'infiltrazione di pioggia, neve o grandine. La caldaia può funzionare in un campo di temperatura da -3 °C a +60 °C. Per temperature inferiori far riferimento al paragrafo "Sistema antigelo".

#### DISTANZE MINIME

Per poter permettere l'accesso interno della caldaia al fine di eseguire le normali operazioni di manutenzione, è necessario rispettare gli spazi minimi previsti per l'installazione.

Per un corretto posizionamento dell'apparecchio, tenere presente che:

- non dev'essere posizionato sopra una cucina o altro apparecchio di cottura
- è vietato lasciare sostanze infiammabili nel locale dov'è installata la caldaia

lata la caldaia

- le pareti sensibili al calore (per es. quelle in legno) devono essere protette con opportuno isolamento.

### SISTEMA ANTIGELO

La caldaia è equipaggiata di serie di un sistema antigelo automatico, che si attiva quando la temperatura dell'acqua del circuito primario scende sotto i 6°C.

Questo sistema è sempre attivo e garantisce la protezione della caldaia fino a una temperatura del luogo di installazione di -3°C.

⚠ Per usufruire di questa protezione, basata sul funzionamento del bruciatore, la caldaia dev'essere in condizione di accendersi; ne consegue che qualsiasi condizione di blocco (per es. mancanza gas o alimentazione elettrica, oppure intervento di una sicurezza) disattiva la protezione.

**METEO GREEN HE C.S.I. AG** sono inoltre dotate di un sistema antigelo supplementare, che serve a proteggere il circuito sanitario nel caso di temperature inferiori a -3 °C fino a -15°C. Questo sistema è realizzato con una serie di resistenze elettriche.

⚠ Per usufruire della protezione antigelo è necessario che vi sia alimentazione elettrica. Ne consegue che qualsiasi mancanza di alimentazione disattiva la protezione.

⚠ La protezione antigelo è attiva anche con caldaia in stand-by. Le resistenze antigelo raggiungono temperature elevate, pertanto non possono essere collegate su tubazioni contenenti gomma, in materiale plastico o comunque non adatte a dissipare il calore prodotto. L'uso improprio potrebbe causare principi d'incendio. In condizioni normali di funzionamento, la caldaia è in grado di autoprotettersi dal gelo.

Qualora la macchina venisse lasciata priva di alimentazione per lunghi periodi, in zone dove si possono realizzare condizioni di temperature inferiori a 0°C e non si desidera svuotare l'impianto di riscaldamento, per la protezione antigelo della stessa si consiglia di far introdurre nel circuito primario un liquido anticongelante di buona marca. Seguire scrupolosamente le istruzioni del produttore per quanto riguarda la percentuale di liquido anticongelante rispetto alla temperatura minima alla quale si vuole preservare il circuito di macchina, la durata e lo smaltimento del liquido.

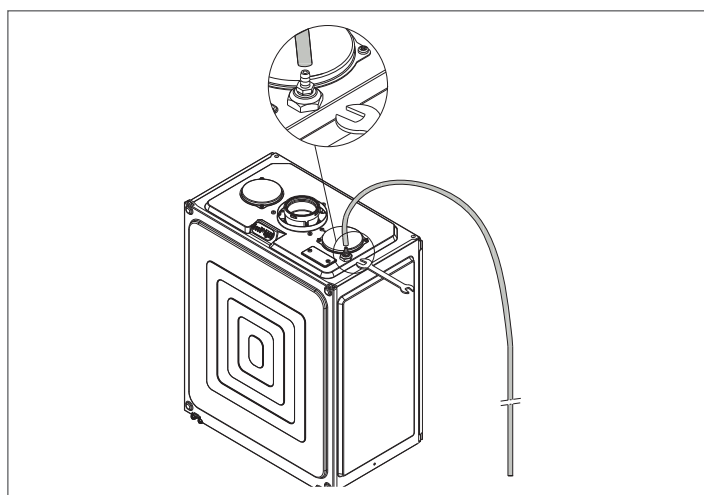
Per la parte sanitaria si consiglia di svuotare il circuito.

I materiali con cui sono realizzati i componenti delle caldaie resistono a liquidi congelanti a base di glicoli etilenici.

### 3.3 Eliminazione dell'aria dal circuito riscaldamento e dalla caldaia

Durante la fase di prima installazione o in caso di manutenzione straordinaria, si raccomanda di attuare la seguente sequenza di operazioni:

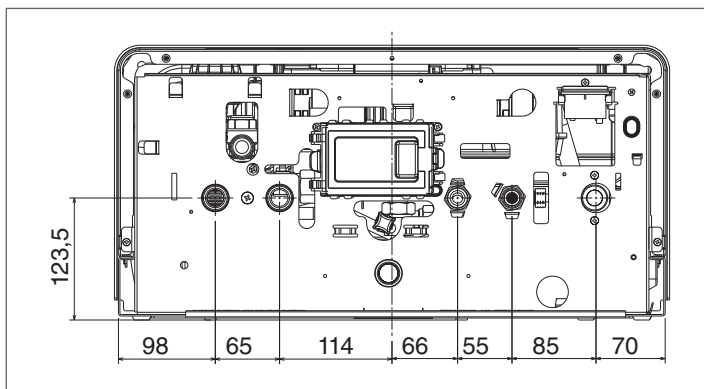
- con una chiave CH11 aprire la valvola di sfogo aria manuale posizionata sopra la cassa aria. È necessario collegare alla valvola il tubetto a corredo caldaia per poter scaricare l'acqua in un recipiente esterno,



- aprire il rubinetto di riempimento impianto posto sul gruppo idraulico, attendere sino a quando inizia a fuoriuscire acqua dalla valvola,
- alimentare elettricamente la caldaia lasciando chiuso il rubinetto del gas,
- attivare una richiesta di calore tramite il termostato ambiente o il pannello comandi a distanza in modo che la valvola tre vie si posizioni in riscaldamento,
- attivare una richiesta sanitaria aprendo un rubinetto (solo nel caso di caldaie istantanee, per le caldaie solo riscaldamento collegate ad un bollitore esterno agire sul termostato del bollitore) per la durata di 30" ogni minuto per far si che la tre vie cicli da riscaldamento a sanitario e viceversa per una decina di volte (in questa situazione la caldaia andrà in allarme per mancanza gas, quindi resettarla ogni qualvolta questo si riproponga),
- continuare la sequenza sino a che dall'uscita della valvola sfogo aria manuale fuoriesca unicamente acqua e che il flusso dell'aria sia terminato. Chiudere la valvola di sfogo aria manuale,
- verificare la corretta pressione presente nell'impianto (ideale 1 bar),
- chiudere il rubinetto di riempimento impianto,
- aprire il rubinetto del gas ed effettuare l'accensione della caldaia.

### 3.4 Posizionamento della caldaia e collegamenti idraulici

La caldaia è fornita di serie con piastra di supporto caldaia con dima di premontaggio integrata.



La posizione e la dimensione degli attacchi idraulici sono riportate nel dettaglio.

Per il montaggio effettuare le seguenti operazioni:

- fissare la piastra di supporto caldaia (**F**) con dima di premontaggio (**E**) alla parete e con l'aiuto di una livella a bolla d'aria controllare che siano perfettamente orizzontali,
- tracciare i 4 fori ( $\varnothing$  6 mm) previsti per il fissaggio della piastra di supporto caldaia (**F**) e i 2 fori ( $\varnothing$  4 mm) per il fissaggio della dima di premontaggio (**E**),
- verificare che tutte le misure siano esatte, quindi forare il muro utilizzando un trapano con punta del diametro indicato precedentemente,
- fissare la piastra con dima integrata al muro utilizzando i tasselli in dotazione.

Effettuare i collegamenti idraulici. Concluse le operazioni di installazione della caldaia e di collegamento della stessa alle reti dell'acqua e del gas, applicare la copertura raccordi.

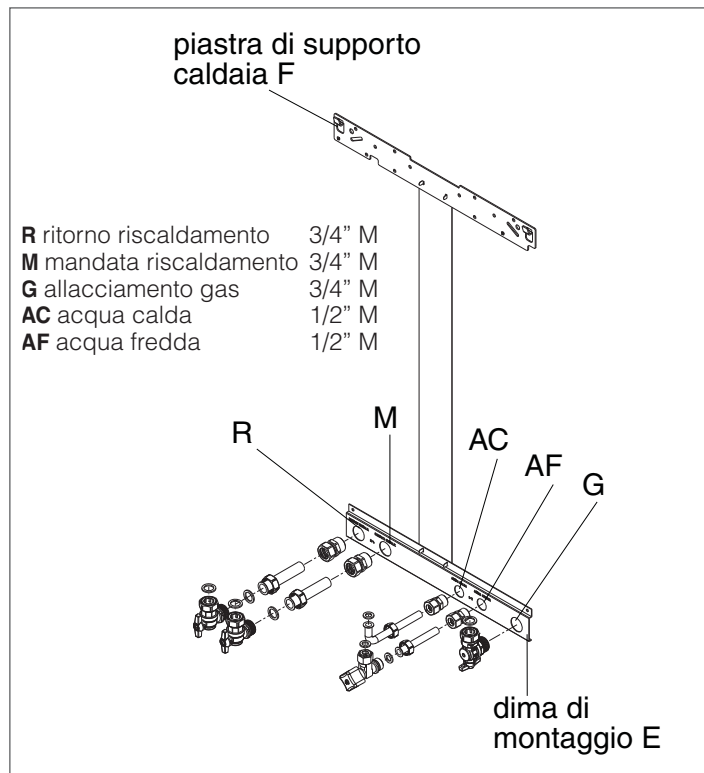
#### ACCORGIMENTI PER INSTALLAZIONI SU IMPIANTI SOLARI



La massima temperatura dell'acqua sanitaria in ingresso alla caldaia deve sempre essere  $< 60^{\circ}\text{C}$ .

Per questo motivo, in caso di installazione della caldaia su impianti solari (acqua sanitaria proveniente da bollitore solare), è D'OBBLIGO l'installazione di una valvola miscelatrice sul circuito sanitario a monte dell'apparecchio.

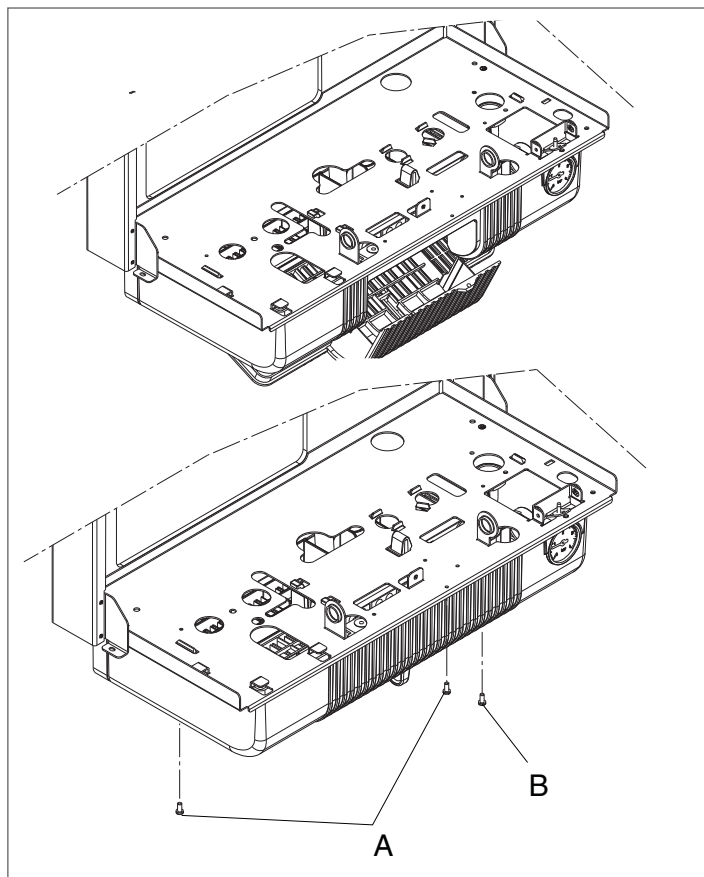
Si consiglia il posizionamento della valvola miscelatrice in prossimità dell'uscita bollitore solare o comunque in luogo opportunamente protetto da agenti atmosferici e dal gelo, ma comunque accessibile.



### 3.5 Installazione coperture raccordi

Applicare la copertura raccordi fornita di serie facendo in modo che i ganci della stessa si fissino nelle apposite asole poste nella parte inferiore della caldaia.

- Fissare la copertura raccordi con le viti **A** contenute nella busta documentazione presente in caldaia.
- lasciare fuoriuscire il tubo corrugato scarico condensa parallelamente al muro,
- per il collegamento riferirsi al paragrafo successivo,
- chiudere lo sportello della copertura e fissarlo utilizzando la vite **B**.

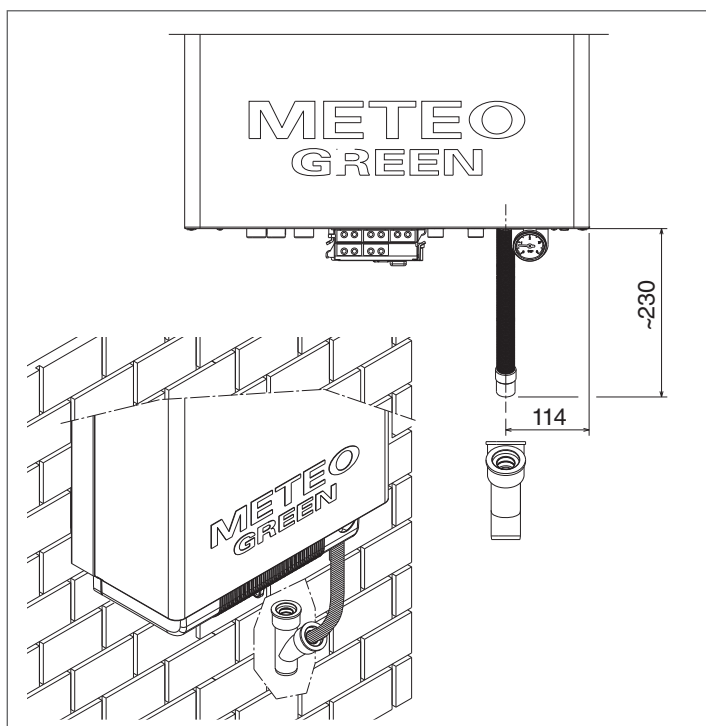




### 3.6 Raccolta condensa

L'impianto deve essere realizzato in modo da evitare il congelamento della condensa prodotta dalla caldaia (per es. coibentandolo).

Si consiglia l'installazione di un apposito collettore di scarico in materiale polipropilene reperibile in commercio (norma DIN 4102 B 1) sulla parte inferiore della caldaia - foro  $\varnothing$  42.



Posizionare il tubo flessibile di scarico condensa fornito con la caldaia, collegandolo al collettore (o altro dispositivo di raccordo ispezionabile appositamente predisposto come indicato nella UNI EN 677) evitando di creare pieghe dove la condensa possa ristagnare ed eventualmente congelare.

Il costruttore non è responsabile per eventuali danni causati dalla mancanza di convogliamento della condensa o da congelamento della stessa.

**!** La linea di collegamento dello scarico deve essere a tenuta garantita e adeguatamente protetta dai rischi di gelo.

Prima della messa in servizio dell'apparecchio assicurarsi che la condensa possa essere evacuata correttamente.

### 3.7 Installazione della sonda esterna

Il corretto funzionamento della sonda esterna è fondamentale per il buon funzionamento del controllo climatico.

#### INSTALLAZIONE E ALLACCIAMENTO DELLA SONDA ESTERNA

La sonda deve essere installata su una parete esterna all'edificio che si vuole riscaldare avendo l'accortezza di rispettare le seguenti indicazioni:

- deve essere montata sulla facciata più frequentemente esposta al vento, parete posta a NORD o NORD-OVEST evitando l'irraggiamento diretto dei raggi solari;
- deve essere montata a circa 2/3 dell'altezza della facciata;
- non deve trovarsi in prossimità di porte, finestre, scarichi di condotto d'aria o a ridosso di canne fumarie o altre fonti di calore.

Il collegamento elettrico alla sonda esterna va effettuato con un cavo bipolare con sezione da 0.5 a 1 mm<sup>2</sup>, non fornito a corredo, con lunghezza massima di 30 metri. Non è necessario rispettare la polarità del cavo da allacciare alla sonda esterna.

Evitare di effettuare giunte su questo cavo; nel caso fossero necessarie devono essere stagnate ed adeguatamente protette.

Eventuali canalizzazioni del cavo di collegamento devono essere separate da cavi in tensione (230V a.c.)

#### FISSAGGIO AL MURO DELLA SONDA ESTERNA

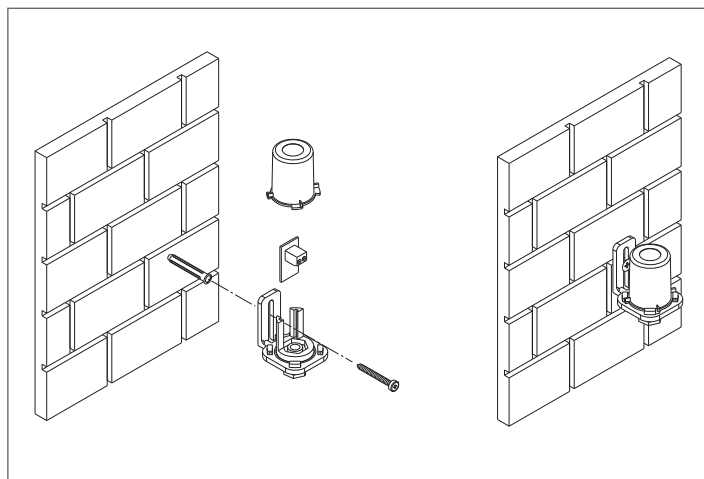
La sonda va posta in un tratto di muro liscio; in caso di mattoni a vista o parete irregolare va prevista un'area di contatto possibilmente liscia.

- Svitare il coperchio di protezione superiore in plastica ruotandolo in senso antiorario,
- identificare il luogo di fissaggio al muro ed eseguire la foratura per il tassello ad espansione da 5x25,
- inserire il tassello nel foro,
- sfilare la scheda dalla propria sede,
- fissare la scatola al muro utilizzando la vite fornita a corredo,
- agganciare la staffa e serrare la vite,
- svitare il dado del passacavo, introdurre il cavo di collegamento della sonda e collegarlo al morsetto elettrico.

Per il collegamento elettrico della sonda esterna alla caldaia, fare riferimento al *paragrafo "3.8 Collegamenti elettrici"*.

**!** Ricordarsi di chiudere bene il passacavo per evitare che l'umidità dell'aria entri attraverso l'apertura dello stesso.

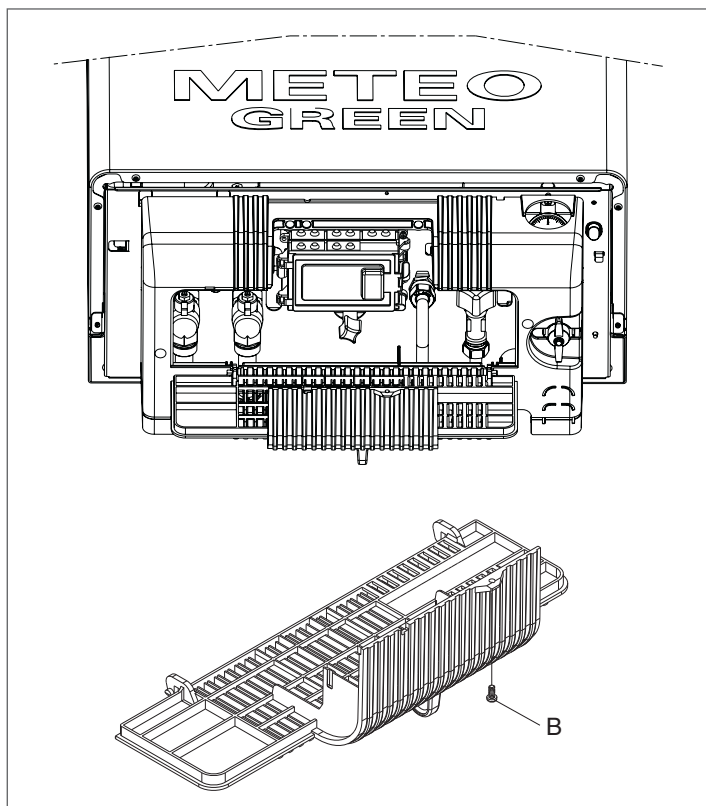
- Infilare nuovamente la scheda nella sede,
- chiudere il coperchio di protezione superiore in plastica ruotandolo in senso orario. Serrare molto bene il passacavo.



### 3.8 Collegamenti elettrici

Per accedere ai collegamenti elettrici effettuare le seguenti operazioni:

- posizionare l'interruttore generale dell'impianto su "spento",
- svitare la vite **B** di fissaggio dello sportello della copertura raccordi,



- aprire lo sportello,
- svitare la vite di fissaggio della scatola connessioni elettriche, quindi sganciarla dalla sua sede.

**!** La scatola presenta un lato dedicato alle connessioni elettriche di alta tensione (230V) e uno dedicato alle connessioni di bassa tensione. Riferirsi agli appositi schemi elettrici per effettuare le connessioni.

**!** Il collegamento alla rete elettrica deve essere realizzato tramite un dispositivo di separazione con apertura onnipolare di almeno 3,5 mm (EN 60335-1, categoria III).

L'apparecchio funziona con corrente alternata a 230 Volt/50 Hz, ha una potenza elettrica di 138 W (25 HE) - 166 W (35 HE), ed è conforme alla norma EN 60335-1.

**!** È obbligatorio il collegamento con una sicura messa a terra, secondo la normativa vigente.

**!** È inoltre consigliato rispettare il collegamento fase neutro (L-N).

**!** Il conduttore di terra deve essere di un paio di cm più lungo degli altri.

**!** La caldaia può funzionare con alimentazione fase-neutro o fase-fase. Per alimentazioni prive di riferimento a terra è necessario l'utilizzo di un trasformatore di isolamento con secondario ancorato a terra.

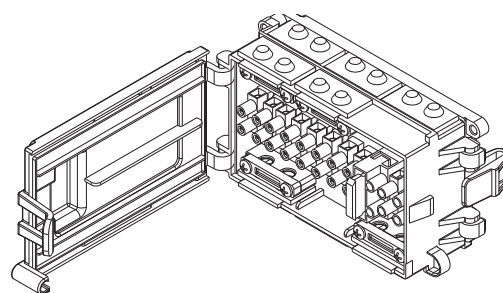
**⊖** È vietato l'uso dei tubi gas e/o acqua come messa a terra di apparecchi elettrici.

**!** È responsabilità dell'installatore assicurare un'adeguata messa a terra dell'apparecchio; il costruttore non risponde per eventuali danni causati da una non corretta o mancata realizzazione della stessa.

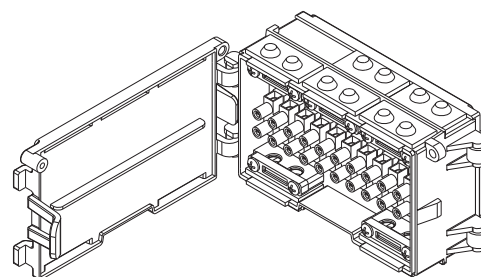
Per l'allacciamento elettrico utilizzare il cavo alimentazione in dotazione.

Nel caso di sostituzione del cavo di alimentazione, utilizzare un cavo del tipo HAR H05V2V2-F, 3 x 0,75 mm<sup>2</sup>, Ø max esterno 7 mm.

#### LATO CONNESSIONE ALTA TENSIONE (230V)



#### LATO CONNESSIONE BASSA TENSIONE



### 3.9 Collegamento gas

È prevista la possibilità di collegarsi all'impianto del gas sia esternamente sia nella zona inferiore del telaio.

Il collegamento del gas deve essere eseguito nel rispetto delle Norme di installazione vigenti.

Prima di eseguire il collegamento, verificare che:

- il tipo di gas sia quello per il quale l'apparecchio è predisposto,
- le tubazioni siano accuratamente pulite.

La canalizzazione del gas è prevista esterna.

Nel caso in cui il tubo attraversasse il muro, esso dovrà passare attraverso il foro centrale della parte inferiore della dima.

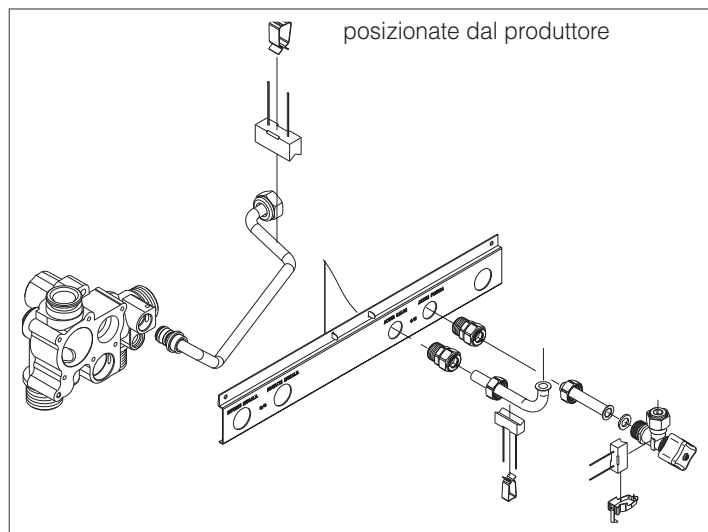
Si consiglia di installare sulla linea del gas un filtro di opportune dimensioni qualora la rete di distribuzione contenesse particelle solide.

Ad installazione effettuata verificare che le giunzioni eseguite siano a tenuta come previsto dalle vigenti norme sull'installazione.

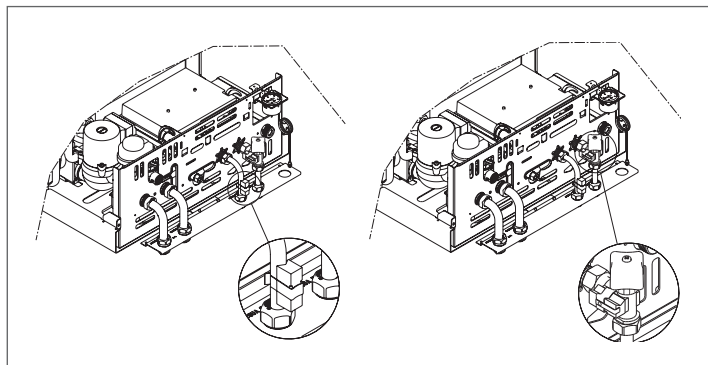
### 3.10 Installazione delle resistenze antigelo

Le caldaie **METEO GREEN HE C.S.I. AG** sono equipaggiate di serie con resistenze antigelo (di tipo elettrico).

Le resistenze all'interno della caldaia sono già posizionate dal produttore.



È necessario fissare quelle sulle rampe sanitario.

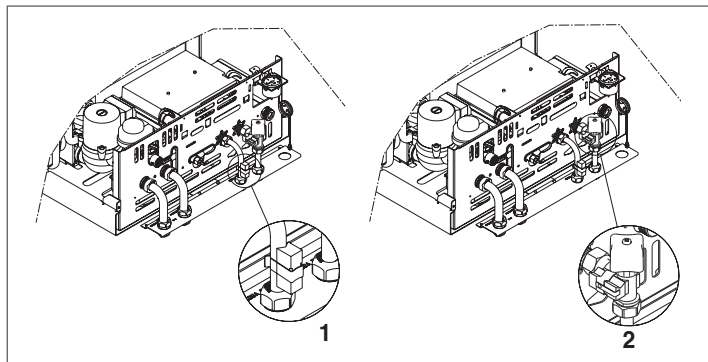


⚠ Questa operazione deve essere eseguita da personale professionalmente qualificato.

⚠ Il collegamento delle resistenze sulle rampe deve essere fatto prima dell'accensione dell'apparecchio.

Per fissare le resistenze agire come di seguito descritto:

- estrarre le resistenze e le mollette di fissaggio dal sacchetto posto sotto la caldaia,
- collegare una resistenza alla rampa uscita sanitario fissandola con la molletta (1),
- collegare l'altra resistenza al rubinetto entrata sanitario fissandola con l'altra molletta. (2)



⚠ Assicurarsi che le resistenze siano **sempre** posizionate.

⚠ Non lasciare le resistenze all'interno del sacchetto di plastica.

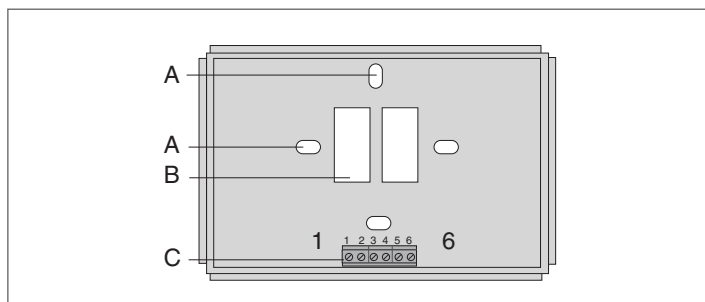
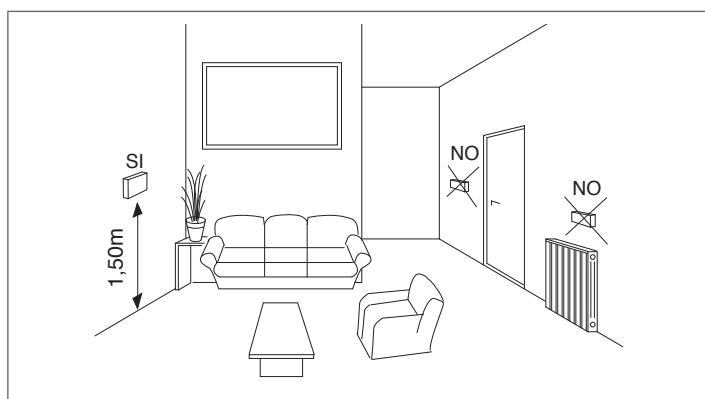
⚠ Le resistenze devono essere fissate su di un tratto rettilineo in modo che siano a stretto contatto con la rampa.

### 3.11 Installazione del pannello comandi a distanza

Per controllare la temperatura ambiente in modo ottimale, il pannello comandi deve essere installato in una posizione di riferimento dell'abitazione.

Per una corretta installazione tener presente che il pannello:

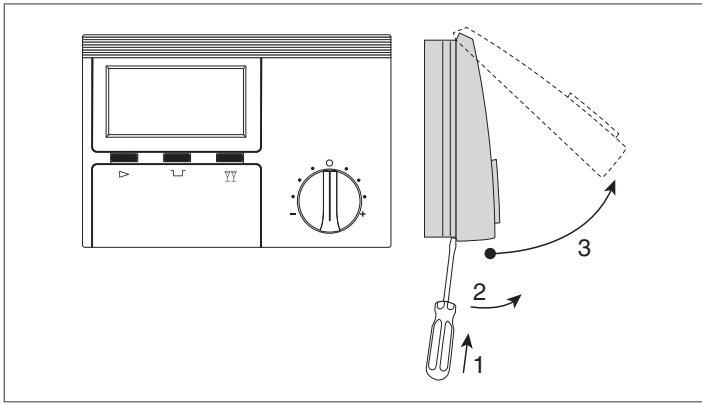
- deve essere installato su una parete, possibilmente non perimetrale, che non sia attraversata da tubazioni calde o fredde
- deve essere fissato a circa 1,5 m da terra
- non deve essere installato in prossimità di porte o finestre, apparecchi di cottura, termosifoni, ventilconvettori o più in generale da situazioni che possono generare perturbazioni alle temperature rilevate.



Dimensioni	147mm x 97mm x 33mm
A	Fori di fissaggio (adatti al montaggio alla scatola dell'interruttore)
B	Apertura nel muro per il passaggio dei cavi
C	Morsetto di collegamento (PIN 1 a sinistra)
Morsetti di collegamento	PIN 1+2 OT-BUS PIN 3+4 telecomando telefonico PIN 5+6 sensore esterno

Per fissare il pannello alla parete procedere come segue:

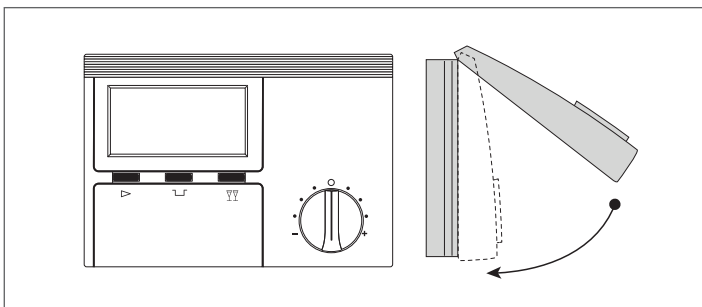
- separare il pannello comandi dal guscio inferiore premendo sulla parte inferiore, aiutandosi eventualmente con un cacciavite,



- estrarre il sacchetto contenente le viti di fissaggio,
- segnare i punti di fissaggio sulla parete,
- forare la parete (fori  $\varnothing$  6 mm).

**!** Per il corretto funzionamento, assicurarsi che la superficie di montaggio al muro sia piana.

- far passare un cavo bipolare (con sezione da 0,5 a 1 mm<sup>2</sup>) per il collegamento del pannello comandi alla caldaia, attraverso il foro presente nel guscio inferiore,
- collegare il cavo ai morsetti 1+2 del guscio inferiore del pannello,
- fissare il guscio inferiore alla parete usando le viti fornite,
- agganciare la parte superiore del pannello appoggiandola nel centro del bordo superiore del supporto, quindi spingere verso il basso con leggera pressione,



- collegare l'altro capo del filo alla scatola connessioni elettriche della caldaia nel lato bassa tensione, secondo lo schema elettrico.

**!** La connessione del BUS è protetta contro falsa polarità, le connessioni possono essere scambiate.

**!** La lunghezza massima del collegamento tra pannello comandi e caldaia è di 30 m.

**!** Il cavo di collegamento tra pannello comandi e caldaia non deve avere giunte; nel caso fossero necessarie, devono essere stagnate e adeguatamente protette.

**!** Eventuali canalizzazioni del cavo di collegamento devono essere separate da cavi in tensione (230 V.a.C.).

**Tutte le regolazioni (taratura caldaia, impostazione termoregolazione, impostazione parametri), devono essere effettuate direttamente ed esclusivamente sul cruscotto in caldaia.**

### 3.12 Scarico fumi ed aspirazione aria comburente

Per l'evacuazione dei prodotti combusti riferirsi alla normativa UNICIG 7129-7131 e UNI 11071. Ci si deve inoltre sempre attenere alle locali norme dei Vigili del Fuoco, dell'Azienda del Gas ed alle eventuali disposizioni comunali.

L'evacuazione dei prodotti combusti viene assicurata da un ventilatore centrifugo posto all'interno della camera di combustione.

La caldaia è fornita priva del kit di scarico fumi/aspirazione aria, in quanto è possibile utilizzare gli accessori per apparecchi a camera stagna a tiraggio forzato che meglio si adattano alle caratteristiche tipologiche installative.

È indispensabile per l'estrazione dei fumi e il ripristino dell'aria comburente della caldaia che siano impiegate solo le nostre tubazioni originali specifiche per caldaie a condensazione e che il collegamento avvenga in maniera corretta così come indicato dalle istruzioni fornite a corredo degli accessori fumi.

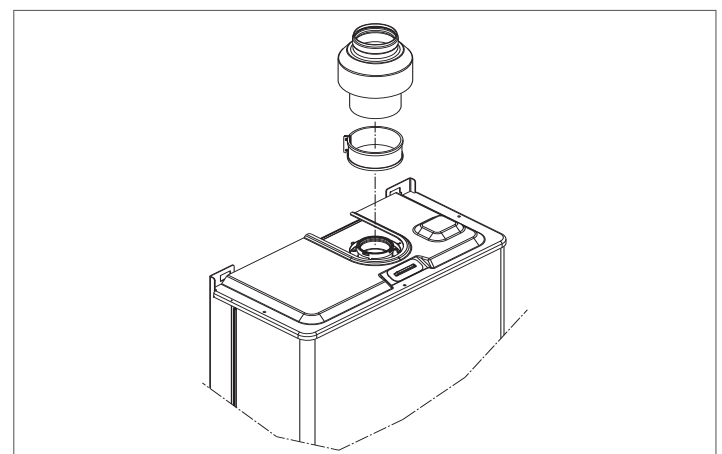
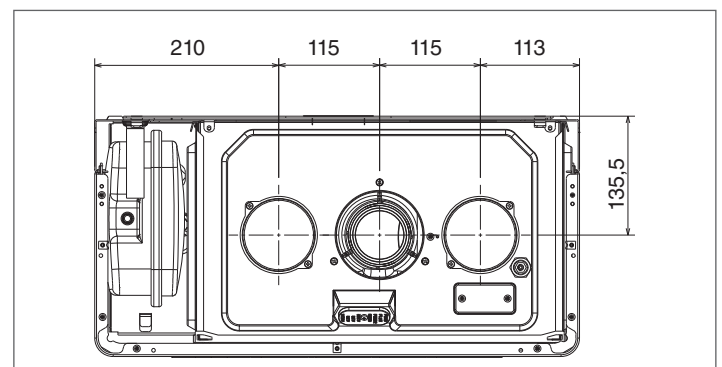
Ad una sola canna fumaria si possono collegare più apparecchi a condizione che tutti siano del tipo a condensazione. La caldaia è un apparecchio di tipo C (a camera stagna) e deve quindi avere un collegamento sicuro al condotto di scarico dei fumi ed a quello di aspirazione dell'aria comburente che sfociano entrambi all'esterno e senza i quali l'apparecchio non può funzionare. I tipi di terminali disponibili possono essere coassiali o sdoppiati.

**!** Come previsto dalla normativa UNI 11071 la caldaia è idonea a ricevere e smaltire attraverso il proprio sifone le condense dei fumi e/o acque meteoriche provenienti dal sistema di evacuazione fumi, nel caso in cui un sifone non venga previsto in fase di installazione/progettazione esternamente alla caldaia.

**!** Nel caso d'installazione di una eventuale pompa di rilancio condensa verificare i dati tecnici relativi alla portata forniti dal costruttore per garantire il corretto funzionamento della stessa.

**!** Prevedere un'inclinazione del condotto scarico fumi di 3° verso la caldaia.

#### INSTALLAZIONE "FORZATA APERTA" (TIPO B23P-B53P) Condotto scarico fumi $\varnothing$ 80 mm



Il condotto di scarico fumi può essere orientato nella direzione più adatta alle esigenze dell'installazione.  
Per l'installazione seguire le istruzioni fornite con il kit accessorio.  
In questa configurazione la caldaia è collegata al condotto di scarico fumi  $\varnothing$  80 mm tramite un adattatore  $\varnothing$  60-80mm.

**!** In questo caso l'aria comburente viene prelevata dal locale d'installazione della caldaia che deve essere un locale tecnico adeguato e provvisto di aerazione.

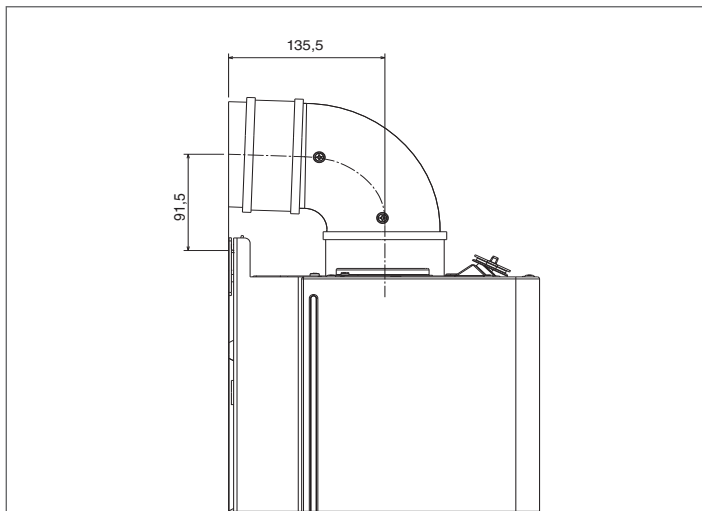
**!** I condotti di scarico fumi non isolati sono potenziali fonti di pericolo.

LUNGHEZZA MASSIMA CONDOTTO SCARICO FUMI $\varnothing$ 80 mm		PERDITA DI CARICO CURVA 45°-CURVA 90°	
25 HE	50 m	1 m	1,5 m
35 HE	60 m		

### INSTALLAZIONE "STAGNA" (TIPO C)

La caldaia deve essere collegata a condotti di scarico fumi ed aspirazione aria coassiali o sdoppiati che dovranno essere portati entrambi all'esterno. Senza di essi la caldaia non deve essere fatta funzionare.

#### Condotti coassiali ( $\varnothing$ 60-100 mm)



I condotti coassiali possono essere orientati nella direzione più adatta alle esigenze dell'installazione ma va posta particolare attenzione alla temperatura esterna ed alla lunghezza del condotto.

**!** I condotti di scarico non isolati sono potenziali fonti di pericolo.

**!** Prevedere un'inclinazione del condotto scarico fumi di 3° verso la caldaia.

**!** La caldaia adegua automaticamente la ventilazione in base al tipo di installazione e alla lunghezza del condotto.

**!** Non ostruire né parzializzare in alcun modo il condotto di aspirazione dell'aria comburente.

Per l'installazione seguire le istruzioni fornite con i kit.

#### ORIZZONTALE

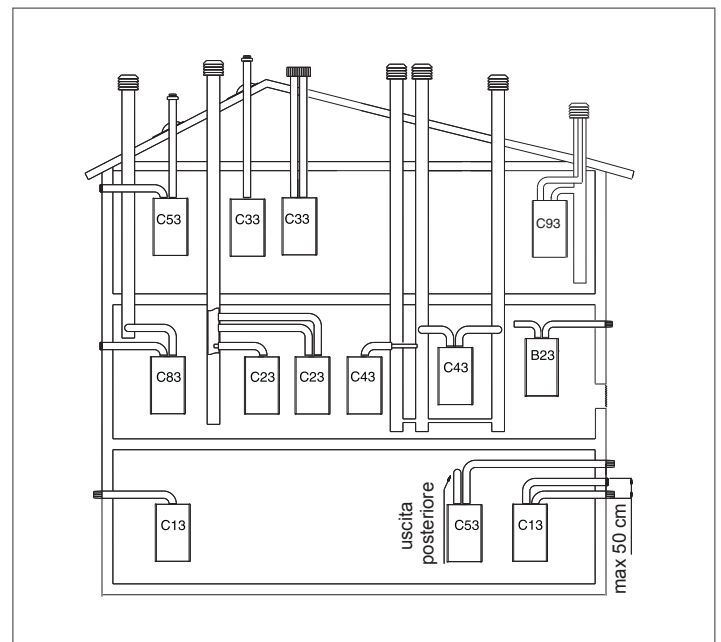
LUNGHEZZA RETTILINEA CONDOTTO COASSIALE $\varnothing$ 60-100 mm	PERDITA DI CARICO CURVA 45°-CURVA 90°	
7,85 m	1,3 m	1,6 m

#### VERTICALE

LUNGHEZZA RETTILINEA CONDOTTO COASSIALE $\varnothing$ 60-100 mm	PERDITA DI CARICO CURVA 45°-CURVA 90°	
8,85 m	1,3 m	1,6 m

**!** La lunghezza rettilinea si intende senza curve, terminali di scarico e giunzioni.

### POSSIBILI CONFIGURAZIONI DI SCARICO



**B23P-B53P:** aspirazione in ambiente e scarico all'esterno.

**C13-C13x:** scarico a parete concentrico. I tubi possono partire dalla caldaia indipendenti, ma le uscite devono essere concentriche o abbastanza vicine da essere sottoposte a condizioni di vento simili (entro 50 cm).

**C23:** scarico concentrico in canna fumaria comune (aspirazione e scarico nella stessa canna).

**C33-C33x:** scarico concentrico a tetto. Uscite come C13.

**C43-C43x:** scarico e aspirazione in canne fumarie comuni separate, ma sottoposte a simili condizioni di vento.

**C53-C53x:** scarico e aspirazione separati a parete o a tetto e comunque in zone a pressioni diverse. Lo scarico e l'aspirazione non devono mai essere posizionati su pareti opposte.

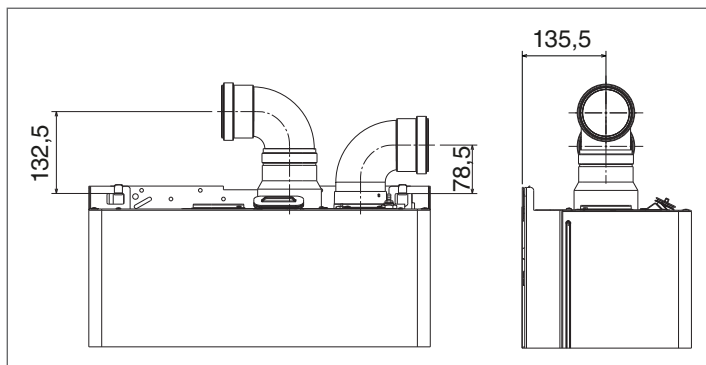
**C63-C63x:** scarico e aspirazione realizzati con tubi commercializzati e certificati separatamente (1856/1).

**C83-C83x:** scarico in canna fumaria singola o comune e aspirazione a parete.

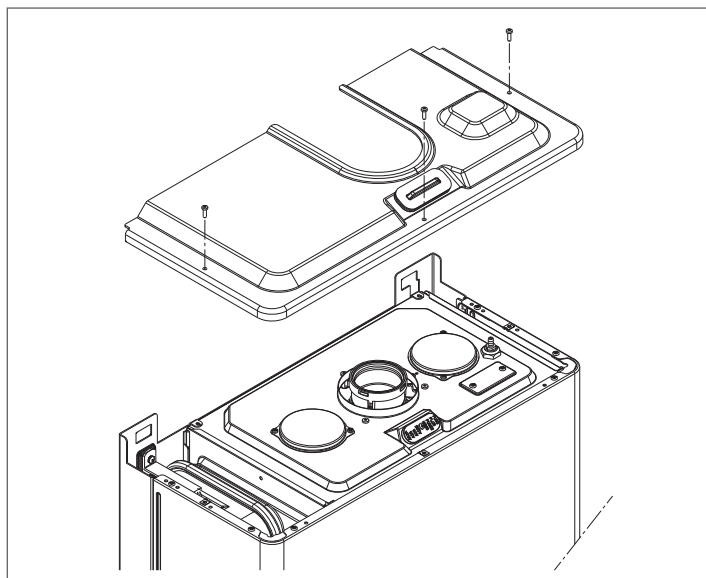
**C93-C93x:** scarico a tetto (simile a C33) e aspirazione aria da una canna fumaria singola esistente.

**!** Fare riferimento alle normative vigenti.

**Condotti sdoppiati (Ø 80 mm) - SOLO per installazione all'interno**



**!** Per il fissaggio del condotto Ø 80 rimuovere definitivamente la copertura superiore agendo sulle viti di fissaggio.



I condotti sdoppiati possono essere orientati nella direzione più adatta alle esigenze dell'installazione. Il condotto di aspirazione dell'aria comburente va collegato all'ingresso dopo aver rimosso il tappo di chiusura fissato con tre viti e fissato l'apposito adattatore. Il condotto scarico fumi deve essere collegato all'uscita fumi dopo aver installato l'apposito adattatore. Per l'installazione seguire le istruzioni fornite con il kit accessorio specifico per caldaie a condensazione.

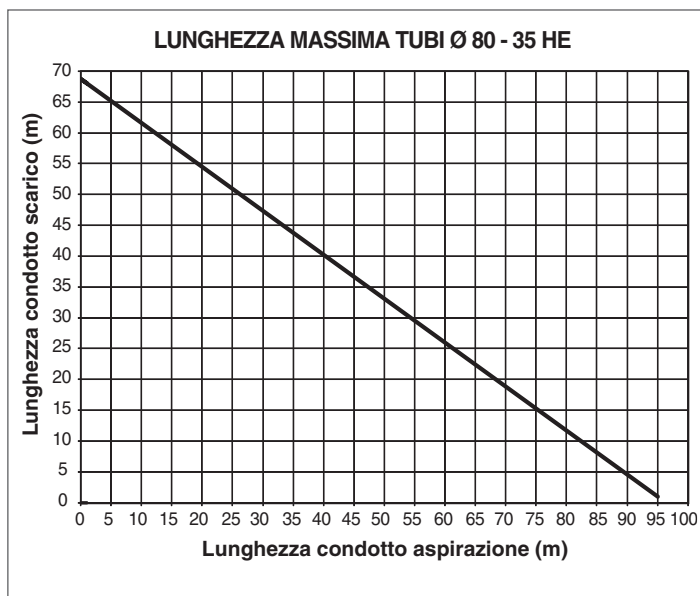
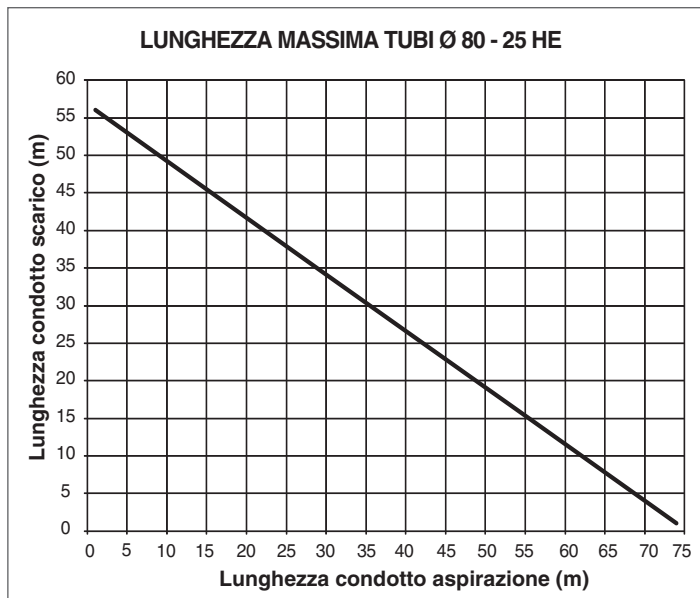
**!** Prevedere un'inclinazione del condotto scarico fumi di 3° verso la caldaia.

**!** La caldaia adegua automaticamente la ventilazione in base al tipo di installazione e alla lunghezza dei condotti. Non ostruire né parzializzare in alcun modo i condotti.

**!** L'utilizzo di un condotto con una lunghezza maggiore comporta una perdita di potenza della caldaia.

LUNGHEZZA MASSIMA RETTILINEA CONDOTTI SDOPPIATI Ø 80 mm		PERDITA DI CARICO CURVA 45°- CURVA 90°	
25 HE	32+32 m	1 m	1,5 m
35 HE	40+40 m		

**!** La lunghezza rettilinea si intende senza curve, terminali di scarico e giunzioni.

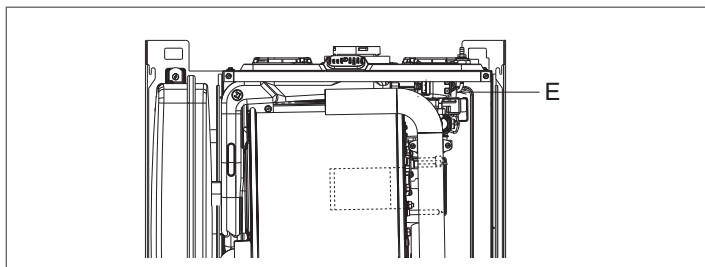
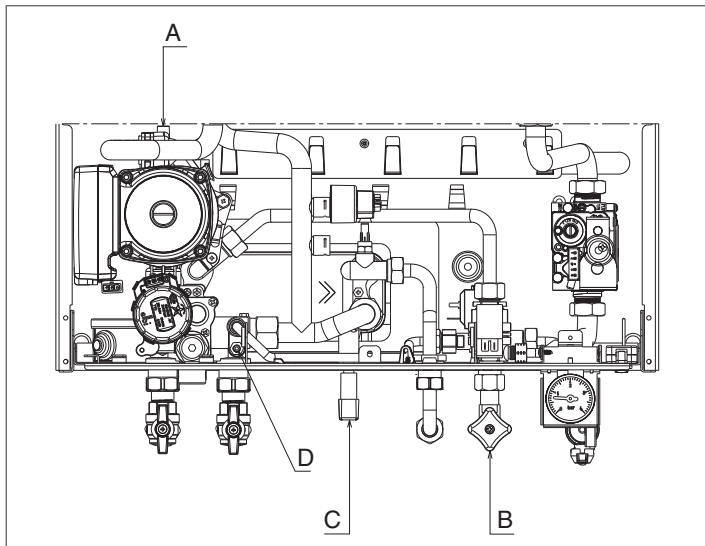


### 3.13 Riempimento dell'impianto di riscaldamento

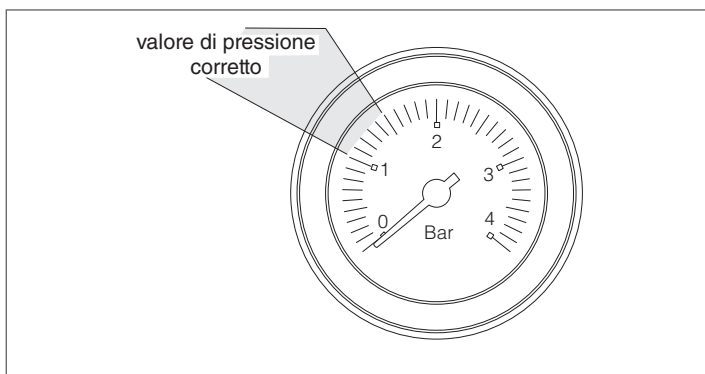
Effettuati i collegamenti idraulici, si può procedere al riempimento dell'impianto di riscaldamento.

Questa operazione deve essere eseguita ad impianto freddo effettuando le seguenti operazioni:

- aprire di due o tre giri i tappi delle valvole di sfogo aria automatica inferiore (**A**) e superiore (**E**); per permettere un continuo sfiato dell'aria, lasciare aperti i tappi delle valvole **A** e **E**,



- accertarsi che il rubinetto entrata acqua fredda (**B**) sia aperto,
- aprire il rubinetto di riempimento (**C**) fino a che la pressione indicata sull'idrometro sia compresa tra 1 bar e 1,5 bar,



- richiudere il rubinetto di riempimento.

**!** La disaerazione della caldaia avviene automaticamente attraverso le due valvole di sfianto automatico **A** e **E**, la prima posizionata sul circolatore mentre la seconda all'interno della cassa aria.

**!** Anche se la caldaia è provvista di un dispositivo di riempimento semi automatico, la prima operazione di riempimento dell'impianto deve essere realizzata agendo sul rubinetto **C** a caldaia spenta.

### 3.14 Svuotamento dell'impianto di riscaldamento

Prima di iniziare lo svuotamento togliere l'alimentazione elettrica posizionando l'interruttore generale dell'impianto su "spento".

- chiudere i rubinetti dell'impianto termico,
- allentare manualmente la valvola di scarico impianto (**D**).

### 3.15 Svuotamento dell'impianto sanitario

Ogni qualvolta sussista rischio di gelo, l'impianto sanitario deve essere svuotato procedendo nel seguente modo:

- chiudere il rubinetto generale della rete idrica,
- aprire tutti i rubinetti dell'acqua calda e fredda,
- svuotare i punti più bassi.

## 4 MESSA IN SERVIZIO

### 4.1 Verifiche preliminari

La prima accensione va effettuata da personale competente di un Centro di Assistenza Tecnica autorizzato **Beretta**.

Prima di avviare la caldaia, far verificare:

- che i dati delle reti di alimentazione (elettrica, idrica, gas) siano rispondenti a quelli di targa,
- che le tubazioni che si dipartono dalla caldaia siano ricoperte da una guaina termoisolante,
- che i condotti di evacuazione dei fumi ed aspirazione aria siano efficienti,
- che siano garantite le condizioni per le normali manutenzioni nel caso in cui la caldaia venga racchiusa dentro o fra i mobili,
- la tenuta dell'impianto di adduzione del combustibile,
- che la portata del combustibile sia rispondente ai valori richiesti per la caldaia,
- verificare la corretta taratura della valvola gas e, in caso di necessità, procedere alla regolazione secondo quanto indicato al *paragrafo "4.13 Regolazioni"*,
- che l'impianto di alimentazione del combustibile sia dimensionato per la portata necessaria alla caldaia e che sia dotato di tutti i dispositivi di sicurezza e controllo prescritti dalle norme vigenti.

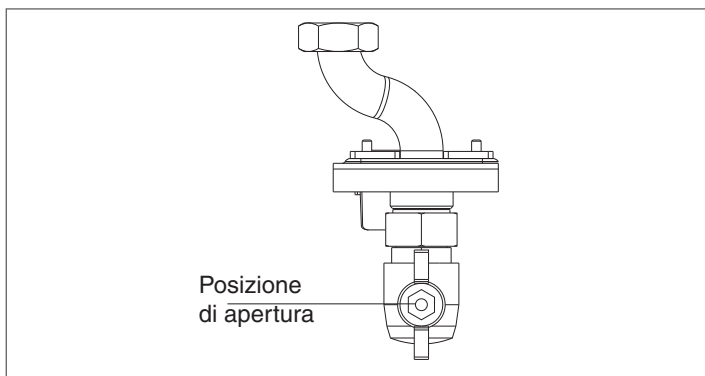
### 4.2 Accensione dell'apparecchio

⚠ Tutte le regolazioni (taratura caldaia, impostazione termoregolazione, impostazione parametri), devono essere effettuate direttamente ed esclusivamente sul cruscotto in caldaia.

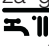

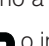
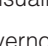
⚠ L'accensione, lo spegnimento, la selezione delle funzioni e le richieste di calore devono essere SEMPRE ed esclusivamente effettuate da pannello comandi a distanza.

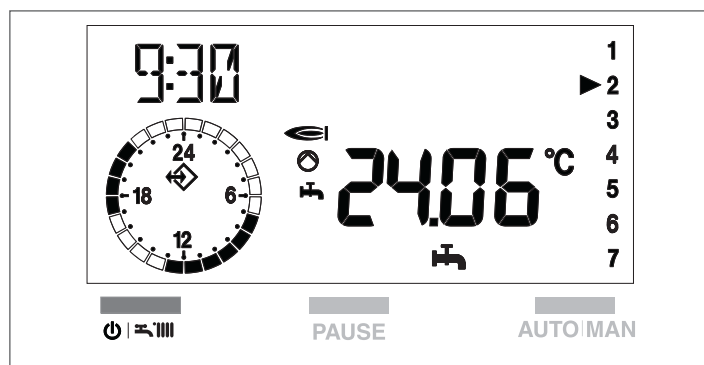
Per l'accensione della caldaia è necessario effettuare le seguenti operazioni:

- accedere al rubinetto del gas attraverso le feritoie della copertura raccordi posta nella parte inferiore della caldaia,
- aprire il rubinetto ruotando in senso antiorario la manopola per permettere il flusso del combustibile,
- alimentare elettricamente la caldaia.



Ad ogni alimentazione elettrica la caldaia inizia un ciclo automatico di sfiato della durata di circa 2 minuti.

- sul display si visualizza la scritta "SF" e si illuminano in sequenza gli "indicatori di selezione funzione" ▽. Premere il tasto  per interrompere il ciclo di sfiato automatico,
- con lo sportellino del pannello comandi a distanza chiuso, premere il tasto  fino a visualizzare il tipo di funzionamento desiderato, estate  o inverno .



Alla fine del ciclo di autocontrollo, la caldaia è pronta per funzionare. Il display si presenterà come indicato in figura.



Se la verifica ha esito negativo la caldaia non funziona, sul display lampeggerà la cifra "0".

In questo caso chiamare il Centro di Assistenza Tecnica.

⚠ La caldaia si accende nello stato in cui si trova il pannello comandi a distanza.

**Le funzioni selezionabili da pannello comandi a distanza sono:**

#### INVERNO:

con il selettore in questa posizione si attivano le funzioni di acqua riscaldamento e acqua calda sanitaria.

In questa posizione, in riscaldamento, è attiva la funzione S.A.R.A (vedi *paragrafo "4.7 Funzioni della caldaia"*).

Nella produzione di acqua calda sanitaria, la caldaia ha attivato lo stabilizzatore della temperatura, garantendo la continua produzione anche in caso di prelievi minimi o di temperatura dell'acqua in ingresso già calda.

In questo modo si evitano oscillazioni di temperatura dovute allo spegnimento/accensione del bruciatore.

#### ESTATE:

con il selettore in questa posizione si attiva la funzione tradizionale di solo acqua calda sanitaria.

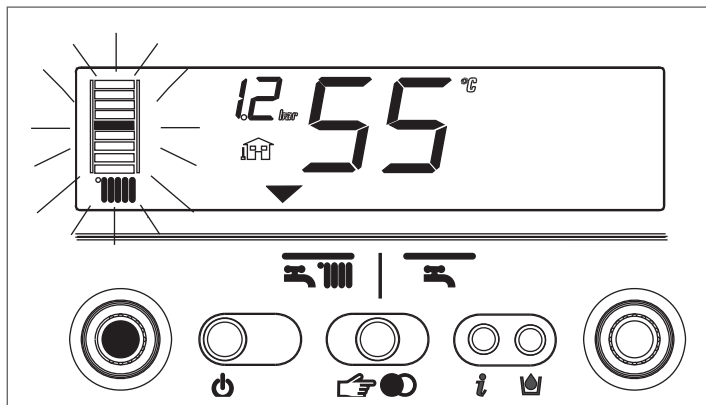
⚠ In caso di impianti a bassa temperatura in diretta, installare un termostato di sicurezza per impianti a bassa temperatura (per i collegamenti vedi *paragrafo "3.8 Collegamenti elettrici"*) e modificare la massima temperatura di mandata (vedi *paragrafo "4.10 Programmazione dei parametri"*).



### 4.3 Regolazione della temperatura acqua di riscaldamento

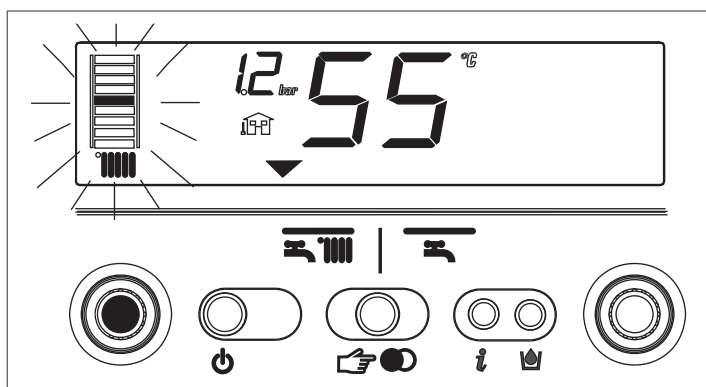
Installata la sonda esterna, il valore della temperatura di mandata viene scelto automaticamente dal sistema, che provvede ad adeguare rapidamente la temperatura ambiente in funzione delle variazioni della temperatura esterna.

La barra si presenta con il solo segmento centrale illuminato.

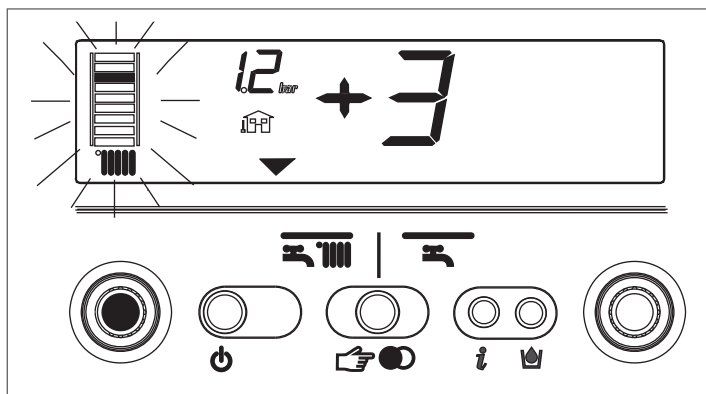


Se si desiderasse modificare il valore della temperatura, aumentandolo o diminuendolo rispetto a quello automaticamente calcolato dalla scheda elettronica, è possibile agire sul selettore temperatura acqua riscaldamento: in senso orario il valore di correzione della temperatura aumenta, in senso antiorario diminuisce.

I segmenti della barra grafica si illuminano (ogni 1 livello di comfort), la possibilità di correzione è compresa tra - 5 e + 5 livelli di comfort.



Quando si sta scegliendo il livello di comfort, il display visualizza, nell'area digit, il livello di comfort desiderato, sulla barra grafica il segmento corrispondente.

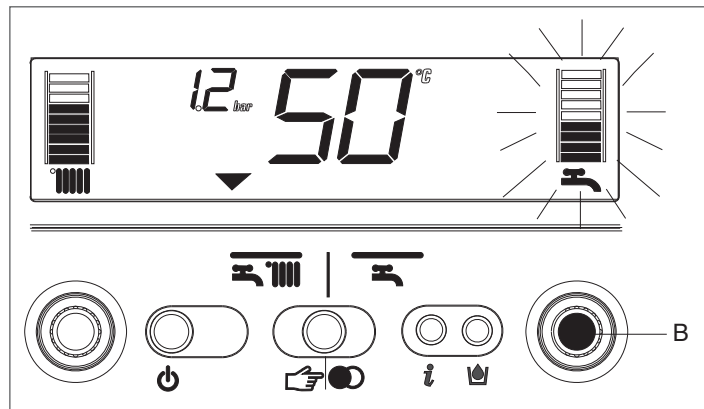


### 4.4 Regolazione della temperatura acqua sanitario



La temperatura acqua sanitario può essere regolata sia da pannello comandi a distanza (vedi manuale utente) che da cruscotto caldaia.


Per regolare la temperatura dell'acqua sanitario ruotare il selettore B: in senso orario la temperatura aumenta, al contrario diminuisce.

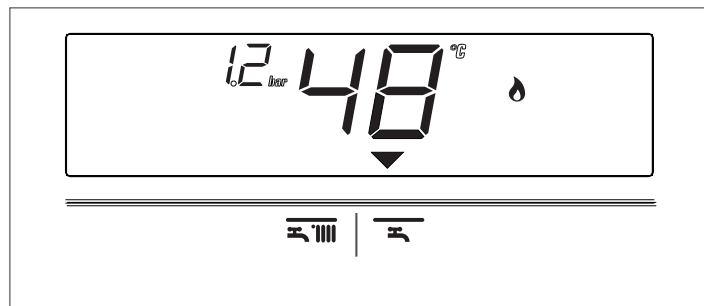


I segmenti della barra grafica si illuminano (ogni 3°C) a mano a mano che la temperatura viene aumentata.

- Sul display compare il valore di temperatura selezionato,
- durante la scelta della temperatura, il display visualizza il valore che si sta selezionando,
- a scelta avvenuta, dopo circa 4 secondi, la modifica viene memorizzata e inviata anche al pannello comandi a distanza.

### 4.5 Messa in funzione della caldaia

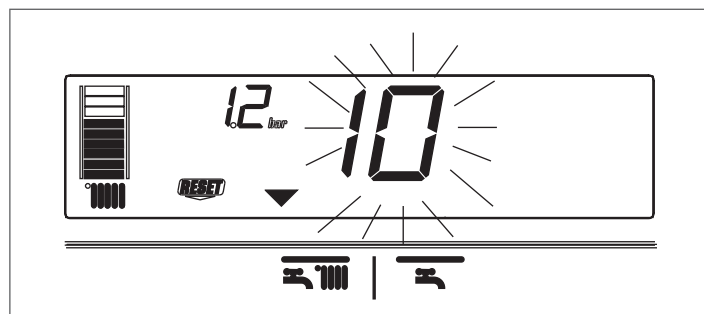
Regolare il pannello comandi a distanza in modo da effettuare una richiesta di calore (vedi manuale utente). Se c'è richiesta di calore la caldaia si avvia e sul display si visualizza l'icona .



La caldaia resterà in funzione fino a quando saranno raggiunte le temperature regolate, dopodiché si porrà in stand-by.

In caso si verificassero anomalie di accensione o di funzionamento, la caldaia effettuerà un "arresto di sicurezza".


Sul display si spegnerà la fiammella  e si visualizzerà il codice anomalia e la scritta **RESET**.

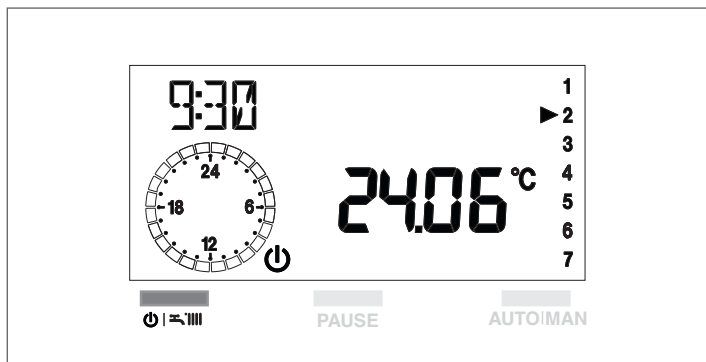


Per la descrizione e il ripristino delle anomalie consultare il *paragrafo "4.8 Anomalie"*.

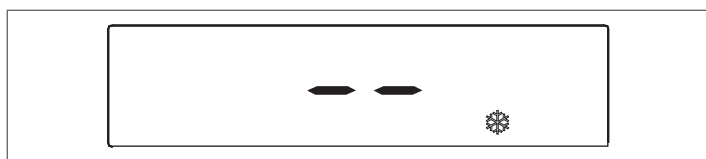
## 4.6 Spegnimento

### Spegnimento temporaneo

Sul pannello comandi premere il tasto , con coperchio chiuso, per spegnere la caldaia. Il display del pannello comandi a distanza si presenterà come in figura.



Il display di caldaia visualizzerà nella zona centrale due segmenti.




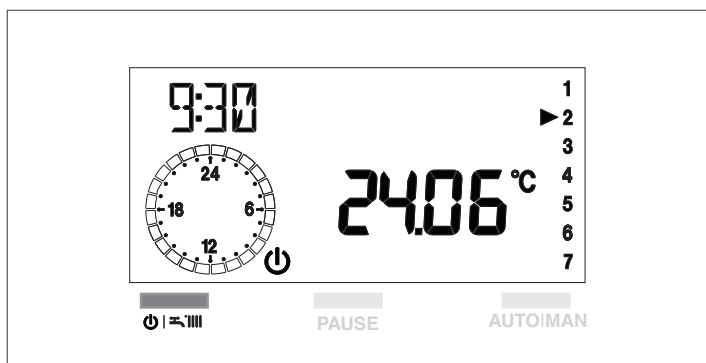
In questo modo lasciando attive l'alimentazione elettrica e l'alimentazione del combustibile, la caldaia è protetta dai sistemi:

**Antigelo:** quando la temperatura dell'acqua di caldaia scende al di sotto dei valori di sicurezza si attiva il circolatore e il bruciatore alla minima potenza per riportare la temperatura dell'acqua a valori di sicurezza (35 °C).

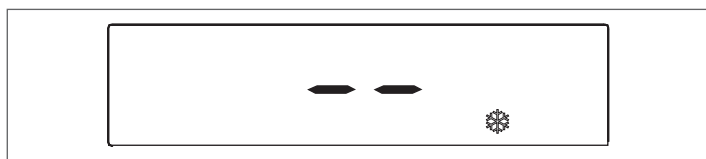
**Antibloccaggio circolatore:** un ciclo di funzionamento si attiva ogni 24 h.

### Spegnimento per lunghi periodi

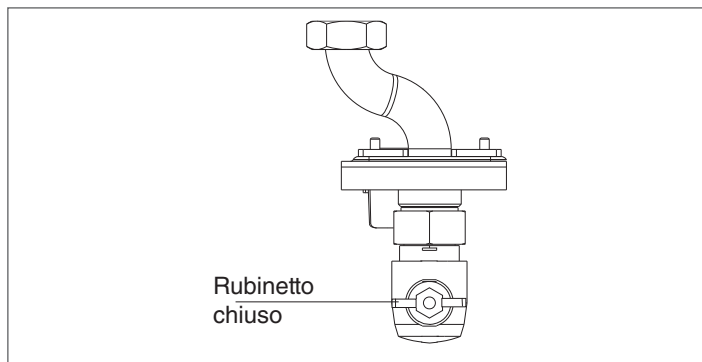
Sul pannello comandi premere il tasto , con coperchio chiuso, per spegnere la caldaia. Il display del pannello comandi a distanza si presenterà come in figura.



Il display di caldaia visualizzerà nella zona centrale due segmenti.



- Posizionare l'interruttore generale dell'impianto su "spento",
- chiudere quindi il rubinetto del gas posto sotto la caldaia, ruotandolo in senso orario.

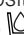



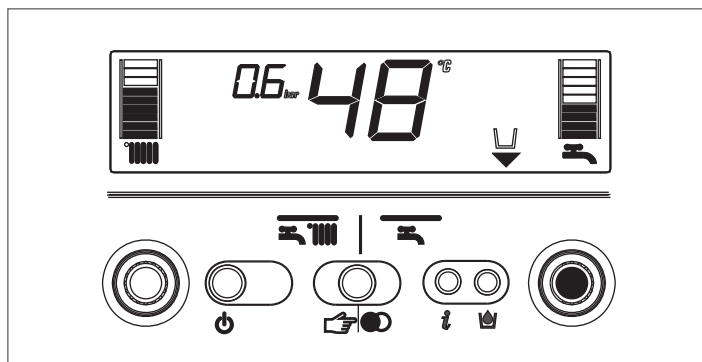
 In questo caso i sistemi antigelo e antibloccaggio sono disattivati.

- Svuotare l'impianto termico oppure proteggerlo adeguatamente con liquido anticongelante di buona marca,
- svuotare l'impianto sanitario.

## 4.7 Funzioni della caldaia


### Caricamento semi automatico


La caldaia è provvista di un dispositivo di caricamento semi automatico che si attiva attraverso il tasto  quando sul display si visualizza l'icona corrispondente .




Se questa condizione si presenta vuol dire che l'impianto non ha un valore di pressione corretto, la caldaia continua comunque a funzionare regolarmente.


- Premere il tasto  per attivare la procedura di caricamento.


Premendo una seconda volta il tasto  riempimento impianto è possibile interrompere la sequenza di caricamento.

Durante la fase di caricamento sul display compaiono a cascata le gocce dell'icona caricamento impianto  e il valore crescente di pressione.

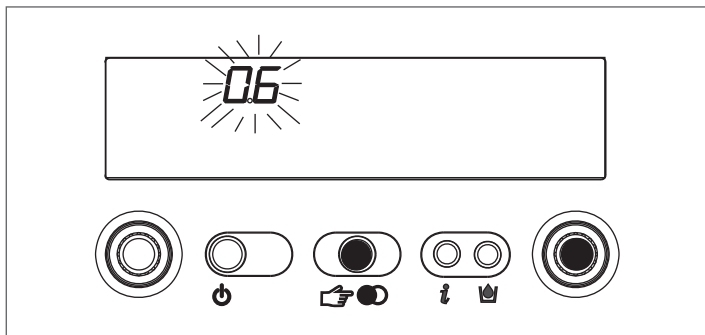


Alla fine del caricamento si visualizza per qualche istante l'icona  dopodiché si spegne.

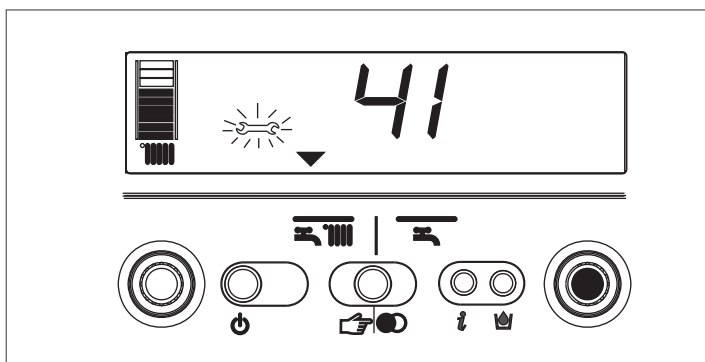
 Nella fase di riempimento la caldaia non esegue altre funzioni; ad esempio, se si effettua un prelievo sanitario, la caldaia non è in grado di fornire acqua calda fino a che la fase di caricamento non si è conclusa.



 Il caricamento può essere effettuato anche da pannello comandi a distanza (vedi manuale utente).


Se il valore di pressione di carica dell'impianto raggiunge 0.6 bar, sul display lampeggia il valore di pressione;




se il valore scende al di sotto di un valore minimo di sicurezza (0.3 bar), sul display si visualizza l'anomalia 41 per un tempo transitorio, trascorso il quale, se l'anomalia persiste, viene visualizzato il codice anomalia 40 (vedi paragrafo "4.8 Anomalie").



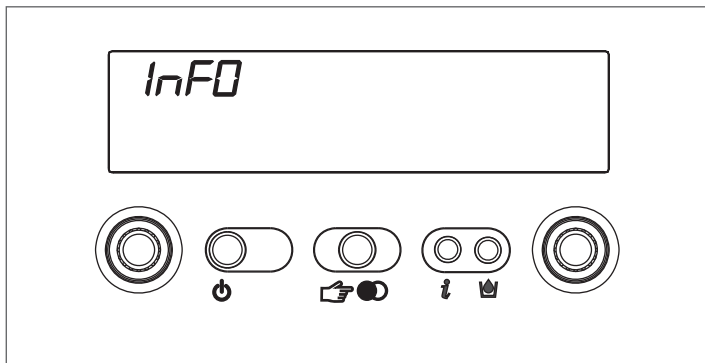
Con anomalia 40, procedere al ripristino premendo  e successivamente  per attivare la procedura di caricamento impianto.


Dopo il ripristino dell'anomalia 40, la caldaia effettua un ciclo automatico di sfiato della durata di circa 2 minuti e sul display si visualizza la scritta "SF" e si illuminano in sequenza gli "indicatori di selezione funzione" .


Premere il tasto  per interrompere il ciclo di sfiato automatico. Dovendo ripetere più volte la procedura di caricamento impianto, si consiglia di contattare il Centro Tecnico di Assistenza per verificare l'effettiva tenuta dell'impianto di riscaldamento (vedere se non ci sono perdite).

#### Informazioni

Premendo il tasto  il display si spegne e appare solo la scritta "InFO".

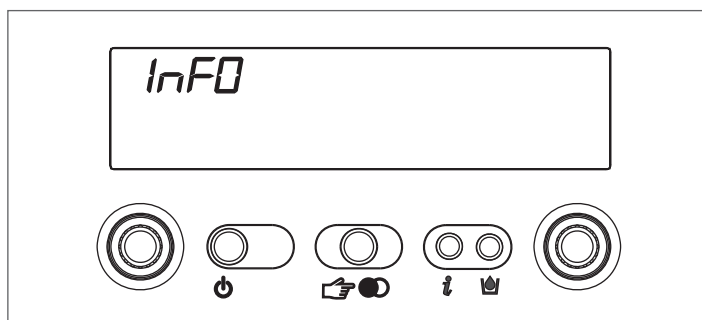


La caldaia permette, premendo il tasto , di visualizzare alcune informazioni utili per il suo utilizzo.

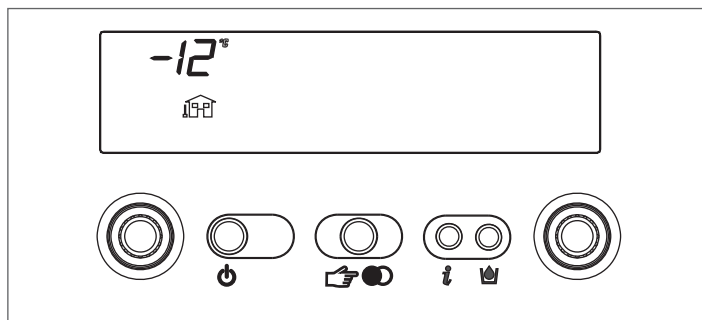
- Ogni volta che si preme il tasto si passa all'informazione successiva,
- se il tasto  non viene premuto il sistema esce automaticamente dalla funzione.

Lista InFO	Descrizione
0	visualizza la scritta InFO
1	solo con sonda esterna collegata, visualizza la temperatura
2	visualizza la pressione di carica impianto
3	visualizza la temperatura riscaldamento settata
4	visualizza la temperatura dell'acqua sanitaria settata
5	visualizza la temperatura riscaldamento impostata riferita al secondo circuito, solo in caso di collegamento dello stesso

#### 0: visualizza la scritta InFO

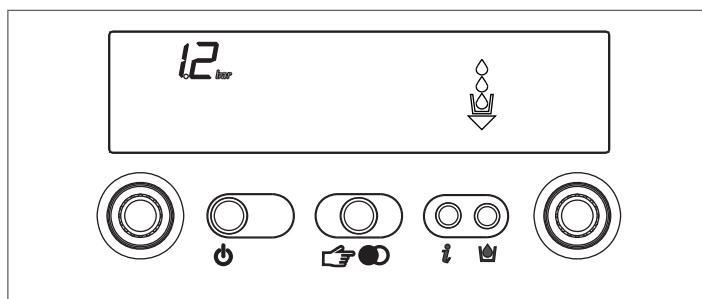


#### 1: solo con sonda esterna collegata, visualizza la temperatura esterna (esempio 12 °C).

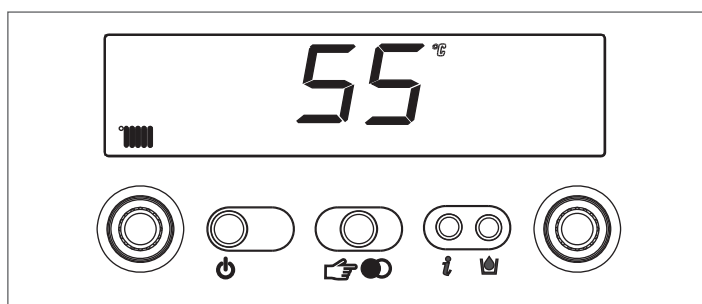


I valori visualizzati dal display sono compresi tra - 40 °C e 40 °C. Oltre questi valori il display visualizza "--"

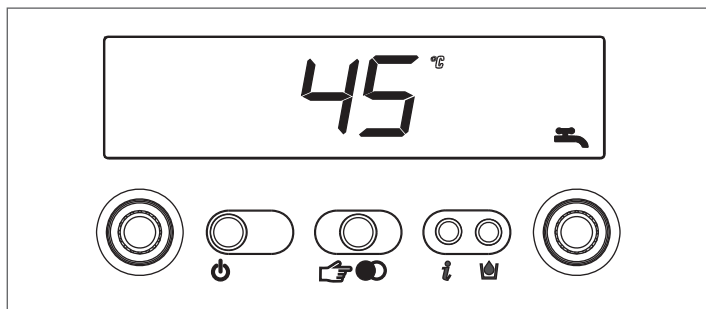
#### 2: visualizza la pressione di carica impianto.



#### 3: visualizza la temperatura riscaldamento settata.

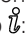


#### 4: visualizza la temperatura dell'acqua sanitaria settata



#### 5: visualizza la temperatura riscaldamento impostata riferita al secondo circuito, solo in caso di collegamento dello stesso

##### Lista INF2

È possibile visualizzare informazioni, che possono essere utili al Centro di Assistenza Tecnico, tenendo premuto per 10 secondi il tasto : sul display si visualizza la scritta INF2.

Lista InF2	Descrizione	Display 2 cifre	Display 4 cifre	UM
1	Temperatura sonda mandata	xx	01	°C
2	Temperatura sonda ritorno	xx	02	°C
3	Temperatura prima sonda sanitario (*)	xx	03	°C
4	Non utilizzato in questo modello	xx	Cond	°C
5	Temperatura sonda fumi	xx(**)	05	
6	Temp. sonda secondo impianto riscald.	xx	06	°C
7	Portata acqua sanitario (***)	xx	07	l/min
8	Velocità ventilatore /100	xx	FAN	
9	Non utilizzato in questo modello	xx	09	
10	Non utilizzato in questo modello	xx	10	
11	Stato contatore pulizia scambiatore	bH	xxxx	
12-19	Storico allarmi	xx	HIS0-HIS7	

(\*) se la sonda SAN è guasta o non collegata al posto del valore viene visualizzato “- -”

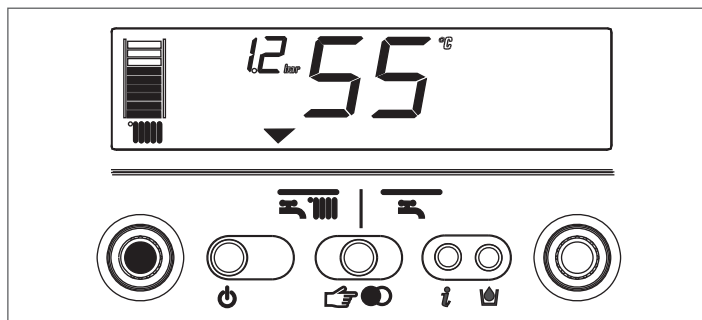
(\*\*) se sul display è presente anche il punto (.), la temperatura fumi è 100 + il valore visualizzato

(\*\*\*) se la portata > 10 l/min sul display compare A.x l/min dove A=10; B=11; C=12.


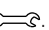
#### Funzione S.A.R.A.

Nella posizione “inverno” è possibile attivare la funzione S.A.R.A. (Sistema Automatico Regolazione Ambiente).


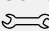
Ruotando il selettore della temperatura dell'acqua di riscaldamento in modo da selezionare una temperatura compresa tra 55 e 65 °C, si attiva il sistema di autoregolazione S.A.R.A.: in base alla temperatura impostata sul pannello comandi a distanza e al tempo impiegato per raggiungerla, la caldaia varia automaticamente la temperatura dell'acqua del riscaldamento riducendo il tempo di funzionamento, permettendo un maggior comfort di funzionamento ed un risparmio di energia.



## 4.8 Anomalie

Quando si presenta un'anomalia di funzionamento sul display si spegne la fiammella , si visualizza un codice lampeggiante e compaiono, simultaneamente o no, le icone  e .

Per la descrizione delle anomalie consultare la tabella di seguito descritta.

Descrizione anomalia	Codice allarme	Icona 	Icona 
Blocco mancanza fiamma (D)	10	SI	NO
Fiamma parassita (T)	11	NO	SI
Ritentativo in atto (T)	12	NO	NO
Pressione minima ingresso gas (T)	13	NO	SI
Pressione minima ingresso gas (D)	14	SI	NO
Termostato limite	20	SI	NO
Sonda fumi corto circuito (D)	21	SI	SI
Sonda mandata temperatura limite (D)	24	SI	NO
Sonda mandata temperatura limite (T)	25	NO	SI
Sonda ritorno temperatura limite (D)	26	SI	NO
Sonda ritorno temperatura limite (T)	27	NO	SI
Differenziale sonda ritorno-mandata (D)	28	SI	SI
Sonda fumi sovratemperatura (D)	29	SI	SI
Ventilatore (inizio ciclo) (D)	34	SI	NO
Ventilatore in ciclo (alto numero di giri) (D)	37	SI	SI
Pressione impianto insufficiente (D*)	40	SI	NO
Pressione impianto insufficiente (T*)	41	NO	SI
Trasduttore pressione acqua (D)	42	SI	SI
Scheda elettronica (D)	50-59	SI	SI
Sonda sanitario (T°)	60	NO	SI
Soglia allarme miniaccumulo (-)	65	NO	SI
Sonda primario corto circuito/aperta (D)	70	SI	SI
Sonda mandata sovratemperatura (T)	71	NO	NO
Sonda ritorno corto circuito/aperta (D)	72	SI	SI
Assenza sonda riscaldamento secondo impianto	75	NO	SI
Termostato bassa temperatura (T)	77	NO	SI
Differenziale mandata/ritorno (T)	78	NO	SI
Differenziale mandata/ritorno (D)	79	SI	NO
Anomalia di sistema (D)	80	SI	SI
Anomalia di sistema (T)	81	NO	SI
Anomalia di sistema (D)	82	SI	SI
Anomalia di sistema (T)	83	NO	SI
Pulizia scambiatore primario (-)	91	NO	SI

**(D)** Definitiva.

**(T)** Temporanea. In questo stato di funzionamento la caldaia tenta di risolvere autonomamente l'anomalia.

**(\*)** Vedi NOTA nella pagina seguente.

**(\*)** Nel caso si presentino questi due errori verificare la pressione indicata dall'idrometro. Se la pressione è insufficiente (< 0,4 bar) procedere con le operazioni di riempimento descritte nel *paragrafo "3.13 Riempimento dell'impianto di riscaldamento"*.

Se la pressione di impianto è sufficiente (> 0,6 bar) il guasto è dovuto a mancanza di circolazione acqua. Contattare il Centro di Assistenza Tecnica.

**(-)** Contattare il Centro di Assistenza Tecnica.

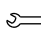
La temporanea visualizzazione del codice di allarme 21 nella prima fase di accensione (con presenza fiamma) non indica un'anomalia. Se l'allarme persiste, riferirsi alla tabella sopra.

## 4.9 Ripristino anomalie

Attendere circa 10 secondi prima di ripristinare le condizioni funzionamento.

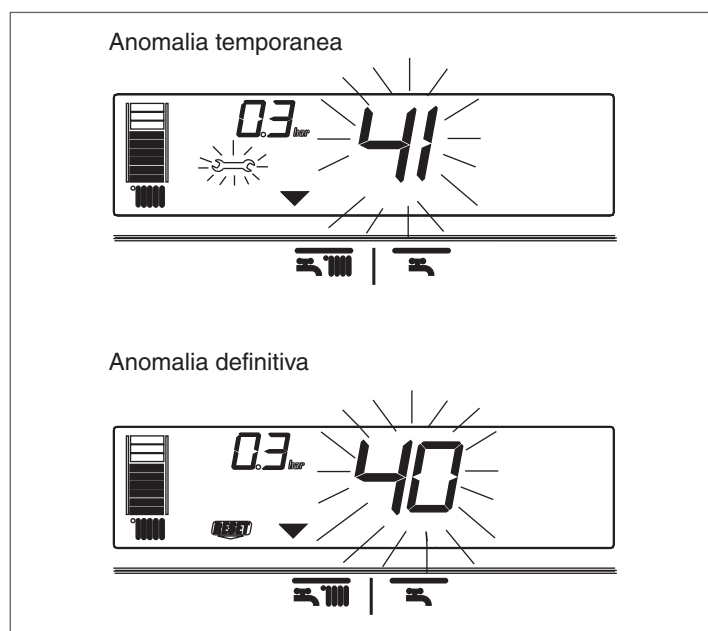
Successivamente operare come segue:


### 1 Visualizzazione della sola icona

La comparsa della  indica che è stata diagnosticata un'anomalia di funzionamento che la caldaia tenta di risolvere autonomamente (arresto temporaneo).

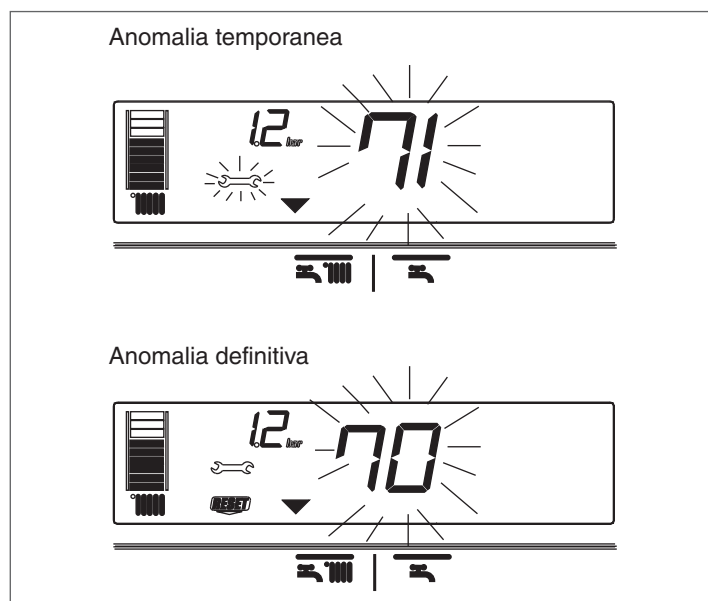
Se la caldaia non riprende il regolare funzionamento sul display si possono presentare tre casi:



#### CASO A



scomparsa della , comparsa dell'icona  e di un diverso codice allarme. In questo caso procedere come descritto nel punto 2.

#### CASO B



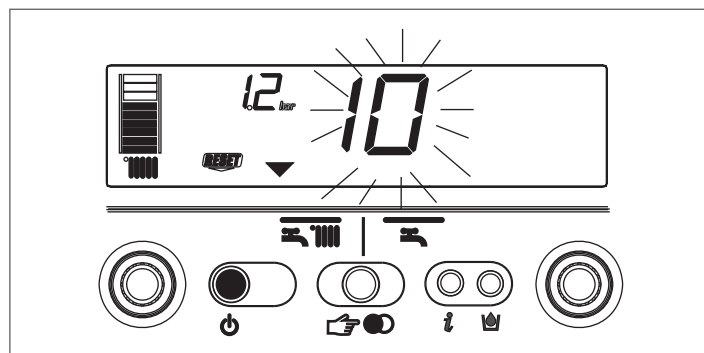
insieme alla  si visualizza l'icona  e un diverso codice allarme. In questo caso procedere come descritto nel punto 3.


#### CASO C

insieme alla  si visualizza il codice allarme 91.

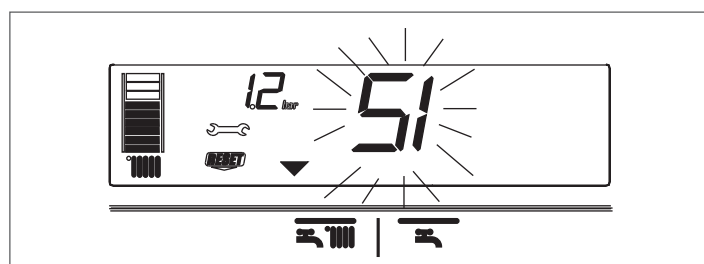
È richiesto l'intervento del Centro di Assistenza Tecnica

### 2 Visualizzazione della sola icona



Premere il tasto  per ripristinare il funzionamento. Se la caldaia effettua la fase di accensione e riprende il regolare funzionamento, l'arresto è riconducibile ad una situazione casuale. Il ripetersi di blocchi suggerisce l'intervento del Centro di Assistenza Tecnica.

### 3 Visualizzazione delle icone e



È richiesto l'intervento del Centro di Assistenza Tecnica.

**Anomalia sonda circuito sanitario - 60:** la caldaia funziona regolarmente però non garantisce la stabilità della temperatura dell'acqua del circuito sanitario che, in ogni caso, viene fornita a una temperatura di circa 50°C. Il codice anomalia si visualizza solo in funzionamento stand-by.

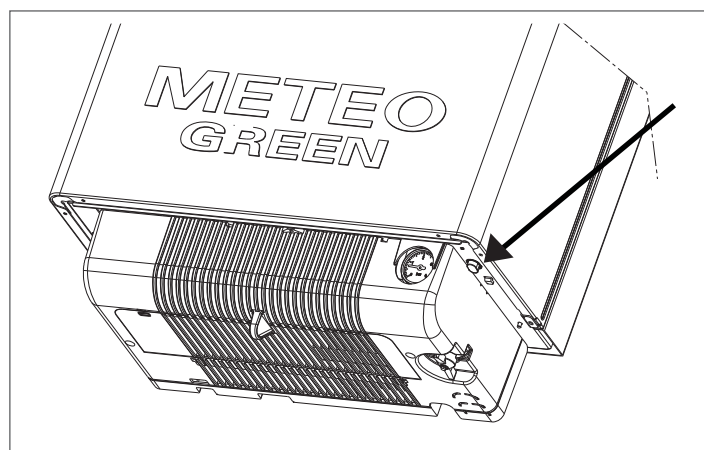
### Pulsante azzeramento allarmi

In caldaia è stato previsto un pulsante di azzeramento allarmi da utilizzare per ripristinare il funzionamento della caldaia esauriti i tentativi di sblocco eseguibili da pannello comandi a distanza (5 in un tempo di 15 minuti).

Per anomalia 20 lo sblocco deve essere effettuato esclusivamente tramite il pulsante azzeramento allarmi o da cruscotto di caldaia.

Integrato al pulsante è presente un led il cui stato può essere:


- **spento** quando la caldaia è OFF,
- **acceso fisso** quando la caldaia è in ON con presenza fiamma,
- **lampeggiante a intervalli irregolari** quando la caldaia è in ON senza presenza fiamma,
- **lampeggiante a intervalli regolari** in presenza di allarme.




## 4.10 Programmazione dei parametri

**!** Queste operazioni devono essere effettuate esclusivamente da cruscotto caldaia.


Questa caldaia è equipaggiata di una nuova generazione di schede elettroniche che permettono tramite "l'impostazione / modifica dei parametri di funzionamento della macchina" una maggiore personalizzazione per rispondere a diverse esigenze di impianto e/o di utenza.

**!** Le operazioni di programmazione dei parametri devono essere eseguite con caldaia in posizione OFF. Per far questo premere il tasto  fino a visualizzare sul display - - .

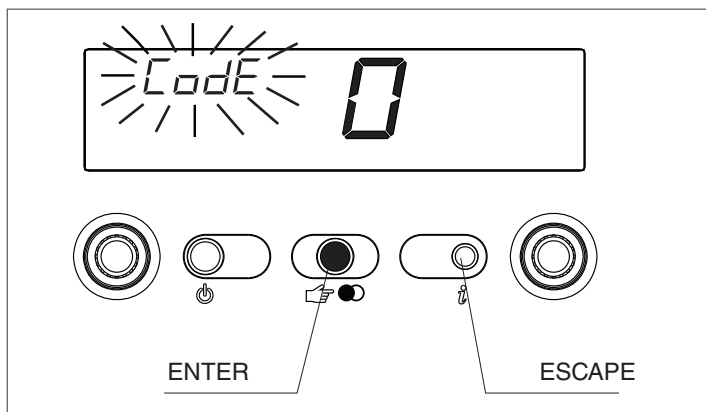
**!** I parametri programmabili sono quelli indicati in tabella al *paragrafo "4.10 Programmazione dei parametri"*. Durante le operazioni di modifica parametri il tasto "selezione funzioni" assume la funzione di ENTER (conferma), il tasto  assume la funzione di ESCAPE (uscita).

**!** Se nessuna conferma è data entro un tempo di 10 secondi, il valore non viene memorizzato e si ritorna a quello precedentemente impostato.

### Impostazione della password

Premere contemporaneamente il tasto "modo di funzionamento" e il tasto  per circa 10 secondi.

Sul display lampeggia la scritta CODE e viene visualizzato il digit 0



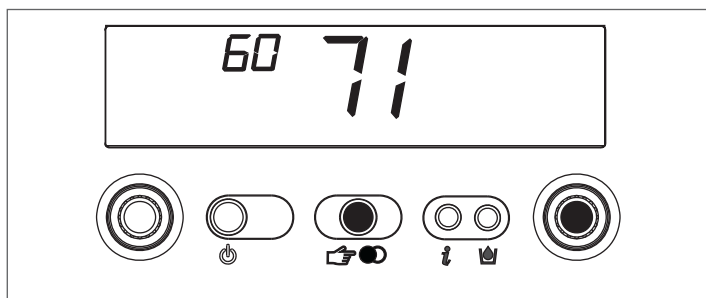
Inserire il codice password di accesso alle funzioni di modifica parametri ruotando il selettore temperatura acqua sanitario fino ad ottenere il valore necessario.

La password di accesso alla programmazione parametri è posizionata all'interno del cruscotto di caldaia.

Confermare l'ingresso premendo il tasto ENTER.

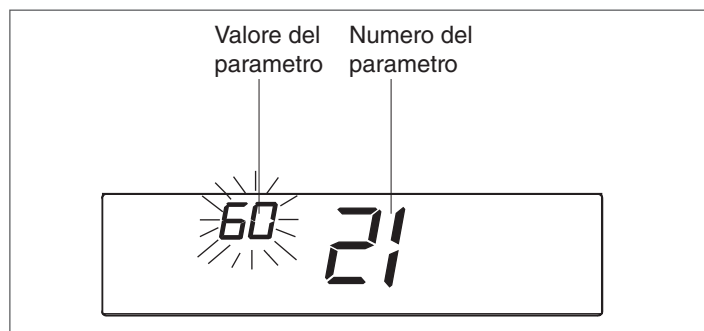
### Modifica dei parametri

Ruotando il selettore temperatura acqua sanitario si scorrono in sequenza i codici a due cifre dei parametri indicati dalla tabella.

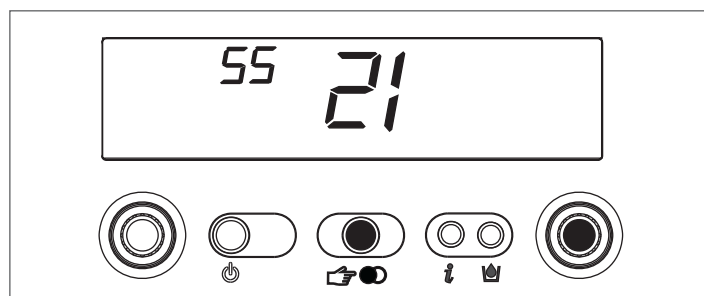


Individuato il parametro che si desidera modificare procedere come segue:

- premere il tasto ENTER per accedere alla modifica del valore del parametro,
- alla pressione del tasto ENTER lampeggia il valore precedentemente impostato,



- ruotare il selettore temperatura acqua sanitario per portare il valore a quello desiderato,
- confermare il nuovo valore impostato premendo ENTER. I digit smettono di lampeggiare,



- uscire premendo il tasto ESCAPE,
- la caldaia si posiziona in stato - - (spento),
- per ripristinare il funzionamento premere il tasto .

## 4.11 Parametri programmabili

N° Par.	Descrizione parametri	UM	Min	Max	Default (impostato in fabbrica)	Impostati dal Centro di Assistenza Tecnica.	
1	Parametro non utilizzato in questo modello. Non modificare la programmazione				1		
2	Parametro non influente		10 (10kW) 16 (16kW) 20 (20kW) 26 (25kW) 30 (30kW) 34 (35kW) 50 (50kW) 70 (70kW)		26 34		
3	Grado di coibentazione dell'edificio	min	5	20	5		
10	Modalità sanitario		0 (OFF) 1 (Istantanea) 2 (Miniaccumulo) 3 (Bollitore esterno con termostato) 4 (Bollitore esterno con sonda) 5 (Bollitore integrato DS) 6 (Bollitore integrato 3S)		1		
11	Massimo Set-Point circuito sanitario	°C	40	60	60		
12	Parametro non utilizzato in questo modello. Non modificare la programmazione				60		
13	Parametro non utilizzato in questo modello. Non modificare la programmazione				80		
14	Parametro non utilizzato in questo modello. Non modificare la programmazione				5		
20	Modalità riscaldamento		0 (OFF) 1 (ON) 2 (NON UTILIZZATO) 3 (CONNECT AP) 4 (NON UTILIZZATO) 5 (NON UTILIZZATO) 6 (CONNECT AT/BT) 7 (PANNELLO REMOTO+CONNECT AT/BT) 8 (PANNELLO REMOTO+VALVOLE DI ZONA)		1		
21	Massimo Set-Point riscaldamento	°C	40	80	80		
22	Minimo Set-Point riscaldamento	°C	20	39	20		
23	Massima velocità ventilatore riscaldamento	g/min		25kW 35kW	Metano 60 (*) 60 (*)	GPL 60 (*) 59 (*)	MAX
24	Minima velocità ventilatore riscaldamento	g/min	Metano 12 (*)	GPL 19 (*)			MIN
25	Differenziale riscaldamento positivo	°C	2	10	6		
26	Differenziale riscaldamento negativo	°C	2	10	6		
28	Temporizz. potenza max riscald. ridotta	min	0	20	15		
29	Temporizz. spegnimento forzato riscald.	min	0	20	5		
30	Funzione azzeramento timer riscaldamento	-	0 (NO)	1 (SI)	0		
31	Massimo Set-Point riscald. 2CH (II circuito)	°C	40	80	45		
32	Minimo Set-Point riscald. 2CH (II circuito)	°C	20	39	25		
40	Tipo funzionamento termost. sanitario		0 (OFF) 1 (AUTO) 2 (ON)		1		
41	Parametro non utilizzato in questo modello. Non modificare la programmazione				1		
42	Funzione S.A.R.A.		0 (OFF) 1 (AUTO)		1		
43	Parametro non utilizzato in questo modello. Non modificare la programmazione				1		
44	Funzione termoregolazione		0 (OFF) 1 (AUTO)		1		
45	Inclinazione curva di termoregolazione (OTC)	-	2,5	40	20		
46	Funzione termoregolazione 2CH		0 (OFF) 1 (AUTO)		1		
47	Inclinazione curva di termoregolazione (OTC) 2CH	-	2,5	40	10		



N° Par.	Descrizione parametri	UM	Min	Max	Default (impostato in fabbrica)	Impostati dal Centro di Assistenza Tecnica.
48	Parametro non utilizzato in questo modello. Non modificare la programmazione				-	
50	Parametro non utilizzato in questo modello. Non modificare la programmazione				1	
51	Tipo richiesta calore CH1 (I circuito)	-	0	1	0	
52	Tipo richiesta calore CH2 (II circuito)	-	0	1	0	
61	Tem. sanit. funz. antigelo sanitario (ON)	°C	0	10	4	
62	Tem. mand. funz. antigelo riscald. (ON)	°C	0	10	6	
63	Parametro non utilizzato in questo modello. Non modificare la programmazione				6	
65	Reattività sonda esterna		0 (molto veloce)	255 (molto lenta)	20	
85	Caricamento semiautomatico		0 (DISABILITA) 1 (ABILITA)		1	
86	Pressione caricamento semiautomatico (ON)	bar	0,4	1,0	0,6	
87	Parametro non utilizzato in questo modello. Non modificare la programmazione				-	
90	Pompa a velocità variabile	-	0	100	41	
92	Abilitazione postcircolazione da San. a Risc.	-	0	1	0	
93	Durata postcircolazione da San. a Risc.	-	1	255	5	
94	Pompa in continuo primo circuito	-	0	1	0	
95	Pompa in continuo secondo circuito	-	0	1	0	

(\*)Il valore è espresso sul display in g/min/ 100 (esempio 3.600 = 36)

Alcuni valori di default potrebbero essere diversi da quanto indicato in tabella in conseguenza al livello di aggiornamento della scheda.


## 4.12 Impostazione della termoregolazione

### Verifica collegamento sonda esterna.

Dopo aver collegato la sonda esterna alla caldaia è possibile verificare, attraverso la funzione INFO, che il collegamento è stato riconosciuto automaticamente dalla scheda di regolazione. È normale che nel periodo appena successivo all'installazione il valore letto dalla sonda presenti valori superiori ad un'eventuale sonda di riferimento. La TERMOREGOLAZIONE viene attivata e ottimizzata impostando i seguenti parametri:

PARAMETRO		DISPONIBILE NELL'AMBIENTE DI PROGRAMMAZIONE
Tipo edificio	3	Installazione e taratura & service
Massimo set point riscaldamento	21	Installazione
Minimo set point riscaldamento	22	Installazione
Attivazione funzione termoregolazione	44	Installazione
Curva climatica di compensazione	45	Installazione e taratura & service
Tipo richiesta di calore	51	Installazione

Per le modalità di accesso alla funzione programmazione fare riferimento al *paragrafo "4.10 Programmazione dei parametri"*.

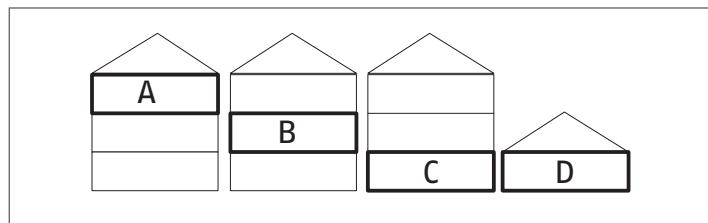
 Queste operazioni devono essere effettuate esclusivamente da cruscotto caldaia.

### PARAMETRO 03. Tipo di edificio

Il sistema di regolazione, per l'elaborazione del valore della temperatura di mandata, non utilizza direttamente il valore della temperatura esterna misurato, ma tiene conto dell'isolamento termico dell'edificio: negli edifici ben coibentati, le variazioni di temperatura esterna influenzano meno la temperatura ambiente rispetto agli edifici scarsamente coibentati. Il livello di isolamento termico dell'edificio si imposta attraverso il parametro 3, secondo lo schema allegato.

	CASE NUOVE (*)	CASE VECCHIE		
		Forati	Mattoni pieni	Sassi
A sottotetto	19	14	12	8
B piani intermedi	20	16	15	11
C piano terra	19	15	14	9
D isolato	18	12	10	5

(\*) dopo legge 10/91



### PARAMETRI 21 e 22. Massima e minima temperatura di mandata.

Sono disponibili due parametri che permettono di limitare la temperatura di mandata prodotta automaticamente dalla funzione TERMOREGOLAZIONE. Il PARAMETRO 21 determina la MASSIMA TEMPERATURA DI MANDATA (MASSIMO SET POINT RISCALDAMENTO) e il PARAMETRO 22 determina la MINIMA TEMPERATURA DI MANDATA (MINIMO SET POINT RISCALDAMENTO).

### PARAMETRO 44. Attivazione funzione termoregolazione


Il collegamento della sonda di temperatura esterna in unione al valore del PARAMETRO 44 permette i seguenti modi di funzionamento:

**SONDA ESTERNA COLLEGATA e PARAMETRO 44 = 0 (OFF)** in questo caso la TERMOREGOLAZIONE da sonda esterna è disabilitata pur essendo collegata la sonda esterna. È invece abilitata la termoregolazione da sonda ambiente (vedi *paragrafo "SONDA ESTERNA NON COLLEGATA (Termoregolazione da sonda ambiente)"*).

Con la funzione INFO è comunque possibile vedere il valore della sonda esterna. Non sono visualizzati simboli associati alla funzione TERMOREGOLAZIONE.

**SONDA ESTERNA COLLEGATA e PARAMETRO 44 = 1 (ON)** in questo caso la TERMOREGOLAZIONE da sonda esterna è abilitata.

Con la funzione INFO è possibile vedere il valore della sonda esterna e sono visualizzati simboli associati alla funzione TERMOREGOLAZIONE.

 Senza il collegamento della sonda esterna non è possibile effettuare la TERMOREGOLAZIONE. In questo caso il PARAMETRO 44 è ignorato e la sua funzione inefficace.

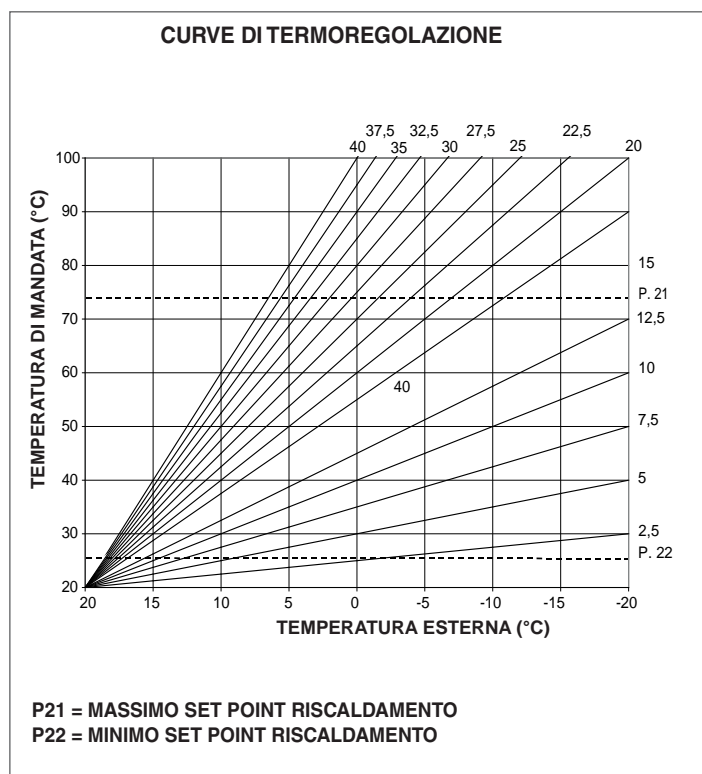
### PARAMETRO 45. Scelta della curva di compensazione climatica

La curva di compensazione del riscaldamento provvede a mantenere una temperatura teorica di 20°C in ambiente per temperature esterne comprese tra +20°C e -20°C. La scelta della curva dipende dalla temperatura esterna minima di progetto (e quindi dalla località geografica) e dalla temperatura di mandata progetto (e quindi dal tipo di impianto) e va calcolata con attenzione da parte dell'installatore, secondo la seguente formula:

$$P. 45 = 10 \times \frac{T. \text{ mandata progetto } - 20}{20 - T. \text{ esterna min. progetto}}$$

Se dal calcolo risulta un valore intermedio tra due curve, si consiglia di scegliere la curva di compensazione più vicina al valore ottenuto.

**Esempio:** se il valore ottenuto dal calcolo è 8, esso si trova tra la curva 7.5 e la curva 10. In questo caso scegliere la curva più vicina cioè 7.5.



LOCALITÀ	TEMP. ESTERNA MIN. PROGETTO
Torino	-8
Alessandria	-8
Asti	-8
Cuneo	-10
Alta valle Cuneese	-15
Novara	-5
Vercelli	-7
Aosta	-10
Valle d'Aosta	-15
Alta valle Aosta	-20
Genova	0
Imperia	0
La Spezia	0
Savona	0
Milano	-5
Bergamo	-5
Brescia	-7
Como	-5
Provincia Como	-7
Cremona	-5
Mantova	-5
Pavia	-5
Sondrio	-10
Alta Valtellina	-15
Varese	-5
Trento	-12
Bolzano	-15
Venezia	-5
Belluno	-10
Padova	-5
Rovigo	-5
Treviso	-5
Verona	-5
Verona zona lago	-3
Verona zona montagna	-10
Vicenza	-5
Vicenza altopiani	-10
Trieste	-5
Gorizia	-5
Pordenone	-5
Udine	-5
Bassa Carnia	-7
Alta Carnia	-10
Tarvisio	-15
Bologna	-5
Ferrara	-5
Forlì	-5
Modena	-5
Parma	-5
Piacenza	-5
Provincia Piacenza	-7
Reggio Emilia	-5
Ancona	-2
Macerata	-2
Pesaro	-2
Firenze	0
Arezzo	0
Grosseto	0
Livorno	0
Lucca	0
Massa	0

LOCALITÀ	TEMP. ESTERNA MIN. PROGETTO
Carrara	0
Pisa	0
Siena	-2
Perugia	-2
Terni	-2
Roma	0
Frosinone	0
Latina	2
Rieti	-3
Viterbo	-2
Napoli	2
Avellino	-2
Benevento	-2
Caserta	0
Salerno	2
L'Aquila	-5
Chieti	0
Pescara	2
Teramo	-5
Campobasso	-4
Bari	0
Brindisi	0
Foggia	0
Lecce	0
Taranto	0
Potenza	-3
Matera	-2
Reggio Calabria	3
Catanzaro	-2
Cosenza	-3
Palermo	5
Agrigento	3
Caltanissetta	0
Catania	5
Enna	-3
Messina	5
Ragusa	0
Siracusa	5
Trapani	5
Cagliari	3
Nuoro	0
Sassari	2

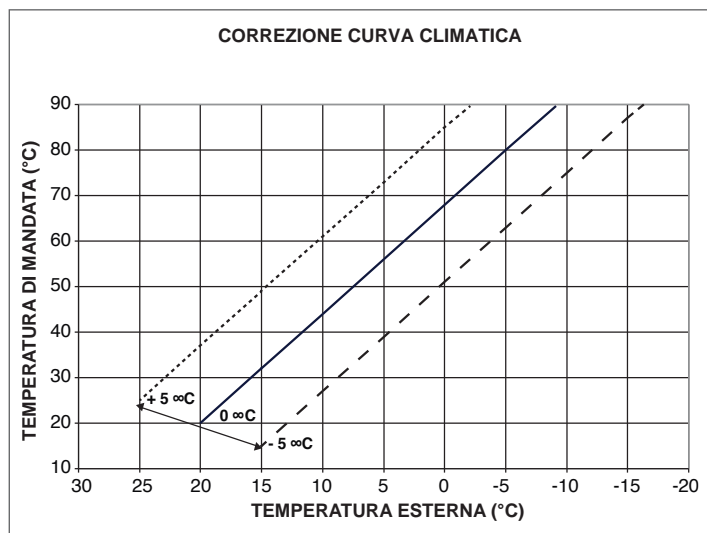
Resta salvo il fatto che in base alla sua esperienza l'installatore può scegliere curve diverse.

## PARAMETRO 51. TIPO RICHIESTA DI CALORE

### Priorità termostato ambiente (51 = 0).

La richiesta di calore viene effettuata dalla chiusura del contatto del termostato ambiente, mentre l'apertura del contatto determina lo spento. La temperatura di mandata è calcolata automaticamente dalla caldaia, l'utente può comunque interagire con la caldaia.

Agendo sull'interfaccia per modificare il RISCALDAMENTO non avrà disponibile il valore di SET POINT RISCALDAMENTO ma un valore che potrà impostare a piacere tra +5 e -5°C. L'intervento su questo valore non modifica direttamente la temperatura di mandata ma agisce el calcolo che ne determina il valore in maniera automatica variando nel sistema la temperatura di riferimento (0 = 20°C).

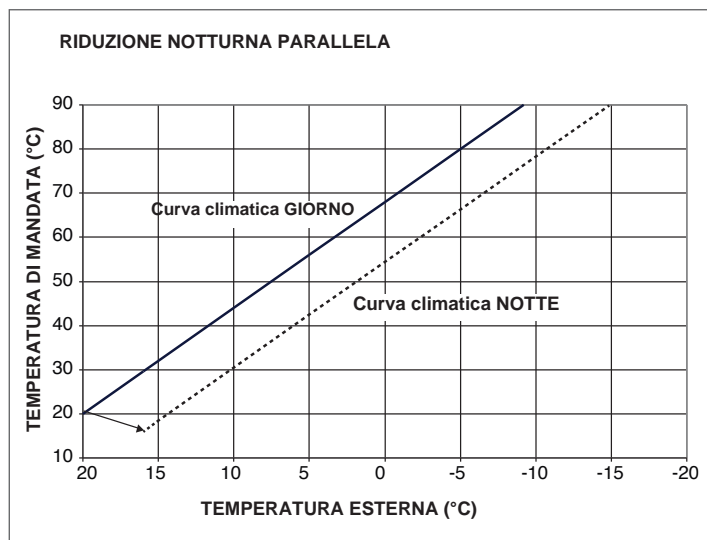


### Attenuazione notturna (51 = 1).

A contatto chiuso, la richiesta di calore viene effettuata dalla sonda di mandata, sulla base della temperatura esterna, per avere una temperatura nominale in ambiente su livello GIORNO (20 °C). L'apertura del contatto non determina lo spento ma una riduzione (traslazione parallela) della curva climatica sul livello NOTTE (16 °C). La temperatura di mandata è calcolata automaticamente dalla caldaia, l'utente può comunque interagire con la caldaia.

Agendo sull'interfaccia per modificare il RISCALDAMENTO non avrà disponibile il valore di SET POINT RISCALDAMENTO ma un valore che potrà impostare a piacere tra +5 e -5°C.

L'intervento su questo valore non modifica direttamente la temperatura di mandata ma agisce nel calcolo che ne determina il valore in maniera automatica variando nel sistema la temperatura di riferimento (0 = 20°C, per il livello GIORNO; 16 °C per il livello NOTTE).



## SONDA ESTERNA NON COLLEGATA (Termoregolazione da sonda ambiente)

La TERMOREGOLAZIONE viene effettuata automaticamente dal pannello comandi a distanza facendo riferimento alla sonda ambiente del pannello stesso (termoregolazione da sonda ambiente).

Il sistema provvede in maniera automatica ad adeguare la temperatura di mandata riducendola progressivamente all'avvicinarsi della temperatura ambiente rilevata verso il valore impostato.

Per maggiori dettagli e per una regolazione personalizzata, contattare il Centro di Assistenza Tecnica.

### CONNECT AT/BT

In caso di utilizzo del CONNECT AT/BT, accessorio fornibile a richiesta, la caldaia offre la possibilità di scegliere 2 curve di termoregolazione:

- OTC 1 CH (parametro 45) per impianto in diretta
- OTC 2 CH (parametro 47) per impianto miscelato.

Anche in caso di secondo circuito (2CH) la curva dipende dalla temperatura esterna minima di progetto (e quindi dalla località geografica) e dalla temperatura di mandata progetto (e quindi dal tipo di impianto) e va calcolata con attenzione da parte dell'installatore, secondo la seguente formula:

$$P. 45 = 10 \times \frac{T. \text{mandata progetto} - 20}{20 - T. \text{esterna min. progetto}}$$

I parametri 31 e 32 offrono la possibilità di definire il massimo e il minimo set-point riscaldamento del secondo circuito.

Per la correzione della curva in questa configurazione fare riferimento alle istruzioni fornite a corredo dell'accessorio.

## 4.13 Regolazioni


La caldaia è già stata regolata in fase di fabbricazione dal costruttore. Se fosse però necessario effettuare nuovamente le regolazioni, ad esempio dopo una manutenzione straordinaria, dopo la sostituzione della valvola del gas oppure dopo una trasformazione da gas metano a GPL, seguire le procedure descritte di seguito.

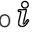


Le regolazioni della massima e minima potenza, del massimo e minimo elettrico riscaldamento devono essere eseguite nella sequenza indicata ed esclusivamente da personale qualificato.




Tutte le regolazioni, devono essere effettuate direttamente ed esclusivamente sul cruscotto in caldaia.

- togliere la copertura raccordi svitando la vite di fissaggio,
- togliere il mantello svitando le viti,
- svitare la vite che fissa il cruscotto e ruotarlo in avanti,
- sul pannello comandi premere il tasto , con coperchio chiuso, per spegnere la caldaia.

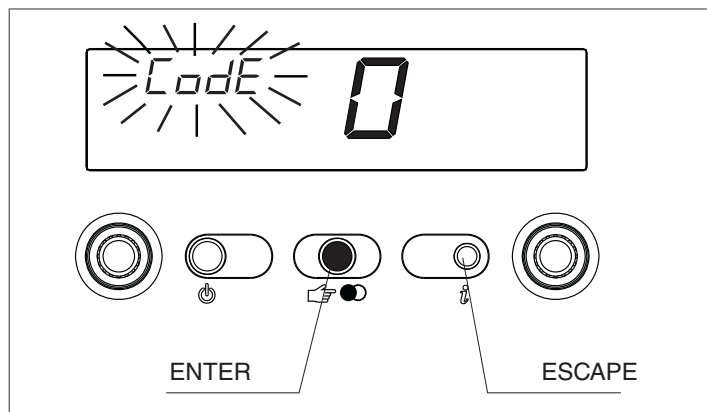
Durante le operazioni di modifica parametri il tasto "modo di funzionamento" assume la funzione di ENTER (conferma), il tasto  assume la funzione di ESCAPE (uscita).

Se nessuna conferma è data entro un tempo di 10 secondi, il valore non viene memorizzato e si ritorna a quello precedentemente impostato.

## Impostazione della password

Premere contemporaneamente il tasto "modo di funzionamento" e il tasto  per circa 10 secondi.

Sul display lampeggia la scritta CODE e viene visualizzato il digit 0



Inserire il codice password di accesso alle funzioni di TARATURA & SERVICE ruotando il selettore temperatura acqua sanitario fino ad ottenere il valore necessario.


Confermare l'ingresso premendo il tasto ENTER.

La password è posizionata all'interno del cruscotto di caldaia.

## Fasi di taratura

Ruotando il selettore temperatura acqua sanitario si scorrono in sequenza le fasi della TARATURA & SERVICE:

Parametro	Descrizione
1	Tipo di gas (non modificare questo parametro)
2	Potenza caldaia (parametro non influente)
3	Grado di coibentazione dell'edificio (visualizzato solo se collegata sonda esterna)
10	Modalità sanitario (non modificare questo parametro)
45	Inclinazione curva di termoregolazione (visualizzato solo se collegata sonda esterna)
47	Inclinazione curva di termoregolazione 2CH (visualizzato solo se collegata sonda esterna)
HP	Massima velocità ventilatore (non modificare questo parametro)
LP	Minima velocità ventilatore (non modificare questo parametro)
SP	Velocità di accensione (non modificare questo parametro)
HH	Caldaia alla massima potenza
LL	Caldaia alla minima potenza
MM	Velocità accensione ventilatore (non modificare questo parametro)
23	Regolazione del massimo elettrico riscaldamento
24	Regolazione del minimo elettrico riscaldamento (non modificare questo parametro).

 I parametri 2 - 10 - HP - SP - LP - MM - 23 - 24 devono essere modificati, da personale professionalmente qualificato, solo se strettamente necessario.

Il costruttore declina ogni responsabilità in caso di impostazioni errate dei parametri.

## MASSIMA VELOCITÀ VENTILATORE (P. HP)

- Selezionare il parametro HP,
- premere il tasto ENTER, quindi modificare il valore del parametro ruotando il selettore temperatura acqua sanitario. La massima velocità del ventilatore è legata al tipo di gas e alla potenza caldaia, tabella 1.

Tabella 1

	Caldaia	Gas metano (G20)	Gas liquido propano (G31)	UM
Massimo num. giri ventilatore	25 HE	60	60	g/min
	35 HE	60	59	g/min

- Ruotare il selettore temperatura acqua sanitario per modificare il valore impostato,
- confermare il nuovo valore impostato premendo ENTER.

Il valore indicato dal display è espresso in giri min/100 (esempio 3600 = 36).

## MINIMA VELOCITÀ VENTILATORE (P. LP)

- Selezionare il parametro LP,
- premere il tasto ENTER, quindi modificare il valore del parametro ruotando il selettore temperatura acqua sanitario. La minima velocità del ventilatore è legata al tipo di gas e alla potenza caldaia, tabella 2
- ruotare il selettore temperatura acqua sanitario per modificare il valore impostato,
- confermare il nuovo valore impostato premendo ENTER.

Tabella 2

	Caldaia	Gas metano (G20)	Gas liquido propano (G31)	UM
Minimo num. giri ventilatore	25 HE	12	19	g/min
	35 HE	12	19	g/min

Il valore indicato dal display è espresso in giri min/100 (esempio 3600 = 36).

Il valore settato durante questa operazione modifica automaticamente il valore massimo del parametro 24.

## VELOCITÀ ACCENSIONE VENTILATORE (P. SP)

- Selezionare il parametro SP,
- premere il tasto ENTER, quindi modificare il valore del parametro ruotando il selettore temperatura acqua sanitario. Il valore standard di lenta accensione è 3700 g/min. (25 HE) - 3300 g/min. (35 HE),
- confermare il nuovo valore impostato premendo ENTER.

## REGOLAZIONE DELLA MASSIMA POTENZA (P. HH)

- Porre la caldaia in stato OFF,
- selezionare il parametro HH e attendere che la caldaia si accenda,
- verificare che la CO<sub>2</sub> massima letta sull'analizzatore fumi (vedi paragrafo "5.3 Verifica dei parametri di combustione") corrisponda ai valori espressi in tabella 3.

Se la CO<sub>2</sub> risulta essere conforme ai valori in tabella, procedere alla regolazione del parametro successivo (LL - regolazione del minimo), se differente modificare il valore agendo con un cacciavite sulla vite di regolazione della massima potenza (in senso orario per diminuire) fino ad ottenere il valore indicato in tabella 3.

Tabella 3

Descrizione	Gas metano (G20)	Gas liquido propano (G31)	UM
CO <sub>2</sub> max	9,0	10,0	%

## REGOLAZIONE DELLA MINIMA POTENZA (P. LL)

- Selezionare il parametro LL (sempre con caldaia in stato OFF) e attendere che la caldaia si accenda,
- verificare che la CO<sub>2</sub> minima letta sull'analizzatore fumi (vedi paragrafo "5.3 Verifica dei parametri di combustione") corrisponda ai valori espressi in tabella 4.

Se la CO<sub>2</sub> risulta essere differente dai valori espressi in tabella procedere alla modifica agendo sulla vite di regolazione della minima potenza dopo aver svitato il tappo di protezione (in senso orario per

incrementare) fino ad ottenere il valore indicato in tabella 4

**Tabella 4**

Descrizione	Gas metano (G20)	Gas liquido propano (G31)	UM
CO <sub>2</sub> min.	9,50	10,0	%

**VELOCITÀ DI ACCENSIONE (P.MM)**

- selezionare il parametro MM,
- la caldaia parte alla velocità di lenta accensione,
- ruotare il selettore acqua riscaldamento per aumentare o diminuire la velocità del ventilatore.

**POSSIBILITÀ REGOLAZIONE MINIMO RISCALDAMENTO (P. 24)**

- Selezionare il parametro 24,
- premere il tasto ENTER per accedere alla modifica del valore del parametro,
- ruotare il selettore acqua sanitaria per modificare la minima velocità del ventilatore,
- confermare il valore impostato premendo ENTER.

**POSSIBILITÀ REGOLAZIONE DEL MASSIMO RISCALDAMENTO (P. 23) - RANGE RATED**

- Selezionare il parametro 23,
- premere il tasto ENTER per accedere alla modifica del valore del parametro,
- ruotare il selettore acqua sanitaria per modificare la massima velocità del ventilatore,
- confermare il valore impostato premendo ENTER.

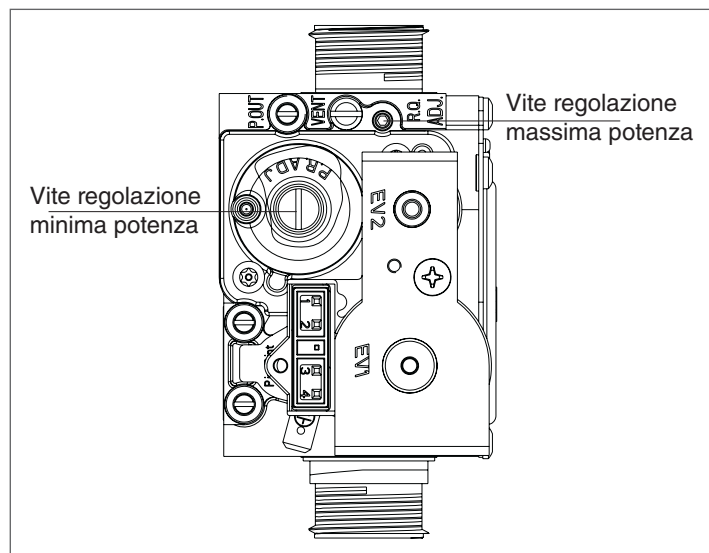
Il valore così impostato va riportato sull'etichetta autoadesiva a corredo e rappresenta il riferimento per successivi controlli e regolazioni nonché per il controllo della combustione.

Uscire dalle funzioni TARATURA & SERVICE premendo il tasto ESCAPE.

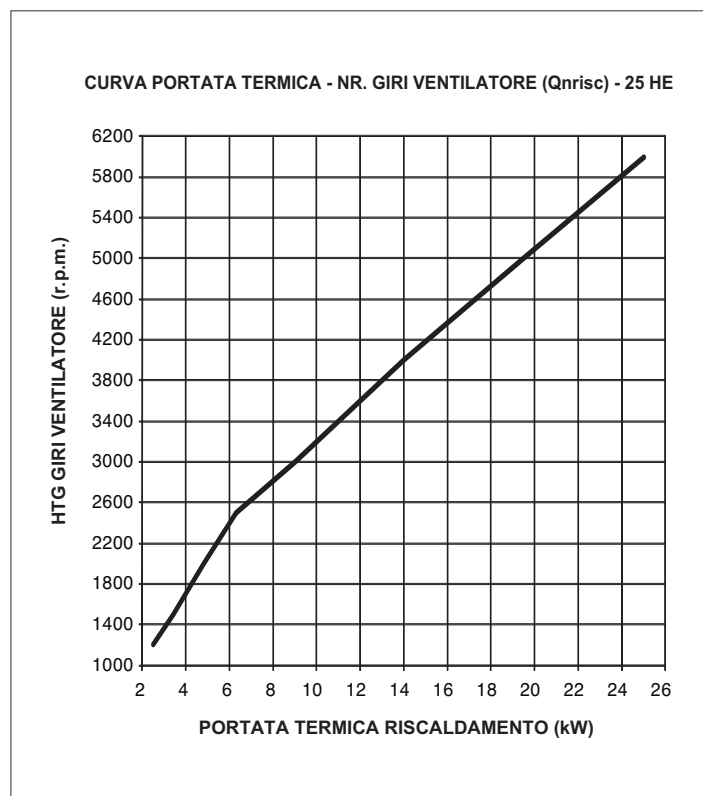
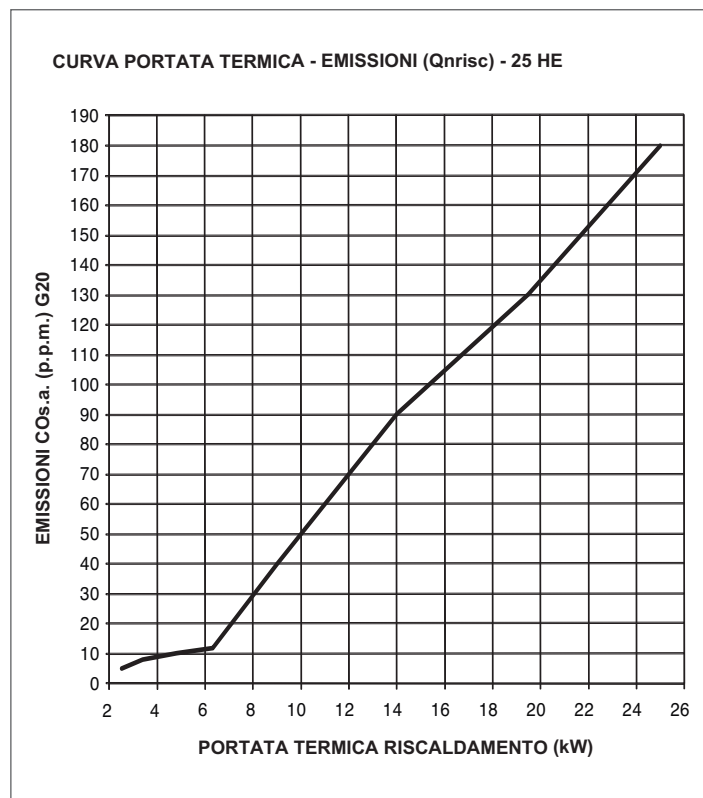
**!** Dopo ogni intervento effettuato sull'organo di regolazione della valvola del gas, sigillare lo stesso con lacca sigillante.

A regolazioni terminate:

- riportare la temperatura impostata con il pannello comandi a distanza a quella desiderata,
- richiudere il cruscotto,
- richiudere l'unità da incasso.



La caldaia viene fornita con le regolazioni riportate in tabella. È possibile però, in base alle esigenze impiantistiche oppure alle disposizioni regionali sui limiti di emissioni dei gas combusti, regolare tale valore facendo riferimento ai grafici riportati di seguito.



## 4.14 Trasformazione gas

La trasformazione da un gas di una famiglia ad un gas di un'altra famiglia può essere fatta facilmente anche a caldaia installata.

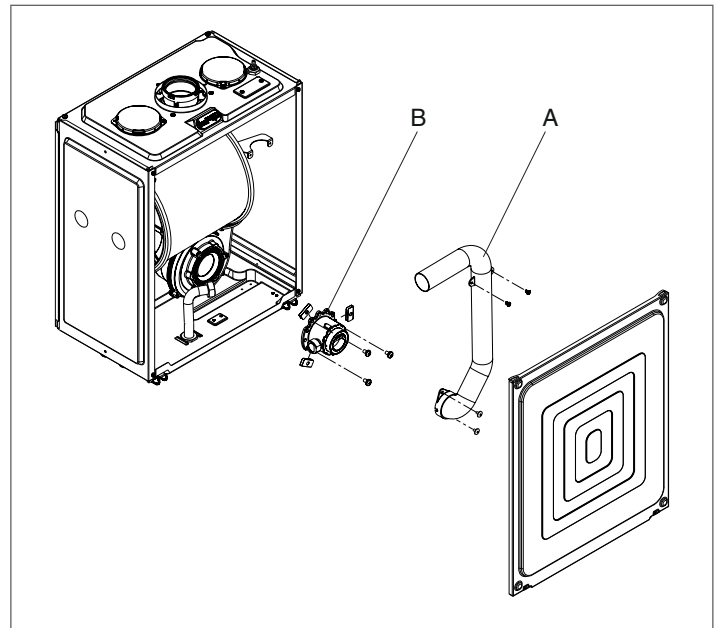
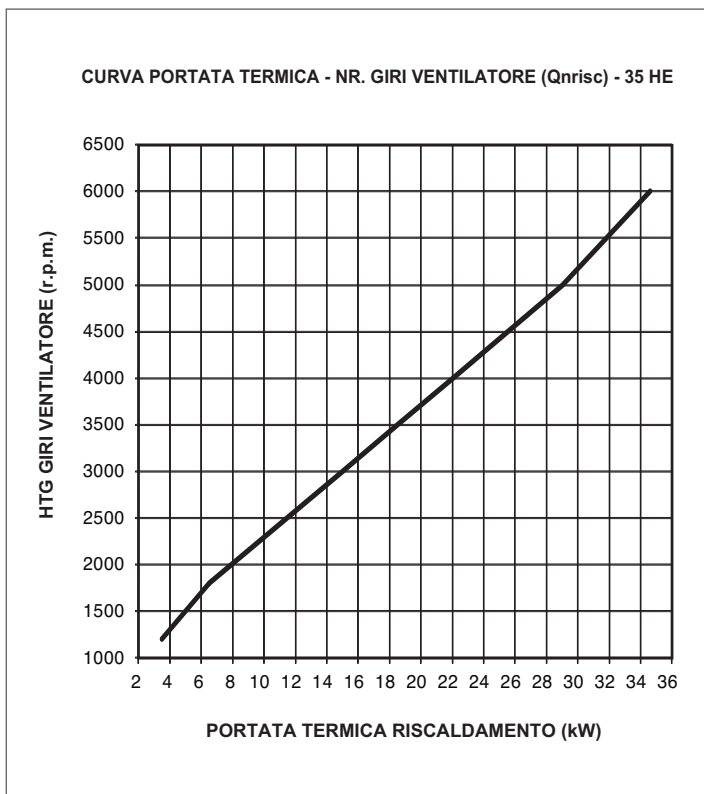
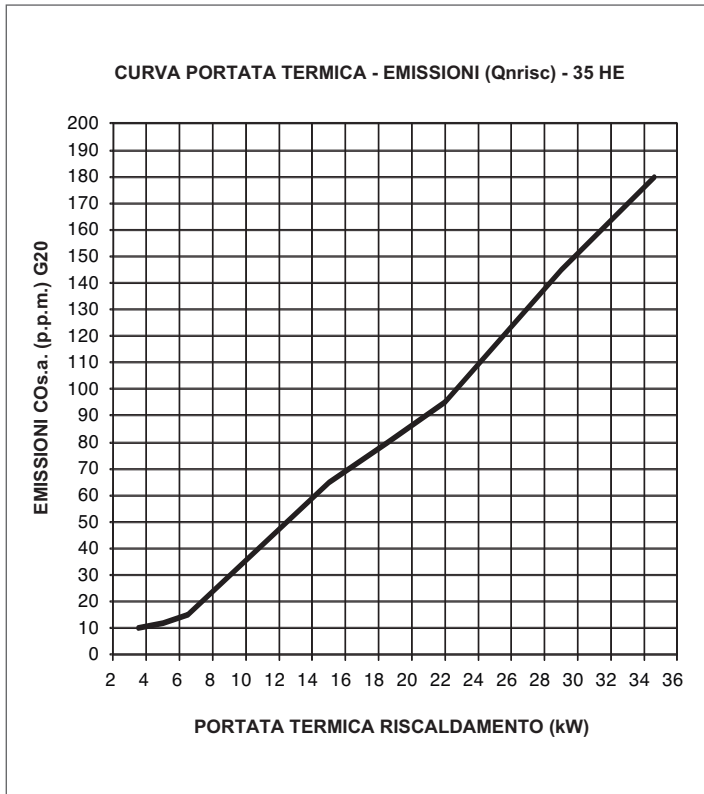
Questa operazione deve essere effettuata da personale professionalmente qualificato.

La caldaia viene fornita per il funzionamento a gas metano (G20) secondo quanto indicato dalla targhetta prodotto.

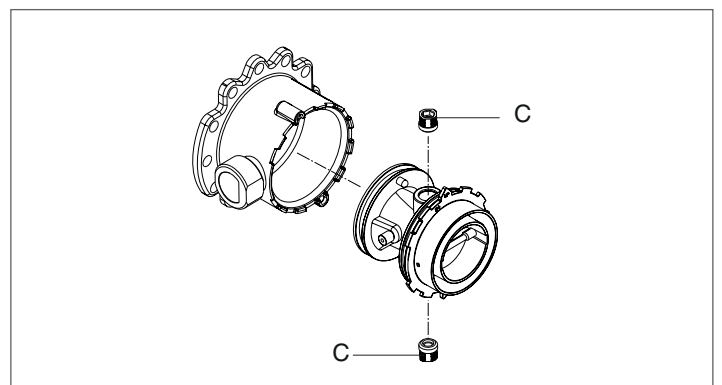
Esiste la possibilità di trasformare la caldaia a gas propano utilizzando l'apposito kit.

Per lo smontaggio riferirsi alle istruzioni indicate di seguito:

- togliere l'alimentazione elettrica alla caldaia e chiudere il rubinetto del gas,
- rimuovere la copertura raccordi e il mantello,
- sollevare e ruotare il cruscotto,
- aprire il coperchio cassa aria,
- **solo per 25 HE:** svitare le viti che fissano il silenziatore (**A**) e rimuoverlo,
- scollegare la rampa gas del mixer. Svitare le viti di fissaggio e le relative mollette del mixer al ventilatore e rimuoverlo,
- **solo per 35 HE:** svitare le viti di fissaggio del venturi in plastica al corpo in alluminio,
- facendo leva sotto i denti (ATTENZIONE A NON FORZARE), allentare il venturi in plastica (**B**) e premere dal lato opposto fino ad estrarlo completamente dal corpo in alluminio,

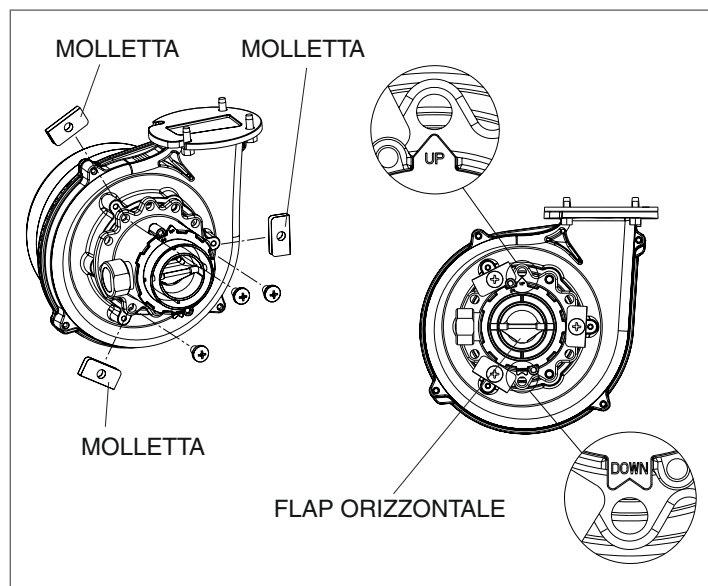


- con una chiave CH6 rimuovere, ELIMINARE E NON RIUTILIZZARE i 2 ugelli (**C**), pulire la relativa sede da residui di plastica,
- inserire a pressione i 2 nuovi ugelli a corredo del kit fino alla parte filettata, quindi avvitare a fondo,

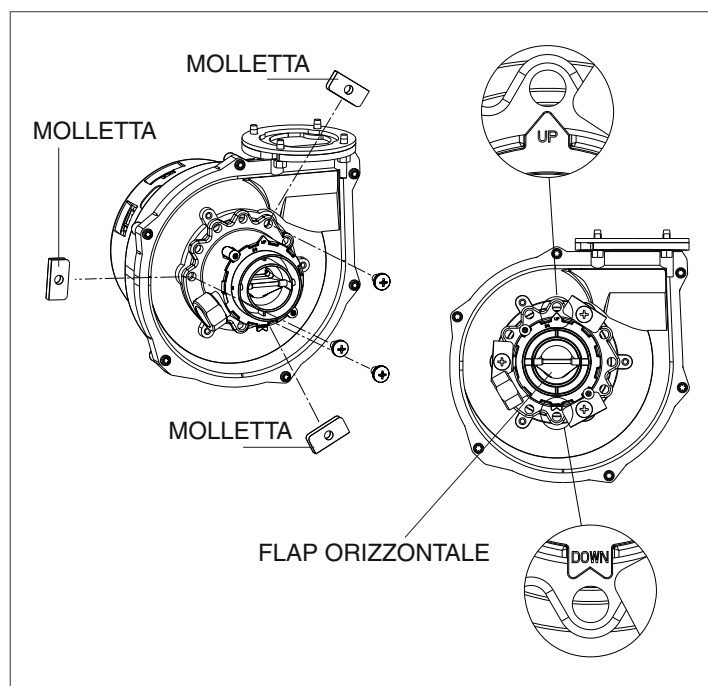


- riassemblare il mixer con il flap in posizione orizzontale e le mollette distanziali nella posizione a 120° come indicato in figura,

## METEO GREEN HE C.S.I. AG 25 HE





## METEO GREEN HE C.S.I. AG 35 HE




- riassemblare la rampa gas e silenziatore (**solo per 25 HE**) procedendo in senso inverso,
- verificare il numero di giri del ventilatore,
- ridare tensione alla caldaia e riaprire il rubinetto del gas,
- completare e attaccare l'etichetta trasformazione dati presente a corredo,
- chiudere il coperchio cassa aria,
- richiudere il cruscotto,
- rimontare il mantello e la copertura raccordi.


Programmare il parametro "Tipo di gas" e regolare la caldaia secondo quanto descritto nel *paragrafo "4.13 Regolazioni"*.


 La trasformazione deve essere eseguita solo da personale qualificato.

 Eseguita la trasformazione, regolare nuovamente la caldaia seguendo quanto indicato nel paragrafo specifico e applicare la nuova targhetta di identificazione contenuta nel kit.

## Manutenzione ordinaria

 Porre particolare attenzione alla manipolazione del mixer: il clapet sporge dal corpo, pertanto appoggiare il mixer dalla parte di ingresso aria (zona flap) o nel caso sia necessario appoggiarlo dalla parte del clapet, prestare attenzione che la stessa sia all'interno del corpo.

 Non appoggiare mai il peso del mixer sul clapet.

 Durante la pulizia annuale del sistema, pulire il venturi dall'eventuale polvere usando un aspiratore. Verificare il funzionamento della flap e del clapet (tutte aperte alla portata nominale, tutte chiuse alla portata minima).



## 5 MANUTENZIONE

Per garantire il permanere delle caratteristiche di funzionalità ed efficienza del prodotto e per rispettare le prescrizioni della legislazione vigente, è necessario sottoporre l'apparecchio a controlli sistematici a intervalli regolari.

Per la manutenzione attenersi a quanto descritto nel *paragrafo "1 Avvertenze e sicurezze"*

Nel caso di interventi o di manutenzioni di strutture poste nelle vicinanze dei condotti dei fumi e/o nei dispositivi di scarico dei fumi e loro accessori, spegnere l'apparecchio e, a lavori ultimati, farne verificare l'efficienza da personale qualificato.

**!** Prima di intraprendere qualsiasi operazione di pulizia o manutenzione dell'apparecchio, agire sull'interruttore dell'apparecchio stesso e dell'impianto per interrompere l'alimentazione elettrica e chiudere l'alimentazione del gas agendo sul rubinetto situato sulla caldaia.

### 5.1 Manutenzione ordinaria

Di norma sono da intendere le seguenti azioni:

- rimozione delle eventuali ossidazioni dal bruciatore,
- rimozione delle eventuali incrostazioni dagli scambiatori,
- verifica e pulizia generale dei condotti di scarico,
- controllo dell'aspetto esterno della caldaia,
- controllo accensione, spegnimento e funzionamento dell'apparecchio sia in sanitario che in riscaldamento,
- controllo tenuta raccordi e tubazioni di collegamento gas ed acqua,
- controllo del consumo di gas alla potenza massima e minima,
- controllo posizione candele accensione-rilevazione fiamma,
- verifica sicurezza mancanza gas.

**!** Non effettuare pulizie dell'apparecchio né di sue parti con sostanze facilmente infiammabili (es. benzina, alcool, ecc.).

**!** Non pulire pannellatura, parti verniciate e parti in plastica con diluenti per vernici.

**!** La pulizia della pannellatura deve essere fatta solamente con acqua saponata.

### 5.2 Manutenzione straordinaria

Sono gli interventi atti a ripristinare il funzionamento dell'apparecchio secondo quanto previsto da progetto e normative, ad esempio, a seguito di riparazione di un guasto accidentale.

Di norma è da intendere:

- sostituzione,
- riparazione,
- revisione di componenti.

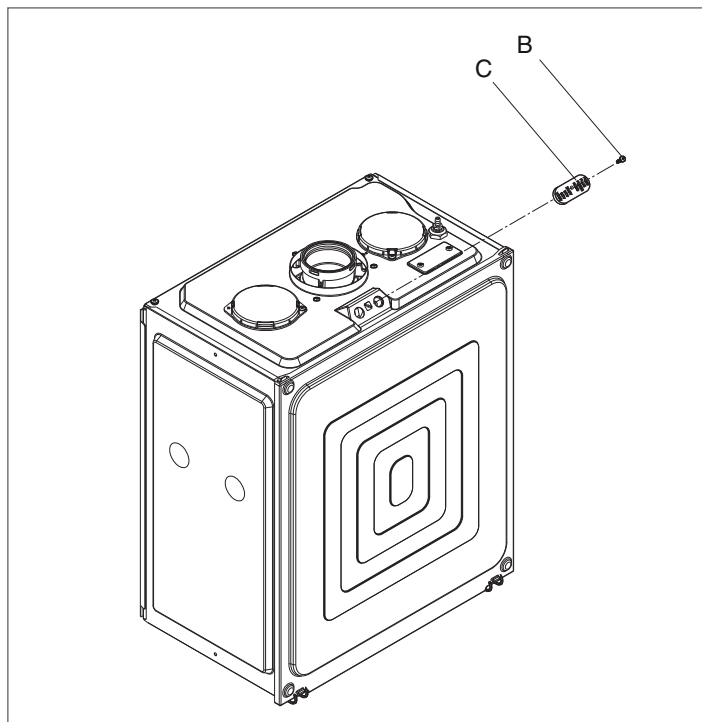
Tutto questo ricorrendo a mezzi, attrezzature e strumenti particolari.

**!** Durante la fase di prima installazione o in caso di manutenzione straordinaria, si raccomanda di attuare la procedura di eliminazione dell'aria dal circuito riscaldamento e dalla caldaia, vedi *paragrafo "3.3 Eliminazione dell'aria dal circuito riscaldamento e dalla caldaia"*.

### 5.3 Verifica dei parametri di combustione

Per effettuare l'analisi della combustione eseguire le seguenti operazioni:

- accedere alle fase di TARATURA & SERVICE impostando la password analisi combustione come indicato nel *paragrafo "4.13 Regolazioni"*,
- inserire le sonde dell'analizzatore nelle posizioni previste sulla cassa aria, dopo aver rimosso la vite B e il tappo C.



**!** La sonda per l'analisi dei fumi deve essere inserita fino a arrivare in battuta

- avvitare la vite di tenuta dell'analizzatore nel foro presa analisi fumi,
- la prima visualizzazione mostra il valore del numero di giri corrispondente alla massima potenza di riscaldamento al quale è stata regolata la caldaia (vedi *paragrafo "4.13 Regolazioni"* voce P23).

A una successiva rotazione del selettore temperatura acqua sanitario la caldaia si accende per la verifica della combustione

- effettuare il controllo della combustione,
- se si rendesse necessaria la taratura della caldaia, fare riferimento al *paragrafo "4.13 Regolazioni"*,
- rimuovere le sonde dall'analizzatore e chiudere le prese per l'analisi combustione con l'apposita vite.

**!** Anche durante la fase di analisi combustione rimane inserita la funzione che spegne la caldaia quando la temperatura dell'acqua raggiunge il limite massimo di circa 90 °C.



