

DIVAcondens F24/F28



CE

- IT** - ISTRUZIONE PER L'USO L'INSTALLAZIONE E LA MANUTENZIONE
- ES** - INSTRUCCIONES DE USO, INSTALACIÓN Y MANTENIMIENTO
- EN** - INSTRUCTIONS FOR USE, INSTALLATION AND MAINTENANCE
- FR** - INSTRUCTIONS D'UTILISATION, D'INSTALLATION ET D'ENTRETIEN
- RO** - INSTRUCȚIUNI DE UTILIZARE, INSTALARE ȘI ÎNTREȚINERE
- RU** - РУКОВОДСТВО ПО ЭКСПЛУАТАЦИИ, МОНТАЖУ И ТЕХОБСЛУЖИВАНИЮ
- TR** - KULLANMA, KURULUM VE BAKIM TALIMATLARI
- UA** - ІНСТРУКЦІЯ З ЕКСПЛУАТАЦІЇ, МОНТАЖУ ТА ОБСЛУГОВУВАННЯ

IT

1. AVVERTENZE GENERALI

- Leggere ed osservare attentamente le avvertenze contenute in questo libretto di istruzioni.
- Dopo l'installazione della caldaia, informare l'utilizzatore sul funzionamento e consegnargli il presente manuale che costituisce parte integrante ed essenziale del prodotto e deve essere conservato con cura per ogni ulteriore consultazione.
- L'installazione e la manutenzione devono essere effettuate in ottemperanza alle norme vigenti, secondo le istruzioni del costruttore e devono essere eseguite da personale professionalmente qualificato. È vietato ogni intervento su organi di regolazione sigillati.
- Un'errata installazione o una cattiva manutenzione possono causare danni a persone, animali o cose. È esclusa qualsiasi responsabilità del costruttore per i danni causati da errori nell'installazione e nell'uso e comunque per inosservanza delle istruzioni.
- Prima di effettuare qualsiasi operazione di pulizia o di manutenzione, disinserire l'apparecchio dalla rete di alimentazione agendo sull'interruttore dell'impianto e/o attraverso gli appositi organi di intercettazione.
- In caso di guasto e/o cattivo funzionamento dell'apparecchio, disattivarlo, astenendosi da qualsiasi tentativo di riparazione o di intervento diretto. Rivolgersi esclusivamente a personale professionalmente qualificato. L'eventuale riparazione-sostituzione dei prodotti dovrà essere effettuata solamente da personale professionalmente qualificato utilizzando esclusivamente ricambi originali. Il mancato rispetto di quanto sopra può compromettere la sicurezza dell'apparecchio.
- Questo apparecchio dovrà essere destinato solo all'uso per il quale è stato espressamente previsto. Ogni altro uso è da considerarsi improprio e quindi pericoloso.
- Gli elementi dell'imballaggio non devono essere lasciati alla portata di bambini in quanto potenziali fonti di pericolo.
- L'apparecchio non è destinato ad essere usato da persone (bambini compresi) le cui capacità fisiche, sensoriali o mentali siano ridotte, oppure con mancanza di esperienza o di conoscenza, a meno che esse abbiano potuto beneficiare, attraverso l'intermediazione di una persona responsabile della loro sicurezza, di una sorveglianza o di istruzioni riguardanti l'uso dell'apparecchio.
- Lo smaltimento dell'apparecchio e dei suoi accessori deve essere effettuato in modo adeguato, in conformità alle norme vigenti.
- Le immagini riportate nel presente manuale sono una rappresentazione semplificata del prodotto. In questa rappresentazione possono esserci lievi e non significative differenze con il prodotto fornito.

2. ISTRUZIONI D'USO

2.1 Presentazione

Gentile cliente,

DIVAcondens F24/F28 è un generatore termico a camera stagna per riscaldamento e produzione di acqua calda sanitaria, a condensazione ad altissimo rendimento, funzionante a gas naturale o GPL e dotato di sistema di controllo a microprocessore.

QUESTO APPARECCHIO RISULTA IDEALE PER ABBINAMENTO AD IMPIANTI TRADIZIONALI AD ALTA TEMPERATURA, NON PUÒ ESSERE ABBINATO O INSTALLATO CON MANDATA DIRETTA A IMPIANTI CON PANNELLI RADIANTI A BASSA TEMPERATURA.

2.2 Pannello comandi

Pannello

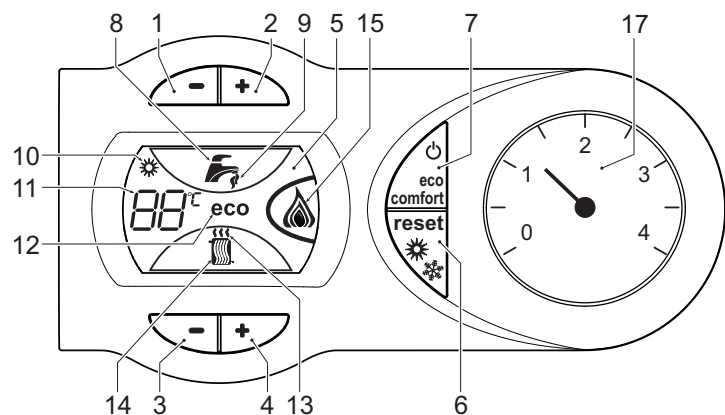


fig. 1 - Pannello di controllo

Legenda pannello fig. 1

- 1 Tasto decremento impostazione temperatura acqua calda sanitaria
- 2 Tasto incremento impostazione temperatura acqua calda sanitaria
- 3 Tasto decremento impostazione temperatura impianto riscaldamento
- 4 Tasto incremento impostazione temperatura impianto riscaldamento
- 5 Display
- 6 Tasto Ripristino - selezione modalità Estate/Inverno
- 7 Tasto selezione modalità Economy/Comfort - on/off apparecchio
- 8 Simbolo acqua calda sanitaria
- 9 Indicazione funzionamento sanitario
- 10 Indicazione modalità Estate
- 11 Indicazione multi-funzione
- 12 Indicazione modalità Eco (Economy)
- 13 Indicazione funzione riscaldamento
- 14 Simbolo riscaldamento
- 15 Indicazione bruciatore acceso e livello di potenza attuale
- 17 Idrometro

Indicazione durante il funzionamento

Riscaldamento

La richiesta riscaldamento (generata da Termostato Ambiente o Cronocomando Remoto) è indicata dal lampeggio dell'aria calda sopra il radiatore sul display.

Il display (part. 11 - fig. 1) visualizza l'attuale temperatura della mandata riscaldamento e durante il tempo di attesa riscaldamento la scritta "d2".

Sanitario

La richiesta sanitario (generata dal prelievo d'acqua calda sanitaria) è indicata dal lampeggio dell'acqua calda sotto il rubinetto sul display.

Il display (part. 11 - fig. 1) visualizza l'attuale temperatura d'uscita dell'acqua calda sanitaria e durante il tempo di attesa sanitario la scritta "d1".

Comfort

La richiesta Comfort (ripristino della temperatura interna della caldaia), è indicata dal lampeggio dell'acqua sotto il rubinetto sul display. Il display (part. 11 - fig. 1) visualizza l'attuale temperatura dell'acqua contenuta in caldaia.

Anomalia

In caso di anomalia (vedi cap. 4.4) il display visualizza il codice di guasto (part. 11 - fig. 1) e durante i tempi di attesa di sicurezza la scritta "d3".

2.3 Accensione e spegnimento

Collegamento alla rete elettrica

- Durante i primi 5 secondi il display visualizza la versione software della scheda.
- Aprire il rubinetto del gas a monte della caldaia.
- La caldaia è pronta per funzionare automaticamente ogni qualvolta si prelevi acqua calda sanitaria o vi sia una richiesta riscaldamento (generata dal Termostato Ambiente oppure dal Cronocomando Remoto).

Spegnimento e accensione caldaia

Premere il tasto **on/off** (part. 7 - fig. 1) per 5 secondi.

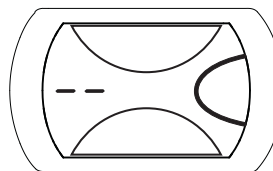


fig. 2 - Spegnimento caldaia

Quando la caldaia viene spenta, la scheda elettronica è ancora alimentata elettricamente. È disabilitato il funzionamento sanitario e riscaldamento. Rimane attivo il sistema antigelo. Per riaccendere la caldaia, premere nuovamente il tasto **on/off** (part. 7 - fig. 1) per 5 secondi.

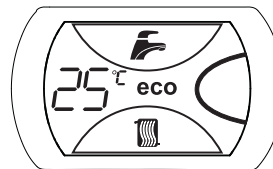


fig. 3

La caldaia sarà immediatamente pronta per funzionare ogni qualvolta si prelevi acqua calda sanitaria o vi sia una richiesta riscaldamento (generata dal Termostato Ambiente oppure dal Cronocomando Remoto).



Togliendo alimentazione elettrica e/o gas all'apparecchio il sistema antigelo non funziona. Per lunghe soste durante il periodo invernale, al fine di evitare danni dovuti al gelo, è consigliabile scaricare tutta l'acqua della caldaia, quella sanitaria e quella dell'impianto; oppure scaricare solo l'acqua sanitaria e introdurre l'apposito antigelo nell'impianto di riscaldamento, conforme a quanto prescritto alla sez. 3.3.

2.4 Regolazioni

Commutazione Estate/Inverno

Premere il tasto **estate/inverno** (part. 6 - fig. 1) per 2 secondi.

Il display attiva il simbolo Estate (part. 10 - fig. 1): la caldaia erogherà solo acqua sanitaria. Rimane attivo il sistema antigelo.

Per disattivare la modalità Estate, premere nuovamente il tasto **estate/inverno** (part. 6 - fig. 1) per 2 secondi.

Regolazione temperatura riscaldamento

Agire sui tasti riscaldamento (part. 3 e 4 - fig. 1) per variare la temperatura da un minimo di 30°C ad un massimo di 80°C.

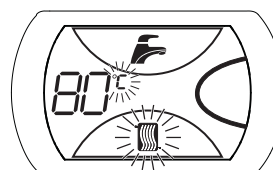


fig. 4

Regolazione temperatura sanitario

Agire sui tasti sanitario (part. 1 e 2 - fig. 1) per variare la temperatura da un minimo di 40°C ad un massimo di 55°C.

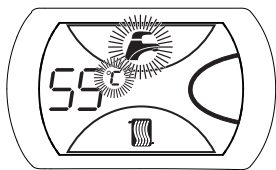


fig. 5

Regolazione della temperatura ambiente (con termostato ambiente opzionale)

Impostare tramite il termostato ambiente la temperatura desiderata all'interno dei locali. Nel caso non sia presente il termostato ambiente la caldaia provvede a mantenere l'impianto alla temperatura di setpoint mandata impianto impostata.

Regolazione della temperatura ambiente (con cronocomando remoto opzionale)

Impostare tramite il cronocomando remoto la temperatura ambiente desiderata all'interno dei locali. La caldaia regolerà l'acqua impianto in funzione della temperatura ambiente richiesta. Per quanto riguarda il funzionamento con cronocomando remoto, fare riferimento al relativo manuale d'uso.

Selezione ECO/COMFORT

L'apparecchio è dotato di una funzione che assicura un'elevata velocità di erogazione di acqua calda sanitaria e massimo comfort per l'utente. Quando il dispositivo è attivo (modalità COMFORT), l'acqua contenuta in caldaia viene mantenuta in temperatura, permettendo quindi l'immediata disponibilità di acqua calda in uscita caldaia all'apertura del rubinetto, evitando tempi di attesa.

Il dispositivo può essere disattivato dall'utente (modalità ECO) premendo, il tasto **eco/comfort** (part. 7 - fig. 1). In modalità ECO il display attiva il simbolo ECO (part. 12 - fig. 1). Per attivare la modalità COMFORT premere nuovamente il tasto **eco/comfort** (part. 7 - fig. 1).

Regolazioni da Cronocomando Remoto

Se alla caldaia è collegato il Cronocomando Remoto (opzionale), le regolazioni descritte in precedenza vengono gestite secondo quanto riportato nella tabella 1.

Tabella. 1

Regolazione temperatura riscaldamento	La regolazione può essere eseguita sia dal menù del Cronocomando Remoto sia dal pannello comandi caldaia.
Regolazione temperatura sanitario	La regolazione può essere eseguita sia dal menù del Cronocomando Remoto sia dal pannello comandi caldaia.
Commutazione Estate/Inverno	La modalità Estate ha priorità su un'eventuale richiesta riscaldamento del Cronocomando Remoto.
Selezione Eco/Comfort	La selezione può avvenire solo dal pannello comandi caldaia.

Regolazione pressione idraulica impianto

La pressione di caricamento ad impianto freddo, letta sull'idrometro caldaia (part. 17 - fig. 1), deve essere di circa 1,0 bar. Se la pressione dell'impianto scende a valori inferiori al minimo, la caldaia si arresta e il display visualizza l'anomalia **F37**. Agendo sul rubinetto di caricamento (part. 1 - fig. 6), riportarla al valore iniziale. A fine operazione richiudere sempre il rubinetto di caricamento.

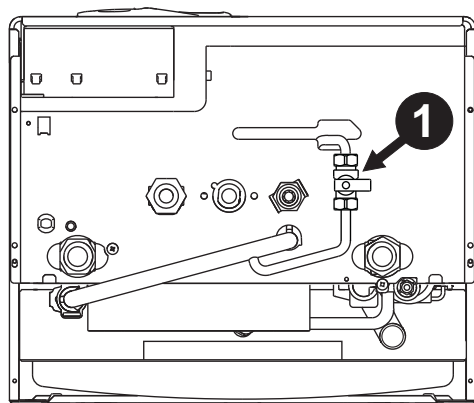


fig. 6 - Rubinetto di caricamento

3. INSTALLAZIONE

3.1 Disposizioni generali

L'INSTALLAZIONE DELLA CALDAIA DEVE ESSERE EFFETTUATA SOLTANTO DA PERSONALE SPECIALIZZATO E DI SICURA QUALIFICAZIONE, OTTEMPERANDO A TUTTE LE ISTRUZIONI RIPORTATE NEL PRESENTE MANUALE TECNICO, ALLE DISPOSIZIONI DI LEGGE VIGENTI, ALLE PRESCRIZIONI DELLE NORME NAZIONALI E LOCALI E SECONDO LE REGOLE DELLA BUONA TECNICA.

3.2 Luogo d'installazione

Il circuito di combustione dell'apparecchio è stagno rispetto l'ambiente di installazione e quindi l'apparecchio può essere installato in qualunque locale. L'ambiente di installazione tuttavia deve essere sufficientemente ventilato per evitare che si creino condizioni di pericolo in caso di, seppur piccole, perdite di gas. Questa norma di sicurezza è imposta dalla Direttiva CEE n° 2009/142 per tutti gli apparecchi utilizzatori di gas, anche per quelli cosiddetti a camera stagna.

L'apparecchio è idoneo al funzionamento in luogo parzialmente protetto secondo EN 297 pr A6, con temperatura minima di -5°C. Si consiglia di installare la caldaia sotto lo spiovente di un tetto, all'interno di un balcone o in una nicchia riparata.

Il luogo di installazione deve comunque essere privo di polveri, oggetti o materiali infiammabili o gas corrosivi.

La caldaia è predisposta per l'installazione pensile a muro ed è dotata di serie di una staffa di aggancio. Fissare la staffa al muro secondo le quote riportate in fig. 17 ed agganciarvi la caldaia. Il fissaggio alla parete deve garantire un sostegno stabile ed efficace del generatore.

Se l'apparecchio viene racchiuso entro mobili o montato affiancato lateralmente, deve essere previsto lo spazio per lo smontaggio della mantellatura e per le normali attività di manutenzione

3.3 Collegamenti idraulici

Avvertenze



Lo scarico della valvola di sicurezza deve essere collegato ad un imbuto o tubo di raccolta, per evitare lo sgorgo di acqua a terra in caso di sovrappressione nel circuito di riscaldamento. In caso contrario, se la valvola di scarico dovesse intervenire allagando il locale, il costruttore della caldaia non potrà essere ritenuto responsabile.



Prima di effettuare l'allacciamento, verificare che l'apparecchio sia predisposto per il funzionamento con il tipo di combustibile disponibile ed effettuare una accurata pulizia di tutte le tubature dell'impianto.

Effettuare gli allacciamenti ai corrispettivi attacchi secondo il disegno di fig. 19 e ai simboli riportati sull'apparecchio.

Nota: l'apparecchio è dotato di by-pass interno nel circuito riscaldamento.

Caratteristiche dell'acqua impianto

In presenza di acqua con durezza superiore ai 25° Fr (1°F = 10ppm CaCO₃), si prescrive l'uso di acqua opportunamente trattata, al fine di evitare possibili incrostazioni in caldaia.

Sistema antigelo, liquidi antigelo, additivi ed inibitori

Qualora si renda necessario, è consentito l'uso di liquidi antigelo, additivi e inibitori, solo ed esclusivamente se il produttore di suddetti liquidi o additivi fornisce una garanzia che assicuri che i suoi prodotti sono idonei all'uso e non arrecano danni allo scambiatore di caldaia o ad altri componenti e/o materiali di caldaia ed impianto. È proibito l'uso di liquidi antigelo, additivi e inibitori generici, non espressamente adatti all'uso in impianti termici e compatibili con i materiali di caldaia ed impianto.

3.4 Collegamento gas

L'allacciamento gas deve essere effettuato all'attacco relativo (vedi fig. 19) in conformità alla normativa in vigore, con tubo metallico rigido oppure con tubo flessibile a parete continua in acciaio inox, interponendo un rubinetto gas tra impianto e caldaia. Verificare che tutte le connessioni gas siano a tenuta.

3.5 Collegamenti elettrici

Avvertenze



L'apparecchio deve essere collegato ad un efficace impianto di messa a terra eseguito come previsto dalle vigenti norme di sicurezza. Far verificare da personale professionalmente qualificato l'efficienza e l'adeguatezza dell'impianto di terra, il costruttore non è responsabile per eventuali danni causati dalla mancanza di messa a terra dell'impianto.

La caldaia è precablata e dotata di cavo di allacciamento alla linea elettrica di tipo "Y" sprovvisto di spina. I collegamenti alla rete devono essere eseguiti con allacciamento fisso e dotati di un interruttore bipolare i cui contatti abbiano una apertura di almeno 3 mm, interponendo fusibili da 3A max tra caldaia e linea. È importante rispettare le polarità (LINEA: cavo marrone / NEUTRO: cavo blu / TERRA: cavo giallo-verde) negli allacciamenti alla linea elettrica.



Il cavo di alimentazione dell'apparecchio non deve essere sostituito dall'utente. In caso di danneggiamento del cavo, spegnere l'apparecchio e, per la sua sostituzione, rivolgersi esclusivamente a personale professionalmente qualificato. In caso di sostituzione, utilizzare esclusivamente cavo "HAR H05 VV-F" 3x0,75 mm² con diametro esterno massimo di 8 mm.

Termostato ambiente (opzionale)

⚠ ATTENZIONE: IL TERMOSTATO AMBIENTE DEVE ESSERE A CONTATTI PULITI. COLLEGANDO 230 V. AI MORSETTI DEL TERMOSTATO AMBIENTE SI DANNEGGIA IRRIMEDIABILMENTE LA SCHEDA ELETTRONICA.

Nel collegare cronocomandi o timer, evitare di prendere l'alimentazione di questi dispositivi dai loro contatti di interruzione. La loro alimentazione deve essere effettuata tramite collegamento diretto dalla rete o tramite pile, a seconda del tipo di dispositivo.

Accesso alla morsettiera elettrica

Dopo aver tolto il mantello è possibile accedere alla morsettiera elettrica. La disposizione dei morsetti per i diversi allacciamenti è riportata anche nello schema elettrico alla fig. 24.

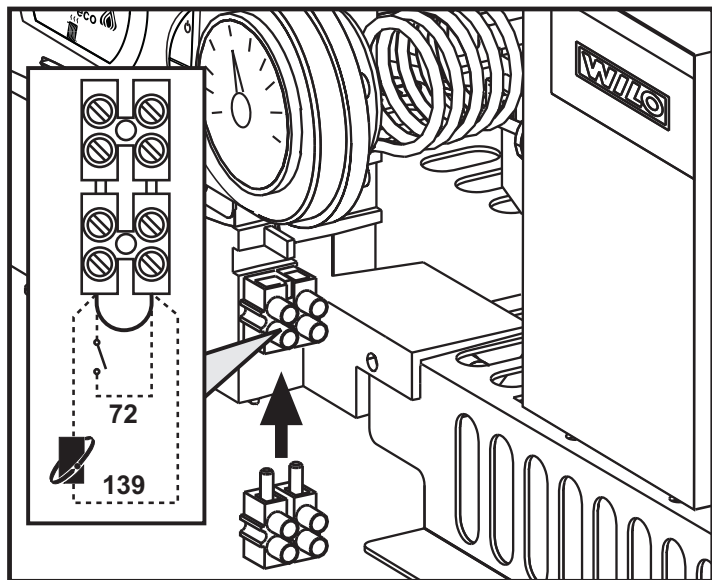


fig. 7 - Accesso alla morsettiera

3.6 Condotti fumi

Avvertenze

L'apparecchio è di "tipo C" a camera stagna e tiraggio forzato, l'ingresso aria e l'uscita fumi devono essere collegati ad uno dei sistemi di evacuazione/aspirazione indicati di seguito. L'apparecchio è omologato per il funzionamento con tutte le configurazioni cammini Cny riportate nella targhetta dati tecnici. È possibile tuttavia che alcune configurazioni siano espressamente limitate o non consentite da leggi, norme o regolamenti locali. Prima di procedere con l'installazione verificare e rispettare scrupolosamente le prescrizioni in oggetto. Rispettare inoltre le disposizioni inerenti il posizionamento dei terminali a parete e/o tetto e le distanze minime da finestre, pareti, aperture di aerazione, ecc.

Diaframmi

Per il funzionamento della caldaia è necessario montare i diaframmi forniti con l'apparecchio, secondo le indicazioni riportate nelle tabelle successive.

Prima di inserire il tubo di scarico fumi è quindi d'obbligo verificare che vi sia il corretto diaframma (quando questo sia da utilizzare) e che esso sia correttamente posizionato. Nelle caldaie è montato di serie il diaframma di diametro più piccolo. Per la sostituzione del diaframma (rif. 1 - fig. 8), procedere come indicato in fig. 8.

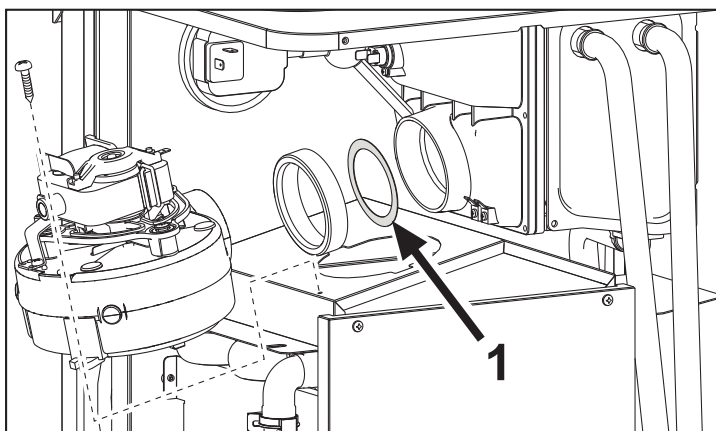


fig. 8

Collegamento con tubi coassiali

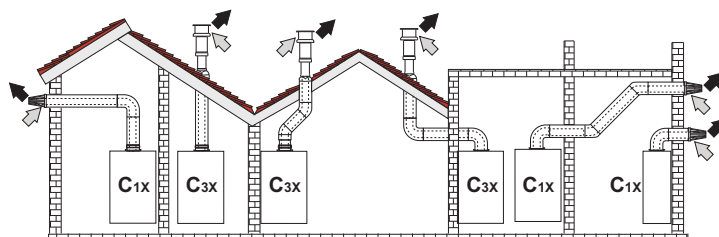
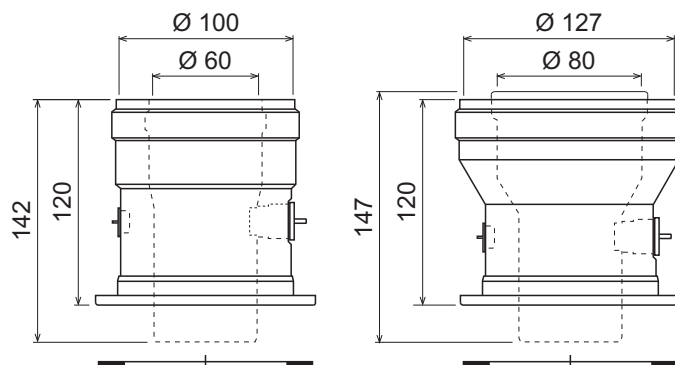


fig. 9 - Esempi di collegamento con tubi coassiali (⇨ = Aria / ⇨ = Fumi)

Tabella. 2 - Tipologia

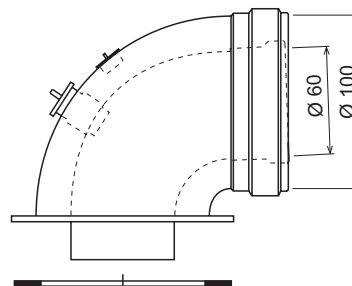
Tipo	Descrizione
C1X	Aspirazione e scarico orizzontale a parete
C3X	Aspirazione e scarico verticale a tetto

Per il collegamento coassiale montare sull'apparecchio uno dei seguenti accessori di partenza. Per le quote di foratura a muro riferirsi alla figura in copertina. È necessario che eventuali tratti orizzontali dello scarico fumi siano mantenuti in leggera pendenza verso la caldaia per evitare che eventuale condensa rifluisca verso l'esterno causando gocciolamento.



041002X0

041006X0



041001X0

fig. 10 - Accessori di partenza per condotti coassiali

Tabella. 3 - Diaframmi per condotti coassiali

	Coassiale 60/100		Coassiale 80/125	
	Massima lunghezza consentita	6 m		12 m
Fattore di riduzione curva 90°	1 m		0.5 m	
Fattore di riduzione curva 45°	0.5 m		0.25 m	
Diaframma da utilizzare	0 + 2 m	Ø 45	0 + 6 m	Ø 45
	2 + 4 m	Ø 50	6 + 12 m	no diaframma
	4 + 6 m	no diaframma		

Collegamento con tubi separati

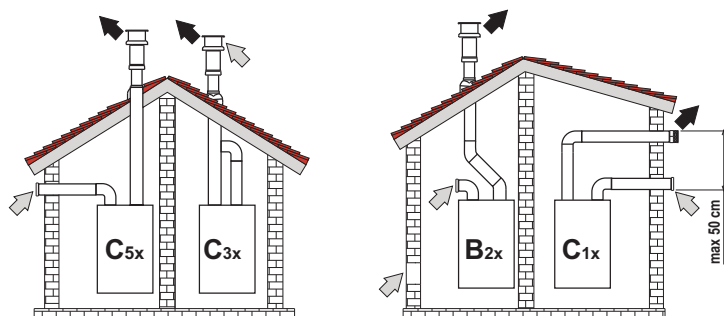


fig. 11 - Esempi di collegamento con tubi separati (→ = Aria / → = Fumi)

Tabella. 4 - Tipologia

Tipo	Descrizione
C1X	Aspirazione e scarico orizzontale a parete. I terminali di ingresso/uscita devono essere o concentrici o abbastanza vicini da essere sottoposti a condizioni di vento simili (entro 50 cm)
C3X	Aspirazione e scarico verticale a tetto. Terminali di ingresso/uscita come per C12
C5X	Aspirazione e scarico separati a parete o a tetto e comunque in zone a pressioni diverse. Lo scarico e l'aspirazione non devono essere posizionati su pareti opposte
C6X	Aspirazione e scarico con tubi certificati separatamente (EN 1856/1)
B2X	Aspirazione dal locale di installazione e scarico a parete o tetto ⚠ IMPORTANTE - IL LOCALE DEVE ESSERE DOTATO DI VENTILAZIONE APPROPRIATA

Per il collegamento dei condotti separati montare sull'apparecchio il seguente accessorio di partenza:

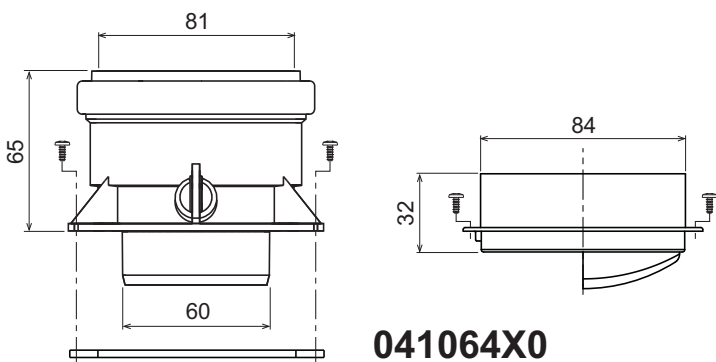


fig. 12 - Accessorio di partenza per condotti separati

Prima di procedere con l'installazione, verificare che non sia superata la massima lunghezza consentita tramite un semplice calcolo:

1. Definire completamente lo schema del sistema di camini sdoppiati, inclusi accessori e terminali di uscita.
2. Consultare la tabella 6 ed individuare le perdite in m_{eq} (metri equivalenti) di ogni componente, a seconda della posizione di installazione.
3. Verificare che la somma totale delle perdite sia inferiore o uguale alla massima lunghezza consentita in tabella 5.

Tabella. 5 - Diaframmi per condotti separati

Massima lunghezza consentita	Condotti separati	
		55 m_{eq}
Diaframma da utilizzare	0 + 15 m_{eq}	Ø 45
	15 + 35 m_{eq}	Ø 50
	35 + 55 m_{eq}	No diaframma

Tabella. 6 - Accessori

			Perdite in m_{eq}		
			Aspirazione aria	Scarico fumi	
				Verticale	Orizzontale
Ø 80	TUBO	1 m M/F	1KWMA83W	1,0	2,0
	CURVA	45° M/F	1KWMA65W	1,2	1,8
		90° M/F	1KWMA01W	1,5	2,0
	TRONCHETTO	con presa test	1KWMA70W	0,3	0,3
	TERMINALE	aria a parete	1KWMA85A	2,0	-
		fumi a parete con antivento	1KWMA86A	-	5,0
CAMINO	Aria/fumi sdoppiato 80/80	010027X0	-	12,0	
	Solo uscita fumi Ø80	010026X0 + 1KWMA86U	-	4,0	
Ø 60	TUBO	1 m M/F	1KWMA89W		6,0
	CURVA	90° M/F	1KWMA88W		4,5
	RIDUZIONE	80/60	041050X0		5,0
	TERMINALE	fumi a parete con antivento	1KWMA90A		7,0
				ATTENZIONE: CONSIDERATE LE ALTE PERDITE DI CARICO DEGLI ACCESSORI Ø60, UTILIZZARLI SOLO SE NECESSARIO ED IN CORRISPONDENZA DELL'ULTIMO TRATTO SCARICO FUMI.	

Collegamento a canne fumarie collettive

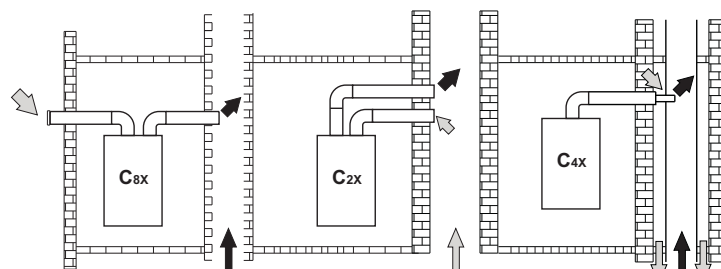


fig. 13 - Esempi di collegamento a canne fumarie (→ = Aria / → = Fumi)

Tabella. 7 - Tipologia

Tipo	Descrizione
C2X	Aspirazione e scarico in canna fumaria comune (aspirazione e scarico nella medesima canna)
C4X	Aspirazione e scarico e in canne fumarie comuni separate, ma sottoposte a simili condizioni di vento
C8X	Scarico in canna fumaria singola o comune e aspirazione a parete
B3X	Aspirazione dal locale di installazione tramite condotto concentrico (che racchiude lo scarico) e scarico in canna fumaria comune a tiraggio naturale ⚠ IMPORTANTE - IL LOCALE DEVE ESSERE DOTATO DI VENTILAZIONE APPROPRIATA

Se si intende collegare la caldaia DIVAcondens F24/F28 ad una canna fumaria collettiva o ad un camino singolo a tiraggio naturale, canna fumaria o camino devono essere espressamente progettati da personale tecnico professionalmente qualificato in conformità alle norme vigenti ed essere idonee per apparecchi a camera stagna dotati di ventilatore.

4. SERVIZIO E MANUTENZIONE

4.1 Regolazioni

Trasformazione gas di alimentazione

L'apparecchio può funzionare con alimentazione a gas Metano o G.P.L. e viene predisposto in fabbrica per l'uso di uno dei due gas, come chiaramente riportato sull'imballaggio e sulla targhetta dati tecnici dell'apparecchio stesso. Qualora si renda necessario utilizzare l'apparecchio con gas diverso da quello preimpostato, è necessario dotarsi dell'apposito kit di trasformazione e operare come indicato di seguito:

1. Togliere l'alimentazione elettrica della caldaia e chiudere il rubinetto gas.
2. Sostituire gli ugelli al bruciatore principale, inserendo gli ugelli indicati in tabella dati tecnici al cap. 5, a seconda del tipo di gas utilizzato
3. Dare alimentazione alla caldaia e aprire il rubinetto del gas.
4. Modificare il parametro relativo al tipo di gas:
 - portare la caldaia in modo stand-by
 - premere i tasti sanitario (part. 1 e 2 - fig. 1) per 10 secondi: il display visualizza "b01" lampeggiante.
 - premere i tasti sanitario (part. 1 e 2 - fig. 1) per impostare il parametro 00 (per il funzionamento a metano) oppure 01 (per il funzionamento a GPL).
 - premere i tasti sanitario (part. 1 e 2 - fig. 1) per 10 secondi.
 - la caldaia torna in modo stand-by
5. Regolare le pressioni minima e massima al bruciatore (rif. paragrafo relativo), impostando i valori indicati in tabella dati tecnici per il tipo di gas utilizzato
6. Applicare la targhetta adesiva contenuta nel kit di trasformazione vicino alla targhetta dei dati tecnici per comprovare l'avvenuta trasformazione.

Attivazione modalità TEST

Premere contemporaneamente i tasti riscaldamento (part. 3 - fig. 1) per 5 secondi per attivare la modalità **TEST**. La caldaia si accende al massimo della potenza di riscaldamento impostata come al paragrafo successivo.

Sul display, i simboli riscaldamento e sanitario (fig. 14) lampeggiano; accanto verrà visualizzata la potenza riscaldamento.

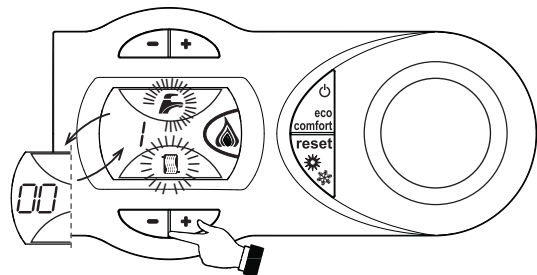


fig. 14 - Modalità TEST (potenza riscaldamento = 100%)

Premere i tasti riscaldamento (part. 3 e 4 - fig. 1) per aumentare o diminuire la potenza (Minima=0%, Massima=100%).

Nel caso in cui sia attiva la modalità TEST e vi sia un prelievo d'acqua calda sanitaria, sufficiente ad attivare la modalità Sanitario, la caldaia resta in modalità TEST ma la Valvola 3 vie si posiziona in sanitario.

Per disattivare la modalità TEST, premere contemporaneamente i tasti riscaldamento (part. 3 e 4 - fig. 1) per 5 secondi.

La modalità TEST si disabilita comunque automaticamente dopo 15 minuti oppure chiudendo il prelievo d'acqua calda sanitaria (nel caso vi sia stato un prelievo d'acqua calda sanitaria sufficiente ad attivare la modalità Sanitario).

Regolazione pressione al bruciatore

Questo apparecchio, essendo del tipo a modulazione di fiamma, ha due valori di pressione fissi: quello di minima e quello di massima, che devono essere quelli indicati in tabella dati tecnici in base al tipo di gas.

- Collegare un idoneo manometro alla presa di pressione "B" posta a valle della valvola gas
- Togliere il cappuccio di protezione "D" svitando la vite "A".
- Far funzionare la caldaia in modo **TEST**.
- Regolare la potenza massima al valore massimo.
- Regolare la pressione massima attraverso la vite "G", in senso orario per aumentarla ed in senso antiorario per diminuirla
- Scollegare uno dei due faston dal modulare "C" sulla valvola gas.
- Regolare la pressione minima attraverso la vite "E", in senso orario per diminuirla ed in senso antiorario per aumentarla.
- Ricollegare il faston staccato da modulare sulla valvola gas.
- Verificare che la pressione massima non sia cambiata.
- Rimettere il cappuccio di protezione "D".
- Per terminare il modo **TEST** ripetere la sequenza di attivazione oppure attendere 15 minuti.

Una volta effettuato il controllo della pressione o la regolazione della stessa è obbligatorio sigillare con vernice o apposito sigillo la vite di regolazione.

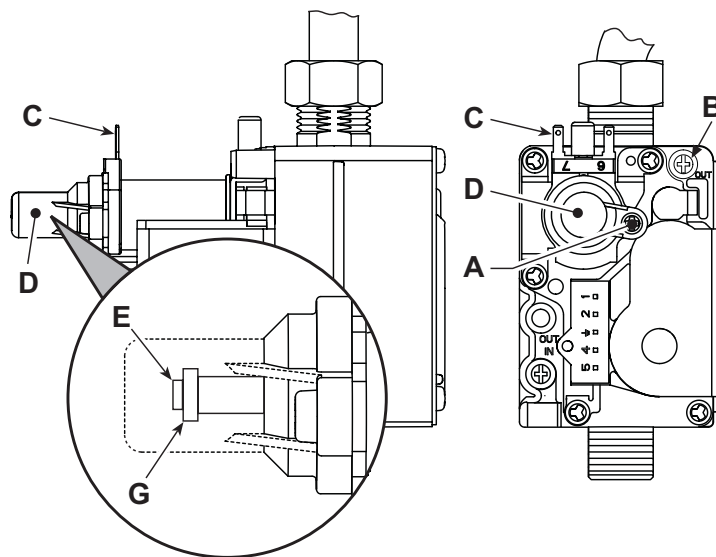


fig. 15 - Valvola gas

- A - Vite cappuccio di protezione
- B - Presa di pressione a valle
- C - Cavo modulare
- D - Cappuccio di protezione
- E - Regolazione pressione minima
- G - Regolazione pressione massima

Regolazione della potenza riscaldamento

Per regolare la potenza in riscaldamento posizionare la caldaia in funzionamento TEST (vedi sez. 4.1). Premere i tasti riscaldamento (part. 3 - fig. 1) per aumentare o diminuire la potenza (minima = 00 - Massima = 100). Premendo il tasto **reset** entro 5 secondi, la potenza massima resterà quella appena impostata. Uscire dal funzionamento TEST (vedi sez. 4.1).

Regolazione della potenza di accensione

Per regolare la potenza di accensione posizionare la caldaia in funzionamento TEST (vedi sez. 4.1). Premere i tasti sanitario (part. 1 - fig. 1) per aumentare o diminuire la potenza (minima = 00 - Massima = 60). Premendo il tasto **reset** entro 5 secondi, la potenza di accensione resterà quella appena impostata. Uscire dal funzionamento TEST (vedi sez. 4.1).

4.2 Messa in servizio

Prima di accendere la caldaia

- Verificare la tenuta dell'impianto gas.
- Verificare la corretta precarica del vaso di espansione.
- Riempire l'impianto idraulico ed assicurare un completo sfiato dell'aria contenuta nella caldaia e nell'impianto.
- Verificare che non vi siano perdite di acqua nell'impianto, nei circuiti acqua sanitaria, nei collegamenti o in caldaia.
- Verificare l'esatto collegamento dell'impianto elettrico e la funzionalità dell'impianto di terra.
- Verificare che il valore di pressione gas per il riscaldamento sia quello richiesto.
- Verificare che non vi siano liquidi o materiali infiammabili nelle immediate vicinanze della caldaia

Verifiche durante il funzionamento

- Accendere l'apparecchio.
- Assicurarsi della tenuta del circuito del combustibile e degli impianti acqua.
- Controllare l'efficienza del camino e condotti aria-fumi durante il funzionamento della caldaia.
- Controllare che la circolazione dell'acqua, tra caldaia ed impianti, avvenga correttamente.
- Assicurarsi che la valvola gas moduli correttamente sia nella fase di riscaldamento che in quella di produzione d'acqua sanitaria.
- Verificare la buona accensione della caldaia, effettuando diverse prove di accensione e spegnimento, per mezzo del termostato ambiente o del comando remoto.
- Assicurarsi che il consumo del combustibile indicato al contatore, corrisponda a quello indicato nella tabella dati tecnici al cap. 5.
- Assicurarsi che senza richiesta di riscaldamento il bruciatore si accenda correttamente all'apertura di un rubinetto dell'acqua calda sanitaria. Controllare che durante il funzionamento in riscaldamento, all'apertura di un rubinetto dell'acqua calda, si arresti il circolatore riscaldamento, e vi sia produzione regolare di acqua sanitaria.
- Verificare la corretta programmazione dei parametri ed eseguire le eventuali personalizzazioni richieste (curva di compensazione, potenza, temperature, ecc.).

4.3 Manutenzione

Controllo periodico

Per mantenere nel tempo il corretto funzionamento dell'apparecchio, è necessario far eseguire da personale qualificato un controllo annuale che preveda le seguenti verifiche:

- I dispositivi di comando e di sicurezza (valvola gas, flussostato, termostati, ecc.) devono funzionare correttamente.
- Il circuito di evacuazione fumi deve essere in perfetta efficienza.
(Caldia a camera stagna: ventilatore, pressostato, ecc. - La camera stagna deve essere a tenuta: guarnizioni, pressacavi ecc.)
(Caldia a camera aperta: antirefleur, termostato fumi, ecc.)
- I condotti ed il terminale aria-fumi devono essere liberi da ostacoli e non presentare perdite
- Il bruciatore e lo scambiatore devono essere puliti ed esenti da incrostazioni. Per l'eventuale pulizia non usare prodotti chimici o spazzole di acciaio.
- L'elettrodo deve essere libero da incrostazioni e correttamente posizionato.

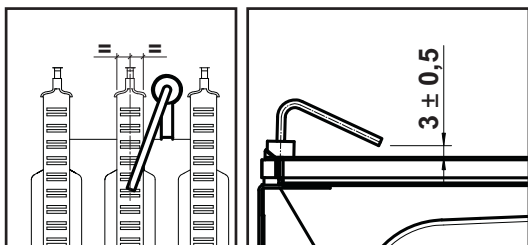


fig. 16 - Posizionamento elettrodo

- Gli impianti gas e acqua devono essere a tenuta.
- La pressione dell'acqua dell'impianto a freddo deve essere di circa 1 bar; in caso contrario riportarla a questo valore.
- La pompa di circolazione non deve essere bloccata.
- Il vaso d'espansione deve essere carico.
- La portata gas e la pressione devono corrispondere a quanto indicato nelle rispettive tabelle.

4.4 Risoluzione dei problemi

Diagnostica

La caldaia è dotata di un avanzato sistema di autodiagnosi. Nel caso di un'anomalia alla caldaia, il display lampeggia insieme al simbolo anomalia (part. 11 - fig. 1) indicando il codice dell'anomalia.

Vi sono anomalie che causano blocchi permanenti (contraddistinte con la lettera "A"): per il ripristino del funzionamento è sufficiente premere il tasto RESET (part. 6 - fig. 1) per 1 secondo oppure attraverso il RESET del cronocomando remoto (opzionale) se installato; se la caldaia non riparte è necessario risolvere l'anomalia.

Altre anomalie causano blocchi temporanei (contraddistinte con la lettera "F") che vengono ripristinati automaticamente non appena il valore rientra nel campo di funzionamento normale della caldaia.

Tabella anomalie

Tabella. 8 - Lista anomalia

Codice anomalia	Anomalia	Possibile causa	Soluzione
A01	Mancata accensione del bruciatore	Mancanza di gas	Controllare che l'afflusso di gas alla caldaia sia regolare e che sia stata eliminata l'aria dalle tubazioni
		Anomalia elettrodo di rivelazione/accensione	Controllare il cablaggio dell'elettrodo e che lo stesso sia posizionato correttamente e privo di incrostazioni
		Valvola gas difettosa	Verificare e sostituire la valvola a gas
		Potenza di accensione troppo bassa	Regolare la potenza di accensione
		Livello di condensa eccessivo	Svuotare / pulire il sifone
A02	Segnale fiamma presente con bruciatore spento	Anomalia elettrodo	Verificare il cablaggio dell'elettrodo di ionizzazione
		Anomalia scheda	Verificare la scheda
A03	Intervento protezione sovratemperatura	Sensore riscaldamento danneggiato	Controllare il corretto posizionamento e funzionamento del sensore di riscaldamento
		Mancanza di circolazione d'acqua nell'impianto	Verificare il circolatore
		Presenza aria nell'impianto	Sfiatare l'impianto
		Intervento Termostato di Sicurezza	Controllare il funzionamento del Termostato di Sicurezza
F04	Anomalia parametri scheda	Errata impostazione parametro scheda	Verificare ed eventualmente modificare il parametro scheda

Codice anomalia	Anomalia	Possibile causa	Soluzione
F05	Pressostato aria (non chiude i contatti entro 20 sec. dall'attivazione del ventilatore)	Contatto pressostato aria aperto	Verificare il pressostato / Ventilatore / Presa ventilatore
		Cablaggio al pressostato aria errato	Verificare il cablaggio
		Diaframma errato	Verificare che il diaframma sia corretto
		Camino non correttamente dimensionato oppure ostruito	Verificare la lunghezza dei camini / Pulire i camini
A06	Mancanza fiamma dopo fase di accensione	Bassa pressione nell'impianto gas	Verificare la pressione dal gas
		Taratura pressione minima bruciatore	Verificare le pressioni gas
F07	Pressostato aria (contatti chiusi dall'attivazione del ventilatore)	Contatto pressostato aria aperto	Verificare il pressostato / Ventilatore / Presa ventilatore
		Cablaggio al pressostato aria errato	Verificare il cablaggio
		Diaframma errato	Verificare che il diaframma sia corretto
		Camino non correttamente dimensionato oppure ostruito	Verificare la lunghezza dei camini / Pulire i camini
A09	Anomalia valvola gas	Cablaggio interrotto	Verificare il cablaggio
		Valvola gas difettosa	Verificare ed eventualmente sostituire la valvola gas
F10	Anomalia sensore di mandata	Sensore danneggiato	Verificare il cablaggio o sostituire il sensore
		Cablaggio in corto circuito	
		Cablaggio interrotto	
F11	Anomalia sensore sanitario	Sensore danneggiato	Verificare il cablaggio o sostituire il sensore
		Cablaggio in corto circuito	
		Cablaggio interrotto	
A15	Pressostato aria (non chiude i contatti entro 20 sec. dall'attivazione del ventilatore)	Anomalia F05 generata 5 volte nelle ultime 24 ore	Vedi anomalia F05
A16	Anomalia valvola gas	Cablaggio interrotto	Verificare il cablaggio
		Valvola gas difettosa	Verificare ed eventualmente sostituire la valvola gas
A23	Anomalia parametri scheda	Errata impostazione parametro scheda	Verificare ed eventualmente modificare il parametro scheda
A24	Anomalia parametri scheda	Errata impostazione parametro scheda	Verificare ed eventualmente modificare il parametro scheda
F34	Tensione di alimentazione inferiore a 140VAC	Problemi alla rete elettrica	Verificare l'impianto elettrico
F35	Frequenza di rete anomala	Problemi alla rete elettrica	Verificare l'impianto elettrico
F37	Pressione acqua impianto non corretta	Pressione troppo bassa	Caricare impianto
		Pressostato acqua non collegato o danneggiato	Verificare il sensore
F43	Intervento protezione scambiatore.	Mancanza di circolazione H ₂ O impianto	Verificare il circolatore
		Aria nell'impianto	Sfiatare l'impianto
F50	Anomalia centralina DBM32	Errore interno della centralina DBM32	Controllare la connessione di terra ed eventualmente sostituire la centralina.
F51	Anomalia centralina DBM32	Errore interno della centralina DBM32	Controllare la connessione di terra ed eventualmente sostituire la centralina.

5. CARATTERISTICHE E DATI TECNICI

Tabella. 9 - Legenda fig. 19, fig. 21, fig. 22 e fig. 23

5 Camera stagna	37 Filtro entrata acqua fredda
7 Entrata gas - Ø 1/2"	38 Flussostato
8 Uscita acqua sanitaria - Ø 1/2"	39 Limitatore di portata acqua
9 Entrata acqua sanitaria - Ø 1/2"	42 Sensore di temperatura sanitaria
10 Mandata impianto - Ø 3/4"	43 Pressostato aria
11 Ritorno impianto - Ø 3/4"	44 Valvola gas
14 Valvola di sicurezza	49 Termostato di sicurezza
16 Ventilatore	56 Vaso di espansione
19 Camera combustione	74 Rubinetto di riempimento impianto
22 Bruciatore	81 Elettrodo d'accensione e rilevazione
27 Scambiatore in rame per riscaldamento e sanitario	95 Valvola deviatrice
28 Collettore fumi	114 Pressostato acqua
29 Collettore uscita fumi	187 Diaframma fumi
32 Circolatore riscaldamento	194 Scambiatore acqua sanitaria
34 Sensore temperatura riscaldamento	241 Bypass automatico
36 Sfiato aria automatico	364 Raccordo anticondensa

5.1 Dimensioni e attacchi

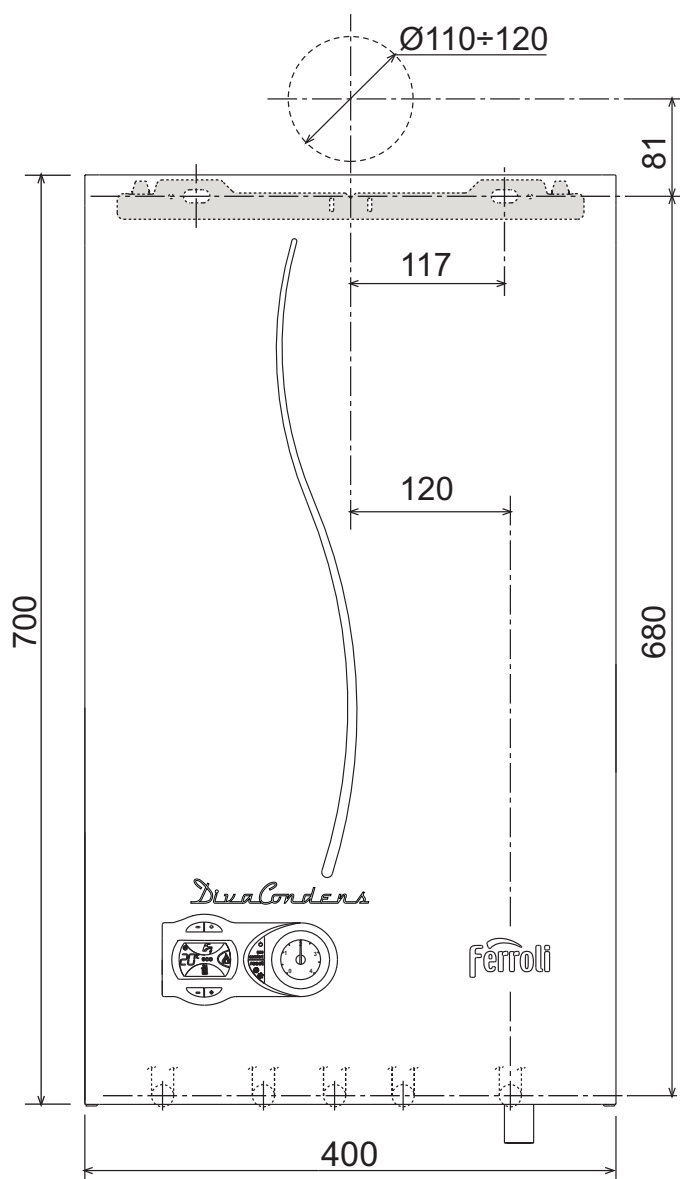


fig. 17 - Vista frontale

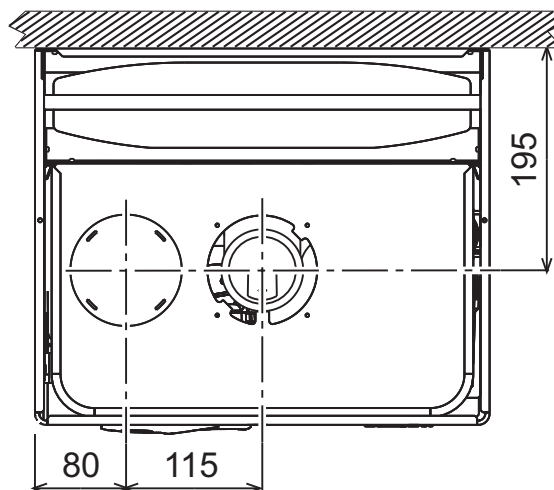


fig. 18 - Vista dall'alto

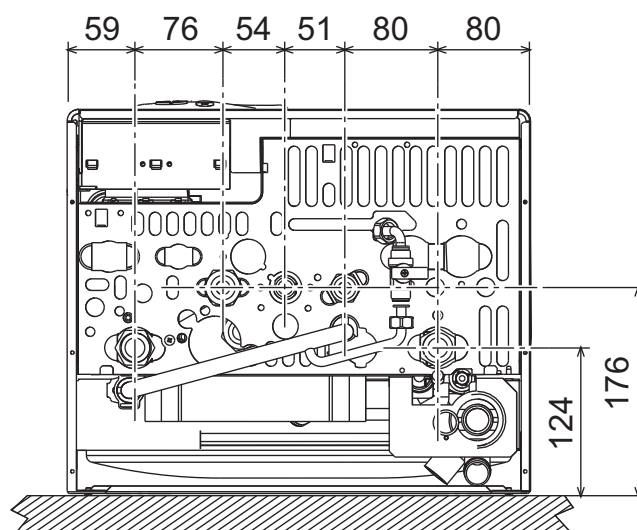


fig. 19 - Vista dal basso



fig. 20 - Vista laterale

5.2 Vista generale e componenti principali

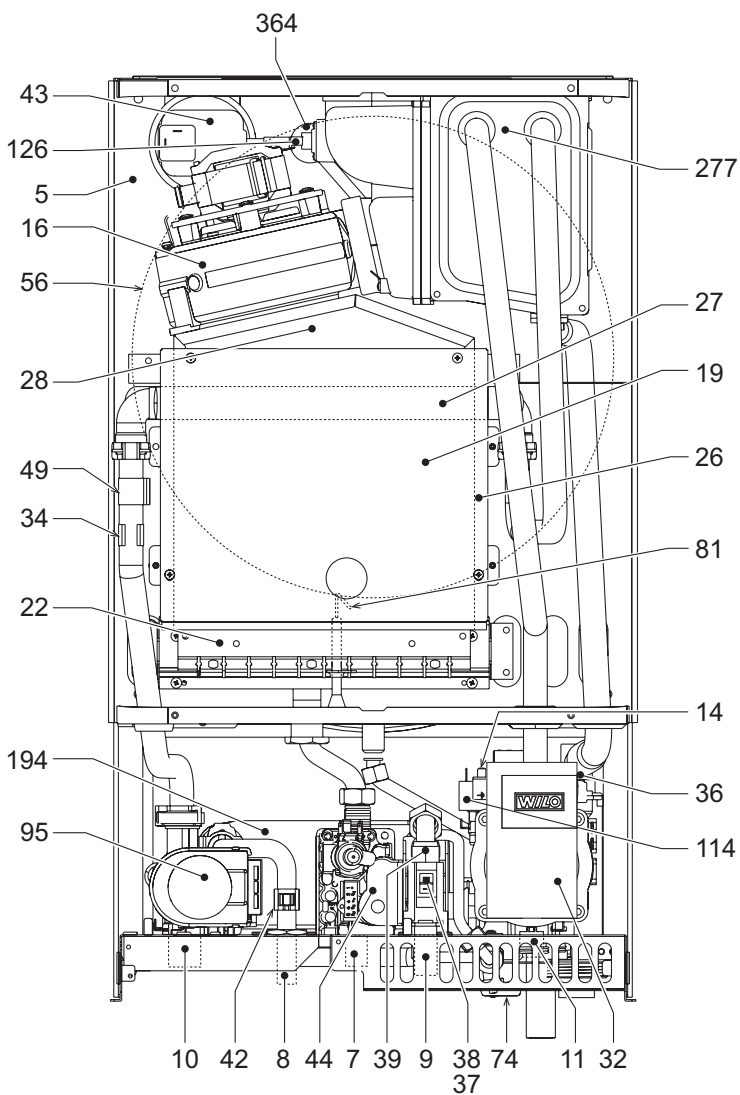


fig. 21 - Vista generale

5.3 Circuito idraulico

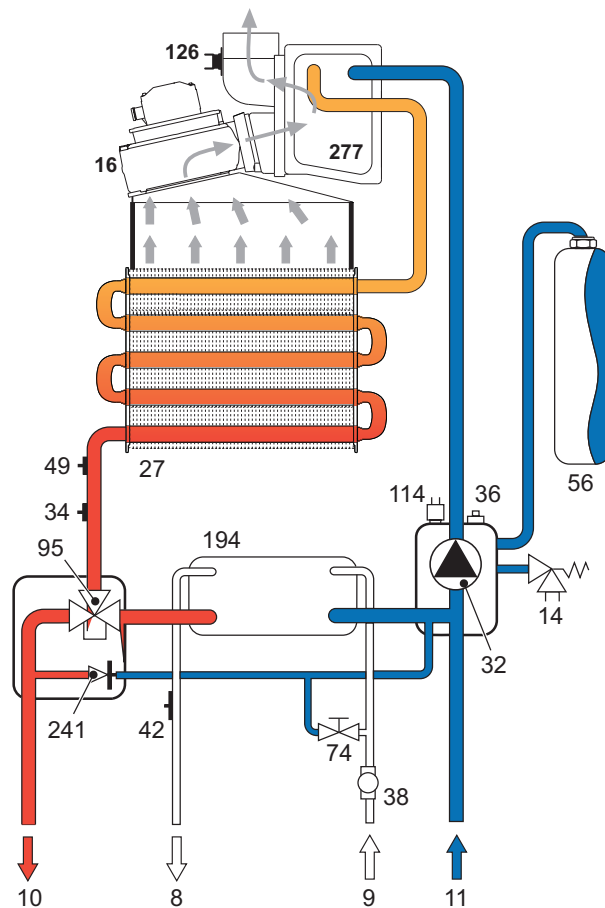


fig. 22 - Circuito riscaldamento

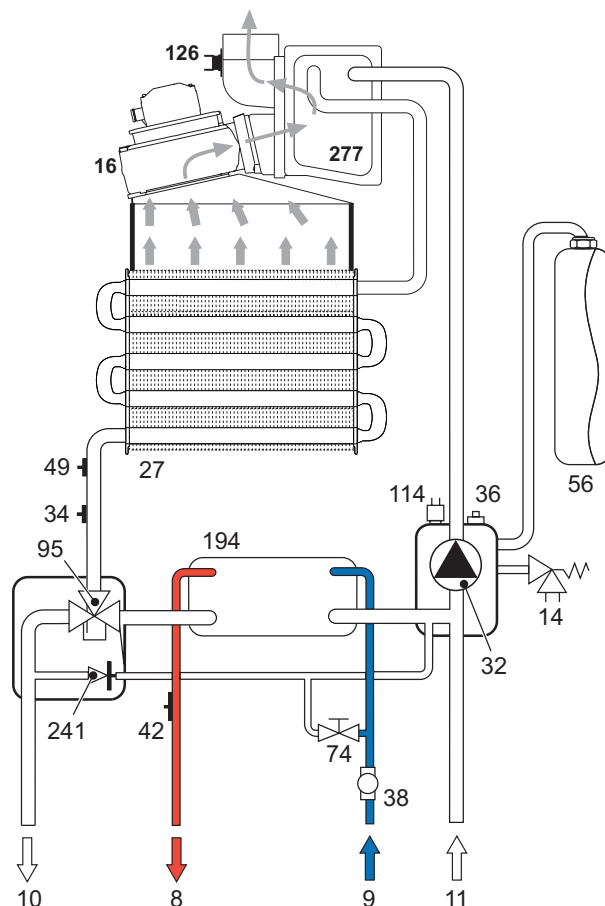


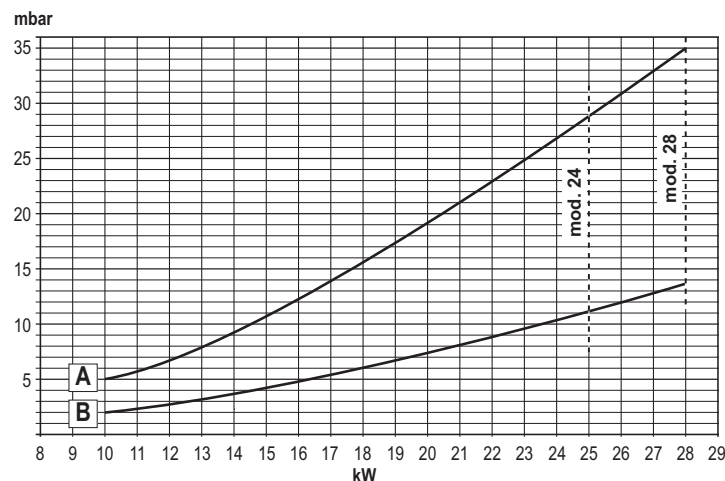
fig. 23 - Circuito sanitario

5.4 Tabella dati tecnici

Data	Unit	DIVAcondens F24	DIVAcondens F28	
Portata termica max riscaldamento	kW	25.0	28.0	(Q)
Portata termica min riscaldamento	kW	10.0	10.0	(Q)
Potenza Termica max risc. (80/60°C)	kW	24.1	27	(P)
Potenza Termica min risc. (80/60°C)	kW	9.2	9.2	(P)
Potenza Termica max risc. (50/30°C)	kW	25.9	29	
Potenza Termica min risc. (50/30°C)	kW	9.6	9.6	
Rendimento Pmax (80-60°C)	%	96.5	96.5	
Rendimento Pmin (80-60°C)	%	92.0	92.0	
Rendimento Pmax (50-30°C)	%	103.5	103.5	
Rendimento Pmin (50-30°C)	%	96.0	96.0	
Rendimento 30%	%	100.2	100.2	
Ugelli bruciatore G20	n° x Ø	11 x 1.35	11 x 1.35	
Pressione gas alimentazione G20	mbar	20	20	
Max. pressione al bruciatore G20	mbar	11	13.5	
Min. pressione al bruciatore G20	mbar	2	2	
Portata gas max G20	m³/h	2.64	2.96	
Portata gas min G20	m³/h	1.06	1.06	
Ugelli bruciatore G31	n° x Ø	11 x 0.82	11 x 0.82	
Pressione gas alimentazione G31	mbar	37	37	
Max. pressione al bruciatore G31	mbar	29	35	
Min. pressione al bruciatore G31	mbar	5	5	
Portata gas max G31	kg/h	1.96	2.19	
Portata gas min G31	kg/h	0.78	0.78	
Classe efficienza direttiva 92/42 EEC	-	★★★★		
Classe di emissione NOx	-	3	3	(NOx)
Pressione max esercizio riscaldamento	bar	3	3	(PMS)
Pressione min esercizio riscaldamento	bar	0.8	0.8	
Temperatura max riscaldamento	°C	90	90	(tmax)
Contenuto acqua riscaldamento	litres	1.5	1.5	
Capacità vaso di espansione riscaldamento	litres	8	8	
Pressione precarica vaso di espansione riscaldamento	bar	1	1	
Pressione max di esercizio sanitario	bar	9	9	(PMW)
Pressione min di esercizio sanitario	bar	0.25	0.25	
Portata sanitaria Dt 25°C	l/min	14	15.7	
Portata sanitaria Dt 30°C	l/min	11.6	13.0	
Grado protezione	IP	X5D	X5D	
Tensione di alimentazione	V/Hz	230V/50Hz	230V/50Hz	
Potenza elettrica assorbita	W	95	123	
Peso a vuoto	kg	35	35	
Tipo di apparecchio		C ₁₂ -C ₂₂ -C ₃₂ -C ₄₂ -C ₅₂ -C ₆₂ -C ₇₂ -C ₈₂ B ₂₂ -B ₃₂		
PIN CE		0461CP1030		

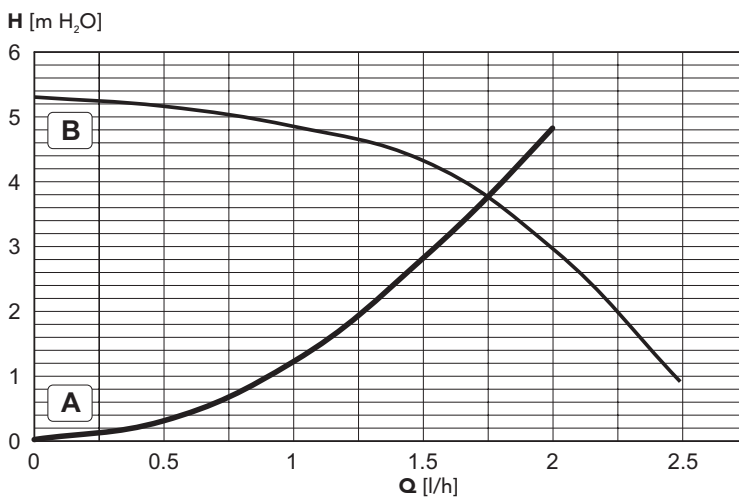
5.5 Diagrammi

Diagrammi pressione - portata



A = GPL - B = METANO

Perdite di carico / prevalenza circolatori



A = Perdite di carico caldaia - B = Velocità circolatore

Scheda prodotto ErP

MODELLO: DIVACONDENS F24

Marchio: FERROLI			
Caldaia a condensazione: SI			
Caldaia a bassa temperatura (**): NO			
Caldaia di tipo B1: NO			
Apparecchio di riscaldamento misto: SI			
Apparecchio di cogenerazione per il riscaldamento d'ambiente: NO			
Elemento	Simbolo	Unità	Valore
Classe di efficienza energetica stagionale del riscaldamento d'ambiente			B
Potenza termica nominale	P _n	kW	24
Efficienza energetica stagionale del riscaldamento d'ambiente	η_s	%	87
Potenza termica utile			
Alla potenza termica nominale e a un regime di alta temperatura (*)	P ₄	kW	24,1
Al 30% della potenza termica nominale e a un regime di bassa temperatura (**)	P ₁	kW	5,3
Efficienza utile			
Alla potenza termica nominale e a un regime di alta temperatura (*)	η_4	%	86,9
Al 30% della potenza termica nominale e a un regime di bassa temperatura (**)	η_1	%	91,5
Consumo ausiliario di elettricità			
A pieno carico	el _{max}	kW	0,058
A carico parziale	el _{min}	kW	0,030
In modo Standby	PSB	kW	0,003
Altri elementi			
Dispersione termica in standby	P _{stby}	kW	0,060
Consumo energetico del bruciatore di accensione	P _{ign}	kW	0,000
Consumo energetico annuo	Q _{HE}	GJ	55
Livello della potenza sonora all'interno	L _{WA}	dB	57
Emissioni di ossidi d'azoto	NO _x	mg/kWh	130
Per gli apparecchi di riscaldamento misti			
Profilo di carico dichiarato			XL
Classe di efficienza energetica di riscaldamento dell'acqua			A
Consumo giornaliero di energia elettrica	Q _{elec}	kWh	0,099
Consumo annuo di energia elettrica	AEC	kWh	22
Efficienza energetica di riscaldamento dell'acqua	η_{wh}	%	82
Consumo giornaliero di combustibile	Q _{fuel}	kWh	24,156
Consumo annuo di combustibile	AFC	GJ	19

(*) Regime ad alta temperatura: temperatura di ritorno di 60 °C all'entrata nell'apparecchio e 80 °C di temperatura di fruizione all'uscita dell'apparecchio.

(**) Bassa temperatura: temperatura di ritorno (all'entrata della caldaia) per le caldaie a condensazione 30 °C, per gli apparecchi a bassa temperatura di 37 °C e per gli altri apparecchi di 50 °C.

Scheda prodotto ErP

MODELLO: DIVACONDENS F28

Marchio: FERROLI			
Caldaia a condensazione: SI			
Caldaia a bassa temperatura (**): NO			
Caldaia di tipo B1: NO			
Apparecchio di riscaldamento misto: SI			
Apparecchio di cogenerazione per il riscaldamento d'ambiente: NO			
Elemento	Simbolo	Unità	Valore
Classe di efficienza energetica stagionale del riscaldamento d'ambiente			
Classe di efficienza energetica stagionale del riscaldamento d'ambiente			B
Potenza termica nominale	Pn	kW	27
Efficienza energetica stagionale del riscaldamento d'ambiente	η_s	%	86
Potenza termica utile			
Alla potenza termica nominale e a un regime di alta temperatura (*)	P4	kW	27,0
Al 30% della potenza termica nominale e a un regime di bassa temperatura (**)	P1	kW	5,8
Efficienza utile			
Alla potenza termica nominale e a un regime di alta temperatura (*)	η_4	%	86,9
Al 30% della potenza termica nominale e a un regime di bassa temperatura (**)	η_1	%	91,5
Consumo ausiliario di elettricità			
A pieno carico	elmax	kW	0,082
A carico parziale	elmin	kW	0,035
In modo Standby	PSB	kW	0,003
Altri elementi			
Dispersione termica in standby	Pstby	kW	0,060
Consumo energetico del bruciatore di accensione	Pign	kW	0,000
Consumo energetico annuo	QHE	GJ	60
Livello della potenza sonora all'interno	LWA	dB	58
Emissioni di ossidi d'azoto	NOx	mg/kWh	130
Per gli apparecchi di riscaldamento misti			
Profilo di carico dichiarato			XL
Classe di efficienza energetica di riscaldamento dell'acqua			A
Consumo giornaliero di energia elettrica	Qelec	kWh	0,125
Consumo annuo di energia elettrica	AEC	kWh	28
Efficienza energetica di riscaldamento dell'acqua	η_{wh}	%	81
Consumo giornaliero di combustibile	Qfuel	kWh	24,637
Consumo annuo di combustibile	AFC	GJ	20

(*) Regime ad alta temperatura: temperatura di ritorno di 60 °C all'entrata nell'apparecchio e 80 °C di temperatura di fruizione all'uscita dell'apparecchio.

(**) Bassa temperatura: temperatura di ritorno (all'entrata della caldaia) per le caldaie a condensazione 30 °C, per gli apparecchi a bassa temperatura di 37 °C e per gli altri apparecchi di 50 °C.

5.6 Schema elettrico

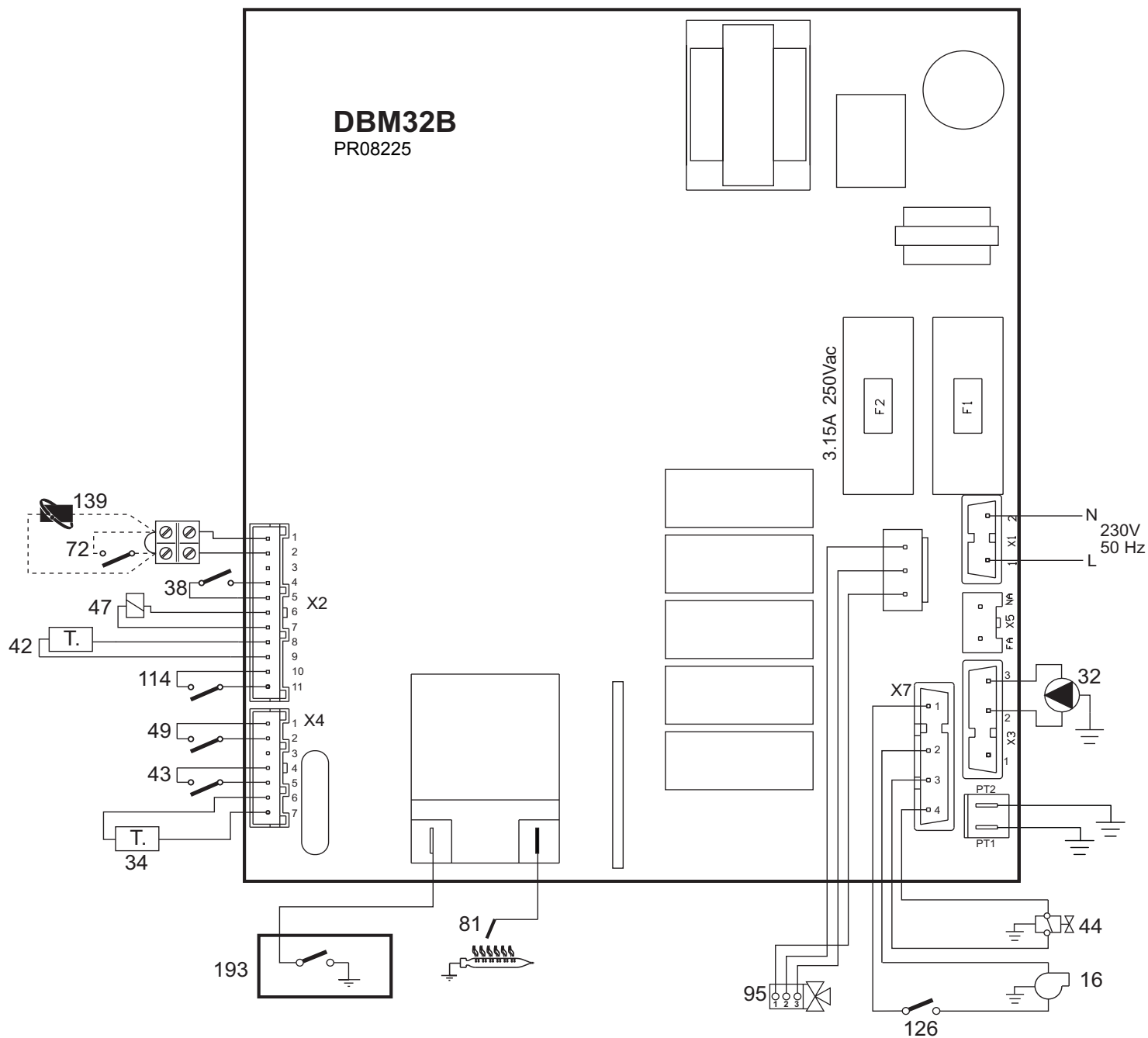


fig. 24 - Schema elettrico

Attenzione: Prima di collegare il **termostato ambiente** o il **cronocomando remoto**, togliere il ponticello sulla morsetteria.

- | | |
|-----|------------------------------------|
| 16 | Ventilatore |
| 32 | Circolatore riscaldamento |
| 34 | Sensore riscaldamento |
| 38 | Flussostato |
| 42 | Sensore temperatura sanitario |
| 43 | Pressostato aria |
| 44 | Valvola gas |
| 47 | Modureg |
| 49 | Termostato di sicurezza |
| 72 | Termostato ambiente (opzionale) |
| 81 | Elettrodo d'accensione/rivelazione |
| 95 | Valvola deviatrice |
| 114 | Pressostato acqua |
| 126 | Termostato fumi a contatto |
| 139 | Cronocomando remoto (opzionale) |
| 193 | Sifone |

Certificato di Garanzia

La presente garanzia convenzionale è valida per gli apparecchi
destinati alla commercializzazione, venduti ed installati sul solo territorio italiano

La presente garanzia convenzionale NON è valida per gli apparecchi venduti/acquistati ON-LINE,
la cui garanzia rimane in tutto e per tutto a carico del venditore On-Line, con le modalità previste dalla normativa vigente.

La Direttiva Europea 99/44/CE ha per oggetto taluni aspetti della vendita e delle garanzie dei beni di consumo e regola il rapporto tra venditore finale e consumatore. La direttiva in oggetto prevede che in caso di difetto di conformità del prodotto, il consumatore ha diritto a rivalersi nei confronti del venditore finale per ottenerne il ripristino senza spese, per un periodo di 24 mesi dalla data di acquisto.

Ferrolì S.p.A., pur non essendo venditore finale nei confronti del consumatore, intende comunque supportare le responsabilità del venditore finale con una propria Garanzia Convenzionale, fornita tramite la propria Rete di Assistenza Tecnica Autorizzata alle condizioni riportate di seguito.

Oggetto della Garanzia e Durata

L'oggetto della presente garanzia convenzionale consiste nel ripristino della conformità del bene senza spese per il consumatore, alle condizioni qui di seguito specificate. L'Azienda produttrice garantisce dai difetti di fabbricazione e di funzionamento gli apparecchi venduti ai consumatori, per un periodo di 24 mesi dalla data di consegna, purché avvenuta entro 3 anni dalla data di fabbricazione del prodotto e documentata attraverso regolare documento di acquisto. La iniziale messa in servizio del prodotto deve essere effettuata a cura della società installatrice o di altra ditta in possesso dei previsti requisiti di legge.

Entro 30 giorni dalla messa in servizio il Cliente deve richiedere ad un Centro di Assistenza Autorizzato da Ferrolì S.p.A. l'intervento gratuito per la verifica iniziale del prodotto e l'attivazione, tramite registrazione, della garanzia convenzionale. Trascorsi oltre 30 giorni dalla messa in servizio la presente Garanzia Convenzionale non sarà più attivabile.

Modalità per far valere la presente Garanzia

In caso di guasto, il Cliente deve richiedere, entro il termine di decadenza di 30 giorni, l'intervento del Centro Assistenza di zona, autorizzato Ferrolì S.p.A. I nominativi dei Centri Assistenza Autorizzati sono reperibili:

- attraverso il sito internet dell'Azienda produttrice;
- attraverso il Numero Verde 800 59 60 40.

I Centri Assistenza e/o l'Azienda produttrice potranno richiedere di visionare il documento fiscale d'acquisto e/o il modulo/ricevuta di avvenuta attivazione della Garanzia Convenzionale timbrato e firmato da un Centro Assistenza Autorizzato; conservare con cura tali documenti per tutta la durata della garanzia. I costi di intervento sono a carico dell'Azienda produttrice, fatte salve le esclusioni previste e riportate nel presente Certificato. Gli interventi in garanzia non modificano la data di decorrenza della garanzia e non prolungano la durata della stessa.

Esclusioni

Sono esclusi dalla presente garanzia i difetti di conformità causati da:

- trasporto non effettuato a cura dell'azienda produttrice;
- anomalie o anomalie di qualsiasi genere nell'alimentazione degli impianti idraulici, elettrici, di erogazione del combustibile, di camini e/o scarichi;
- calcare, inadeguati trattamenti dell'acqua e/o trattamenti disincrostanti erroneamente effettuati;
- corrosioni causate da condensa o aggressività d'acqua;
- gelo, correnti vaganti e/o effetti dannosi di scariche atmosferiche;
- mancanza di dispositivi di protezione contro le scariche atmosferiche;
- trascuratezza, incapacità d'uso o manomissioni/modifiche effettuate da personale non autorizzato;
- cause di forza maggiore indipendenti dalla volontà e dal controllo dell'Azienda produttrice.

È esclusa qualsiasi responsabilità dell'Azienda produttrice per danni diretti e/o indiretti, a qualsiasi titolo dovuti.

La presente Garanzia Convenzionale decade nel caso di:

- assenza del documento fiscale d'acquisto e/o del modulo/ricevuta di avvenuta attivazione della Garanzia Convenzionale timbrato e firmato dal Centro Assistenza Autorizzato;
- inosservanza delle istruzioni e delle avvertenze previste dall'azienda produttrice e riportate sui manuali di utilizzo a corredo del prodotto;
- errata installazione o inosservanza delle prescrizioni di installazione, previste dall'azienda produttrice e riportate sui manuali di installazione a corredo del prodotto;
- inosservanza di norme e/o disposizioni previste da leggi e/o regolamenti vigenti, in particolare per assenza o difetto di manutenzione periodica;
- interventi tecnici effettuati sul prodotto da soggetti estranei alla Rete di Assistenza Autorizzata dall'Azienda produttrice;
- impiego di parti di ricambio non originali Ferrolì S.p.A.

Non rientrano nella presente Garanzia Convenzionale la sostituzione delle parti soggette a normale usura di impiego (anodi, guarnizioni, manopole, lampade spia, resistenze elettriche, ecc.), le operazioni di pulizia e manutenzione ordinaria e le eventuali attività od operazioni per accedere al prodotto (smontaggio mobili o coperture, allestimento ponteggi, noleggio gru/cestelli, ecc.)

Responsabilità

Il personale autorizzato dall'Azienda produttrice interviene a titolo di assistenza tecnica nei confronti del Cliente; l'installatore resta comunque l'unico responsabile dell'installazione che deve rispettare le prescrizioni di legge e le prescrizioni tecniche riportate sui manuali di installazione a corredo del prodotto.

Le condizioni di Garanzia Convenzionale qui elencate sono le uniche offerte da Ferrolì S.p.A.. Nessun terzo è autorizzato a modificare i termini della presente garanzia né a rilasciarne altri verbali o scritti.

Diritti di legge

La presente Garanzia Convenzionale si aggiunge e non pregiudica i diritti del consumatore previsti dalla direttiva 99/44/CEE e relativo decreto nazionale di attuazione D. Lgs. 06/09/2005 n. 206. Qualsiasi controversia relativa alla presente garanzia sarà devoluta alla competenza esclusiva del Tribunale di Verona.



ferrolì

1. ADVERTENCIAS GENERALES

- Leer atentamente las advertencias de este manual de instrucciones.
- Una vez instalado el equipo, describir su funcionamiento al usuario y entregarle este manual de instrucciones, el cual es parte integrante y esencial del producto y debe guardarse en un lugar seguro y accesible para futuras consultas.
- La instalación y el mantenimiento deben ser realizados por un técnico autorizado, en conformidad con las normas vigentes y las instrucciones del fabricante. Se prohíbe manipular los dispositivos de regulación precintados.
- La instalación incorrecta del equipo o la falta del mantenimiento apropiado puede causar daños materiales o personales. El fabricante no se hace responsable de los daños causados por errores de instalación o de uso y, en cualquier caso, por el incumplimiento de las instrucciones dadas.
- Antes de efectuar cualquier operación de limpieza o mantenimiento, desconectar el equipo de la red eléctrica mediante el interruptor de la instalación u otro dispositivo de corte.
- En caso de avería o funcionamiento incorrecto del equipo, desconectarlo y hacerlo reparar únicamente por un técnico autorizado. Acudir exclusivamente a personal autorizado. Las reparaciones del equipo y la sustitución de los componentes han de ser efectuadas solamente por técnicos autorizados y utilizando recambios originales. En caso contrario, se puede comprometer la seguridad del equipo.
- Este equipo se ha de destinar solo al uso para el cual ha sido expresamente diseñado. Todo otro uso ha de considerarse impropio y, por lo tanto, peligroso.
- Los materiales de embalaje son una fuente potencial de peligro: no dejarlos al alcance de los niños.
- El equipo no debe ser utilizado por niños ni por adultos que tengan limitadas sus capacidades físicas, sensoriales o mentales, o que no cuenten con la experiencia y los conocimientos debidos, salvo que estén instruidos o supervisados por otra persona que se haga responsable de su seguridad.
- Desechar el equipo y sus accesorios con arreglo a las normas vigentes.
- Las imágenes contenidas en este manual son una representación simplificada del equipo. Dicha representación puede tener diferencias ligeras y no significativas con respecto al producto suministrado.

2. INSTRUCCIONES DE USO

2.1 Presentación

Estimado Cliente,

DIVAcondens F24/F28 es un generador térmico de cámara estanca para calefacción y producción de agua caliente sanitaria, de alto rendimiento, **por condensación**, alimentado con gas natural o GLP y dotado de sistema de control con microprocesador.

ESTE APARATO ES IDEAL PARA COMBINARLO CON INSTALACIONES TRADICIONALES DE ALTA TEMPERATURA; NO SE LO DEBE ASOCIAR NI INSTALAR CON SALIDA DIRECTA A SISTEMAS DE PANELES RADIANTES DE BAJA TEMPERATURA.

2.2 Panel de mandos

Panel

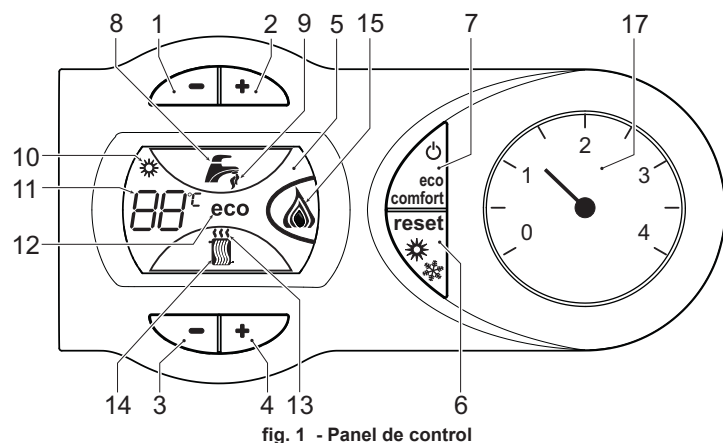


fig. 1 - Panel de control

Legenda del panel fig. 1

- 1 Tecla para disminuir la temperatura del ACS
- 2 Tecla para aumentar la temperatura del ACS
- 3 Tecla para disminuir la temperatura de la calefacción
- 4 Tecla para aumentar la temperatura de la calefacción
- 5 Pantalla
- 6 Tecla de rearme - selección de modo Verano/Invierno
- 7 Tecla para seleccionar el modo Economy/Comfort - Encendido/Apagado del aparato
- 8 Símbolo de agua caliente sanitaria
- 9 Indicación de funcionamiento en ACS
- 10 Indicación de modo Verano
- 11 Indicación multifunción
- 12 Indicación de modo Eco (Economy)
- 13 Indicación de funcionamiento en calefacción
- 14 Símbolo de calefacción
- 15 Indicación de quemador encendido y potencia actual
- 17 Higrómetro

Indicación durante el funcionamiento

Calefacción

La demanda de calefacción (generada por el termostato de ambiente o el reloj programador a distancia) se indica mediante el parpadeo del símbolo de aire caliente arriba del símbolo del radiador.

La pantalla (11 - fig. 1) muestra la temperatura actual de la ida a la calefacción y "d2" durante el tiempo de espera".

Agua caliente sanitaria

La solicitud de agua sanitaria (generada por la toma de agua caliente sanitaria) se indica mediante el parpadeo del símbolo del agua caliente debajo del símbolo del grifo, en el display.

La pantalla (11 - fig. 1) muestra la temperatura actual de salida del agua caliente sanitaria y "d1" durante el tiempo de espera".

Comfort

La demanda Comfort (restablecimiento de la temperatura interior de la caldera) es señalizada por el parpadeo del símbolo del agua debajo del grifo. La pantalla (11 - fig. 1) muestra la temperatura actual del agua contenida en la caldera.

Anomalía

En caso de anomalía (ver cap. 4.4) en la pantalla aparece el código de fallo (part. 11 - fig. 1) y, durante los tiempos de espera de seguridad, las indicaciones "d3".

2.3 Encendido y apagado

Conexión a la red eléctrica

- Durante los 5 primeros segundos, en la pantalla se visualiza la versión del software de la tarjeta.
- Abrir la llave del gas ubicada antes de la caldera.
- En adelante, la caldera se pondrá en marcha automáticamente cada vez que se extraiga agua caliente sanitaria o haya una demanda de calefacción generada por el termostato de ambiente o el reloj programador a distancia.

Apagado y encendido de la caldera

Pulsar la tecla **encendido/apagado** (part. 7 - fig. 1) durante cinco segundos.

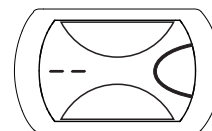


fig. 2 - Apagado de la caldera

Cuando la caldera se apaga, la tarjeta electrónica permanece conectada. Se inhabilitan la producción de agua sanitaria y la calefacción. El sistema antihielo permanece operativo. Para volver a activar la caldera, pulsar nuevamente la tecla **encendido/apagado** (part. 7 fig. 1) durante cinco segundos.

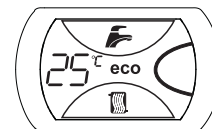


fig. 3

La caldera se pondrá en marcha cada vez que se extraiga agua caliente sanitaria o haya una demanda de calefacción (generada por el termostato de ambiente o el mando a distancia).



Si la caldera se desconecta de la electricidad o del gas, el sistema antihielo no funciona. Antes de apagar la caldera por mucho tiempo durante el invierno, para evitar daños causados por las heladas, es aconsejable descargar toda el agua de la caldera, tanto sanitaria como de calefacción, o descargar sólo el agua sanitaria e introducir un anticongelante apropiado en el circuito de calefacción, según lo indicado en la sec. 3.3.

2.4 Regulaciones

Conmutación Verano / Invierno

Pulsar la tecla **verano/invierno** (6 - fig. 1) durante dos segundos.

En la pantalla se visualiza el símbolo Verano (10 - fig. 1): la caldera sólo suministra agua sanitaria. El sistema antihielo permanece operativo.

Para desactivar la modalidad Verano, pulsar nuevamente la tecla **verano/invierno** (6 - fig. 1) durante dos segundos.

Regulación de la temperatura de calefacción

Mediante las teclas de la calefacción (part. 3 e 4 - fig. 1) se puede regular la temperatura del agua de calefacción entre 30°C y 80°C.

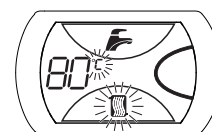


fig. 4

Regulación de la temperatura del agua sanitaria

Mediante las teclas (1 e 2 - fig. 1) se puede regular la temperatura del agua sanitaria entre 40°C y 55°C.

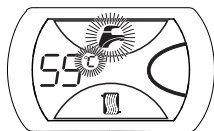


fig. 5

Regulación de la temperatura ambiente (con termostato de ambiente opcional)

Mediante el termostato de ambiente, programar la temperatura deseada en el interior de la vivienda. Si no se dispone de termostato de ambiente, la caldera mantiene el agua de calefacción a la temperatura de ida prefijada.

Regulación de la temperatura ambiente (con el reloj programador a distancia opcional)

Mediante el reloj programador a distancia, programar la temperatura ambiente deseada en el interior de la vivienda. La caldera regulará el agua de la calefacción en función de la temperatura ambiente requerida. Por lo que se refiere al funcionamiento con el reloj programador a distancia, consultar su manual de uso.

Selección ECO/COMFORT

El equipo está dotado de un dispositivo que asegura una elevada velocidad de suministro de agua caliente sanitaria con el máximo confort para el usuario. Cuando el dispositivo está activado (modo COMFORT), el agua de la caldera se mantiene caliente y esto permite disponer de agua a la temperatura deseada al abrir el grifo, sin tener que esperar.

El usuario puede desactivar este dispositivo y volver al modo ECO pulsando la tecla **eco/comfort** (7 - fig. 1). En modo ECO, la pantalla muestra el símbolo correspondiente (12 - fig. 1). Para volver al modo COMFORT, pulsar otra vez la tecla **eco/comfort** (7 - fig. 1).

Ajustes desde el reloj programador a distancia

Si la caldera tiene conectado el reloj programador a distancia (opcional), los ajustes descritos anteriormente se efectúan según lo indicado en la tabla 1.

Tabla. 1

Regulación de la temperatura de calefacción	La regulación se puede efectuar desde el menú del reloj programador a distancia o desde el panel de mandos de la caldera.
Regulación de la temperatura del agua sanitaria	La regulación se puede efectuar desde el menú del reloj programador a distancia o desde el panel de mandos de la caldera.
Conmutación Verano / Invierno	La modalidad Verano tiene prioridad sobre la demanda de calefacción desde el reloj programador a distancia.
Selección Eco/Comfort	La selección sólo se puede efectuar desde el panel de mandos de la caldera.

Regolazione pressione idraulica impianto

La presión de carga con la instalación fría, leída en el hidrómetro de la caldera (part. 17 - fig. 1), tiene que ser de aproximadamente 1,0 bar. Si la presión de la instalación cae por debajo del mínimo, la caldera se apaga y la pantalla indica la anomalía F37. Abra la llave de llenado (1 fig. 6), hasta restablecer el valor inicial. Al final de la operación, cierre siempre la llave de llenado.

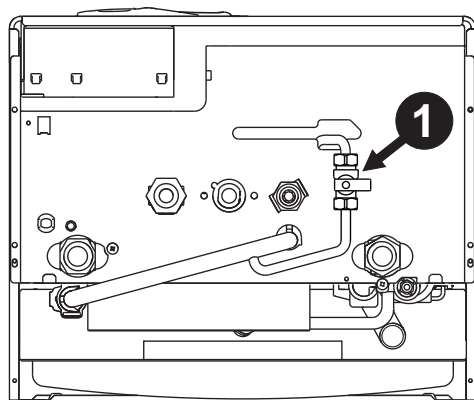


fig. 6 - Rubinetto di caricamento

3. INSTALACIÓN

3.1 Disposiciones generales

LA CALDERA TIENE QUE SER INSTALADA ÚNICAMENTE POR PERSONAL ESPECIALIZADO Y DEBIDAMENTE CUALIFICADO, RESPETANDO TODAS LAS INSTRUCCIONES DEL PRESENTE MANUAL TÉCNICO, LAS LEYES NACIONALES Y LOCALES ASÍ COMO LAS REGLAS DE LA TÉCNICA.

3.2 Lugar de instalación

El circuito de combustión es estanco respecto al ambiente de instalación, por lo cual el aparato puede instalarse en cualquier habitación. No obstante, el local de instalación debe ser lo suficientemente aireado para evitar situaciones de peligro si hubiera una pérdida de gas. La Directiva CE 2009/142 establece esta norma de seguridad para todos los aparatos que funcionan con gas, incluidos los de cámara estanca.

El aparato es idóneo para funcionar en un lugar parcialmente protegido según la norma EN 297 pr A6, con temperaturas no inferiores a -5 °C. Se aconseja instalar la caldera bajo el alero de un tejado, en un balcón o en una cavidad protegida.

Como regla general, en el lugar de instalación no debe haber polvo, gases corrosivos ni objetos o materiales inflamables.

Esta caldera se cuelga de la pared mediante el soporte que se entrega de serie. Fije el soporte a la pared, respetando las medidas indicadas en la fig. 17, y enganche en él la caldera. La fijación del generador a la pared debe ser firme y estable.



Si el aparato se instala dentro de un mueble o lado a lado con otros elementos, ha de quedar un espacio libre para desmontar la cubierta y realizar las actividades normales de mantenimiento.

3.3 Conexiones hidráulicas

Advertencias



La salida de la válvula de seguridad se ha de conectar a un embudo o tubo de recogida para evitar que se derrame agua al suelo en caso de sobrepresión en el circuito de calefacción. Si no se cumple esta advertencia, en el caso de que actúe la válvula de descarga y se inunde el local, el fabricante de la caldera no se considerará responsable.



Antes de efectuar la conexión, controle que el aparato esté preparado para funcionar con el tipo de combustible disponible y limpie esmeradamente todos los tubos de la instalación.

Haga las conexiones de acuerdo con el dibujo de la fig. 19 y los símbolos presentes en el aparato.

Nota: el aparato está dotado de un baipás interno en el circuito de calefacción.

Características del agua de la instalación

En presencia de agua de dureza superior a 25° Fr (1 °F = 10 ppm CaCO₃), es necesario usar agua adecuadamente tratada a fin de evitar posibles incrustaciones en la caldera.

Sistema antihielo, líquidos anticongelantes, aditivos e inhibidores

Si es necesario, se permite utilizar líquidos anticongelantes, aditivos e inhibidores, a condición de que el fabricante de dichos productos garantice que están indicados para este uso y que no dañan el intercambiador de la caldera ni otros componentes o materiales del aparato o de la instalación. Se prohíbe usar líquidos anticongelantes, aditivos e inhibidores genéricos, que no estén expresamente indicados para el uso en instalaciones térmicas o sean incompatibles con los materiales de la caldera y de la instalación.

3.4 Conexión del gas

Conecte el gas al empalme correspondiente (fig. 19) según la normativa vigente, con un tubo metálico rígido o con un tubo flexible de pared continua de acero inoxidable, interponiendo una llave de corte del gas entre la instalación y la caldera. Controle que todas las conexiones del gas sean estancas.

3.5 Conexiones eléctricas

Advertencias



El equipo se debe conectar a una toma de tierra eficaz, según lo establecido por las normas de seguridad. Solicitar a un técnico especializado que controle la eficacia y la compatibilidad de la instalación de tierra. El fabricante no se hace responsable por daños debidos a la falta de puesta a tierra de la instalación.

La caldera se suministra con un cable de conexión a la red eléctrica de tipo "Y" sin enchufe. El enlace a la red se ha de efectuar con una conexión fija y un interruptor bipolar cuyos contactos tengan una apertura no inferior a 3 mm, interponiendo fusibles de 3 A como máximo entre la caldera y la línea. Es importante respetar las polaridades (LÍNEA: cable marrón / NEUTRO: cable azul/TIERRA: cable amarillo-verde) de las conexiones a la línea eléctrica.



El cable de alimentación del equipo no debe ser sustituido por el usuario. Si el cable se daña, apagar el equipo y llamar a un técnico autorizado para que lo sustituya. Para la sustitución, utilizar sólo cable **HAR H05 VV-F** de 3x0,75 mm² con diámetro exterior de 8 mm como máximo.

Termostato de ambiente (opcional)



ATENCIÓN: EL TERMOSTATO DE AMBIENTE DEBE TENER LOS CONTACTOS LIBRES DE POTENCIAL. SI SE CONECTAN 230 V A LOS BORNES DEL TERMOSTATO DE AMBIENTE, LA TARJETA ELECTRÓNICA SE DAÑA IRREMEDIABLEMENTE.

Al conectar un mando a distancia o un temporizador, no tomar la alimentación de estos dispositivos de sus contactos de interrupción. Conectarlos directamente a la red o a las pilas, según el tipo de dispositivo.

Acceso a la regleta eléctrica

Quite la cubierta para acceder a la regleta de conexión. La posición de los bornes para las diferentes conexiones también se ilustra en el esquema eléctrico de la fig. 24.

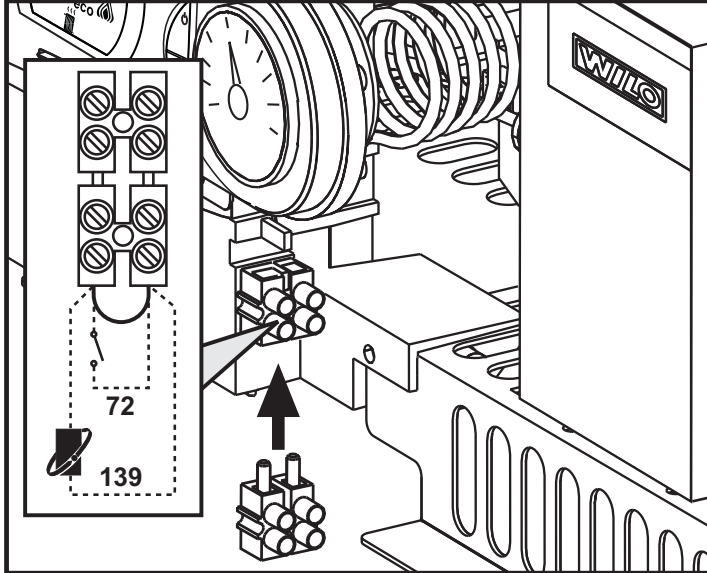


fig. 7 - Acceso a la regleta eléctrica

3.6 Conductos de humos

Advertencias

El equipo es de tipo C con cámara estanca y tiro forzado, la entrada de aire y la salida de humos deben conectarse a sistemas como los que se indican más adelante. El equipo está homologado para funcionar con todas las configuraciones de chimeneas Cny indicadas en la placa de datos técnicos. Sin embargo, es posible que algunas configuraciones estén limitadas o prohibidas por leyes, normas o reglamentos locales. Antes de efectuar la instalación, controlar y respetar escrupulosamente las normas pertinentes. Respetar también las disposiciones sobre la posición de los terminales en la pared o en el techo y las distancias mínimas a ventanas, paredes, aberturas de aireación, etc.

Diafragmas

Para el funcionamiento de la caldera es necesario montar los diafragmas que se incluyen en el suministro, de acuerdo con lo indicado en las tablas siguientes.

Antes de instalar el tubo de salida de humos, controlar que el diafragma, si se utiliza, sea del tipo correcto y esté bien colocado. Las calderas se suministran con el diafragma más pequeño. Para la sustitución del diafragma (rif. 1 - fig. 8), proceda como se indica en la fig. 8.

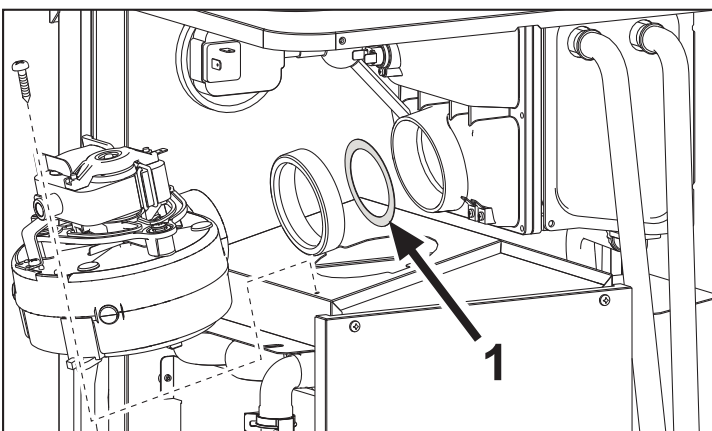


fig. 8

Conexión con tubos coaxiales

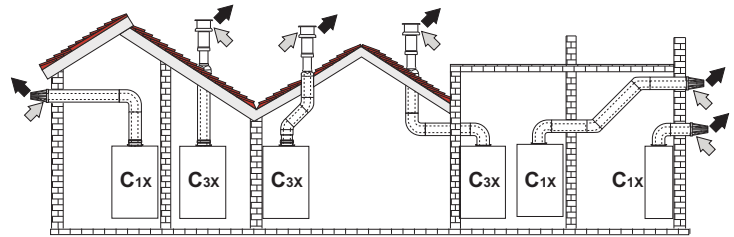


fig. 9 - Ejemplos de conexión con tubos coaxiales (⇐ = aire / ⇨ = humos)

Tabla. 2 - Tipo

Tipo	Descripción
C1X	Aspiración y evacuación horizontales en pared
C3X	Aspiración y evacuación verticales en el techo

Para la conexión coaxial, se debe montar uno de los siguientes accesorios iniciales en el aparato. Para las cotas de taladrado en la pared, vea la figura de portada. Los tramos horizontales de salida de humos han de mantener una ligera pendiente hacia la caldera para evitar que la eventual condensación fluya al exterior y gotee.

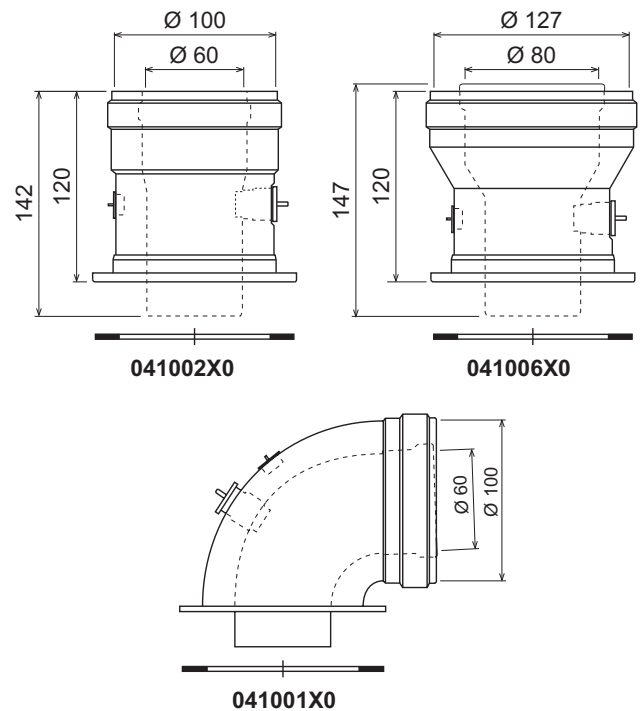


fig. 10 - Accesorios iniciales para conductos coaxiales

Tabla. 3 - Diafragmas para conductos coaxiales

	Coaxial 60/100		Coaxial 80/125	
	Longitud máxima permitida	Factor de reducción codo 90°	Factor de reducción codo 45°	Diafragma indicado
	6 m	1 m	0,5 m	
		0,5 m	0,25 m	
	0 + 2 m	Ø 45	0 + 6 m	Ø 45
	2 + 4 m	Ø 50	6 + 12 m	sin diafragma
	4 + 6 m	sin diafragma		

Conexión con tubos separados

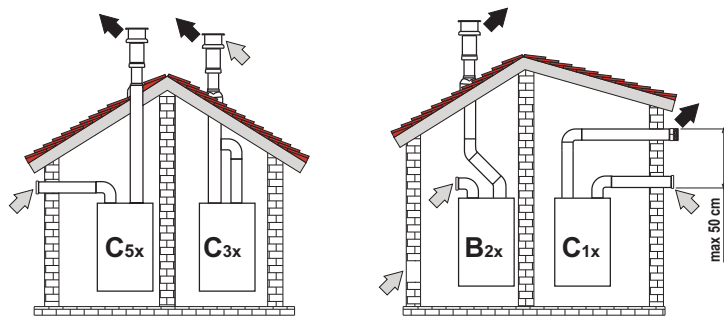


fig. 11 - Ejemplos de conexión con tubos separados (⇨ = aire / ⇨ = humos)

Tabla. 4 - Tipo

Tipo	Descripción
C1X	Aspiración y evacuación horizontales en pared. Los terminales de entrada y salida deben ser concéntricos o estar lo suficientemente cerca (distancia máxima 50 cm) para que estén expuestos a condiciones de viento similares.
C3X	Aspiración y evacuación verticales en el techo. Terminales de entrada/salida como para C12
C5X	Aspiración y evacuación separadas en pared o techo o, de todas formas, en zonas a distinta presión. La aspiración y la evacuación no deben estar en paredes opuestas.
C6X	Aspiración y evacuación con tubos certificados separados (EN 1856/1)
B2X	Aspiración del ambiente de instalación y evacuación en pared o techo ⚠ IMPORTANTE - EL LOCAL DEBE ESTAR DOTADO DE VENTILACIÓN APROPIADA.

Para conectar los conductos separados, monte en el aparato el siguiente accesorio inicial:

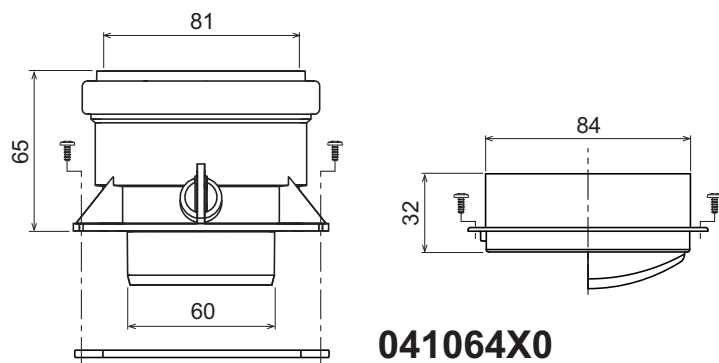


fig. 12 - Accesorio inicial para conductos separados

Antes de efectuar la instalación, compruebe que no se supere la longitud máxima permitida, mediante un sencillo cálculo:

- Diseñe todo el sistema de chimeneas separadas, incluidos los accesorios y los terminales de salida.
- Consulte la tabla 6 y determine las pérdidas en m_{eq} (metros equivalentes) de ogni componente, de cada componente según la posición de montaje.
- Compruebe que la suma total de las pérdidas sea inferior o igual a la longitud máxima indicada en la tabla 5.

Tabla. 5 - Diafragmas para conductos separados

Longitud máxima permitida	Conductos separados	
	55 m_{eq}	
Diafragma indicado	0 + 15 m_{eq}	Ø 45
	15 + 35 m_{eq}	Ø 50
	35 + 55 m_{eq}	sin diafragma

Tabla. 6 - Accesorios

			Pérdidas en m_{eq}			
			Entrada de aire	Salida de humos		
				Vertical	Horizontal	
Ø 80	TUBO	1 m M/H	1KWMA83W	1	1,6	2
	CODO	45° M/H	1KWMA65W	1,2	1,8	
		90° M/H	1KWMA01W	1,5	2	
	MANGUITO	con toma para prueba	1KWMA70W	0,3	0,3	
	TERMINAL	aire de pared	1KWMA85A	2	-	
		humos de pared con anti-viento	1KWMA86A	-	5	
CHIMENEA	Aire/humos separada 80/80	010027X0	-	12		
	Solo salida de humos Ø 80	010026X0 + 1KWMA86U	-	4		
Ø 60	TUBO	1 m M/H	1KWMA89W	6		
	CODO	90° M/H	1KWMA88W	4,5		
	REDUCCIÓN	80/60	041050X0	5		
	TERMINAL	humos de pared con anti-viento	1KWMA90A	7		
				⚠		
ATENCIÓN: DADAS LAS ALTAS PÉRDIDAS DE CARGA DE LOS ACCESORIOS Ø 60, UTILIZARLOS SOLO SI ES NECESARIO Y EN EL ÚLTIMO TRAMO DE LA SALIDA DE HUMOS.						

Conexión a chimeneas colectivas

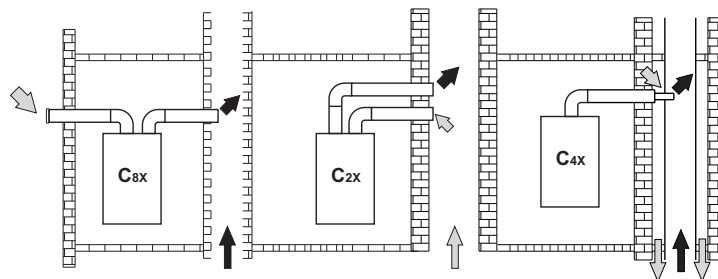


fig. 13 - Ejemplos de conexión a chimeneas (⇨ = aire / ⇨ = humos)

Tabla. 7 - Tipo

Tipo	Descripción
C2X	Aspiración y evacuación en chimenea común (ambas en el mismo conducto)
C4X	Aspiración y evacuación en chimeneas comunitarias separadas pero expuestas a condiciones similares de viento
C8X	Evacuación en chimenea individual o común y aspiración en pared
B3X	Aspiración del ambiente de instalación mediante conducto concéntrico (que contiene la salida) y evacuación en chimenea común de tiro natural ⚠ IMPORTANTE - EL LOCAL DEBE ESTAR DOTADO DE VENTILACIÓN APROPIADA.

Si se desea conectar la caldera DIVAcondens F24/F28 a una chimenea colectiva o a una individual con tiro natural, la chimenea debe estar diseñada por un técnico cualificado, con arreglo a las normas vigentes, y ser adecuada para equipos de cámara estanca dotados de ventilador.

4. SERVICIO Y MANTENIMIENTO

4.1 Regulaciones

Cambio de gas

El aparato puede funcionar con gas metano o GLP. Sale de fábrica preparado para uno de los dos gases, que se indica en el embalaje y en la placa de datos técnicos. Para utilizarlo con otro gas, es preciso montar el kit de transformación de la siguiente manera:

1. Desconecte la caldera de la electricidad y cierre la llave de paso del gas.
2. Quite los inyectores del quemador principal y monte los que se indican en la tabla de datos técnicos del cap. 5 para el tipo de gas empleado.
3. Conecte la caldera a la electricidad y abra el paso del gas.
4. Modifique el parámetro correspondiente al tipo de gas:
 - Ponga la caldera en standby.
 - Pulse las teclas del agua sanitaria 1 y 2 - fig. 1) durante 10 segundos: en pantalla parpadea **b01**.
 - Pulse las teclas del agua sanitaria 1 y 2 - fig. 1) para configurar **00** (metano) o **01** (GLP).
 - Pulse las teclas del agua sanitaria 1 y 2 - fig. 1) durante 10 segundos.
 - La caldera vuelve al modo standby.
5. Ajuste la presión mínima y máxima del quemador (vea el apartado respectivo) con los valores indicados en la tabla de datos técnicos para el tipo de gas empleado.
6. Pegue la etiqueta incluida en el kit de conversión junto a la placa de los datos técnicos, para informar del cambio.

Activación del modo TEST

Pulsar simultáneamente las teclas de regulación de la temperatura de la calefacción (part. 3 - fig. 1) durante cinco segundos para activar la modalidad **TEST**. La caldera se enciende con la potencia de calefacción máxima programada como se ilustra en el apartado siguiente.

En la pantalla parpadean los símbolos de la calefacción y del ACS (fig. 14) y, al lado, se indica la potencia de calefacción.

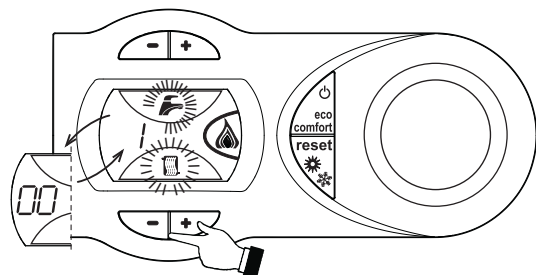


fig. 14 - Modalidad TEST (potencia de la calefacción = 100%)

Pulsar las teclas de calefacción (part. 3 e 4 - fig. 1) para aumentar o disminuir la potencia (mínima = 0 %, máxima = 100 %).

Si está seleccionado el modo TEST y hay una extracción de agua caliente sanitaria suficiente para activar el modo ACS, la caldera queda en modo TEST pero la válvula de 3 vías se dispone en ACS.

Para salir del modo TEST, presionar simultáneamente las teclas de temperatura de calefacción (part. 3 e 4 - fig. 1) durante 5 segundos.

El modo TEST se desactiva automáticamente a los 15 minutos o cuando termina la extracción de agua caliente sanitaria, siempre que dicha extracción haya sido suficiente para activar el modo ACS.

Regulación de la presión del quemador

Este aparato está dotado de modulación de llama y, por lo tanto, tiene dos valores de presión fijos, uno mínimo y otro máximo, que deben ser los que se indican en la tabla de datos técnicos para cada tipo de gas.

- Conectar un manómetro apropiado a la toma de presión "B" situada aguas abajo de la válvula de gas
- Quitar el capuchón de protección "D" aflojando el tornillo "A".
- Hacer funcionar la caldera en modalidad **TEST**.
- Ajustar la potencia máxima con el valor máximo.
- Regular la presión máxima con el tornillo "G" (girar a la derecha para aumentarla y a la izquierda para disminuirla)
- Desconectar uno de los dos conectores Faston del cable Modureg "C" en la válvula del gas.
- Regular la presión mínima con el tornillo "E" (girar a la derecha para disminuirla y a la izquierda para aumentarla).
- Conecte el Faston desconectado del Modureg en la válvula del gas.
- Compruebe que la presión máxima no haya cambiado.
- Colocar el capuchón de protección "D".
- Para salir del modo **TEST**, repetir la secuencia de activación o dejar pasar quince minutos.

Una vez realizado el control o el ajuste de la presión, es obligatorio inmovilizar el tornillo de regulación con pintura o con un precinto.

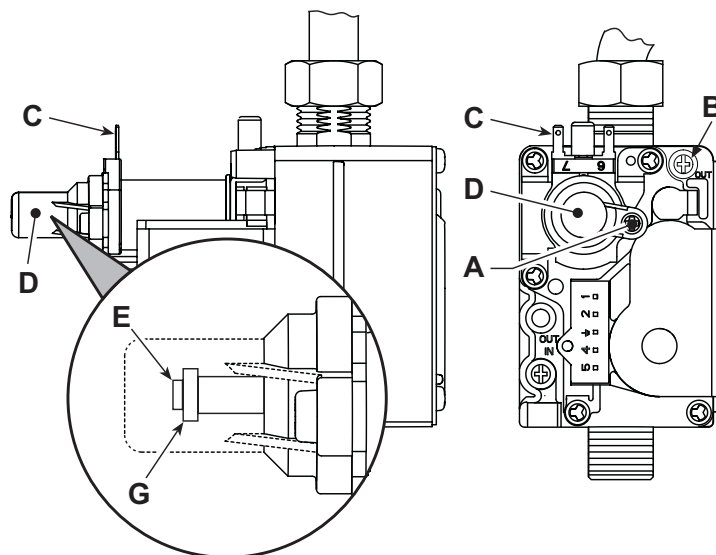


fig. 15 - Válvula del gas

- A - Tornillo del capuchón de protección
- B - Toma de presión posterior
- C - Cable Modureg
- D - Capuchón de protección
- E - Regulación de la presión mínima
- G - Regulación de la presión máxima

Regulación de la potencia de calefacción

Para ajustar la potencia de calefacción se debe poner la caldera en modalidad TEST (véase sec. 4.1). Pulsar las teclas de regulación de la temperatura de la calefacción 3 - fig. 1 para aumentar o disminuir la potencia (mínima = 00 - máxima = 100). Si se pulsa la tecla **RESET** en un plazo de 5 segundos, la potencia máxima será la que se acaba de programar. Salir de la modalidad TEST (véase sec. 4.1).

Regulación de la potencia de encendido

Para ajustar la potencia de encendido se debe poner la caldera en modalidad TEST (véase sec. 4.1). Pulsar las teclas de regulación de la temperatura del agua sanitaria (part. 1 - fig. 1) para aumentar o disminuir la potencia (mínima = 00 - Máxima = 60). Si se pulsa la tecla **reset** en un plazo de 5 segundos, la potencia de encendido será la que se acaba de programar. Salir de la modalidad TEST (véase sec. 4.1).

4.2 Puesta en servicio

Antes de encender la caldera

- Controlar la estanqueidad de la instalación del gas.
- Controlar la correcta precarga del vaso de expansión.
- Llenar la instalación hidráulica y comprobar que no haya aire ni en la caldera ni en el circuito.
- Controlar que no haya pérdidas de agua en la instalación, en los circuitos de agua sanitaria, en las conexiones ni en la caldera.
- Controlar que la conexión a la instalación eléctrica y la puesta a tierra sean adecuadas.
- Controlar que la presión del gas de calefacción tenga el valor indicado.
- Controlar que no haya líquidos o materiales inflamables cerca de la caldera

Controles durante el funcionamiento

- Encender el aparato.
- Comprobar que las instalaciones de gas y de agua sean estancas.
- Controlar la eficacia de la chimenea y de los conductos de aire y humos durante el funcionamiento de la caldera.
- Controlar que el agua circule correctamente entre la caldera y las instalaciones.
- Comprobar que la válvula del gas module correctamente durante las fases de calefacción y producción de agua sanitaria.
- Controlar que la caldera se encienda correctamente efectuando varias pruebas de encendido y apagado con el termostato de ambiente o el mando a distancia.
- Comprobar que el consumo de gas, indicado en el contador, corresponda al indicado en la tabla de los datos técnicos del cap. 5.
- Comprobar que, cuando no hay demanda de calefacción, al abrir un grifo de agua caliente sanitaria, el quemador se encienda correctamente. Durante el funcionamiento en calefacción, controlar que, al abrir un grifo de agua caliente sanitaria, la bomba de circulación de la calefacción se detenga y la producción de agua sanitaria sea correcta.
- Verificar la programación de los parámetros y efectuar los ajustes necesarios (curva de compensación, potencia, temperaturas, etc.).

4.3 Mantenimiento

Control periódico

Para asegurar el funcionamiento correcto del aparato se debe hacer una revisión anual por parte de un técnico autorizado, comprobando que:

- Los dispositivos de mando y seguridad (válvula del gas, flujostato, termostatos, etc.) funcionen correctamente.
- El conducto de salida de humos sea perfectamente eficiente. (Caldera con cámara estanca: ventilador, presostato, etc. - Hermeticidad de la cámara estanca: juntas, prensacables, etc.) (Caldera con cámara abierta: cortatiro, termostato de humos, etc.)
- Los conductos y el terminal de aire y humos no tengan atascos ni fugas.
- El quemador y el intercambiador no tengan suciedad ni incrustaciones. No utilice productos químicos ni cepillos de acero para limpiarlos.
- El electrodo no presente incrustaciones y esté bien ubicado.

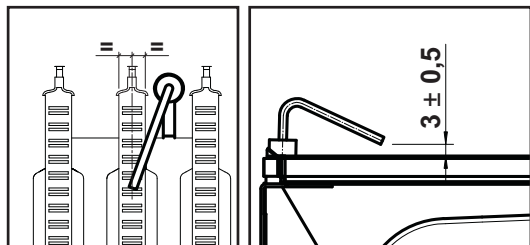


fig. 16 - Ubicación del electrodo

- Las instalaciones de gas y agua sean perfectamente estancas.
- La presión del agua en la instalación, en frío, sea de 1 bar (en caso contrario, hay que restablecerla).
- La bomba de circulación no esté bloqueada.
- El vaso de expansión esté cargado.
- El caudal de gas y la presión se mantengan dentro de los valores indicados en las tablas.

4.4 Solución de problemas

Diagnóstico

La caldera está dotada de un avanzado sistema de autodiagnóstico. En caso de que se presente una anomalía en la caldera, la pantalla parpadea junto con el símbolo de anomalía (11 - fig. 1) y se visualiza el código correspondiente.

Algunas anomalías, identificadas con la letra "A", provocan bloqueos permanentes. Para restablecer el funcionamiento es suficiente pulsar la tecla RESET (6 - fig. 1) durante un segundo o efectuar el RESET del reloj programador a distancia (opcional) si se ha instalado; si la caldera no se vuelve a poner en marcha, es necesario solucionar la anomalía.

Otras anomalías (indicadas con la letra "F") provocan bloqueos temporales que se resuelven automáticamente cuando el valor vuelve al campo de funcionamiento normal de la caldera.

Tabla de anomalías

Tabla. 8 - Lista de anomalías

Código anomalía	Anomalía	Posible causa	Solución
A01	No se enciende el quemador	Falta de gas	Controlar que el gas llegue correctamente a la caldera y que no haya aire en los tubos
		Anomalía del electrodo de detección o de encendido	Controlar que el electrodo esté bien colocado y conectado, y que no tenga incrustaciones
		Válvula del gas estropeada	Controlar la válvula del gas y cambiarla si es necesario
		Potencia de encendido demasiado baja	Regular la potencia de encendido
		Nivel de condensados excesivo	Vaciar/limpiar el sifón
A02	Señal de llama presente con quemador apagado	Anomalía del electrodo	Controlar el cableado del electrodo de ionización
		Anomalía de la tarjeta	Controlar la tarjeta
A03	Actuación de la protección contra sobretemperaturas	Sensor de calefacción dañado	Controlar la posición y el funcionamiento del sensor de calefacción
		No circula agua en la instalación	Controlar la bomba de circulación
		Aire en la instalación	Purgar la instalación
		Actuación del termostato de seguridad	Controlar el funcionamiento del termostato de seguridad
F04	Anomalía de los parámetros de la tarjeta	Parámetro de la tarjeta mal configurado	Controlar el parámetro de la tarjeta y modificarlo si es necesario

Código anomalía	Anomalía	Posible causa	Solución
F05	Presostato aire (no cierra los contactos, en los 20 s siguientes a la activación del ventilador)	Contacto del presostato de aire abierto	Controlar el presostato / ventilador / Toma ventilador
		Presostato del aire mal conectado	Controlar el cableado
		Diafragma equivocado	Controlar que el diafragma sea adecuado
	Presostato del aire no cierra los contactos, en los 20 s siguientes a la activación del ventilador, por actuación del termostato de humos	Chimenea mal dimensionada u obstruida	Controlar la longitud de las chimeneas / Limpiar las chimeneas
A06	No hay llama tras la fase de encendido	Intercambiadores sucios (obstruidos lado agua)	Limpiar los intercambiadores
		Anomalía en la circulación del agua	
A09	Anomalía de la válvula del gas	Baja presión en la instalación de gas	Controlar la presión del gas
		Regulación de la presión mínima del quemador	Controlar las presiones
F07	Presostato aire (contactos cerrados a la activación del ventilador)	Contacto del presostato de aire abierto	Controlar el presostato / ventilador / Toma ventilador
		Presostato del aire mal conectado	Controlar el cableado
		Diafragma equivocado	Controlar que el diafragma sea adecuado
		Chimenea mal dimensionada u obstruida	Controlar la longitud de las chimeneas / Limpiar las chimeneas
F10	Anomalía del sensor de ida	Cableado interrumpido	Controlar el cableado
		Válvula del gas averiada	Controlar la válvula del gas y cambiarla si corresponde
F11	Anomalía del sensor de agua caliente sanitaria	Sensor estropeado	Controlar el cableado o sustituir el sensor
		Cableado en corto circuito	
		Cableado interrumpido	
A15	Presostato del aire (no cierra los contactos en los 20 s siguientes a la activación del ventilador)	Anomalía F05 generada 5 veces en las últimas 24 horas	Ver anomalía F05
A16	Anomalía de la válvula del gas	Cableado interrumpido	Controlar el cableado
		Válvula del gas averiada	Controlar la válvula del gas y cambiarla si corresponde
A23	Anomalía de los parámetros de la tarjeta	Parámetro de la tarjeta mal configurado	Controlar el parámetro de la tarjeta y modificarlo si es necesario
A24	Anomalía de los parámetros de la tarjeta	Parámetro de la tarjeta mal configurado	Controlar el parámetro de la tarjeta y modificarlo si es necesario
F34	Tensión de alimentación inferior a 140 V.	Problemas en la red eléctrica	Controlar la instalación eléctrica
F35	Frecuencia de red anómala	Problemas en la red eléctrica	Controlar la instalación eléctrica
F37	Presión del agua de la instalación incorrecta	Presión demasiado baja	Cargar la instalación
		Presostato del agua desconectado o averiado	Controlar el sensor
F43	Actuación de la protección del intercambiador	No circula agua en la instalación	Controlar la bomba
		Aire en la instalación	Purgar de aire la instalación
F50	Anomalía de la centralita DBM32	Error interno de la centralita DBM32	Controlar la conexión de tierra y cambiar la centralita si es necesario
F51	Anomalía de la centralita DBM32	Error interno de la centralita DBM32	Controlar la conexión de tierra y cambiar la centralita si es necesario

5. CARACTERÍSTICAS Y DATOS TÉCNICOS

Tabla. 9 - Leyenda fig. 19, fig. 21, fig. 22 y fig. 23

5 Cámara estanca	37 Filtro de entrada del agua
7 Entrada de gas - Ø 1/2"	38 Flujostato
8 Salida de AS - Ø 1/2"	39 Regulador de caudal
9 Entrada de AS - Ø 1/2"	42 Sensor de temperatura AS
10 Ida a calefacción - Ø 3/4"	43 Presostato aire
11 Retorno de calefacción - Ø 3/4"	44 Válvula del gas
14 Válvula de seguridad	49 Termostato de seguridad
16 Ventilador	56 Vaso de expansión
19 Cámara de combustión	74 Llave de llenado de la instalación
22 Quemador	81 Electrodo de encendido y detección
27 Intercambiador de cobre para calefacción y ACS	95 Válvula desviadora
28 Colector de humos	114 Presostato del agua
29 Colector salida de humos	187 Diafragma de humos
32 Circulador calefacción	194 Intercambiador
34 Sensor temperatura calefacción	241 By-pass automático
36 Purgador de aire automático	364 Racor anticondensación

5.1 Dimensiones y conexiones

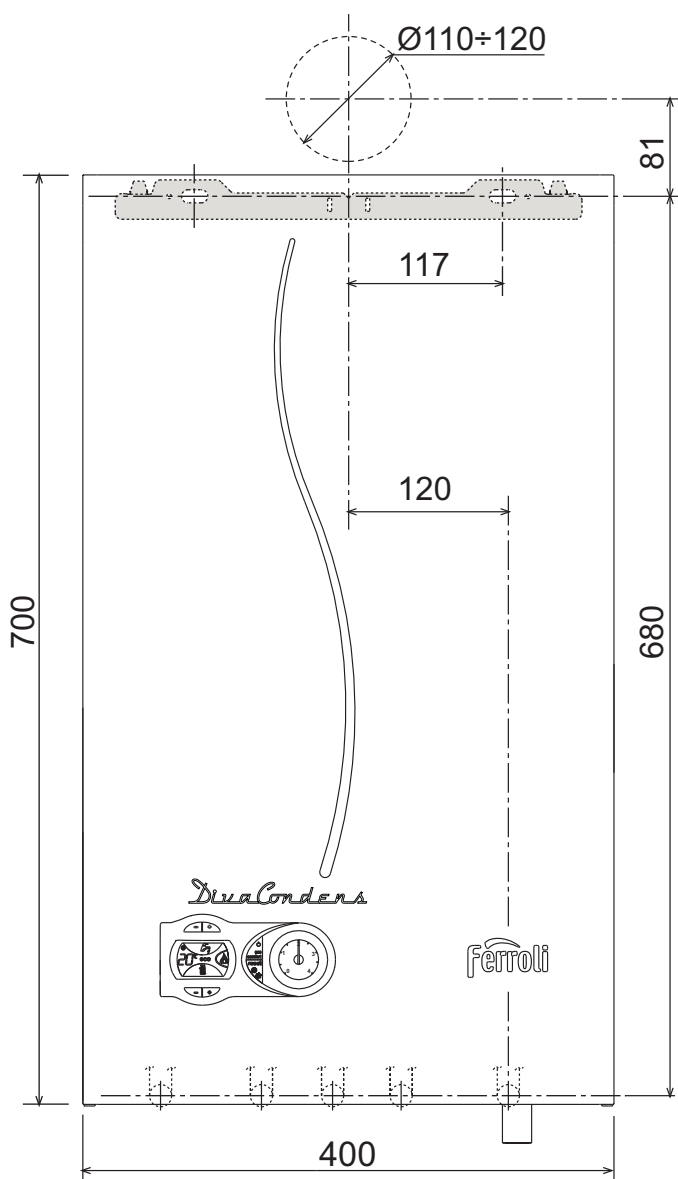


fig. 17 - Vista frontal

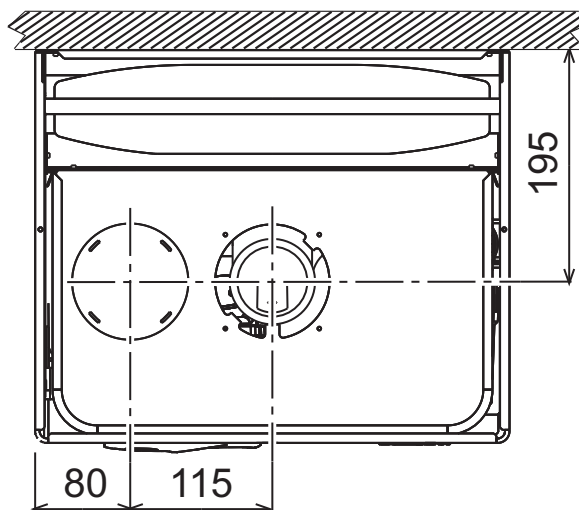


fig. 18 - Vista superior

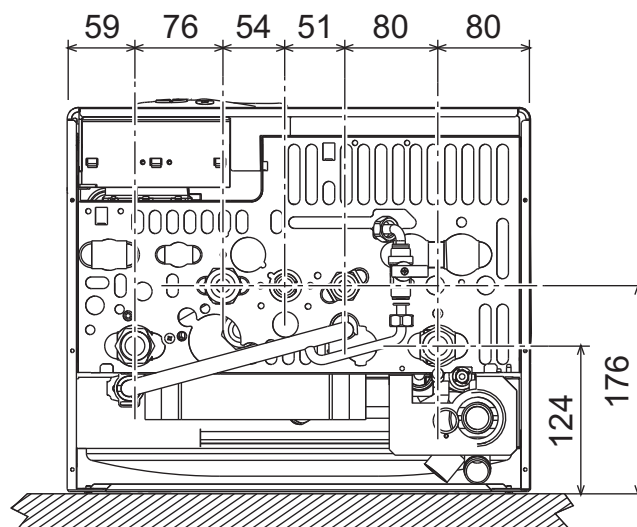


fig. 19 - Vista inferior



fig. 20 - Vista lateral

5.2 Vista general y componentes principales

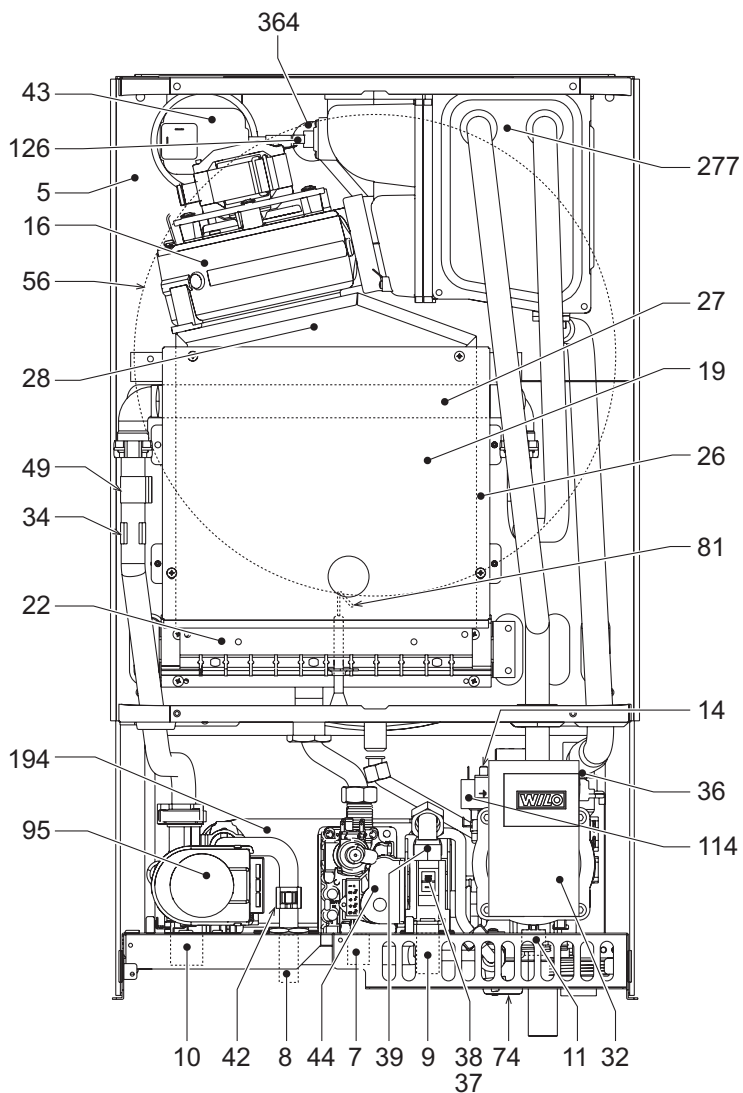


fig. 21 - Vista general

5.3 Circuito hidráulico

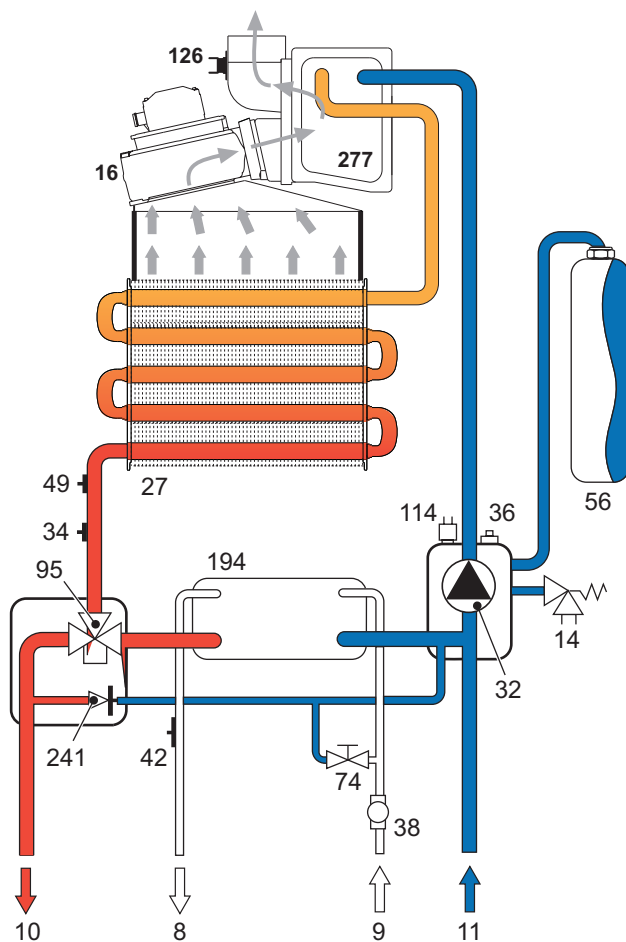


fig. 22 - Circuito de calefacción

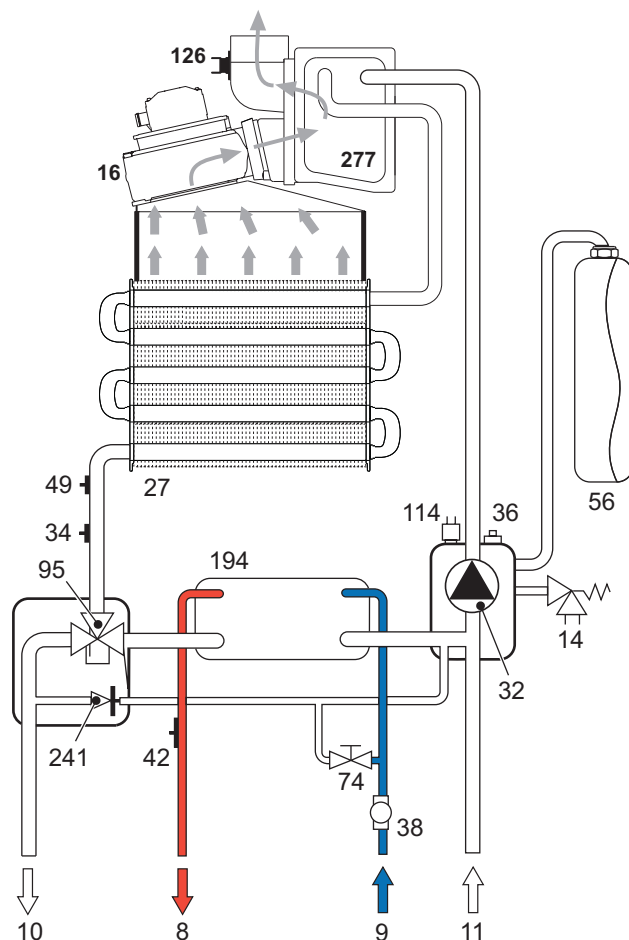


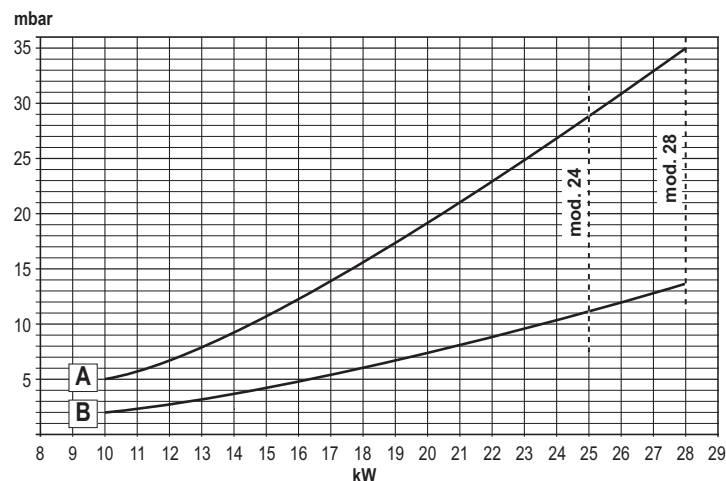
fig. 23 - Circuito de agua sanitaria

5.4 Tabla de datos técnicos

Dato	Unidad	DIVAcondens F24	DIVAcondens F28	
Capacidad térmica máxima calefacción	kW	25.0	28.0	(Q)
Capacidad térmica mínima calefacción	kW	10.0	10.0	(Q)
Potencia térmica máxima calefacción (80/60°C)	kW	24.1	27	(P)
Potencia térmica mínima calefacción (80/60°C)	kW	9.2	9.2	(P)
Potencia térmica máxima calefacción (50/30°C)	kW	25.9	29	
Potencia térmica mínima calefacción (50/30°C)	kW	9.6	9.6	
Rendimiento P _{máx} (80-60°C)	%	96.5	96.5	
Rendimiento P _{mín} (80-60°C)	%	92.0	92.0	
Rendimiento P _{máx} (50-30°C)	%	103.5	103.5	
Rendimiento P _{mín} (50-30°C)	%	96.0	96.0	
Rendimiento 30%	%	100.2	100.2	
Inyectores quemador G20	n° x Ø	11 x 1.35	11 x 1.35	
Presión de alimentación G20	mbar	20	20	
Presión máxima quemador con G20	mbar	11	13.5	
Presión mínima quemador con G20	mbar	2	2	
Caudal máximo G20	m³/h	2.64	2.96	
Caudal mínimo G20	m³/h	1.06	1.06	
Inyectores quemador G31	n° x Ø	11 x 0.82	11 x 0.82	
Presión de alimentación G31	mbar	37	37	
Presión máxima quemador con G31	mbar	29	35	
Presión mínima quemador con G31	mbar	5	5	
Caudal máximo G31	kg/h	1.96	2.19	
Caudal mínimo G31	kg/h	0.78	0.78	
Clase de eficiencia según directiva 92/42 CE	-	★★★★		
Clase de emisión NOx	-	3	3	(NOx)
Presión máxima funcionamiento calefacción	bar	3	3	(PMS)
Presión mínima funcionamiento calefacción	bar	0.8	0.8	
Temperatura máxima agua calefacción	°C	90	90	(t _{max})
Contenido circuito de calefacción	litres	1.5	1.5	
Capacidad vaso de expansión calefacción	litres	8	8	
Presión de precarga vaso de expansión calefacción	bar	1	1	
Presión máxima funcionamiento ACS	bar	9	9	(PMW)
Presión mínima funcionamiento ACS	bar	0.25	0.25	
Caudal de ACS Dt 25°C	l/min	14	15.7	
Caudal de ACS Dt 30°C	l/min	11.6	13.0	
Grado de protección	IP	X5D	X5D	
Tensión de alimentación	V/Hz	230V/50Hz	230V/50Hz	
Potencia eléctrica absorbida	W	99	123	
Peso sin carga	kg	35	35	
Tipo de aparato		C ₁₂ -C ₂₂ -C ₃₂ -C ₄₂ -C ₅₂ -C ₆₂ -C ₇₂ -C ₈₂ B ₂₂ -B ₃₂		
PIN CE		0461CP1030		

5.5 Diagramas

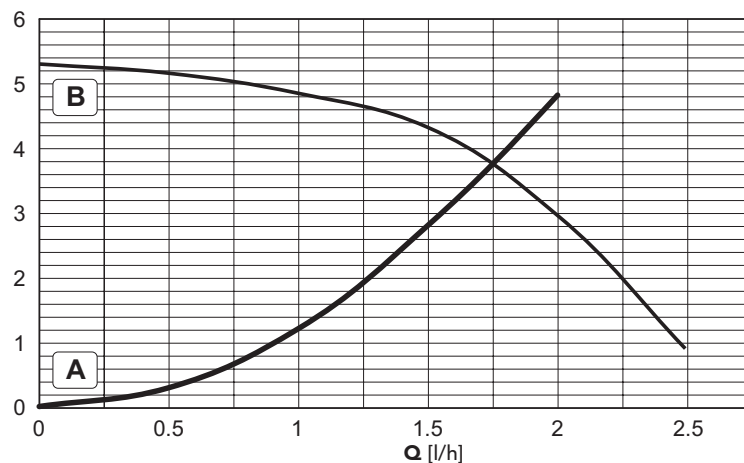
Diagramas presión - caudal



A = GLP - B = METANO

Pérdidas de carga / altura manométrica circuladores

H [m H₂O]



A = Pérdidas de carga caldera - B = Velocidad circulador

Ficha del producto ErP

MODELO: DIVACONDENS F24

Marca comercial: FERROLI			
Caldera de condensación: Sí			
Caldera de baja temperatura (**): NO			
Caldera B1: NO			
Calefactor combinado: Sí			
Aparato de calefacción de cogeneración: NO			
Elemento	Simbolo	Unità	Valor
Clase de eficiencia energética estacional de calefacción			
Clase de eficiencia energética estacional de calefacción			B
Potencia calorífica nominal	Pn	kW	24
Eficiencia energética estacional de calefacción	η_s	%	87
Potencia calorífica útil			
A potencia calorífica nominal y régimen de alta temperatura (*)	P4	kW	24,1
A 30 % de potencia calorífica nominal y régimen de baja temperatura (**)	P1	kW	5,3
Eficiencia útil			
A potencia calorífica nominal y régimen de alta temperatura (*)	η_4	%	86,9
A 30 % de potencia calorífica nominal y régimen de baja temperatura (**)	η_1	%	91,5
Consumo de electricidad auxiliar			
A plena carga	elmax	kW	0,058
A carga parcial	elmin	kW	0,030
En modo de espera	PSB	kW	0,003
Otros elementos			
Pérdida de calor en modo de espera	Pstby	kW	0,060
Consumo de electricidad del quemador de encendido	Pign	kW	0,000
Consumo anual de energía	QHE	GJ	55
Nivel de potencia acústica	LWA	dB	57
Emisiones de óxidos de nitrógeno	NOx	mg/kWh	130
Para calefactores combinados			
Perfil de carga declarado			XL
Clase eficiencia energética del caldeo de agua			A
Consumo diario de electricidad	Qelec	kWh	0,099
Consumo anual de electricidad	AEC	kWh	22
Eficiencia energética del caldeo de agua	η_{wh}	%	82
Consumo diario de combustible	Qfuel	kWh	24,156
Consumo anual de combustible	AFC	GJ	19

(*) Régimen de alta temperatura significa una temperatura de retorno de 60 °C a la entrada del calefactor y una temperatura de alimentación de 80 °C a la salida del calefactor.

(**) Baja temperatura se refiere a una temperatura de retorno (en la entrada del calefactor) de 30 °C para las calderas de condensación, 37 °C para las calderas de baja temperatura y 50 °C para los demás calefactores.

Ficha del producto ErP

MODELO: DIVACONDENS F28

Marca comercial: FERROLI			
Caldera de condensación: Sí			
Caldera de baja temperatura (**): NO			
Caldera B1: NO			
Calefactor combinado: Sí			
Aparato de calefacción de cogeneración: NO			
Elemento	Simbolo	Unità	Valor
Clase de eficiencia energética estacional de calefacción			
Clase de eficiencia energética estacional de calefacción			B
Potencia calorífica nominal	Pn	kW	27
Eficiencia energética estacional de calefacción	η_s	%	86
Potencia calorífica útil			
A potencia calorífica nominal y régimen de alta temperatura (*)	P4	kW	27,0
A 30 % de potencia calorífica nominal y régimen de baja temperatura (**)	P1	kW	5,8
Eficiencia útil			
A potencia calorífica nominal y régimen de alta temperatura (*)	η_4	%	86,9
A 30 % de potencia calorífica nominal y régimen de baja temperatura (**)	η_1	%	91,5
Consumo de electricidad auxiliar			
A plena carga	elmax	kW	0,082
A carga parcial	elmin	kW	0,035
En modo de espera	PSB	kW	0,003
Otros elementos			
Pérdida de calor en modo de espera	Pstby	kW	0,060
Consumo de electricidad del quemador de encendido	Pign	kW	0,000
Consumo anual de energía	QHE	GJ	60
Nivel de potencia acústica	LWA	dB	58
Emisiones de óxidos de nitrógeno	NOx	mg/kWh	130
Para calefactores combinados			
Perfil de carga declarado			XL
Clase eficiencia energética del caldeo de agua			A
Consumo diario de electricidad	Qelec	kWh	0,125
Consumo anual de electricidad	AEC	kWh	28
Eficiencia energética del caldeo de agua	η_{wh}	%	81
Consumo diario de combustible	Qfuel	kWh	24,637
Consumo anual de combustible	AFC	GJ	20

(*) Régimen de alta temperatura significa una temperatura de retorno de 60 °C a la entrada del calefactor y una temperatura de alimentación de 80 °C a la salida del calefactor.

(**) Baja temperatura se refiere a una temperatura de retorno (en la entrada del calefactor) de 30 °C para las calderas de condensación, 37 °C para las calderas de baja temperatura y 50 °C para los demás calefactores.

Certificado de garantía

Esta garantía es válida para los equipos destinados a ser comercializados, vendidos e instalados sólo en el territorio español

FÉRROLI ESPAÑA, S.L.U. garantiza las calderas y quemadores que suministra de acuerdo con la Ley 23/2003 (RD 1/2007) de garantía en la venta de Bienes de Consumo.

El período de garantía de dos años indicado en dicha Ley comenzará a contar desde la P. M. por nuestro Servicio Técnico o en su defecto a partir de la fecha de compra.

Dicha garantía tiene validez solo y exclusivamente para las calderas y quemadores vendidos e instalados en el territorio español.

GARANTÍA COMERCIAL

Adicionalmente **FÉRROLI ESPAÑA, S.L.U.** garantiza en las condiciones y plazos que se indican, la sustitución sin cargo de los componentes, siendo por cuenta del usuario la mano de obra y el desplazamiento.:

- Cuerpo de las calderas de chapa: **Un año.**
- Cuerpo de las calderas de hierro fundido: **Un año cada elemento.**
- Cuerpo de cobre de las calderas murales: **Un año.**
- Acumuladores de los grupos térmicos (montados en calderas): **Un año.**

Esta garantía comercial es válida siempre que se realicen las operaciones normales de mantenimiento descritas en las instrucciones técnicas suministradas con los equipos, y realizadas por el Servicio Técnico Oficial del Fabricante.

La garantía no cubre las incidencias producidas por:

- Transporte no efectuado a cargo de la empresa.
- Manipulación del producto por personal ajeno a **FÉRROLI ESPAÑA, S.L.U.** durante el período de garantía.
- Si el montaje no respeta las instrucciones que se suministran en la máquina.
- La instalación de la máquina no respeta las Leyes y Reglamentaciones en vigor (electricidad, hidráulicas, combustibles, etc.).
- Defectos de instalación hidráulica, eléctrica, alimentación de combustible, de evacuación de los productos de la combustión, chimeneas y desagües.
- Anomalías por incorrecto tratamiento del agua de alimentación, por tratamiento desincrustante mal realizado, etc.
- Anomalías causadas por condensaciones.
- Anomalías por agentes atmosféricos (hielos, rayos, inundaciones, etc.) así como por corrientes erráticas.
- Corrosiones por causas de almacenamiento inadecuado.

El material sustituido en garantía quedará en propiedad de **FÉRROLI ESPAÑA, S.L.U.**

NOTA: Es imprescindible la cumplimentación de la totalidad de los datos en el Certificado de Funcionamiento. La cumplimentación del certificado deberá realizarse inmediatamente a la P. M. y consignar la fecha correctamente enviándola seguidamente a **FÉRROLI ESPAÑA, S.L.U.** En caso contrario la Garantía Comercial quedará anulada automáticamente. Las posibles reclamaciones deberán efectuarse ante el organismo competente en esta materia.

ferroli



Sede Central y Fábrica:

Polígono Industrial de Villayuda
Apartado de Correos 267 - 09007 Burgos
Tel. 947 48 32 50 • Fax 947 48 56 72
e.mail: ferroli@ferroli.es
<http://www.ferroli.es>

Dirección Comercial:

Avda. Italia, 2
28820 Coslada (Madrid)
Tel. 91 661 23 04 • Fax 91 661 09 91
e.mail: marketing@ferroli.es

Jefaturas Regionales de Ventas

CENTRO	Tel.: 91 661 23 04 - Fax: 91 661 09 73
CENTRO - NORTE	Tel.: 94 748 32 50 - Fax: 94 748 56 72
NOROESTE	Tel.: 98 179 50 47 - Fax: 98 179 57 34
LEVANTE - CANARIAS	Tel.: 96 378 44 26 - Fax: 96 139 12 26
NORTE	Tel.: 94 748 32 50 - Fax: 94 748 56 72
CATALUÑA - BALEARES	Tel.: 93 729 08 64 - Fax: 93 729 12 55
ANDALUCIA	Tel.: 95 560 03 12 - Fax: 95 418 17 76

e.mail: madrid@ferroli.es
e.mail: burgos@ferroli.es
e.mail: coruna@ferroli.es
e.mail: levante@ferroli.es
e.mail: jmorte@ferroli.es
e.mail: barna@ferroli.es
e.mail: sevilla@ferroli.es



1. GENERAL WARNINGS

- Carefully read and follow the instructions contained in this instruction booklet.
- After boiler installation, inform the user regarding its operation and give him this manual, which is an integral and essential part of the product and must be kept with care for future reference.
- Installation and maintenance must be carried out by professionally qualified personnel, in compliance with the current regulations and according to the manufacturer's instructions. Do not carry out any operation on the sealed control parts.
- Incorrect installation or inadequate maintenance can result in damage or injury. The Manufacturer declines any liability for damage due to errors in installation and use, or failure to follow the instructions.
- Before carrying out any cleaning or maintenance operation, disconnect the unit from the electrical power supply using the switch and/or the special cut-off devices.
- In case of a fault and/or poor operation, deactivate the unit and do not try to repair it or directly intervene. Contact professionally qualified personnel. Any repair/replacement of the products must only be carried out by qualified personnel using original replacement parts. Failure to comply with the above could affect the safety of the unit.
- This unit must only be used for its intended purpose. Any other use is deemed improper and therefore hazardous.
- The packing materials are potentially hazardous and must not be left within the reach of children.
- The unit must not be used by people (including children) with limited physical, sensory or mental abilities or without experience and knowledge of it, unless instructed or supervised in its use by someone responsible for their safety.
- The unit and its accessories must be appropriately disposed of, in compliance with the current regulations.
- The images given in this manual are a simplified representation of the product. In this representation there may be slight and insignificant differences with respect to the product supplied.

2. OPERATING INSTRUCTIONS

2.1 Introduction

Dear Customer,

DIVAcondens F24/F28 is a high-efficiency sealed chamber **condensing** heat generator for heating and hot water production running on natural gas or LPG, and equipped with a microprocessor control system.

THIS UNIT IS IDEAL FOR COMBINING WITH CONVENTIONAL HIGH TEMPERATURE SYSTEMS. IT CANNOT BE COMBINED OR INSTALLED WITH DIRECT DELIVERY TO LOW TEMPERATURE RADIANT PANEL SYSTEMS.

2.2 Control panel

Panel

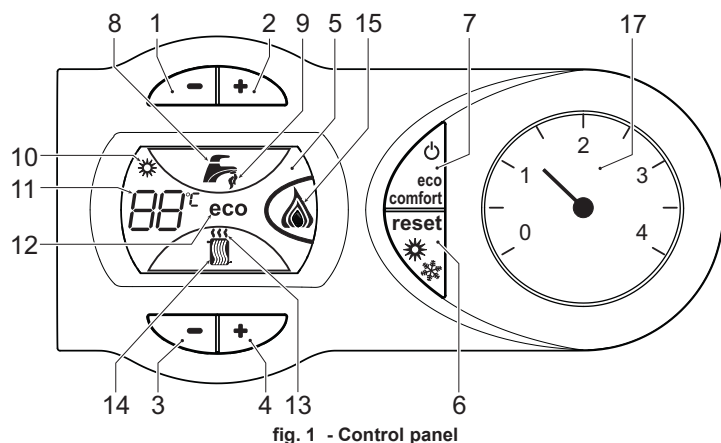


fig. 1 - Control panel

Panel key fig. 1

- | | |
|----|---|
| 1 | DHW temperature setting decrease button |
| 2 | DHW temperature setting increase button |
| 3 | Heating system temperature setting decrease button |
| 4 | Heating system temperature setting increase button |
| 5 | Display |
| 6 | Summer/Winter mode selection - Reset button |
| 7 | Unit On/Off - Economy/Comfort mode selection button |
| 8 | DHW symbol |
| 9 | DHW mode |
| 10 | Summer mode |
| 11 | Multifunction |
| 12 | Eco (Economy) mode |
| 13 | Heating |
| 14 | Heating symbol |
| 15 | Burner lit and actual power level |
| 17 | Water gauge |

Indication during operation

Heating

A heating demand (generated by the Room Thermostat or Remote Timer Control) is indicated by flashing of the hot air above the radiator on the display.

The display (detail 11 - fig. 1) shows the actual heating delivery temperature and, during heating standby time, the message "d2".

Domestic hot water (DHW)

A DHW demand (generated by drawing domestic hot water) is indicated by flashing of the hot water under the tap on the display.

The display (detail 11 - fig. 1) shows the actual DHW outlet temperature and, during DHW standby time, the message "d1".

Comfort

A Comfort demand (reinstatement of temperature inside the boiler) is indicated by flashing of the water under the tap on the display. The display (detail 11 - fig. 1) shows the actual temperature of the water in the boiler.

Fault

In case of a fault (see cap. 4.4) the display shows the fault code (detail 11 - cap. 4.4) and during safety pause times the message "d3".

2.3 Lighting and shutdown

Connection to the power supply

- During the first 5 seconds the display will also show the card software release.
- Open the gas cock ahead of the boiler.
- The boiler is now ready to function automatically whenever domestic hot water is drawn or in case of a heating demand (generated by Room Thermostat or Remote Temperature Control).

Switching the boiler off and on

Press the **On/Off button** (detail 7 - fig. 1) for 5 seconds.

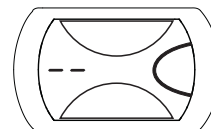


fig. 2 - Turning the boiler off

When the boiler is switched off, the electronic board is still powered. Domestic hot water and heating are disabled. The antifreeze system remains activated. To relight the boiler, press the **On/Off button** (detail 7 fig. 1) again for 5 seconds.

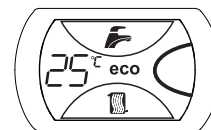


fig. 3

The boiler will be immediately ready to work whenever domestic hot water is drawn or in case of a heating demand (generated by the Room Thermostat or the Remote Timer control).



The antifreeze system does not work when the power and/or gas to the unit are turned off. To avoid damage caused by freezing during long shutdowns in winter, it is advisable to drain all water from the boiler, the DHW circuit and the heating system water; or drain just the DHW circuit and add a suitable antifreeze to the heating system, as prescribed in sec. 3.3.

2.4 Adjustments

Summer/Winter Switchover

Press the **summer/winter button** (detail 6 - fig. 1) for 2 seconds.

The display activates the Summer symbol (detail 10 - fig. 1): the boiler will only deliver domestic hot water. The antifreeze system remains activated.

To deactivate the Summer mode, press the **summer/winter button** (detail 6 - fig. 1) again for 2 seconds.

Heating temperature adjustment

Use the heating buttons (details 3 and 4 - fig. 1) to adjust the temperature from a min. of 30°C to a max. of 80°C.

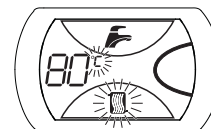


fig. 4

DHW temperature adjustment

Use the DHW buttons (details 1 and 2 - fig. 1) to adjust the temperature from a min. of 40°C to a max. of 55°C.

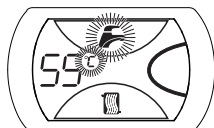


fig. 5

Room temperature adjustment (with optional room thermostat)

Using the room thermostat, set the temperature required in the rooms. If the room thermostat is not installed, the boiler will keep the system at the set system delivery setpoint temperature.

Room temperature adjustment (with optional remote timer control)

Using the remote timer control, set the required temperature in the rooms. The boiler will adjust the system water according to the required room temperature. For operation with remote timer control, please refer to the relevant instruction manual.

ECO/COMFORT selection

The unit has a function that ensures a high domestic hot water delivery speed and maximum comfort for the user. When the device is activated (COMFORT mode), the water contained in the boiler is kept hot, thereby ensuring immediate availability of hot water on opening the tap, without waiting times.

The user can deactivate the device (ECO mode) by pressing the **eco/comfort** button (detail 7 - fig. 1). In ECO mode the display activates the ECO symbol (detail 12 - fig. 1). To activate the COMFORT mode, press the **eco/comfort** button (detail 7 - fig. 1) again.

Adjustments from Remote Timer Control

If the Remote Timer Control (optional) is connected to the boiler, the above adjustments are managed according to that given in table 1.

Table. 1

Heating temperature setting	Adjustment can be made from the Remote Timer Control menu and the boiler control panel.
Hot water temperature adjustment	Adjustment can be made from the Remote Timer Control menu and the boiler control panel.
Summer/Winter Switchover	Summer mode has priority over a possible Remote Timer Control heating demand.
Eco/Comfort selection	Adjustment can only be made from the boiler control panel.

System water pressure adjustment

The filling pressure with system cold, read on boiler water gauge (detail 17 - fig. 1), must be approx. 1.0 bar. If the system pressure falls to values below minimum, the boiler stops and the display shows fault **F37**. Operate the filling cock detail 1 fig. 6 and bring it to the initial value. Always close the filling cock at the end of the operation.

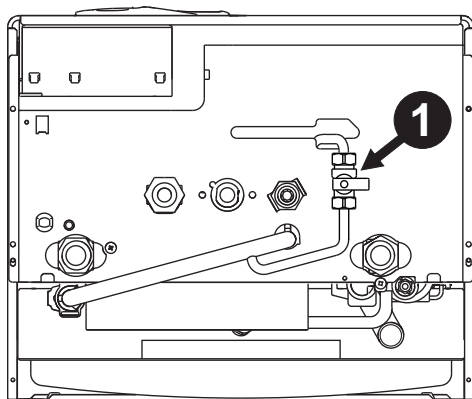


fig. 6 - Filling cock

3. INSTALLATION

3.1 General Instructions

BOILER INSTALLATION MUST ONLY BE PERFORMED BY QUALIFIED PERSONNEL, IN ACCORDANCE WITH ALL THE INSTRUCTIONS GIVEN IN THIS TECHNICAL MANUAL, THE PROVISIONS OF CURRENT LAW, THE PRESCRIPTIONS OF NATIONAL AND LOCAL STANDARDS AND THE RULES OF PROPER WORKMANSHIP.

3.2 Place of installation

The combustion circuit is sealed with respect to the place of installation, therefore the unit can be installed in any room. The place of installation must be adequately ventilated to avoid the creation of dangerous conditions in case of any gas leaks. This safety standard is required by the EEC Directive no. 2009/142 for all gas units, including those with sealed chamber.

The unit is designed to operate in a partially protected place in accordance with EN 297 pr A6, with minimum temperature of -5°C. It is advisable to install the boiler under a roof slope, inside a balcony or in a protected recess.

In any case, the place of installation must be free of dust, flammable materials or objects or corrosive gases.

The boiler is arranged for wall mounting and comes standard with a hooking bracket. Fix the bracket to the wall according to the measurements given in fig. 17 and hook the boiler onto it. Wall fixing must ensure a stable and effective support for the generator.

If the unit is enclosed in a cabinet or mounted alongside, a space must be provided for removing the casing and for normal maintenance operations

3.3 Plumbing connections

Important

The safety valve outlet must be connected to a funnel or collection pipe to prevent water spurting onto the floor in case of overpressure in the heating circuit. Otherwise, if the discharge valve cuts in and floods the room, the boiler manufacturer cannot be held liable.

Before making the connection, check that the unit is arranged for operation with the type of fuel available and carefully clean all the system pipes.

Carry out the relevant connections according to the diagram in fig. 19 and the symbols on the unit.

Note: The unit is equipped with an internal bypass in the heating circuit.

Water system characteristics

In the presence of water harder than 25° Fr (1°F = 10ppm CaCO₃), use suitably treated water in order to avoid possible scaling in the boiler.

Antifreeze system, antifreeze fluids, additives and inhibitors

When necessary, antifreeze fluids, additives and inhibitors can be used only if the manufacturer of such fluids or additives guarantees that they are suitable and do not cause damage to the exchanger or other components and/or materials of the boiler and system. Do not use generic antifreeze fluids, additives or inhibitors that are not specific for use in heating systems and compatible with the materials of the boiler and system.

3.4 Gas connection

The gas must be connected to the relevant connection (see fig. 19) in conformity with the current standards, using a rigid metal pipe or a continuous surface flexible s/steel tube and installing a gas cock between the system and boiler. Make sure all the gas connections are tight.

3.5 Electrical connections

Important

The unit must be connected to an efficient earthing system in conformity with current safety regulations. Have the efficiency and suitability of the earthing system checked by professionally qualified personnel; the Manufacturer declines any liability for damage caused by failure to earth the system.

The boiler is prewired and provided with a "Y" type cable (without plug) for connection to the electric line. The connections to the power supply must be permanent and equipped with a double-pole switch with contact opening distance of at least 3 mm, installing fuses of max. 3A between the boiler and the line. Make sure to respect the polarities (LINE: brown wire / NEUTRAL: blue wire / EARTH: yellow/green wire) in connections to the electric line.

The unit's power cable must not be replaced by the user; if damaged, switch the unit off and have the cable replaced by professionally qualified personnel. If replacing the power cable, only use "HAR H05 VV-F" 3x0.75 mm² cable with max. ext. diameter of 8 mm.

Room thermostat (optional)



IMPORTANT: THE ROOM THERMOSTAT MUST HAVE VOLTAGE-FREE CONTACTS. CONNECTING 230 V TO THE ROOM THERMOSTAT TERMINALS WILL PERMANENTLY DAMAGE THE ELECTRONIC BOARD.

When connecting time controls or a timer, do not take the power supply for these devices from their breaking contacts. Their power supply must be by means of direct connection from the mains or with batteries, depending on the kind of device.

Accessing the electrical terminal block

The electrical terminal block can be accessed after removing the casing. The arrangement of the terminals for the various connections is also given in the wiring diagram in fig. 24.

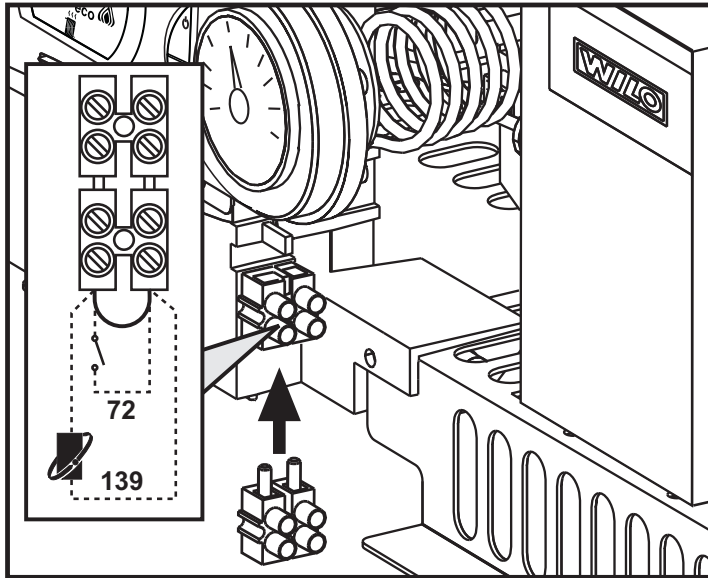


fig. 7 - Accessing the terminal block

3.6 Fume ducts

Important

The unit is a "C type" with sealed chamber and forced draught, the air inlet and fume outlet must be connected to one of the following extraction/suction systems. The unit is approved for operation with all the **Cny** flue configurations given on the dataplate. Some configurations may be expressly limited or not permitted by law, standards or local regulations. Before installation, check and carefully follow the instructions. Also, comply with the instructions on the positioning of wall and/or roof terminals and the minimum distances from windows, walls, ventilation openings, etc.

Baffles

Boiler operation requires fitting the baffles supplied with the unit, according to the following tables.

Before inserting the fume outlet pipe, it is therefore necessary to check there is the right diaphragm (when it is to be used) and that it is correctly positioned. Boilers are fitted as standard with the diaphragm with the smallest diameter. To replace the baffle (rif. 1 - fig. 8), proceed as indicated in fig. 8.

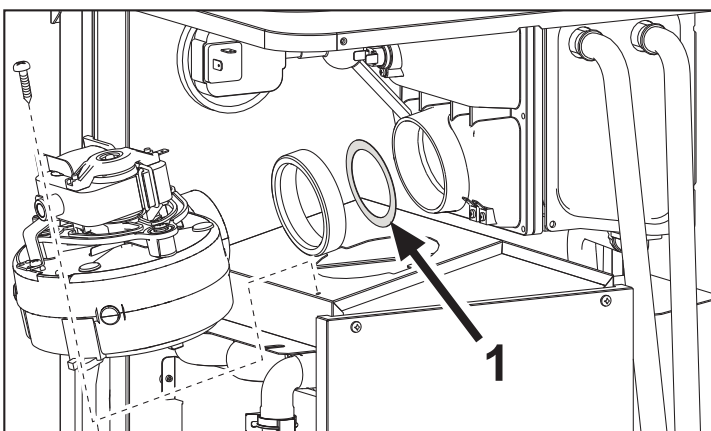


fig. 8

Connection with coaxial pipes

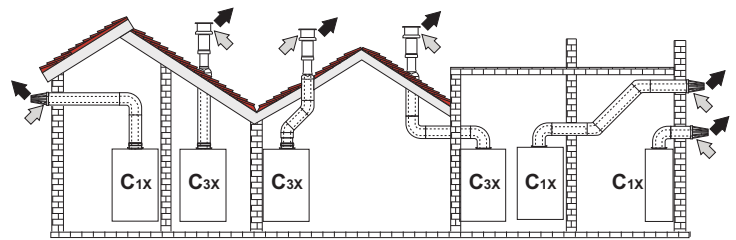


fig. 9 - Examples of connection with coaxial pipes (⇐ = Air / ⇨ = Fumes)

Table. 2 - Typology

Type	Description
C1X	Wall horizontal exhaust and inlet
C3X	Roof vertical exhaust and inlet

For coaxial connection, fit the unit with one of the following starting accessories. For the wall hole dimensions, refer to the figure on the cover. Any horizontal sections of the fume exhaust must be kept sloping slightly towards the boiler, to prevent possible condensate from flowing back towards the outside and causing dripping.

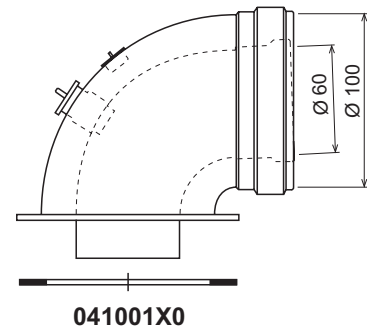
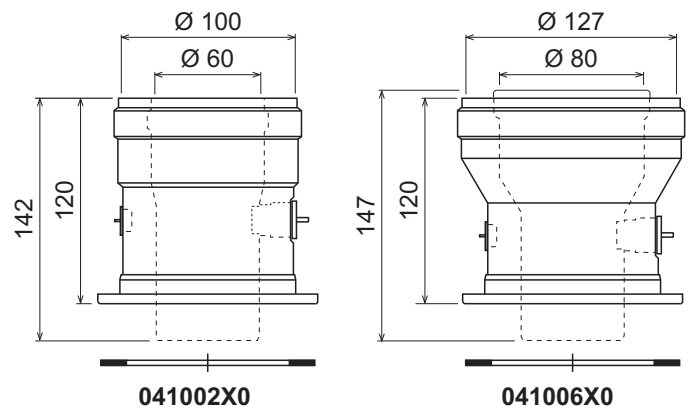


fig. 10 - Starting accessory for coaxial ducts

Table. 3 - Baffles for coaxial ducts

	Coaxial 60/100		Coaxial 80/125	
Max. permissible length	6 m		12 m	
Reduction factor 90° bend	1 m		0.5 m	
Reduction factor 45° bend	0.5 m		0.25 m	
Baffle to use	0 + 2 m	Ø 45	0 + 6 m	Ø 45
	2 + 4 m	Ø 50	6 + 12 m	no baffle
	4 + 6 m	no baffle		

Connection with separate pipes

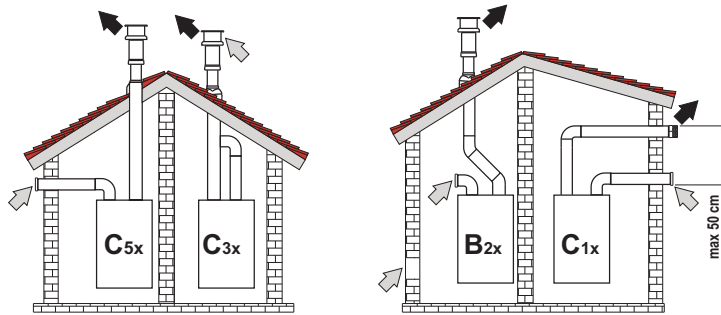


fig. 11 - Examples of connection with separate pipes (⇨ = Air / ⇨ = Fumes)

Table 4 - Typology

Type	Description
C1X	Wall horizontal exhaust and intake. The inlet/outlet terminals must be concentric or close enough to be undergo similar wind conditions (within 50 cm)
C3X	Roof vertical exhaust and intake. Inlet/outlet terminals like for C12
C5X	Wall or roof exhaust and intake separate or in any case in areas with different pressures. The exhaust and intake must not be positioned on opposite walls.
C6X	Intake and exhaust with separately certified pipes (EN 1856/1)
B2X	Intake from installation room and wall or roof exhaust
⚠ IMPORTANT - THE ROOM MUST BE PROVIDED WITH APPROPRIATE VENTILATION	

For connection of the separate ducts, fit the unit with the following starting accessory:

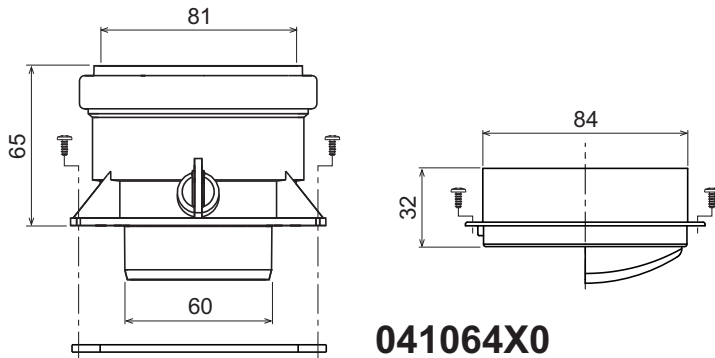


fig. 12 - Starting accessory for separate ducts

Before proceeding with installation make sure the maximum permissible length has not been exceeded, by means of a simple calculation:

1. Completely establish the layout of the system of split flues, including accessories and outlet terminals.
2. Consult the table 6 and identify the losses in meq (equivalent metres) of every component, according to the installation position.
3. Check that the sum total of losses is less than or equal to the maximum permissible length in table 5.

Table 5 - Baffles for separate ducts

Max. permissible length	Separate ducts	
	55 m _{eq}	
Baffle to use	0 + 15 m _{eq}	Ø 45
	15 + 35 m _{eq}	Ø 50
	35 + 55 m _{eq}	No baffle

Table 6 - Accessories

			Losses in m _{eq}			
			Air inlet	Fume exhaust		
				Vertical	Horizontal	
Ø 80	PIPE	1 m M/F	1KWMA83W	1.0	1.6	2.0
	BEND	45° M/F	1KWMA65W	1.2	1.8	
		90° M/F	1KWMA01W	1,5	2.0	
	PIPE SECTION	with test point	1KWMA70W	0.3	0.3	
	TERMINAL	air, wall	1KWMA85A	2.0	-	
		fumes, wall with antiwind	1KWMA86A	-	5.0	
FLUE	Split air/fumes 80/80	010027X0	-	12.0		
	Fume outlet only Ø80	010026X0 + 1KWMA86U	-	4.0		
Ø 60	PIPE	1 m M/F	1KWMA89W	6.0		
	BEND	90° M/F	1KWMA88W	4.5		
	REDUCTION	80/60	041050X0	5.0		
	TERMINAL	fumes, wall with antiwind	1KWMA90A	7.0		
		ATTENTION: CONSIDER THE HIGH PRESSURE LOSSES OF Ø60 ACCESSORIES; USE THEM ONLY IF NECESSARY AND AT THE LAST FUME EXHAUST SECTION.				

Connection to collective flues

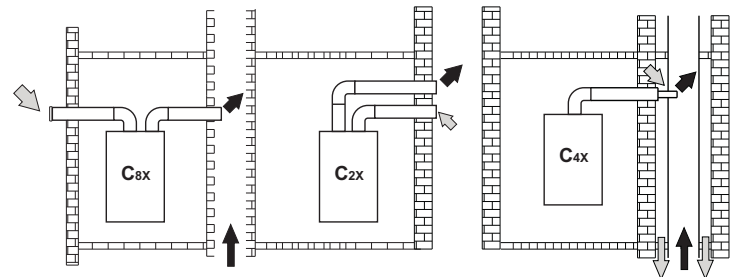


fig. 13 - Examples of connection to flues (⇨ = Air / ⇨ = Fumes)

Table 7 - Typology

Type	Description
C2X	Intake and exhaust in common flue (intake and exhaust in same flue)
C4X	Intake and exhaust in common and separate flues, but undergoing similar wind conditions
C8X	Exhaust in single or common flue and wall intake
B3X	Intake from installation room by means of concentric duct (that encloses the exhaust) and exhaust in common flue with natural draught
⚠ IMPORTANT - THE ROOM MUST BE PROVIDED WITH APPROPRIATE VENTILATION	

If the boiler is to be connected DIVAcondens F24/F28 to a collective flue or a single flue with natural draught, the flue or chimney must be expressly designed by professionally qualified technical personnel in conformity with the current regulations and be suitable for sealed chamber units equipped with fan.

4. SERVICE AND MAINTENANCE

4.1 Adjustments

Gas conversion

The unit can work on natural gas or LPG and is factory-set for use with one of these two gases, as clearly shown on the packing and data plate. Whenever a different gas to that for which the unit is arranged has to be used, the special conversion kit will be required, proceeding as follows:

1. Disconnect the power supply ahead of the boiler and close the gas cock;
2. Replace the nozzles at the main burner and pilot burner, fitting the nozzles indicated in the technical data table in cap. 5, depending on the type of gas used
3. Connect the power supply ahead of the boiler and open the gas cock;
4. Modify the parameter for the type of gas:
 - put the boiler in standby mode
 - press the DHW buttons details 1 and 2 - fig. 1 for 10 seconds: the display shows "b01" flashing.
 - press the DHW buttons details 1 and 2 - fig. 1) to set parameter **00** (for operation with natural gas) or **01** (for operation with LPG).
 - press the DHW buttons details 1 and 2 - fig. 1 for 10 seconds.
 - the boiler will return to standby mode
5. Adjust the minimum and maximum pressures at the burner (ref. relevant paragraph), setting the values given in the technical data table for the type of gas used
6. Apply the sticker, contained in the conversion kit, near the data plate as proof of the conversion.

TEST mode activation

Press the heating buttons (detail 3 - fig. 1) together for 5 seconds to activate the **TEST mode**. The boiler lights at the maximum heating power set as described in the following section.

The heating and DHW symbols (fig. 14) flash on the display; the heating power will appear alongside.

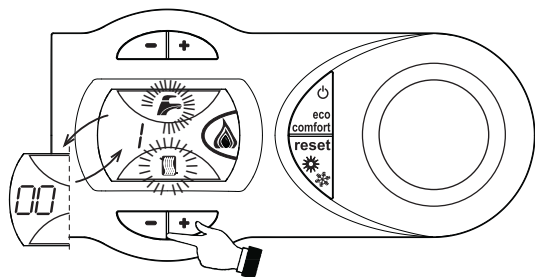


fig. 14 - TEST mode (heating power = 100%)

Press the heating buttons (details 3 and 4 - fig. 1) to increase or decrease the power (Min.=0%, Max.=100%).

If the TEST mode is activated and enough hot water is drawn to activate the DHW mode, the boiler remains in TEST mode but the 3-way valve goes to DHW.


To deactivate the TEST mode, press the heating buttons (details 3 and 4 - fig. 1) together for 5 seconds.

The TEST mode is automatically deactivated in any case after 15 minutes or on stopping of hot water drawing (if enough hot water has been drawn to activate the DHW mode).

Adjustment of pressure at the burner

Since this unit has flame modulation, there are two fixed pressure values: the minimum and maximum, which must be those given in the technical data table according to the type of gas.

- Connect a suitable pressure gauge to pressure point "B" located downstream of the gas valve
- Remove the protection cap "D" undoing screw "A".
- Operate the boiler in **TEST mode**.
- Adjust the power to the max. value.
- Adjust the max. pressure with screw "G", clockwise to increase the pressure and anticlockwise to decrease it
- Disconnect one of the two Faston connectors from the modureg "C" on the gas valve.
- Adjust the min. pressure with screw "E", clockwise to decrease the pressure and anticlockwise to increase it.
- Reconnect the Faston connector detached from the modureg on the gas valve.
- Check that the maximum pressure has not changed.
- Refit protection cap "D".
- To end the **TEST mode** repeat the activation sequence or wait 15 minutes.

 **After checking or adjusting the pressure, make sure to seal the adjustment screw with paint or a specific seal.**

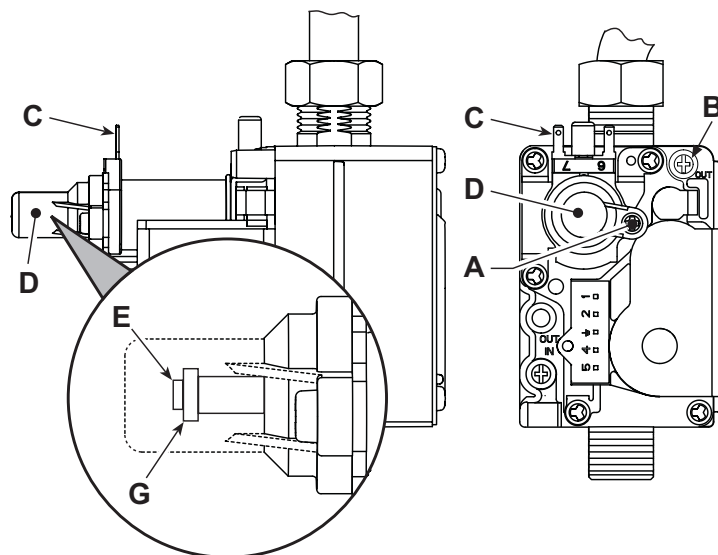


fig. 15 - Gas valve

- A - Protection cap screw
- B - Pressure point downstream
- C - Modureg cable
- D - Protection cap
- E - Min. pressure adjustment
- G - Max. pressure adjustment

Heating power adjustment

To adjust the heating power, switch the boiler to TEST mode (see sec. 4.1). Press the heating buttons detail 3 - fig. 1 to increase or decrease the power (min. = 00 - max. = 100). Press the **reset** button within 5 seconds and the max. power will remain that just set. Exit TEST mode (see sec. 4.1).

Lighting power adjustment

To adjust the lighting power, switch the boiler to TEST mode (see sec. 4.1). Press the DHW buttons (detail 1 - fig. 1) to increase or decrease the power (min. = 00 - max. = 60). Press the **reset** button within 5 seconds and the lighting power will remain that just set. Exit TEST mode (see sec. 4.1).

4.2 Startup

Before lighting the boiler

- Check the seal of the gas system.
- Check correct prefilling of the expansion tank.
- Fill the water system and make sure all air contained in the boiler and the system has been vented.
- Make sure there are no water leaks in the system, DHW circuits, connections or boiler.
- Check correct connection of the electrical system and efficiency of the earthing system.
- Make sure the gas pressure for heating is that required.
- Make sure there are no flammable liquids or materials in the immediate vicinity of the boiler

Checks during operation

- Switch the unit on.
- Check the tightness of the fuel circuit and water systems.
- Check the efficiency of the flue and air/fume ducts while the boiler is working.
- Make sure the water is circulating properly between the boiler and the systems.
- Make sure the gas valve modulates correctly in the heating and domestic hot water production stages.
- Check correct boiler lighting by performing various tests, turning it on and off with the room thermostat or remote control.
- Make sure the fuel consumption indicated on the meter matches that given in the technical data table in cap. 5.
- Make sure that with no demand for heating, the burner lights correctly on opening a hot water tap. Check that in heating mode, on opening a hot water tap, the heating circulating pump stops and there is regular production of hot water.
- Make sure the parameters are programmed correctly and carry out any required customisation (compensation curve, power, temperatures, etc.).

4.3 Maintenance

Periodical inspection

To ensure proper operation of the unit over time, have qualified personnel carry out a yearly inspection, providing for the following checks:

- The control and safety devices (gas valve, flow switch, thermostats, etc.) must function correctly.
- The fume exhaust circuit must be perfectly efficient.
(Sealed chamber boiler: fan, pressure switch, etc. - The sealed chamber must be tight: seals, cable glands, etc.)
(Open chamber boiler: anti-backflow device, fume thermostat, etc.)
- The air/fume terminal and ducts must be free of obstructions and leaks
- The burner and exchanger must be clean and free of deposits. Do not use chemical products or wire brushes to clean.
- The electrode must be properly positioned and free of deposits.

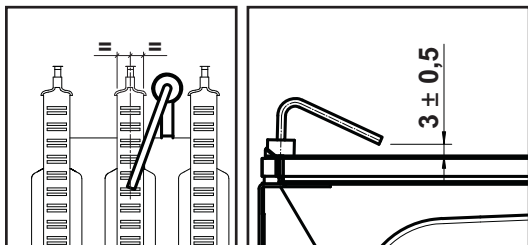


fig. 16 - Electrode positioning

- The gas and water systems must be tight.
- The pressure of the water in the system when cold must be approx. 1 bar; otherwise, bring it to that value.
- The circulating pump must not be blocked.
- The expansion tank must be filled.
- The gas flow and pressure must match that given in the respective tables.

4.4 Troubleshooting

Diagnostics

The boiler is equipped with an advanced self-diagnosis system. In case of a boiler fault, the display will flash together with the fault symbol (detail 11 - fig. 1) indicating the fault code.

There are faults that cause permanent shutdown (marked with the letter "A"): to restore operation, press the RESET button (detail 6 - fig. 1) for 1 second or RESET on the optional remote timer control if installed; if the boiler fails to start, it is necessary to eliminate the fault.

Faults marked with the letter "F" cause temporary shutdowns that are automatically reset as soon as the value returns within the boiler's normal working range.

Table of faults

Table. 8 - List of faults

Fault code	Faults	Possible cause	Cure
A01	No burner ignition	No gas	Check the regular gas flow to the boiler and that the air has been eliminated from the pipes
		Ignition/detection electrode fault	Check the wiring of the electrode and that it is correctly positioned and free of any deposits
		Faulty gas valve	Check the gas valve and replace it if necessary
		Ignition power too low	Adjust the ignition power
		Excessive condensate level	Empty / clean the trap
A02	Flame present signal with burner off	Electrode fault	Check the ionisation electrode wiring
		Card fault	Check the card
A03	Overtemperature protection intervention	Heating sensor damaged	Check the correct positioning and operation of the heating sensor
		No water circulation in the system	Check the circulating pump
		Air in the system	Vent the system
		Safety thermostat intervention	Check safety thermostat operation
F04	Card parameter fault	Wrong card parameter setting	Check the card parameter and modify it if necessary

Fault code	Faults	Possible cause	Cure
F05	Air pressure switch (fails to close contacts within 20 sec. of fan activation)	Air pressure switch contact open	Check the pressure switch / Fan / Fan socket
		Faulty air pressure switch wiring	Check the wiring
		Wrong baffle	Make sure the baffle is correct
		Flue obstructed or not correctly sized	Check the length of the flues / Clean the flues
A06	No flame after the ignition phase	Air pressure switch (fails to close contacts within 20 sec. of fan activation) due to activation of the fume thermostat	Clean the exchangers
		Faulty water circulation	
F07	Air pressure switch (contacts closed on activation of fan)	Low pressure in the gas system	Check the gas pressure
		Burner minimum pressure setting	Check the gas pressures
		Air pressure switch contact open	Check the pressure switch / Fan / Fan socket
		Faulty air pressure switch wiring	Check the wiring
A09	Gas valve fault	Wrong baffle	Make sure the baffle is correct
		Flue obstructed or not correctly sized	Check the length of the flues / Clean the flues
F10	Delivery sensor fault	Wiring disconnected	Check the wiring
		Faulty gas valve	Check the gas valve and replace it if necessary
F11	DHW sensor fault	Sensor damaged	Check the wiring or replace the sensor
		Wiring shorted	
		Wiring disconnected	
A15	Air pressure switch (fails to close contacts within 20 sec. of fan activation)	Fault F05 generated 5 times in the last 24 hours	See fault F05
A16	Gas valve fault	Wiring disconnected	Check the wiring
		Faulty gas valve	Check the gas valve and replace it if necessary
A23	Card parameter fault	Wrong card parameter setting	Check the card parameter and modify it if necessary
A24	Card parameter fault	Wrong card parameter setting	Check the card parameter and modify it if necessary
F34	Supply voltage under 140VAC	Electric mains trouble	Check the electrical system
F35	Faulty mains frequency	Electric mains trouble	Check the electrical system
F37	Incorrect system water pressure	Pressure too low	Fill the system
		Water pressure switch damaged or not connected	Check the sensor
F43	Exchanger protection intervention	No system H ₂ O circulation	Check the circulating pump
		Air in the system	Vent the system
F50	Controller DBM32 fault	Controller DBM32 internal error	Check the earth connection and replace the controller if necessary.
F51	Controller DBM32 fault	Controller DBM32 internal error	Check the earth connection and replace the controller if necessary.

5. TECHNICAL DATA AND CHARACTERISTICS

Table. 9 - Key fig. 19, fig. 21, fig. 22 and fig. 23

5 Sealed chamber	37 Cold water inlet filter
7 Gas inlet Ø 1/2"	38 Flow switch
8 Domestic hot water outlet Ø 1/2"	39 Water flow limiter
9 Cold water inlet Ø 1/2"	42 DHW temperature sensor
10 System delivery Ø 3/4"	43 Air pressure switch
11 System return Ø 3/4"	44 Gas valve
14 Safety valve	49 Safety thermostat
16 Fan	56 Expansion tank
19 Combustion chamber	74 System filling cock
22 Burner	81 Ignition and detection electrode
27 Copper exchanger for heating and hot water	95 Diverter valve
28 Fume manifold	114 Water pressure switch
29 Fume outlet manifold	187 Fume baffle
32 Heating circulating pump	194 DHW exchanger
34 Heating temperature sensor	241 Automatic bypass
36 Automatic air vent	364 Condensate union

5.1 Dimensions and connections

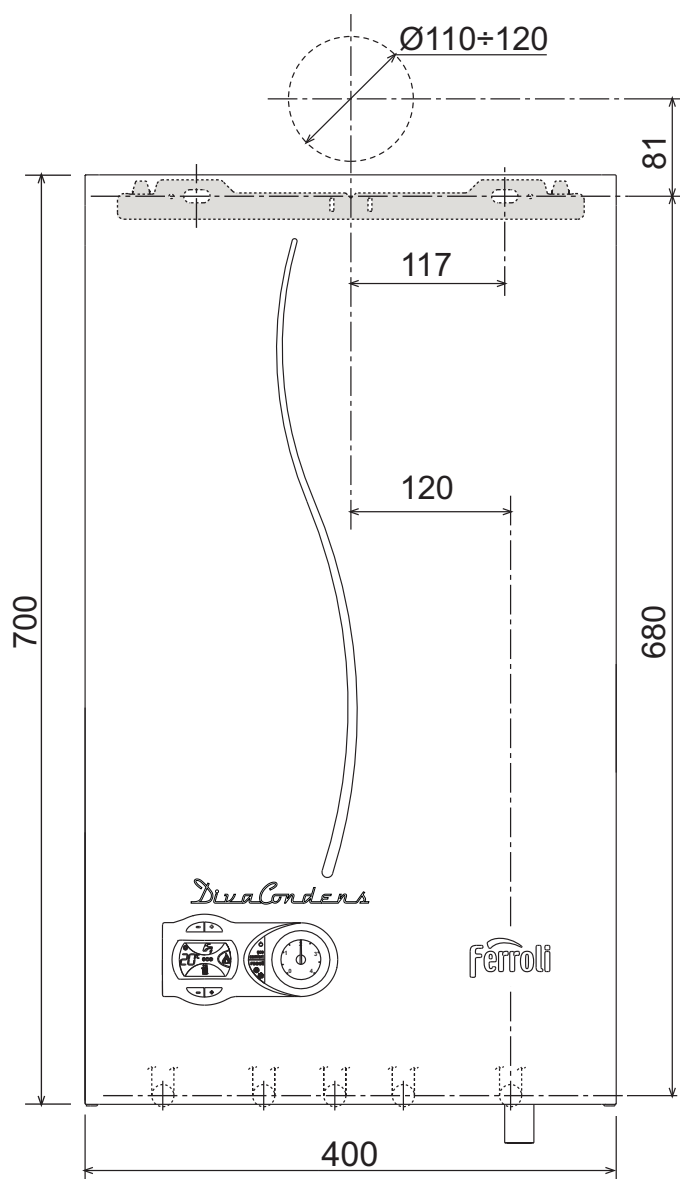


fig. 17 - Front view

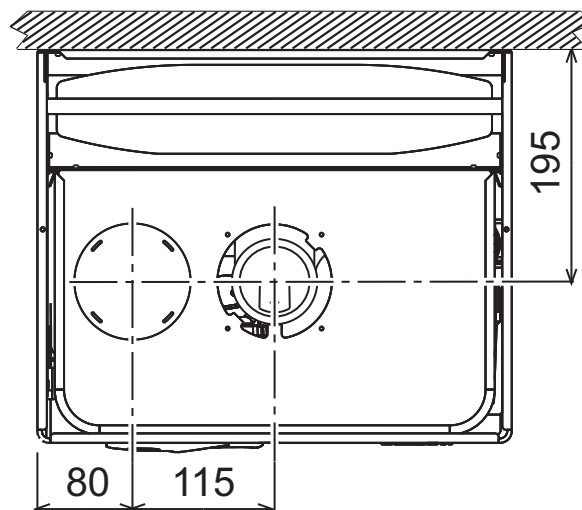


fig. 18 - Top view

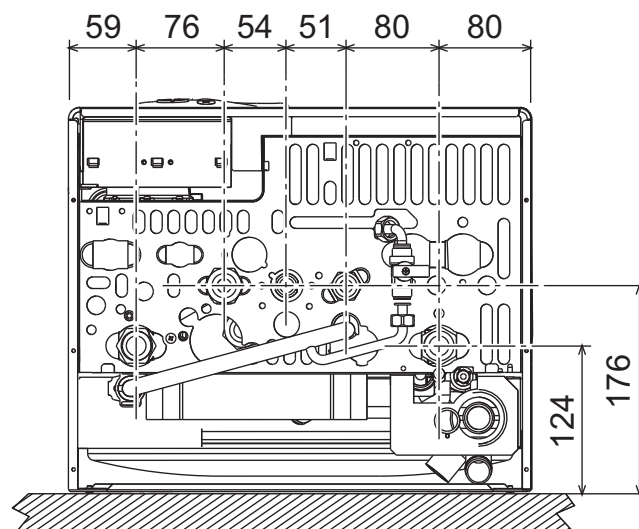


fig. 19 - Bottom view

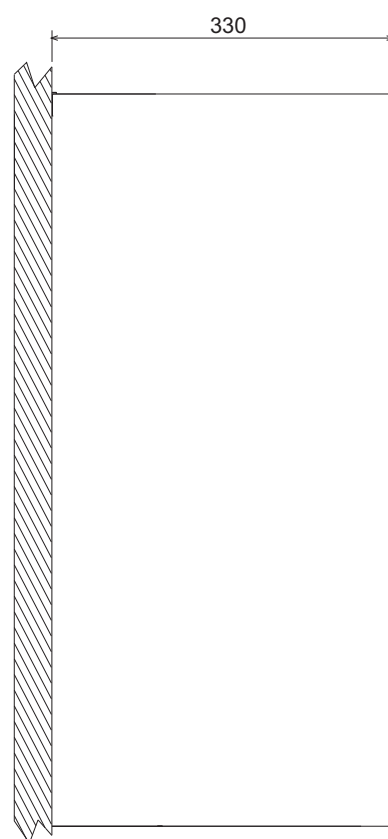


fig. 20 - Side view

5.2 General view and main components

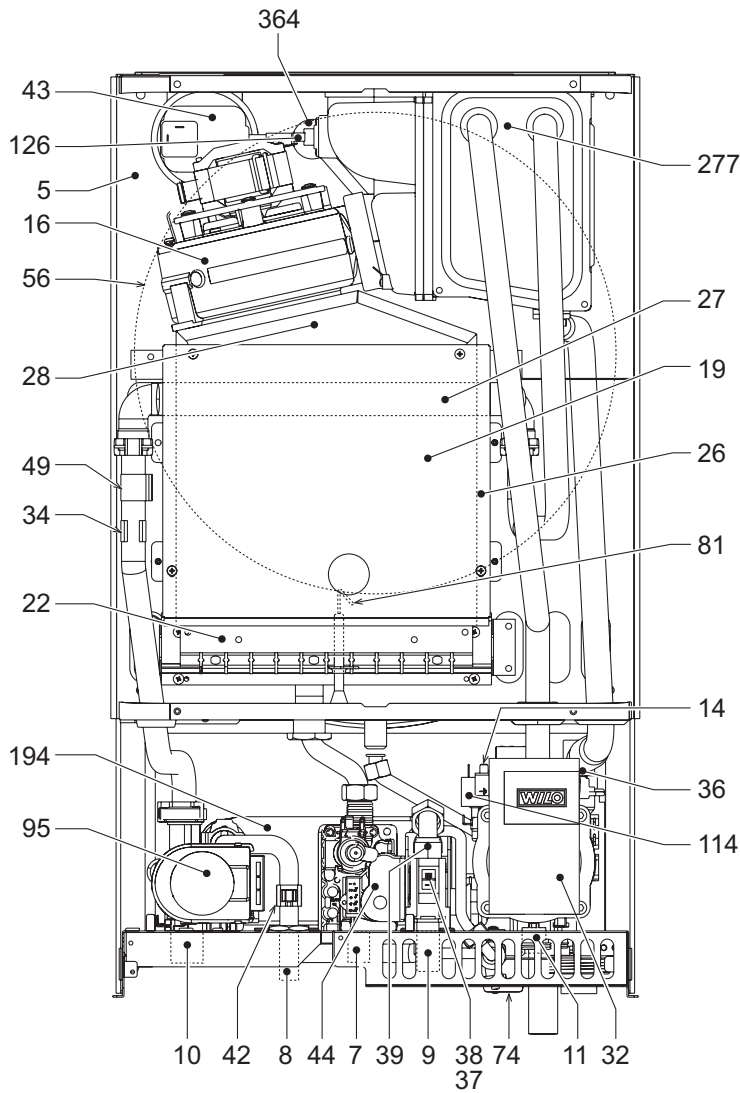


fig. 21 - General view

5.3 Hydraulic circuit

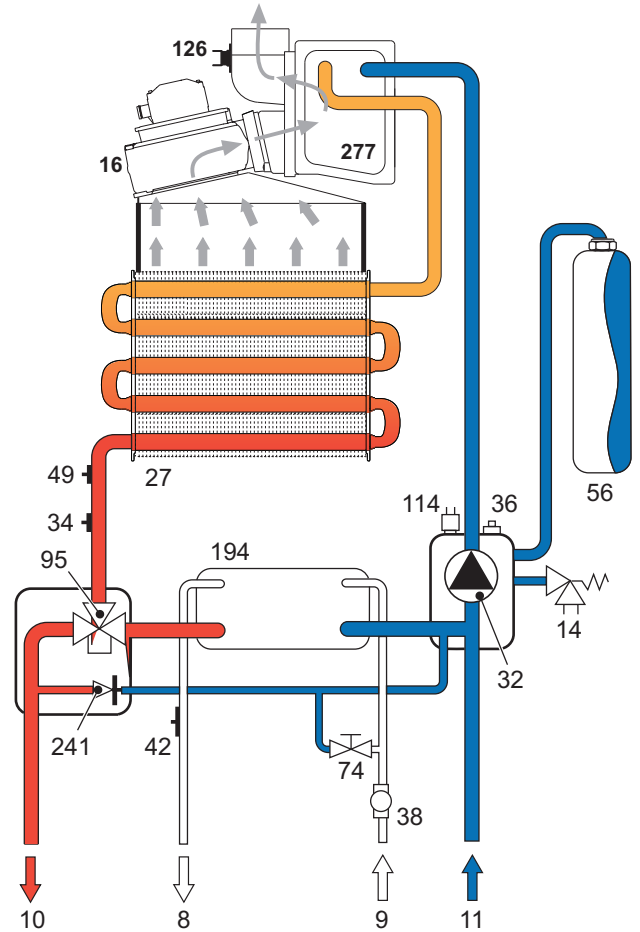


fig. 22 - Heating circuit

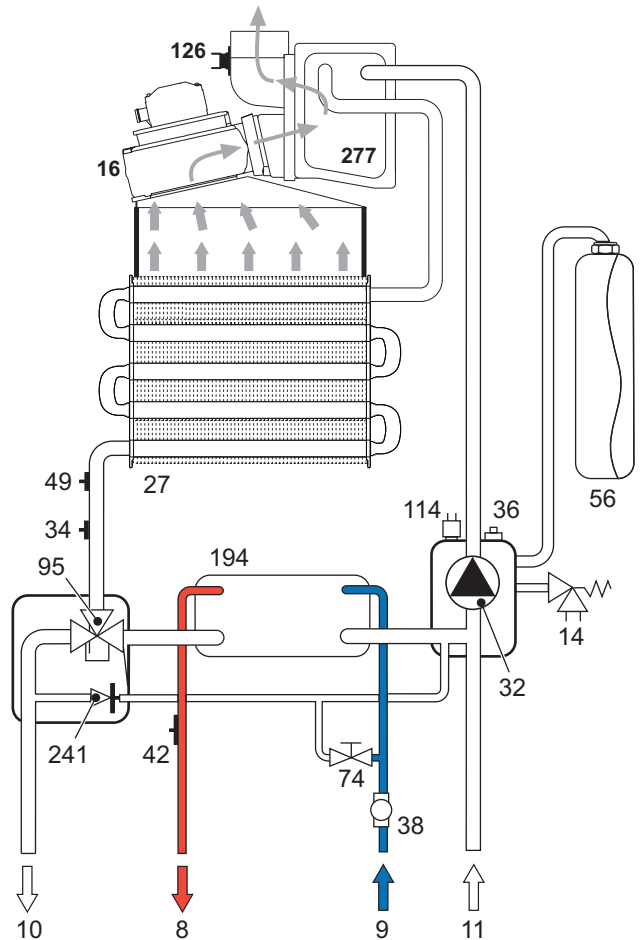


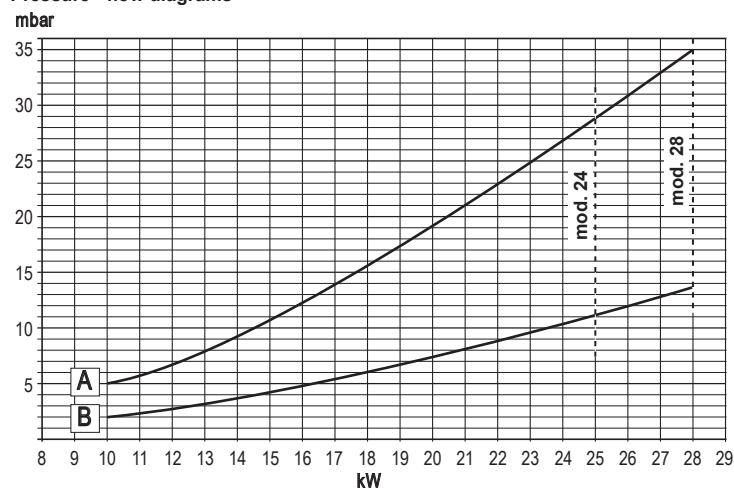
fig. 23 - DHW circuit

5.4 Technical Data Table

Date	Unit	DIVAcondens F24	DIVAcondens F28	
Max. heating capacity	kW	25.0	28.0	(Q)
Min. heating capacity	kW	10.0	10.0	(Q)
Max. Heat Output in heating (80/60°C)	kW	24.1	27	(P)
Min. Heat Output in heating (80/60°C)	kW	9.2	9.2	(P)
Max. Heat Output in heating (50/30°C)	kW	25.9	29	
Min. Heat Output in heating (50/30°C)	kW	9.6	9.6	
Efficiency Pmax (80-60°C)	%	96.5	96.5	
Efficiency Pmin (80-60°C)	%	92.0	92.0	
Efficiency Pmax (50-30°C)	%	103.5	103.5	
Efficiency Pmin (50-30°C)	%	96.0	96.0	
Efficiency 30%	%	100.2	100.2	
Burner nozzles G20	no. x Ø	11 x 1.35	11 x 1.35	
Gas feed pressure G20	mbar	20	20	
Max. pressure at burner G20	mbar	11	13.5	
Min. pressure at burner G20	mbar	2	2	
Max. gas flow G20	m ³ /h	2.64	2.96	
Min. gas flow G20	m ³ /h	1.06	1.06	
Burner nozzles G31	no. x Ø	11 x 0.82	11 x 0.82	
Gas feed pressure G31	mbar	37	37	
Max. pressure at burner G31	mbar	29	35	
Min. pressure at burner G31	mbar	5	5	
Max. gas flow G31	kg/h	1.96	2.19	
Portata gas min G31	kg/h	0.78	0.78	
Efficiency class Directive 92/42 EEC	-	★★★★		
NOx emissions class	-	3	3	(NOx)
Max. working pressure in heating	bar	3	3	(PMS)
Min. working pressure in heating	bar	0.8	0.8	
Max. heating temperature	°C	90	90	(tmax)
Heating water content	litres	1.5	1.5	
Heating expansion tank capacity	litres	8	8	
Heating expansion tank prefilling pressure	bar	1	1	
Max. working pressure in DHW	bar	9	9	(PMW)
Min. working pressure in DHW	bar	0.25	0.25	
DHW flow rate Dt 25°C	l/min	14	15.7	
DHW flow rate Dt 30°C	l/min	11.6	13.0	
Protection rating	IP	X5D	X5D	
Power supply voltage	V/Hz	230V/50Hz	230V/50Hz	
Electrical power input	W	95	123	
Empty weight	kg	35	35	
Type of unit		C ₁₂ -C ₂₂ -C ₃₂ -C ₄₂ -C ₅₂ -C ₆₂ -C ₇₂ -C ₈₂ B ₂₂ -B ₃₂		
PIN CE		0461CP1030		

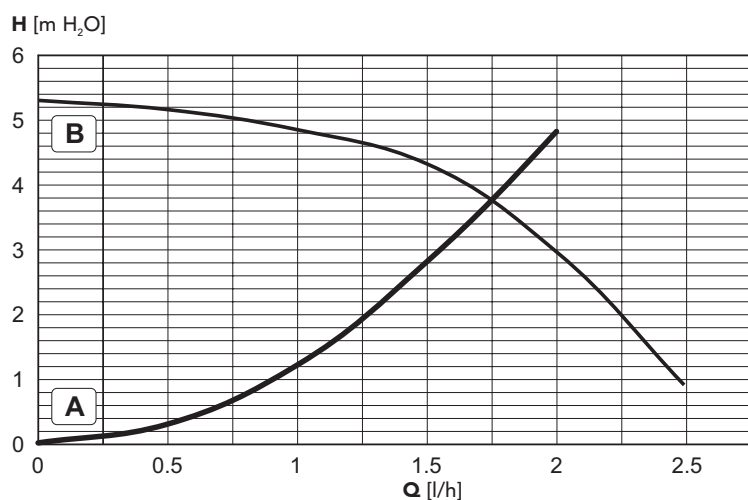
5.5 Diagrams

Pressure - flow diagrams



A = LPG - B = NATURAL GAS

Circulating pump head / pressure losses



A = Boiler pressure losses - B = Circulating pump speed

ErP product fiche

MODEL: DIVACONDENS F24

Trademark: FERROLI			
Condensing boiler: YES			
Low-temperature boiler (**): NO			
B1 Boiler: NO			
Combination heater: YES			
Cogeneration space heater: NO			
Item	Symbol	Unit	Value
Seasonal space heating energy efficiency class			B
Rated heat output	Pn	kW	24
Seasonal space heating energy efficiency	η_s	%	87
Useful heat out put			
Useful heat output at rated heat output and high-temperature regime (*)	P4	kW	24,1
Useful heat output at 30% of rated heat output and low-temperature regime (**)	P1	kW	5,3
Useful efficiency			
Useful efficiency at rated heat output and high-temperature regime (*)	η_4	%	86,9
Useful efficiency at 30% of rated heat output and low-temperature regime (**)	η_1	%	91,5
Auxiliary electricity consumption			
At full load	elmax	kW	0,058
At part load	elmin	kW	0,030
In standby mode	PSB	kW	0,003
Other items			
Standby heat loss	Pstby	kW	0,060
Ignition burner power consumption	Pign	kW	0,000
Annual energy consumption	QHE	GJ	55
Sound power level	LWA	dB	57
Emissions of nitrogen oxides	NOx	mg/kWh	130
For combination heaters			
Declared load profile			XL
Water heating energy efficiency class			A
Daily electricity consumption	Qelec	kWh	0,099
Annual electricity consumption	AEC	kWh	22
Water heating energy efficiency	η_{wh}	%	82
Daily fuel consumption	Qfuel	kWh	24,156
Annual fuel consumption	AFC	GJ	19

(*) High-temperature regime means 60°C return temperature at heater inlet and 80°C feed temperature at heater outlet.

(**) Low temperature means for condensing boilers 30°C, for low-temperature boilers 37°C and for other heaters 50°C return temperature (at heater inlet).

ErP product fiche

MODEL: DIVACONDENS F28

Trademark: FERROLI			
Condensing boiler: YES			
Low-temperature boiler (**): NO			
B1 Boiler: NO			
Combination heater: YES			
Cogeneration space heater: NO			
Item	Symbol	Unit	Value
Seasonal space heating energy efficiency class			B
Rated heat output	Pn	kW	27
Seasonal space heating energy efficiency	η_s	%	86
Useful heat out put			
Useful heat output at rated heat output and high-temperature regime (*)	P4	kW	27,0
Useful heat output at 30% of rated heat output and low-temperature regime (**)	P1	kW	5,8
Useful efficiency			
Useful efficiency at rated heat output and high-temperature regime (*)	η_4	%	86,9
Useful efficiency at 30% of rated heat output and low-temperature regime (**)	η_1	%	91,5
Auxiliary electricity consumption			
At full load	elmax	kW	0,082
At part load	elmin	kW	0,035
In standby mode	PSB	kW	0,003
Other items			
Standby heat loss	Pstby	kW	0,060
Ignition burner power consumption	Pign	kW	0,000
Annual energy consumption	QHE	GJ	60
Sound power level	LWA	dB	58
Emissions of nitrogen oxides	NOx	mg/kWh	130
For combination heaters			
Declared load profile			XL
Water heating energy efficiency class			A
Daily electricity consumption	Qelec	kWh	0,125
Annual electricity consumption	AEC	kWh	28
Water heating energy efficiency	η_{wh}	%	81
Daily fuel consumption	Qfuel	kWh	24,637
Annual fuel consumption	AFC	GJ	20

(*) High-temperature regime means 60°C return temperature at heater inlet and 80°C feed temperature at heater outlet.

(**) Low temperature means for condensing boilers 30°C, for low-temperature boilers 37°C and for other heaters 50°C return temperature (at heater inlet).

5.6 Wiring diagram

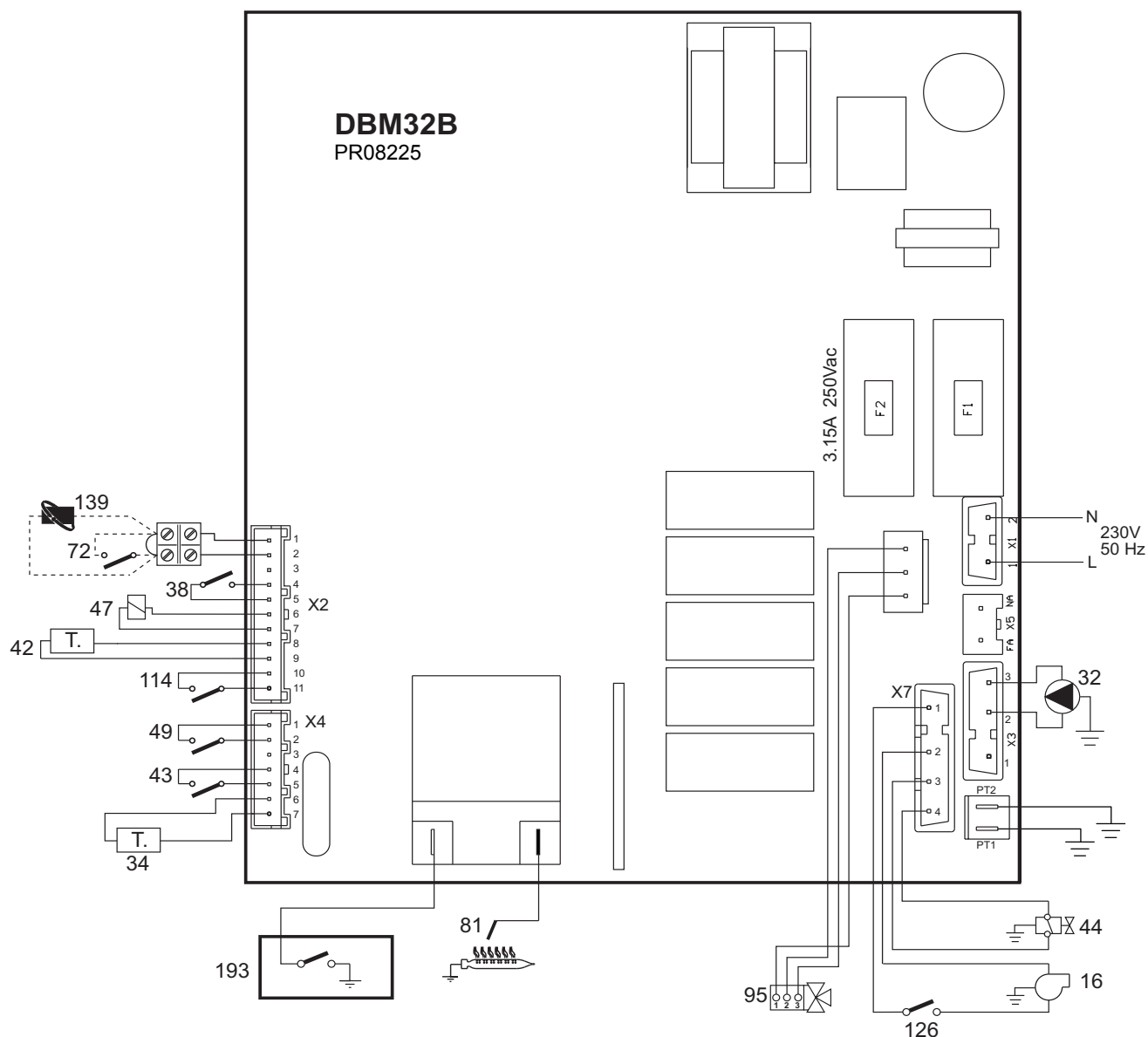


fig. 24 - Wiring diagram

Attention: Remove the jumper on the terminal block before connecting the room thermostat or remote timer control.

16	Fan
32	Heating circulating pump
34	C.H. flow temperature sensor
38	Flowswitch
42	DHW temperature sensor
43	Air pressure switch
44	Gas valve
47	Modureg
49	Overheat cut-off thermostat
72	Room thermostat (not fitted)
81	Ignition and detection electrode
95	Diverting valve
114	Water pressure switch
126	Contact fume thermostat
139	Remote timer control (not fitted)
193	Trap

1. DISPOSITIONS GÉNÉRALES

- Lire attentivement et respecter les avertissements contenus dans le présent livret d'instructions.
- Après l'installation de la chaudière, l'installateur doit informer l'utilisateur sur son fonctionnement et lui remettre le présent livret qui fait partie intégrante et essentielle du produit ; en outre, ce livret doit être conservé avec soin pour toute consultation future.
- L'installation et l'entretien doivent être effectués conformément aux normes en vigueur, selon les instructions du constructeur et par des techniciens qualifiés. Toute opération sur les organes de réglage scellés est interdite.
- Une installation incorrecte ou un entretien impropre peuvent entraîner des dommages corporels ou matériels. Le constructeur n'assume aucune responsabilité pour les dommages causés par des erreurs d'installation et d'utilisation et, dans tous les cas, en cas de non observance des instructions.
- Avant d'effectuer toute opération de nettoyage ou d'entretien, isoler l'appareil du réseau d'alimentation électrique en actionnant l'interrupteur de l'installation et/ou au moyen des dispositifs d'isolement prévus.
- Désactiver l'appareil en cas de panne et/ou de mauvais fonctionnement en s'abstenant de toute tentative de réparation ou d'intervention directe. S'adresser uniquement à un technicien professionnel qualifié. Les éventuelles réparations ou remplacements de composants sont réservés exclusivement à un technicien professionnel qualifié en n'utilisant que des pièces de rechange d'origine. La non-observance de ce qui précède compromet les conditions de sécurité de l'appareil.
- Cet appareil ne peut servir que dans le cadre des utilisations pour lesquelles il a été conçu. Tout autre usage doit être considéré comme impropre et donc dangereux.
- Les éléments de l'emballage ne peuvent être laissés à la portée des enfants du fait qu'ils pourraient représenter une source potentielle de danger.
- Cet appareil n'est pas prévu pour être utilisé par des personnes (y compris les enfants) dont les capacités physiques, sensorielles ou mentales sont réduites, ou des personnes dénuées d'expérience ou de connaissance, sauf si elles ont pu bénéficier, par l'intermédiaire d'une personne responsable de leur sécurité, d'une surveillance ou d'instructions préalables concernant l'utilisation de l'appareil.
- Mettre l'appareil et ses accessoires au rebut conformément aux normes en vigueur.
- Les images contenues dans ce manuel ne sont qu'une représentation simplifiée de l'appareil. Cette représentation peut présenter de légères différences, non significatives, par rapport à l'appareil.

2. CONSIGNES D'UTILISATION

2.1 Introduction

Cher Client,
DIVAcondens F24/F28 est un générateur thermique à chambre étanche pour le chauffage et la production d'eau chaude sanitaire, à **condensation** à très haut rendement, fonctionnant au gaz naturel ou GPL et doté d'un système de contrôle à microprocesseur.

CET APPAREIL EST IDÉAL POUR ÊTRE UTILISÉ SUR DES INSTALLATIONS TRADITIONNELLES À TEMPÉRATURE ÉLEVÉE. IL N'EST PAS COMPATIBLE ET NE PEUT PAS ÊTRE BRANCHÉ PAR REFOULEMENT DIRECT SUR DES INSTALLATIONS À PANNEAUX RAYONNANTS À BASSE TEMPÉRATURE.

2.2 Tableau des commandes

Panneau

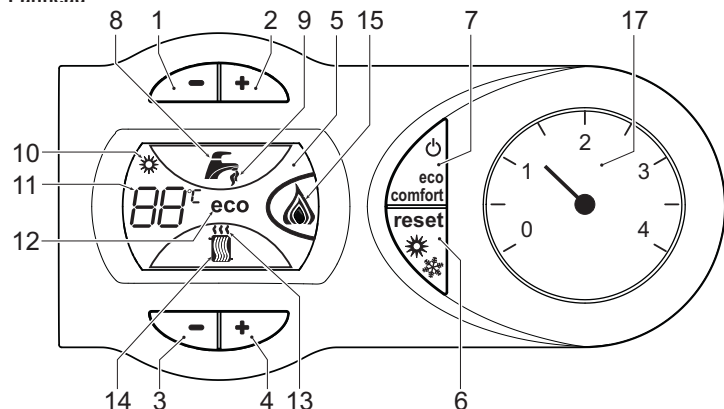


fig. 1 - Panneau de contrôle

Légende panneau fig. 1

- | | |
|----|---|
| 1 | Touche pour diminuer le réglage de la température de l'eau chaude sanitaire |
| 2 | Touche pour augmenter le réglage de l'eau chaude sanitaire |
| 3 | Touche pour diminuer le réglage de la température de l'installation de chauffage |
| 4 | Touche pour augmenter le réglage de la température de l'installation de chauffage |
| 5 | Afficheur |
| 6 | Touche Rétablissement - sélection fonction Été/Hiver |
| 7 | Touche de sélection mode Eco/Confort - on/off appareil |
| 8 | Symbole eau chaude sanitaire |
| 9 | Indication du fonctionnement eau chaude sanitaire |
| 10 | Indication fonction Été |
| 11 | Indication multi-fonctions |
| 12 | Indication fonction Eco (Economy) |
| 13 | Indication fonction chauffage |
| 14 | Symbole chauffage |
| 15 | Indication brûleur allumé et niveau de puissance actuelle |
| 17 | Hydromètre |

Indication durant le fonctionnement

Chauffage

La demande chauffage (engendrée par le thermostat d'ambiance ou chronocommande à distance) est indiquée par le clignotement de l'air chaud au-dessus du radiateur sur l'afficheur.

L'afficheur (rep. 11 - fig. 1) visualise la température actuelle du départ du chauffage et pendant le temps d'attente, l'indication "d2".

Sanitaire

La demande d'eau chaude sanitaire (engendrée par l'ouverture d'un robinet d'eau chaude sanitaire) est indiquée par le clignotement de l'eau chaude sous le robinet sur l'afficheur.

L'afficheur (rep. 11 - fig. 1) visualise la température actuelle de sortie de l'eau chaude sanitaire et pendant le temps d'attente l'indication "d1".

Confort

La demande Confort (rétablissement de la température interne de la chaudière) est indiquée par le clignotement de l'eau sous le robinet sur l'afficheur. L'afficheur (rep. 11 - fig. 1) visualise la température actuelle de l'eau contenue dans la chaudière.

Anomalie

En cas d'anomalie (voir cap. 4.4), l'afficheur visualise le code d'erreur (rep. 11 - fig. 1) et, durant les temps d'attente de sécurité, le message « d3 ».

2.3 Allumage et extinction

Raccordement au réseau électrique

- Pendant les 5 premières secondes, l'afficheur visualise la version logicielle de la carte.
- Ouvrir le robinet du gaz en amont de la chaudière.
- La chaudière est prête à fonctionner automatiquement chaque fois que l'on prélève de l'eau chaude sanitaire ou en présence d'une demande de chauffage (de la part du thermostat ambiant ou de la chronocommande à distance).

Extinction et allumage chaudière

Appuyer sur la touche **on/off** (rep. 7 - fig. 1) pendant 5 secondes.

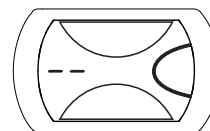


fig. 2 - Extinction de la chaudière

Quand la chaudière est éteinte, la carte électronique est encore alimentée en énergie électrique. Le fonctionnement eau sanitaire et chauffage est désactivé. Le système antigel reste actif. Pour rallumer la chaudière, appuyer à nouveau sur la touche **on/off** (rep. 7 - fig. 1) pendant 5 secondes.

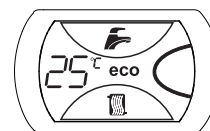


fig. 3

La chaudière est prête à fonctionner immédiatement, chaque fois que l'on prélève de l'eau chaude sanitaire ou en présence d'une demande de chauffage (de la part du thermostat d'ambiance ou de la chronocommande à distance).



En cas de coupure de la tension d'alimentation de l'appareil et/ou de coupure de l'arrivée de gaz, le système antigel ne fonctionne pas. Pour les longues périodes d'arrêt en hiver et afin d'éviter les dommages causés par le gel, il est conseillé d'éliminer toute l'eau contenue dans la chaudière, dans le circuit sanitaire et dans l'installation ou bien de ne vider que l'eau sanitaire et de verser l'antigel approprié dans l'installation de chauffage, en respectant les prescriptions au sez. 3.3.

2.4 Réglages

Commutation Été/Hiver

Appuyer sur la touche **été/hiver** (rep. 6 - fig. 1) pendant 2 secondes.

L'afficheur montre le symbole Été (rep. 10 - fig. 1) : la chaudière ne fournira que de l'eau chaude sanitaire. Le système antigel reste actif.

Pour désactiver le mode Été, appuyer à nouveau sur la touche **été/hiver** (rep. 6 - fig. 1) pendant 2 secondes.

Réglage de la température de chauffage

Appuyer sur les touches chauffage (rep. 3 et 4 - fig. 1) pour régler la température d'un minimum de 30°C à un maximum de 80°C.

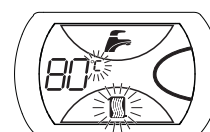


fig. 4

Réglage de la température d'eau chaude sanitaire

Appuyer sur les touches sanitaire (rep. 1 et 2 - fig. 1) pour régler la température entre 40°C (minimum) et 55°C (maximum).

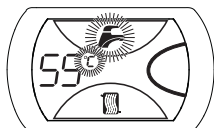


fig. 5

Réglage de la température ambiante (avec thermostat d'ambiance en option)

Programmer à l'aide du thermostat d'ambiance la température souhaitée à l'intérieur des pièces. Si le thermostat d'ambiance n'est pas monté, la chaudière maintiendra l'installation à la température de consigne départ.

Régulation de la température ambiante (par chronocommande à distance en option)

Programmer à l'aide de la chronocommande à distance la température souhaitée à l'intérieur des pièces. La chaudière réglera la température dans le circuit d'eau de l'installation en fonction de la température ambiante demandée. Pour le fonctionnement par chronocommande à distance, se reporter au manuel d'utilisation spécifique.

Sélection Eco/Confort

L'appareil est doté d'une fonction qui garantit une vitesse élevée de débit d'ECS et un confort optimal pour l'utilisateur. Lorsque le dispositif est en fonction (mode CONFORT), l'eau contenue dans la chaudière est maintenue en température, ce qui permet d'obtenir immédiatement l'eau chaude à la sortie de la chaudière, dès l'ouverture du robinet.

Le dispositif peut être désactivé par l'utilisateur (mode ECO) en appuyant sur la touche **eco/confort** (7 - fig. 1). En mode ECO, l'afficheur active le symbole ECO (rep. 12 - fig. 1). Pour activer le mode CONFORT, appuyer sur la touche **eco/confort** (rep. 7 - fig. 1).

Réglages à partir de la chronocommande à distance

Si la chaudière est reliée à la chronocommande à distance (option), les réglages ci-dessus seront gérés comme indiqué dans le tableau tableau 1.

Tableau 1

Réglage de la température de chauffage	Le réglage peut être exécuté tant depuis le menu de la chronocommande à distance que du panneau de commande de la chaudière.
Réglage de la température d'eau chaude sanitaire	Le réglage peut être exécuté tant depuis le menu de la chronocommande à distance que du panneau de commande de la chaudière.
Commutation Été/Hiver	Le mode Été a la priorité sur une éventuelle demande de chauffage provenant de la chronocommande à distance.
Sélection Eco/Confort	La sélection peut être effectuée uniquement à partir du panneau de commande de la chaudière.

Réglage de la pression hydraulique de l'installation

La pression de remplissage installation à froid, lue sur l'hydromètre de la chaudière (rep. 17 - fig. 1), doit correspondre environ à 1,0 bar. Si la pression de l'installation descend en dessous de la valeur minimale, la chaudière s'arrête et l'afficheur visualise l'anomalie F37. Agir sur le robinet de remplissage rep. 1 fig. 6, et remettre la pression à la valeur initiale. Toujours refermer le robinet de remplissage après cette opération.

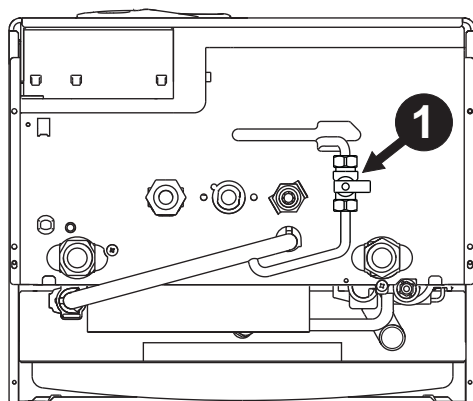


fig. 6 - Robinet de remplissage

3. INSTALLATION

3.1 Dispositions générales

L'INSTALLATION DE LA CHAUDIÈRE DOIT ÊTRE EFFECTUÉE CONFORMÉMENT AUX TEXTES RÉGLEMENTAIRES ET RÈGLES DE L'ART EN VIGUEUR, SUIVANT LES INSTRUCTIONS DU CONSTRUCTEUR ET PAR UN PROFESSIONNEL QUALIFIÉ.

3.2 Emplacement

Le circuit de combustion de l'appareil est étanche par rapport au local d'installation : l'appareil peut donc être installé dans n'importe quel local. Ce local devra cependant être suffisamment aéré pour éviter de créer une condition de risque en cas de fuite de gaz même minime. Cette règle de sécurité a été fixée par la directive CEE 2009/142 pour tous les appareils à gaz y compris les appareils à chambre de combustion étanche.

L'appareil peut fonctionner dans un endroit partiellement protégé, conformément à EN 297 pr A6, ayant une température minimum de -5°C. Il est conseillé d'installer la chaudière à l'abri : sous un auvent, à l'intérieur d'un balcon ou dans une niche abritée.

Le lieu d'installation doit être exempt de toute poussière, d'objets ou de matériaux inflammables ainsi que de gaz corrosifs.

La chaudière peut être accrochée au mur : elle est équipée d'une série d'étriers de fixation. Fixer l'étrier au mur conformément aux cotes indiquées sur la fig. 17 et y accrocher la chaudière. La fixation murale doit garantir un soutien stable et efficace du générateur.

Si l'appareil est monté interposé entre deux meubles ou en juxtaposition de ceux-ci, prévoir de l'espace pour le démontage de l'habillage et pour l'entretien normal.

3.3 Raccordements hydrauliques

Avertissements

L'évacuation de la soupape de sûreté doit être raccordée à un entonnoir d'écoulement, ou à une tuyauterie de récupération, pour éviter le dégorgement d'eau au sol en cas de surpression dans le circuit de chauffage. Dans le cas contraire, si la soupape de sûreté se déclenche et provoque l'inondation du local, le fabricant de la chaudière ne sera pas tenu pour responsable des dégâts consécutifs.

Avant d'effectuer le raccordement, veiller à ce que l'appareil soit préparé pour fonctionner avec le type de combustible disponible et prendre soin de bien nettoyer les conduites du circuit.

Effectuer les raccordements aux points prévus, comme indiqué sur le dessin fig. 19 et conformément aux pictogrammes se trouvant sur l'appareil.

Remarque : l'appareil est équipé de déviation interne du circuit de chauffage.

Caractéristiques de l'eau de l'installation

En présence d'une eau ayant un degré de dureté supérieur à 25° Fr (1°F = 10ppm CaCO₃), il est recommandé d'utiliser une eau spécialement traitée afin d'éviter toute incrustation éventuelle dans la chaudière.

Système antigel, produits antigel, additifs et inhibiteurs

Si nécessaire, il est possible d'utiliser des liquides antigel, des additifs et des inhibiteurs, uniquement et exclusivement si le producteur de ces liquides ou additifs fournit une garantie qui assure que ses produits sont appropriés à l'utilisation et ne provoquent pas de dommages à l'échangeur de la chaudière ou à d'autres composants et/ou matériaux de la chaudière et de l'installation. Il est interdit d'utiliser des liquides antigel, des additifs et des inhibiteurs non spécifiquement prévus pour l'utilisation dans des circuits thermiques et compatibles avec les matériaux composant la chaudière et le circuit.

3.4 Raccordement gaz

Le raccordement au gaz doit être effectué au raccord prévu (voir fig. 19), conformément aux normes en vigueur ; utiliser un tuyau métallique rigide ou flexible, à paroi continue en acier inoxydable, en intercalant un robinet du gaz entre la chaudière et le circuit. Vérifier l'étanchéité de toutes les connexions du gaz.

3.5 Branchements électriques

Avertissements

La sécurité électrique de l'appareil ne peut être assurée que lorsque celui-ci est correctement raccordé à une ligne de mise à la terre efficace conforme aux normes en vigueur. Faire vérifier par un professionnel qualifié l'efficacité et la conformité de la connexion avec la mise à la terre. Le constructeur décline toute responsabilité pour des dommages découlant de l'absence de connexion de mise à la terre ou de son inefficacité et du non-respect des normes électriques en vigueur.

La chaudière est précâblée ; le câble de raccordement au réseau électrique est de type "Y" sans fiche. Les connexions au secteur doivent être réalisées par raccordement fixe et prévoir un interrupteur bipolaire avec une distance entre les contacts d'ouverture d'au moins 3 mm et l'interposition de fusibles de 3A maxi entre la chaudière et la ligne. Il est important de respecter la polarité (LI-GNE : câble marron / NEUTRE : câble bleu / TERRE : câble jaune-vert) dans les raccordements au réseau électrique.

Le câble d'alimentation de l'appareil ne doit pas être remplacé par l'utilisateur. En cas d'endommagement du câble, éteindre l'appareil. Pour son remplacement, s'adresser exclusivement un professionnel qualifié. En cas de remplacement du câble électrique d'alimentation, utiliser exclusivement du câble "HAR H05 VV-F" 3x0,75 mm² avec diamètre externe maximum de 8 mm.

Thermostat d'ambiance (optionnel)



ATTENTION : LE THERMOSTAT D'AMBIANCE DOIT ÊTRE À CONTACTS PROPRES. EN RELIANT 230 V. AUX BORNES DU THERMOSTAT, LA CARTE ÉLECTRONIQUE EST IRRÉMÉDIABLEMENT DÉTÉRIORÉE.

En raccordant une chronocommande ou un interrupteur horaire (minuterie), éviter d'utiliser l'alimentation de ces dispositifs à partir de leur contact d'interruption. Leur alimentation doit se faire par raccordement direct au secteur ou par piles selon le type de dispositif.

Accès au bornier

Après avoir retiré l'habillage, il est possible d'accéder au bornier électrique. La disposition des barrettes pour les différentes connexions est reportée dans le schéma électrique au chapitre des données techniques fig. 24.

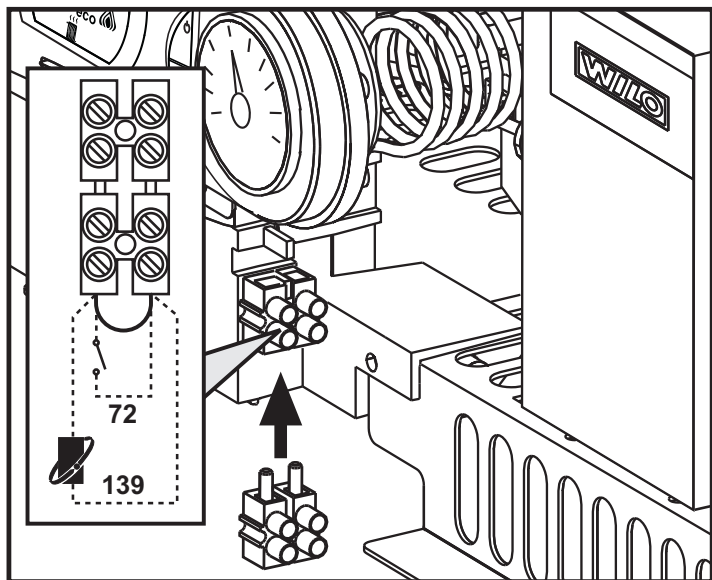


fig. 7 - Accès au bornier

3.6 Conduits de fumée

Avertissements

L'appareil est du type "C" à chambre étanche et tirage forcé, l'arrivée d'air et la sortie de fumées doivent être raccordées à un des systèmes d'évacuation/aspiration indiqués ci-après. L'appareil est homologué pour fonctionner avec toutes les configurations de conduits Cny indiqués sur la présente notice d'instructions. Toutefois, il est possible que certaines configurations de sortie soient expressément limitées ou interdites par les textes réglementaires et/ou la réglementation locale. Avant de procéder à l'installation, vérifier et respecter scrupuleusement les prescriptions qui s'y rapportent. En outre, respecter le positionnement des terminaux muraux et/ou sur le toit et les distances minimales d'une fenêtre adjacente, sous une bouche d'aération, d'un angle de l'édifice, etc.

Diaphragmes

Pour le fonctionnement de la chaudière, monter les diaphragmes fournis avec l'appareil selon les indications présentes dans les tableaux ci-après.

Avant de poser un conduit d'évacuation des fumées, s'assurer que le bon diaphragme est installé (lorsque cela est nécessaire) et qu'il est correctement positionné. Les chaudières sont équipées de série du diaphragme de plus petit diamètre. Pour remplacer le diaphragme (rep. 1 - fig. 8), procéder selon les indications du fig. 8.

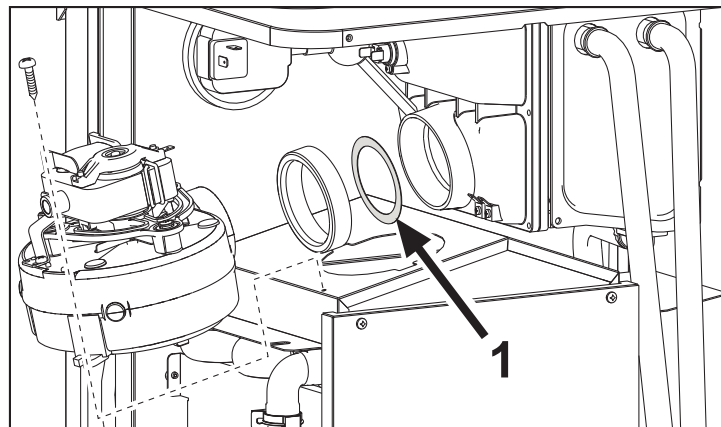


fig. 8

Raccordement avec des tubes coaxiaux

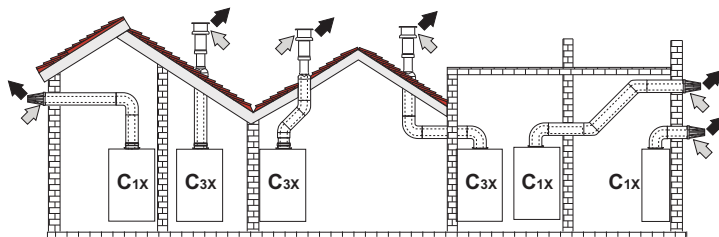
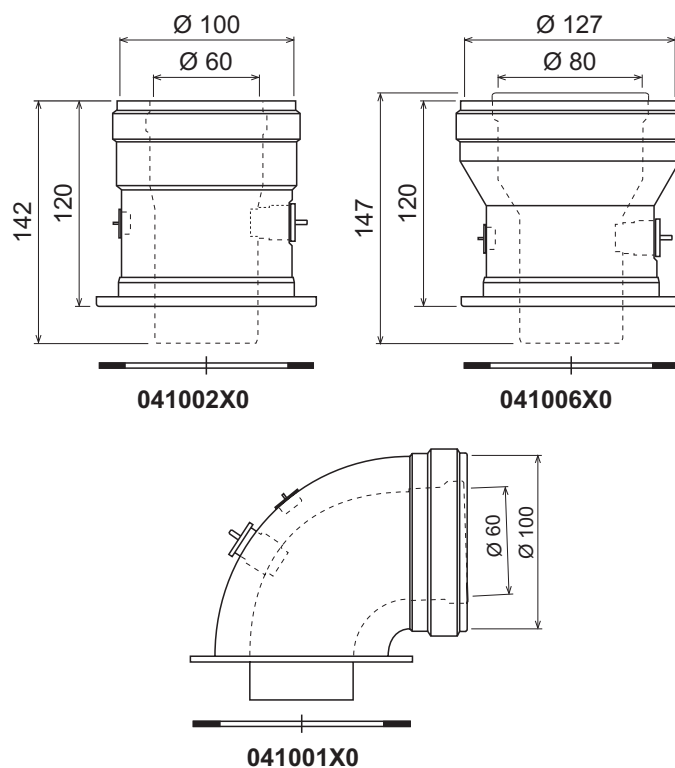


fig. 9 - Exemples de raccordement avec des conduits coaxiaux (→ = Air / → = Fumées)

Tableau 2 - Typologie

Type	Description
C1X	Aspiration et évacuation horizontale murale
C3X	Aspiration et évacuation verticale au toit.

Pour le raccordement coaxial, monter l'un des accessoires suivants sur l'appareil. Pour les cotes de perçage, faire référence à la figure de couverture. Les éventuelles parties horizontales de l'évacuation des fumées doivent avoir une légère pente vers la chaudière pour éviter que l'éventuelle eau de condensation ne coule et ne goutte vers l'extérieur



041002X0

041006X0

041001X0

fig. 10 - Accessoires de départ pour conduits coaxiaux

Tableau 3 - Diaphragmes pour conduits coaxiaux

	Coaxial 60/100		Coaxial 80/125	
Longueur maximale admissible	6 m		12 m	
Facteur de réduction coude 90°	1 m		0,5 m	
Facteur de réduction coude 45°	0,5 m		0,25 m	
Diaphragme à utiliser	0 + 2 m	Ø 45	0 + 6 m	Ø 45
	2 + 4 m	Ø 50	6 + 12 m	Pas de diaphragme
	4 + 6 m	Pas de diaphragme		

Raccordement avec des conduits séparés

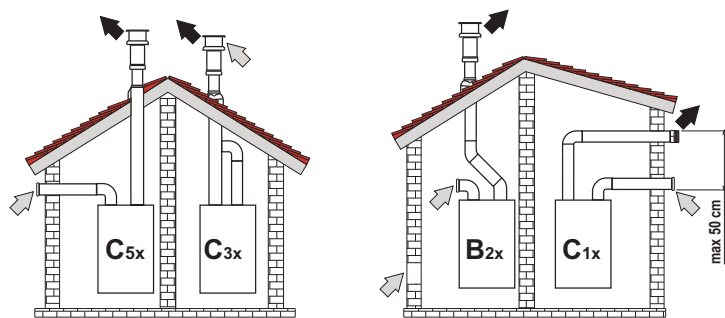


fig. 11 - Exemples de raccords avec des conduits séparés (⇨ = Air / ⇩ = Fumées)

Tableau 4 - Typologie

Type	Description
C1X	Aspiration et évacuation horizontale murale. Les terminaux d'entrée/sortie doivent être concentriques ou assez proches pour recevoir les mêmes conditions de vent (jusqu'à 50 cm)
C3X	Aspiration et évacuation verticale sur le toit. Terminaux d'entrée/sortie identiques à C12
C5X	Aspiration et évacuation séparées murales ou sur le toit et dans des zones ayant des pressions différentes. L'évacuation et l'aspiration ne doivent pas se trouver sur des parois opposées
C6X	Aspiration et évacuation avec conduits certifiés séparément (EN 1856/1)
B2X	Aspiration du local de la chaudière et évacuation murale ou sur le toit ⚠ IMPORTANT - LE LOCAL DOIT ÊTRE DOTÉ D'UN DISPOSITIF DE VENTILATION APPROPRIÉ

Pour le raccordement avec des conduits séparés, l'accessoire suivant doit être monté au départ de l'appareil

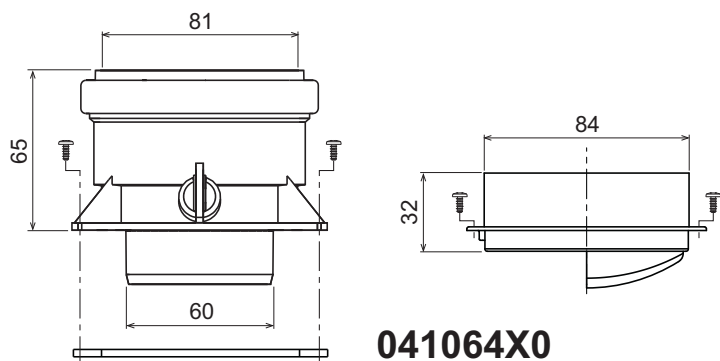


fig. 12 - Accessoire de départ pour conduits séparés

Avant de procéder à l'installation, vérifier à l'aide d'une simple formule que la longueur maximale admissible ne soit dépassée

- Définir complètement le schéma de l'installation à double conduit concentrique, y compris les accessoires et les terminaux de sortie.
- Consulter le tableau tableau 6 et repérer les pertes en m_{eq} (mètres équivalents) de chaque composant, suivant leur position d'installation.
- Vérifier que la perte totale calculée est inférieure ou égale à la longueur maximale admissible sur le tableau 5.

Tableau 5 - Diaphragmes pour conduits séparés

Longueur maximale admissible	Conduits séparés	
	55 m_{eq}	
Diaphragme à utiliser	0 + 15 m_{eq}	Ø 45
	15 + 35 m_{eq}	Ø 50
	35 + 55 m_{eq}	Pas de diaphragme

Tableau 6 - Accessoires

				Pertes en m_{eq}		
				Aspiration air	Évacuation des fumées	
					Vertical	Horizontal
Ø 80	TUYAU	1 m M/F	1KWMA83W	1,0	1,6	2,0
	COUDE	45° M/F	1KWMA65W	1,2	1,8	
		90° M/F	1KWMA01W	1,5	2,0	
	MANCHETTE	avec prise de test	1KWMA70W	0,3	0,3	
	TERMINAL	air mural	1KWMA85A	2,0	-	
		fumées mural avec mitron	1KWMA86A	-	5,0	
CHEMINÉE	Air/Fumée double conduit 80/80	010027X0	-	12,0		
	Évacuation des fumées uniquement Ø80	010026X0 + 1KWMA86U	-	4,0		
Ø 60	TUYAU	1 m M/F	1KWMA89W	6,0		
	COUDE	90° M/F	1KWMA88W	4,5		
	RÉDUCTION	80/60	041050X0	5,0		
	TERMINAL	fumées mural avec mitron	1KWMA90A	7,0		
	⚠		ATTENTION : VU LES FORTES PERTES DE CHARGE DES ACCESSOIRES Ø60, LES UTILISER UNIQUEMENT SI NÉCESSAIRE ET AU NIVEAU DU DERNIER TRONÇON D'ÉVACUATION DES FUMÉES.			

Raccordement des carreaux de fumées collectifs

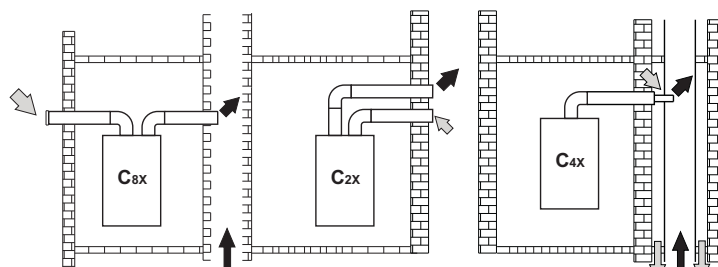


fig. 13 - Exemples de raccords à des carreaux de fumées (⇨ = Air / ⇩ = Fumées)

Tableau 7 - Typologie

Type	Description
C2X	Aspiration et évacuation par carneau commun (aspiration et évacuation dans le même carneau)
C4X	Aspiration et évacuation par carnaux communs séparés, mais recevant les mêmes conditions de vent
C8X	Évacuation par carneau individuel ou commun et aspiration murale
B3X	Aspiration depuis le local de la chaudière par conduit concentrique (renfermant l'évacuation) et évacuation par carneau commun à tirage naturel ⚠ IMPORTANT - LE LOCAL DOIT ÊTRE DOTÉ D'UN DISPOSITIF DE VENTILATION APPROPRIÉ

Pour raccorder la chaudière DIVAcondens F24/F28 à un carneau collectif ou individuel à tirage naturel, ces derniers doivent être conçus par un technicien professionnellement qualifié, conformément aux normes en vigueur et être appropriés aux appareils à chambre étanche dotés de ventilateur.

4. UTILISATION ET ENTRETIEN

4.1 Réglages

Transformation du gaz d'alimentation

L'appareil peut fonctionner au méthane ou au GPL, et est prédisposé en usine pour l'un de ces deux types de gaz, comme l'indique clairement l'emballage et la plaquette des caractéristiques techniques. Quand l'appareil doit être utilisé avec un gaz différent de celui avec lequel il a été étalonné, il conviendra de se procurer le kit de transformation prévu à cet effet et de procéder de la manière suivante :

1. couper l'alimentation électrique de la chaudière et fermer le robinet de gaz.
2. Remplacer les gicleurs du brûleur principal en montant les gicleurs indiqués sur le tableau des caractéristiques techniques cap. 5, en fonction du type de gaz utilisé
3. Rebrancher la chaudière et ouvrir le robinet du gaz.
4. Modifier le paramètre concernant le type de gaz :
 - mettre la chaudière en mode veille
 - appuyer sur les touches sanitaire (rep. 1 et 2 - fig. 1 pendant 10 secondes : « **b01** » clignote sur l'afficheur.
 - appuyer sur les touches sanitaire (rep. 1 et 2 - fig. 1) pour programmer le paramètre **00** (fonctionnement au méthane) ou bien **01** (fonctionnement au GPL).
 - appuyer sur les touches sanitaire (rep. 1 et 2 - fig. 1) pendant 10 secondes.
 - La chaudière repasse en mode veille
5. Régler les pressions mini et maxi du gaz au brûleur (voir paragraphe correspondant), en programmant les valeurs indiquées sur le tableau des caractéristiques techniques pour le type de gaz utilisé
6. Appliquer la plaquette adhésive contenue dans le kit de transformation près de la plaquette des données techniques afin de signaler la transformation effectuée.

Activation du mode TEST

Appuyer simultanément 5 secondes sur les touches chauffage (rep. 3 - fig. 1) pour valider le mode **TEST**. La chaudière s'allume à la puissance maximale de chauffage fixée comme décrit dans le paragraphe suivant.

Les symboles chauffage et sanitaire (fig. 14) clignotent sur l'afficheur ; la puissance chauffage sera affichée à côté.

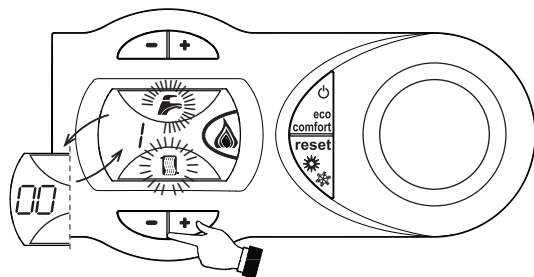


fig. 14 - Mode TEST (puissance chauffage = 100%)

Appuyer sur les touches chauffage (rep. 3 et 4 - fig. 1) pour augmenter ou réduire la puissance (Minimum = 0%, Maximum = 100%).

En cas d'activation du mode TEST et de puisage d'eau chaude sanitaire, suffisant pour activer le mode Sanitaire, la chaudière reste en mode TEST, mais la vanne 3 voies se positionne sur sanitaire.


Pour désactiver le mode TEST, appuyer simultanément sur les touches chauffage (rep. 3 et 4 - fig. 1) pendant 5 secondes.

Le mode TEST se désactive automatiquement après 15 minutes ou si on interrompt le puisage d'eau chaude sanitaire (pour autant que celui-ci soit suffisant pour activer le mode Sanitaire).

Réglage de la pression au brûleur

Cet appareil, de type à modulation de flamme, a deux valeurs de pression fixes : la valeur minimum et maximum, qui doivent correspondre aux valeurs indiquées dans le tableau des caractéristiques techniques en fonction du type de gaz.

- Relier un manomètre approprié à la prise de pression « **B** » en aval de la vanne à gaz
- Retirer le capuchon de protection « **D** » en desserrant la vis « **A** ».
- Faire fonctionner la chaudière en mode **TEST**.
- Régler la puissance maximum sur la valeur maximum.
- Régler la pression maximale en tournant la vis « **G** » dans le sens des aiguilles d'une montre pour l'augmenter et dans le sens inverse pour la réduire
- Débrancher un des deux faston du modureg « **C** » sur la vanne à gaz.
- Régler la pression minimale en tournant la vis « **E** » dans le sens des aiguilles d'une montre pour la réduire et dans le sens inverse pour l'augmenter.
- Rebrancher le faston séparé du modureg sur la vanne à gaz.
- Vérifier que la pression maximale n'ait subi aucune variation.
- Remettre en place le capuchon de protection « **D** ».
- Pour conclure le mode **TEST**, répéter la séquence d'activation ou attendre 15 minutes.

 Après avoir effectué le contrôle ou le réglage de la pression, sceller la vis de réglage avec de la peinture ou un plomb spécifique.

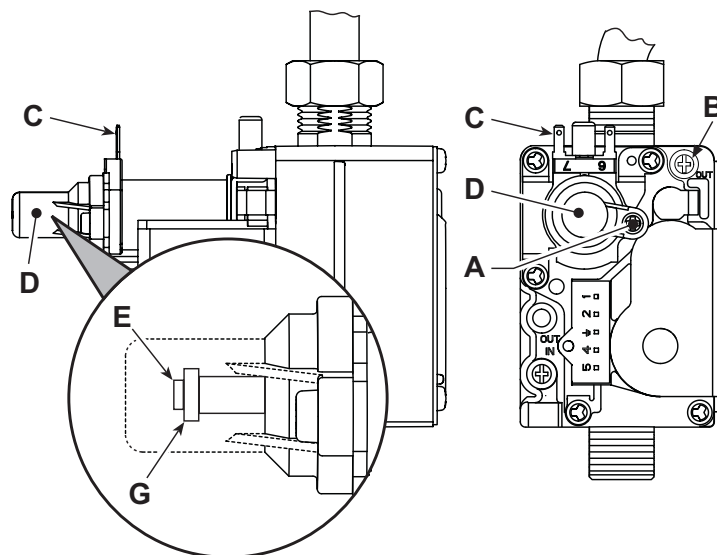


fig. 15 - Vanne à gaz

- A - Vis du capuchon de protection
- B - Prise de pression en aval
- C - Câble modureg
- D - Capuchon de protection
- E - Réglage pression minimale
- G - Réglage pression maximale

Réglage de la puissance de chauffage

Pour régler la puissance en chauffage, positionner la chaudière en fonctionnement **TEST** (voir sez. 4.1). Appuyer sur les touches chauffage rep. 3 - fig. 1 pour augmenter ou diminuer la puissance (minimum = 00 - maximum = 100). En appuyant sur la touche **reset** dans les 5 secondes qui suivent le réglage, la puissance restera celle à peine fixée. Sortir du fonctionnement **TEST** (voir sez. 4.1).

Réglage de la puissance d'allumage

Pour régler la puissance d'allumage, positionner la chaudière en mode **TEST** (voir sez. 4.1). Appuyer sur les touches sanitaire (rep. 1 - fig. 1) pour augmenter ou diminuer la puissance (minimale = 00 - maximale = 60). Appuyer sur la touche **reset** dans les 5 secondes qui suivent le réglage pour fixer la puissance d'allumage qui vient d'être définie. Sortir du mode de fonctionnement **TEST** (voir sez. 4.1).

4.2 Mise en service

Avant d'allumer la chaudière

- Vérifier l'étanchéité du circuit de gaz.
- Vérifier le préremplissage correct du vase d'expansion.
- Remplir les tuyauteries et assurer l'évacuation complète de l'air dans la chaudière et les installations.
- Vérifier qu'il n'y ait pas de fuites d'eau dans l'installation ni dans la chaudière.
- Vérifier le raccordement de l'installation électrique et le fonctionnement de la mise à la terre.
- Vérifier que la pression de gaz pour le chauffage est bien celle requise.
- Vérifier qu'il n'y ait pas de liquides ou de matériaux inflammables dans les alentours immédiats de la chaudière

Vérifications en cours de fonctionnement

- Mettre l'appareil en marche.
- S'assurer de l'étanchéité des circuits combustible et eau.
- Contrôler l'efficacité de la cheminée et des conduits d'air/fumées pendant le fonctionnement de la chaudière.
- Vérifier que la circulation d'eau entre la chaudière et l'installation s'effectue correctement.
- Vérifier que la vanne à gaz module correctement en chauffage ou en production ECS.
- Vérifier que l'allumage de la chaudière se fasse correctement, en effectuant plusieurs essais d'allumage et d'extinction au moyen du thermostat d'ambiance et de la commande à distance.
- S'assurer que la consommation de combustible indiquée par le compteur corresponde à celle qui est indiquée dans le tableau des caractéristiques techniques cap. 5.
- Vérifier qu'en l'absence de besoins thermiques (fonctionnement en chauffage), le brûleur s'allume correctement à l'ouverture d'un robinet d'eau chaude sanitaire. Contrôler que pendant le fonctionnement en chauffage à l'ouverture d'un robinet d'eau chaude, le circulateur de chauffage s'arrête et que l'on ait une production régulière d'eau sanitaire.
- Vérifier la programmation correcte des paramètres et effectuer les personnalisations (courbe de compensation, puissance, température etc...).

4.3 Entretien

Contrôle périodique

Pour un fonctionnement correct durable de l'appareil, il est nécessaire de faire effectuer par un professionnel qualifié un contrôle annuel qui prévoit les opérations suivantes :

- Les dispositifs de commande et de sécurité (vanne à gaz, débitmètre, thermostats, etc...) doivent fonctionner correctement.
- Le circuit d'évacuation des fumées doit être parfaitement efficace. (Chaudière à chambre de combustion étanche : ventilateur, pressostat, etc. - S'assurer de l'étanchéité de la chambre : joints, serre-câbles, etc.) (Chaudière chambre ouverte : antirefouleur, thermostat des fumées, etc.)
- Les conduits et le terminal air-fumées doivent être libres de tout obstacle et ne pas présenter de fuites
- Le brûleur et l'échangeur doivent être en parfait état de propreté et détartrés. Pour le nettoyage ne pas utiliser de produits chimiques ni de brosses en acier.
- L'électrode doit être libre de toute incrustation et positionnée correctement.

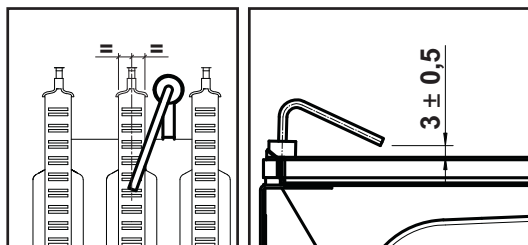


fig. 16 - Positionnement de l'électrode

- Les installations de gaz et d'eau doivent être parfaitement étanches.
- La pression de l'eau dans l'installation à froid doit être d'environ 1 bar ; si ce n'est pas le cas, ramener la pression à cette valeur.
- La pompe de circulation ne doit pas être bloquée.
- Le vase d'expansion doit être gonflé.
- La charge et la pression de gaz doivent correspondre aux valeurs indiquées dans les tableaux correspondants.

4.4 Dépannage

Diagnostic

La chaudière est équipée d'un dispositif d'autodiagnostic avancé. En cas d'anomalies de fonctionnement de la chaudière, l'affichage clignote avec le symbole d'anomalie (rep. 11 - fig. 1) indiquant le code de l'anomalie.

Les anomalies qui causent le blocage permanent de la chaudière sont indiquées par la lettre "A" : pour rétablir le fonctionnement normal, il suffit d'appuyer sur la touche RESET (rep. 6 - fig. 1) pendant 1 seconde ou sur la fonction RESET de la chronocommande à distance (option) si montée ; si la chaudière ne se remet pas en route, il faudra d'abord éliminer l'inconvénient

Les autres anomalies qui causent un blocage momentané de la chaudière sont indiquées à l'aide de la lettre "F" ; ces anomalies sont automatiquement éliminées dès que la valeur se trouve de nouveau dans la plage de fonctionnement normal de la chaudière.

Tableau des anomalies

Tableau 8 - Liste des anomalies

Code anomalie	Anomalie	Causes probables	Solution
A01	Le brûleur ne s'allume pas	Manque d'alimentation de gaz	Contrôler l'arrivée régulière du gaz à la chaudière et que l'air est éliminé des tuyaux
		Anomalie électrode d'allumage/de détection	Contrôler que les électrodes soient correctement câblées, positionnées et non incrustées
		Vanne à gaz défectueuse	Contrôler et remplacer si nécessaire la vanne à gaz
		Puissance d'allumage trop basse	Régler la puissance d'allumage
		Niveau de condensation excessif	Vider/nettoyer le siphon
A02	Présence de la flamme brûleur éteint	Anomalie électrode	Vérifier le câblage de l'électrode d'ionisation
		Anomalie carte	Vérifier la carte
A03	Déclenchement de la protection de sur-température	Capteur chauffage endommagé	Contrôler le positionnement et le fonctionnement corrects du capteur de température chauffage
		Absence de circulation d'eau dans l'installation	Vérifier le circulateur
		Présence d'air dans l'installation	Purger l'installation
		Intervention Thermostat de Sécurité	Contrôler le fonctionnement du Thermostat de Sécurité
F04	Anomalie paramètres carte	Mauvais paramétrage de la carte	Vérifier et modifier éventuellement le paramètre carte

Code anomalie	Anomalie	Causes probables	Solution
F05	Pressostat sécurité air (ne ferme par les contacts dans les 20 s de l'activation du ventilateur)	Contact pressostat sécurité air ouvert	Vérifier le pressostat / ventilateur / prise ventilateur
		Câblage au pressostat sécurité air erroné	Vérifier le câblage
		Diaphragme incorrect	Vérifier que le diaphragme est correct
		Conduit de cheminée non correctement dimensionné ou obstrué	Vérifier la longueur des conduits de cheminée / Nettoyer les conduits de cheminée
A06	Absence de flamme après la phase d'allumage	Pressostat air (ne ferme pas les contacts dans les 20 s après le déclenchement du ventilateur) pour l'intervention du thermostat des fumées	Échangeurs sales (colmatés côté eau) Circulation d'eau anormale
		Basse pression dans l'installation d'alimentation du gaz	Nettoyer les échangeurs
		Réglage de la pression minimale brûleur	Vérifier la pression du gaz Vérifier les pressions du gaz
F07	Pressostat air (contacts fermés à l'activation du ventilateur)	Contact pressostat sécurité air ouvert	Vérifier le pressostat / ventilateur / prise ventilateur
		Câblage au pressostat sécurité air erroné	Vérifier le câblage
		Diaphragme incorrect	Vérifier que le diaphragme est correct
		Conduit de cheminée non correctement dimensionné ou obstrué	Vérifier la longueur des conduits de cheminée / Nettoyer les conduits de cheminée
A09	Anomalie vanne à gaz	Câblage interrompu	Vérifier le câblage
		Vanne à gaz défectueuse	Vérifier et remplacer éventuellement la vanne à gaz
F10	Anomalie capteur refoulement	Capteur endommagé	Contrôler le câblage ou remplacer le capteur
		Câblage en court-circuit	
		Câblage interrompu	
F11	Anomalie capteur d'eau chaude sanitaire	Capteur endommagé	Contrôler le câblage ou remplacer le capteur
		Câblage en court-circuit	
		Câblage interrompu	
A15	Pressostat sécurité air (ne ferme par les contacts dans les 20 s de l'activation du ventilateur)	Anomalie F05 déclenchée 5 fois durant les dernières 24 h	Voir anomalie F05
A16	Anomalie vanne à gaz	Câblage interrompu	Vérifier le câblage
		Vanne à gaz défectueuse	Vérifier et remplacer éventuellement la vanne à gaz
A23	Anomalie paramètres carte	Mauvais paramétrage de la carte	Vérifier et modifier éventuellement le paramètre carte
A24	Anomalie paramètres carte	Mauvais paramétrage de la carte	Vérifier et modifier éventuellement le paramètre carte
F34	Tension d'alimentation inférieure à 140 Vca	Problèmes au réseau électrique	Vérifier l'installation électrique
F35	Fréquence de réseau anormale	Problèmes au réseau électrique	Vérifier l'installation électrique
F37	Pression eau installation incorrecte	Pression trop basse	Remplir l'installation
		Pressostat non relié ou endommagé	Vérifier le capteur
F43	Déclenchement de la protection échangeur.	Absence de circulation H ₂ O dans l'installation	Vérifier le circulateur
		Présence d'air dans l'installation	Purger l'installation
F50	Anomalie unité électronique DBM32	Erreur interne de l'unité électronique DBM32	Contrôler la mise à la terre et remplacer l'unité.
F51	Anomalie unité électronique DBM32	Erreur interne de l'unité électronique DBM32	Contrôler la mise à la terre et remplacer l'unité.

5. CARACTÉRISTIQUES ET DONNÉES TECHNIQUES

Tableau 9 - Légende fig. 19, fig. 21, fig. 22 et fig. 23

5 Chambre étanche	37 Filtre entrée eau froide
7 Arrivée gaz Ø 1/2"	38 Débitmètre
8 Sortie eau chaude sanitaire Ø 1/2"	39 Limiteur de débit d'eau
9 Entrée eau chaude sanitaire Ø 1/2"	42 Capteur de température eau chaude sanitaire
10 Départ installation Ø 3/4"	43 Pressostat sécurité air
11 Retour installation Ø 3/4"	44 Vanne à gaz
14 Soupape de sécurité	49 Thermostat de sécurité
16 Ventilateur	56 Vase d'expansion
19 Chambre de combustion	74 Robinet de remplissage installation
22 Brûleur	81 Électrode d'allumage et de détection
27 Échangeur en cuivre pour chauffage et eau chaude sanitaire	95 By-pass
28 Collecteur des fumées	114 Pressostat eau
29 Collecteur de sortie des fumées	187 Diaphragme fumées
32 Circulateur circuit chauffage	194 Échangeur eau chaude sanitaire
34 Capteur de température chauffage	241 By-pass automatique
36 Purgeur automatique	364 Raccord anticondensation

5.1 Dimensions et raccordements

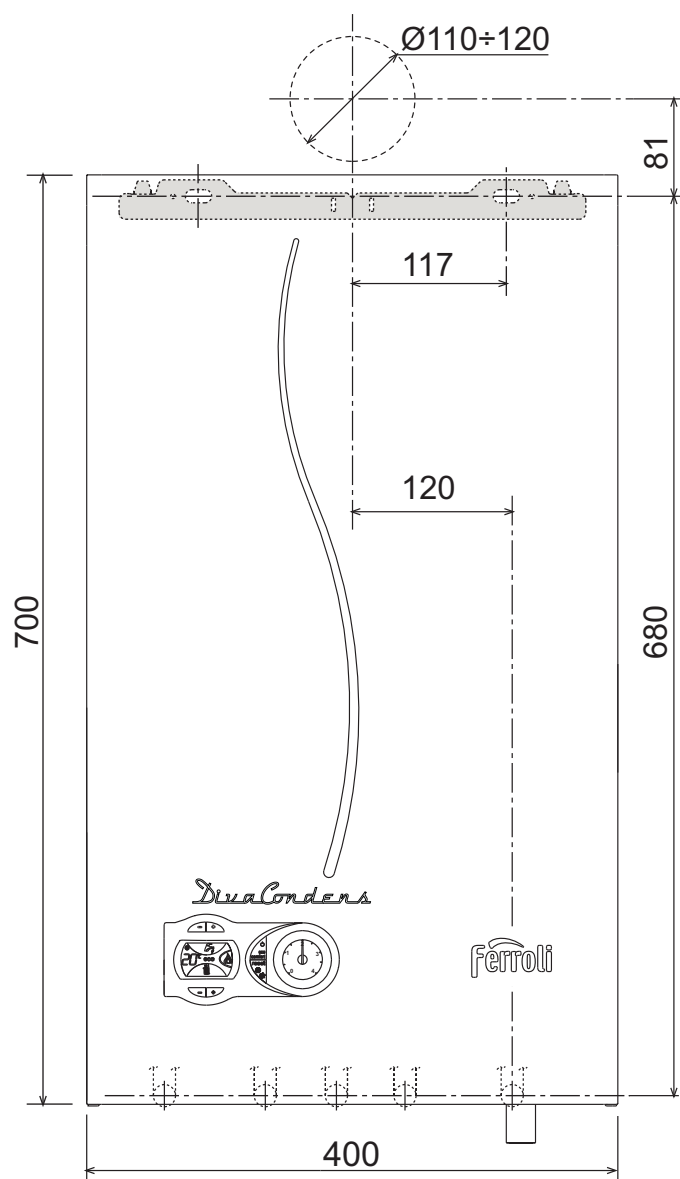


fig. 17 - Vue de face

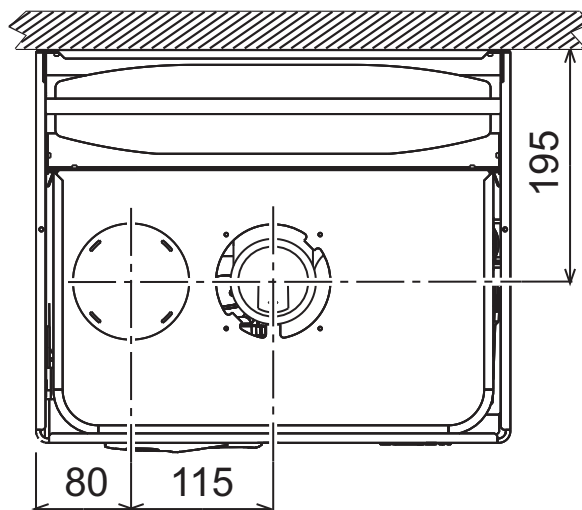


fig. 18 - Vue du haut

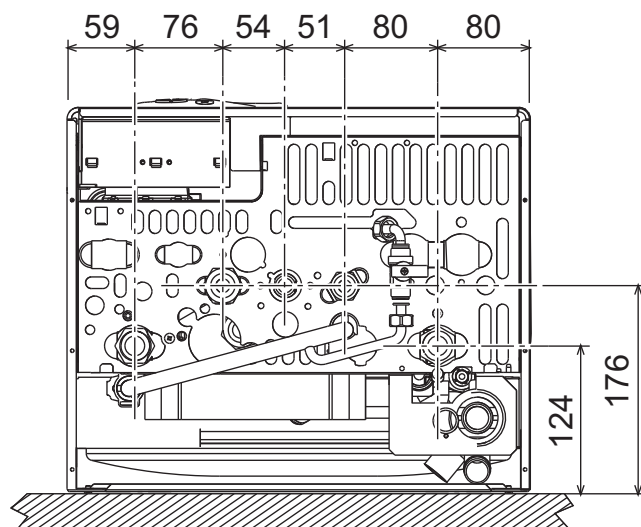


fig. 19 - Vue du bas

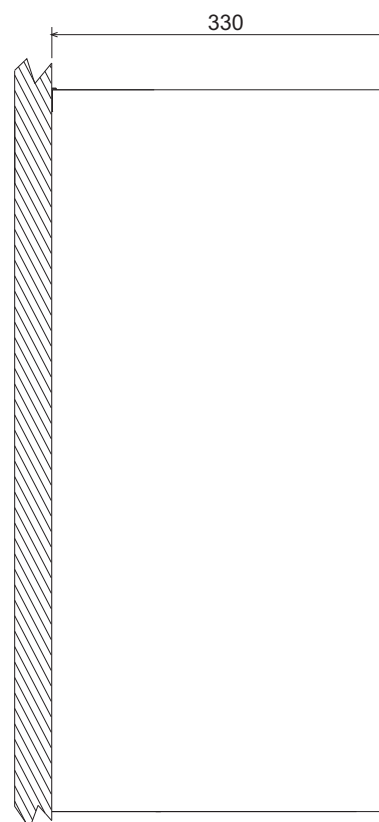


fig. 20 - Vue latérale

5.2 Vue générale et composants principaux

5.3 Circuit hydraulique

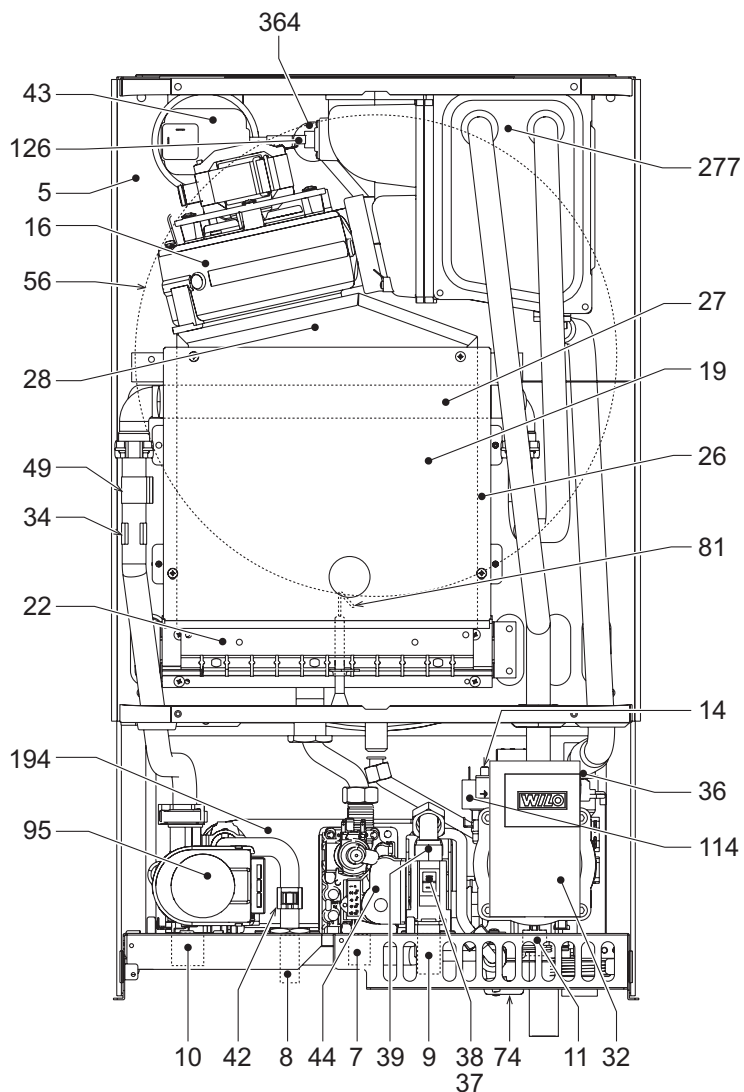


fig. 21 - Vue générale

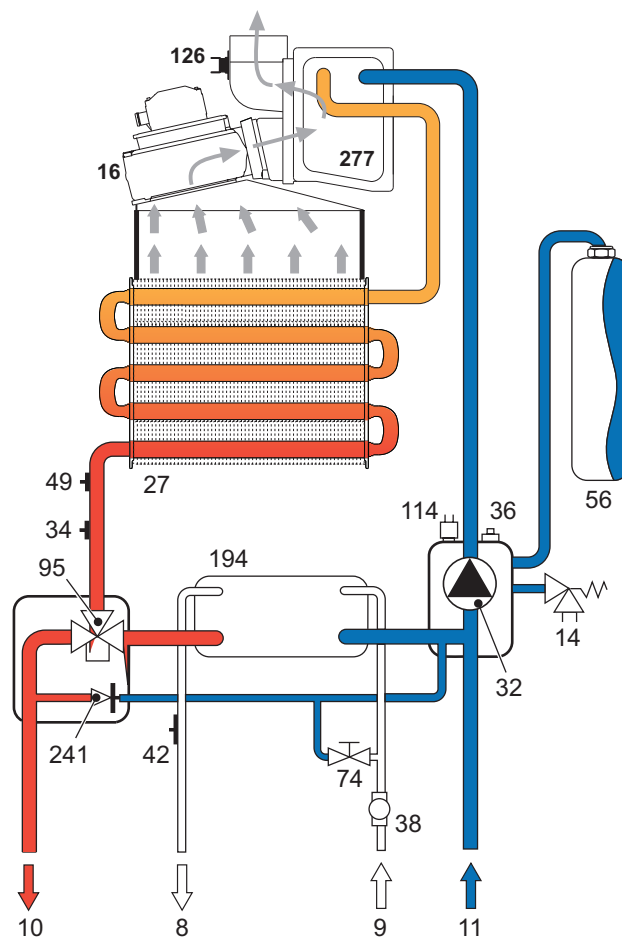


fig. 22 - Circuit chauffage

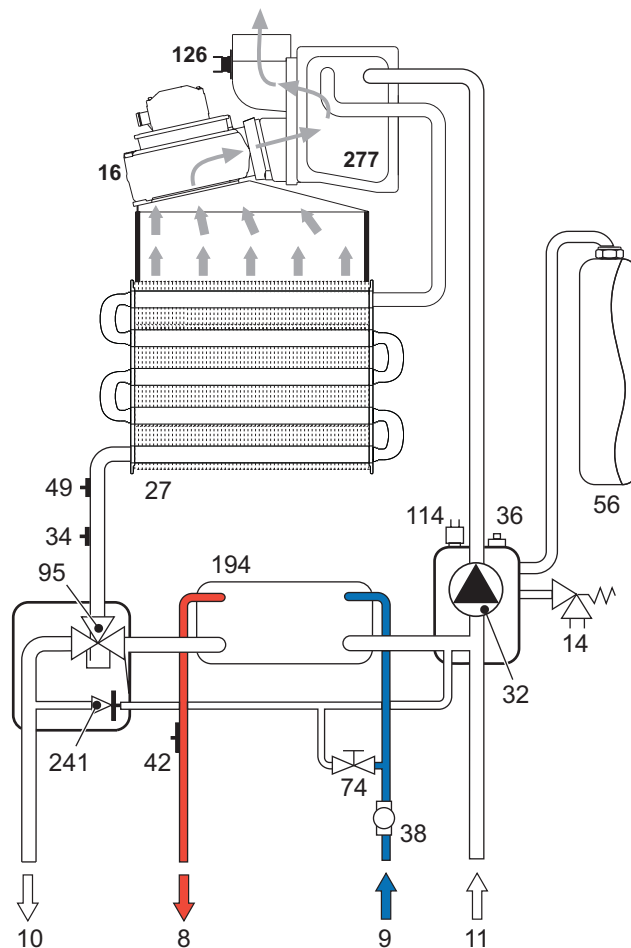


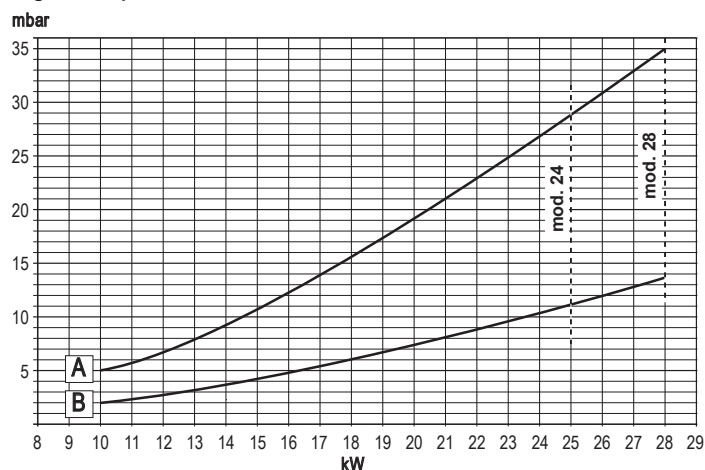
fig. 23 - Circuit sanitaire

5.4 Tableau des caractéristiques techniques

Date	Unité	DIVAcondens F24	DIVAcondens F28	
Débit calorifique maxi chauffage	kW	25.0	28.0	(Q)
Débit calorifique mini chauffage	kW	10.0	10.0	(Q)
Puissance thermique maxi chauff. (80/60°C)	kW	24.1	27	(P)
Puissance thermique mini chauff. (80/60°C)	kW	9.2	9.2	(P)
Puissance thermique maxi chauff. (50/30°C)	kW	25.9	29	
Puissance thermique mini chauff. (50/30°C)	kW	9.6	9.6	
Rendement Pmax (80-60 °C)	%	96.5	96.5	
Rendement Pmin (80-60 °C)	%	92.0	92.0	
Rendement Pmax (50-30 °C)	%	103.5	103.5	
Rendement Pmin (50-30 °C)	%	96.0	96.0	
Rendement 30%	%	100.2	100.2	
Gicleurs brûleur G20	nbre x Ø	11 x 1,35	11 x 1,35	
Pression d'alimentation gaz G20	mbar	20	20	
Pression maxi au brûleur G20	mbar	11	13.5	
Pression mini au brûleur G20	mbar	2	2	
Débit gaz maxi G20	m ³ /h	2.64	2.96	
Débit gaz à puissance mini G20	m ³ /h	1.06	1.06	
Gicleurs brûleur G31	nbre x Ø	11 x 0.82	11 x 0.82	
Pression d'alimentation gaz G31	mbar	37	37	
Pression maxi au brûleur G31	mbar	29	35	
Pression mini au brûleur G31	mbar	5	5	
Débit gaz maxi G31	kg/h	1.96	2.19	
Débit gaz à puissance mini G31	kg/h	0.78	0.78	
Classe de rendement selon la directive européenne 92/42 EEC	-	★★★★		
Classe d'émission NOx	-	3	3	(NOx)
Pression maxi d'utilisation chauffage	bar	3	3	(PMS)
Pression mini d'utilisation chauffage	bar	0.8	0.8	
Température maxi chauffage	°C	90	90	(tmax)
Capacité eau circuit chauffage	litres	1.5	1.5	
Capacité du vase d'expansion chauffage	litres	8	8	
Pression prégonflage vase d'expansion chauffage	bar	1	1	
Pression maxi d'alimentation eau chaude sanitaire	bar	9	9	(PMW)
Pression mini d'alimentation eau chaude sanitaire	bar	0.25	0.25	
Débit d'eau chaude sanitaire à Dt 25 °C	l/min	14	15.7	
Débit d'eau chaude sanitaire à Dt 30 °C	l/min	11.6	13.0	
Indice de protection	IP	X5D	X5D	
Tension d'alimentation	V/Hz	230 V/50 Hz	230 V/50 Hz	
Puissance électrique absorbée	W	95	123	
Poids à vide	kg	35	35	
Type d'appareil		C ₁₂ -C ₂₂ -C ₃₂ -C ₄₂ -C ₅₂ -C ₆₂ -C ₇₂ -C ₈₂ B ₂₂ -B ₃₂		
PIN CE		0461CP1030		

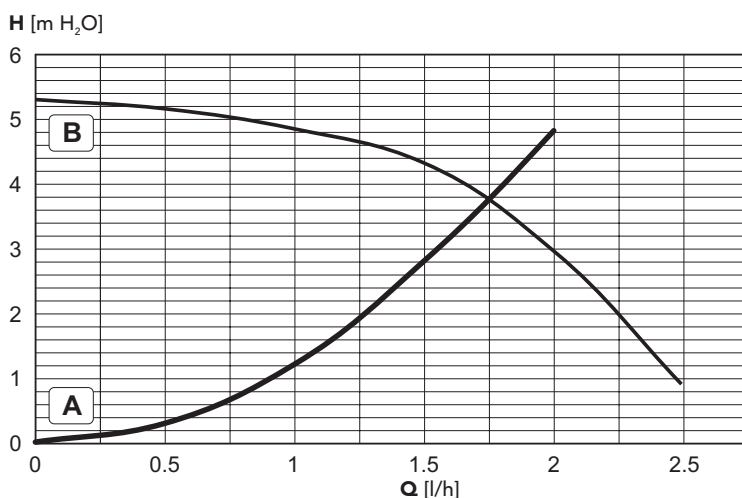
5.5 Diagrammes

Diagrammes pression - débit



A = GPL - B = GAZ NATUREL

Pertes de charge / pression circulateurs



A = Pertes de charge chaudière - B = Vitesse circulateur

Fiche de produit ErP

MODÈLE: DIVACONDENS F24

Marque commerciale: FERROLI			
Chaudière à condensation: OUI			
Chaudière basse température (**): NO			
Chaudière de type B1: NO			
Dispositif de chauffage mixte: OUI			
Dispositif de chauffage des locaux par cogénération: NO			
Caractéristique	Symbole	Unité	Valeur
Classe d'efficacité énergétique saisonnière, pour le chauffage des locaux			B
Puissance thermique nominale	Pn	kW	24
Efficacité énergétique saisonnière pour le chauffage des locaux	η_s	%	87
Production de chaleur utile			
À la puissance thermique nominale et en régime haute température (*)	P4	kW	24,1
À 30 % de la puissance thermique nominale et en régime basse température (**)	P1	kW	5,3
Efficacité utile			
À la puissance thermique nominale et en régime haute température (*)	η_4	%	86,9
À 30 % de la puissance thermique nominale et en régime basse température (**)	η_1	%	91,5
Consommation d'électricité auxiliaire			
À pleine charge	elmax	kW	0,058
À charge partielle	elmin	kW	0,030
En mode veille	PSB	kW	0,003
Autres caractéristiques			
Pertes thermiques en régime stabilisé	Pstby	kW	0,060
Consommation d'électricité du brûleur d'allumage	Pign	kW	0,000
Consommation annuelle d'énergie	QHE	GJ	55
Niveau de puissance acoustique	LWA	dB	57
Émissions d'oxydes d'azote	NOx	mg/kWh	130
Pour dispositifs de chauffage mixtes			
Profil de soutirage déclaré			XL
Classe d'efficacité énergétique pour le chauffage de l'eau			A
Consommation journalière d'électricité	Qelec	kWh	0,099
Consommation annuelle d'électricité	AEC	kWh	22
Efficacité énergétique pour le chauffage de l'eau	η_{wh}	%	82
Consommation journalière de combustible	Qfuel	kWh	24,156
Consommation annuelle de combustible	AFC	GJ	19

(*) Par régime haute température, on entend une température de retour de 60 °C à l'entrée du dispositif de chauffage et une température d'alimentation de 80 °C à la sortie du dispositif de chauffage.

(**) Par basse température, on entend une température de retour (à l'entrée du dispositif de chauffage), de 30 °C pour les chaudières à condensation, de 37 °C pour les chaudières basse température et de 50 °C pour les autres dispositifs de chauffage.

Fiche de produit ErP

MODÈLE: DIVACONDENS F28

Marque commerciale: FERROLI			
Chaudière à condensation: OUI			
Chaudière basse température (**): NO			
Chaudière de type B1: NO			
Dispositif de chauffage mixte: OUI			
Dispositif de chauffage des locaux par cogénération: NO			
Caractéristique	Symbole	Unité	Valeur
Classe d'efficacité énergétique saisonnière, pour le chauffage des locaux			B
Puissance thermique nominale	Pn	kW	27
Efficacité énergétique saisonnière pour le chauffage des locaux	η_s	%	86
Production de chaleur utile			
À la puissance thermique nominale et en régime haute température (*)	P4	kW	27,0
À 30 % de la puissance thermique nominale et en régime basse température (**)	P1	kW	5,8
Efficacité utile			
À la puissance thermique nominale et en régime haute température (*)	η_4	%	86,9
À 30 % de la puissance thermique nominale et en régime basse température (**)	η_1	%	91,5
Consommation d'électricité auxiliaire			
À pleine charge	elmax	kW	0,082
À charge partielle	elmin	kW	0,035
En mode veille	PSB	kW	0,003
Autres caractéristiques			
Pertes thermiques en régime stabilisé	Pstby	kW	0,060
Consommation d'électricité du brûleur d'allumage	Pign	kW	0,000
Consommation annuelle d'énergie	QHE	GJ	60
Niveau de puissance acoustique	LWA	dB	58
Émissions d'oxydes d'azote	NOx	mg/kWh	130
Pour dispositifs de chauffage mixtes			
Profil de soutirage déclaré			XL
Classe d'efficacité énergétique pour le chauffage de l'eau			A
Consommation journalière d'électricité	Qelec	kWh	0,125
Consommation annuelle d'électricité	AEC	kWh	28
Efficacité énergétique pour le chauffage de l'eau	η_{wh}	%	81
Consommation journalière de combustible	Qfuel	kWh	24,637
Consommation annuelle de combustible	AFC	GJ	20

(*) Par régime haute température, on entend une température de retour de 60 °C à l'entrée du dispositif de chauffage et une température d'alimentation de 80 °C à la sortie du dispositif de chauffage.

(**) Par basse température, on entend une température de retour (à l'entrée du dispositif de chauffage), de 30 °C pour les chaudières à condensation, de 37 °C pour les chaudières basse température et de 50 °C pour les autres dispositifs de chauffage.

5.6 Schéma électrique

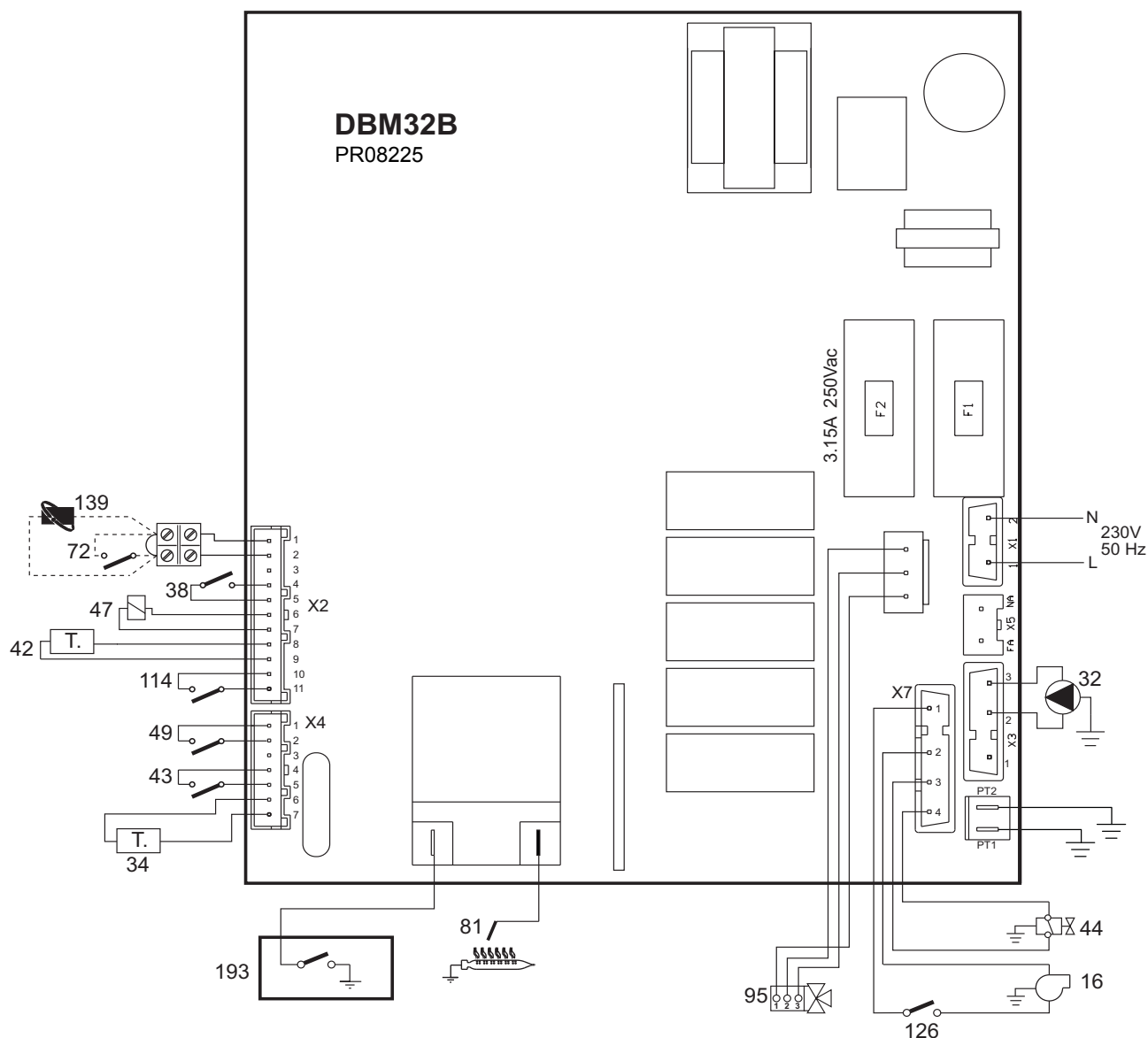


fig. 24 - Schéma électrique

Attention : Avant de brancher le **thermostat d'ambiance** ou la **chronocommande à distance**, retirer le pontage sur la boîte à bornes.

- 16 Ventilateur
- 32 Circulateur circuit chauffage
- 34 Capteur de chauffage
- 38 Débitmètre
- 42 Capteur de température eau chaude sanitaire
- 43 Pressostat sécurité air
- 44 Vanne à gaz
- 47 Modureg
- 49 Thermostat de sécurité
- 72 Thermostat d'ambiance (option)
- 81 Électrode d'allumage et de détection
- 95 By-pass
- 114 Pressostat eau
- 126 Thermostat fumées à contact
- 139 Chronocommande à distance (option)
- 193 Siphon

1. AVERTISMENTE GENERALE

- Citiți cu atenție și respectați cu strictețe avertizările din acest manual de instrucțiuni.
- După instalarea centralei, informați utilizatorul despre funcționarea sa și predați-i acest manual, care constituie parte integrantă și importantă a produsului și care trebuie păstrat cu grijă pentru orice consultare ulterioară.
- Instalarea și operațiunile de întreținere trebuie efectuate respectând normele în vigoare, în conformitate cu instrucțiunile producătorului, și trebuie să fie realizate de personal calificat profesional. Este interzisă orice intervenție asupra organelor de reglare sigilate.
- O instalare greșită sau întreținerea în condiții necorespunzătoare pot cauza pagube persoanelor, animalelor sau bunurilor. Este exclusă orice responsabilitate din partea producătorului pentru pagubele cauzate de greșeli în instalare și în utilizare, și, în general, pentru nerespectarea instrucțiunilor.
- Înainte de efectuarea oricărei operații de curățare sau de întreținere, deconectați aparatul de la rețeaua de alimentare cu ajutorul întrerupătorului instalației și/sau cu ajutorul dispozitivelor corespunzătoare de blocare.
- În caz de defecțiune și/sau de funcționare defectuoasă a aparatului, dezactivați-l, evitând orice încercare de reparare sau de intervenție directă. Adresați-vă exclusiv personalului calificat profesional. Eventuala reparare-înlocuire a produselor va trebui efectuată numai de către personalul calificat profesional, utilizându-se exclusiv piese de schimb originale. Nerespectarea celor menționate mai sus poate compromite siguranța aparatului.
- Acest aparat va trebui să fie destinat numai utilizării pentru care a fost proiectat în mod expres. Orice altă utilizare este considerată necorespunzătoare și, prin urmare, periculoasă.
- Materialele de ambalaj nu trebuie lăsate la îndemâna copiilor, întrucât constituie o potențială sursă de pericol.
- Acest aparat nu este destinat utilizării de către persoane (inclusiv copii) cu capacități fizice, senzoriale sau mentale reduse, sau lipsite de experiență și de cunoștințe, cu excepția cazului în care sunt supravegheate ori au fost instruite în prealabil în legătură cu folosirea acestuia, de către o persoană responsabilă pentru siguranța lor.
- Eliminarea aparatului și a accesoriilor sale trebuie să se efectueze în mod adecvat, în conformitate cu reglementările în vigoare.
- Imaginile din acest manual sunt o reprezentare simplificată a produsului. În această reprezentare pot exista mici și nesemnificative diferențe față de produsul furnizat.

2. INSTRUCȚIUNI DE UTILIZARE

2.1 Prezentare

Stimate Client,

DIVAcondens F24/F28 este un generator termic cu cameră etanșă pentru încălzire și pentru prepararea apei calde menajere, cu condensare, cu randament foarte ridicat, care funcționează cu gaz natural sau GPL și e dotat cu sistem de control cu microprocesor.

ACEST APARAT ESTE IDEAL PENTRU A FI UTILIZAT ÎN COMBINAȚIE CU INSTALAȚII TRADIȚIONALE CU TEMPERATURĂ RIDICATĂ; NU POATE FI COMBINAT SAU INSTALAT CU TUR DIRECT ÎN INSTALAȚII CU PANOURI RADIANTE CU TEMPERATURĂ MICĂ.

2.2 Panoul de comandă

Panou

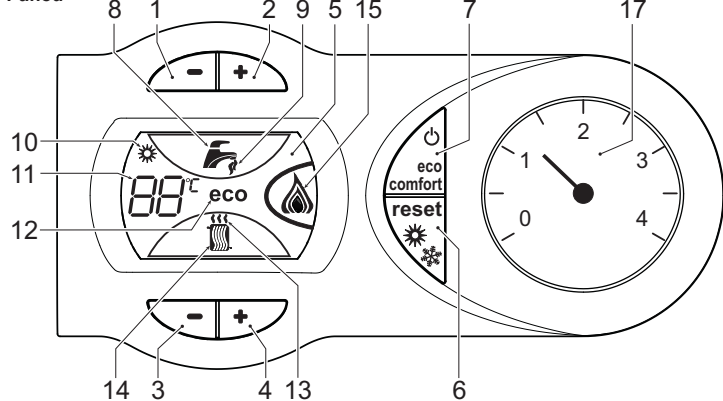


fig. 1 - Panoul de control

Legendă panou fig. 1

- 1 Tastă pentru micșorarea temperaturii apei calde menajere
- 2 Tastă pentru mărirea temperaturii apei calde menajere
- 3 Tastă pentru micșorarea temperaturii din instalația de încălzire
- 4 Tastă pentru mărirea temperaturii din instalația de încălzire
- 5 Afișaj
- 6 Tastă Resetare - selectare mod Vară/Iarnă
- 7 Tastă selectare mod Economy/Comfort - on/off (Pornire/Oprire) aparat
- 8 Simbol apă caldă menajeră
- 9 Indicator funcționare apă caldă menajeră
- 10 Indicator mod Vară
- 11 Indicator multifuncțional
- 12 Indicator mod Eco (Economy)
- 13 Indicator funcționare încălzire
- 14 Simbol încălzire
- 15 Indicator arzător aprins și nivel de putere curent
- 17 Hidrometru

Indicații în timpul funcționării

Încălzire

Cererea de încălzire (generată de Termostatul de cameră sau de Cronocomanda la distanță) e indicată de aprinderea cu intermitență a aerului cald de deasupra caloriferului pe afișaj.

Pe afișaj (det. 11 - fig. 1) apare temperatura curentă de la turul încălzirii iar în intervalul de așteptare pentru încălzire, mesajul "d2".

Circuit apă caldă menajeră

Cererea de apă caldă menajeră (generată de deschiderea robinetului de apă caldă menajeră) e indicată de către aprinderea cu intermitență a apei calde de sub robinet pe afișaj.

Pe afișaj (det. 11 - fig. 1) apare temperatura curentă de ieșire a apei calde menajere și, în intervalul de așteptare pentru apă menajeră, mesajul "d1".

Comfort

Cererea Comfort (resetarea temperaturii interne a centralei) este indicată de clipirea intermitentă a apei calde de sub robinetul de pe afișaj. Pe afișaj (det. 11 - fig. 1) apare temperatura curentă a apei din centrală.

Anomalie

În caz de anomalie (vezi cap. 4.4), pe afișaj este vizualizat codul defecțiunii (det. 11 - fig. 1) și, în intervalul de așteptare de siguranță, mesajul "d3".

2.3 Pornirea și oprirea

Racordarea la rețeaua electrică

- În timpul primelor 5 secunde, pe afișaj apare versiunea software a cartelei.
- Deschideți robinetul de gaz din amonte de centrală.
- Centrala este pregătită pentru funcționarea automată de fiecare dată când deschideți robinetul de apă caldă menajeră sau când există o cerere de încălzire (generată de Termostatul de cameră sau de Cronocomanda la distanță).

Oprirea și pornirea centralei

Apăsați pe tasta **on/off** (det. 7 - fig. 1) timp de 5 secunde.

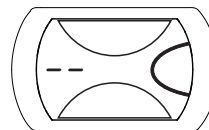


fig. 2 - Stingerea centralei

Când centrala este oprită, cartela electronică mai este încă alimentată cu energie electrică. Este dezactivată funcționarea circuitului de apă caldă menajeră și a circuitului de încălzire. Rămâne activ sistemul antiîngheț. Pentru a porni din nou centrala, apăsați din nou pe tasta **on/off** (det. 7 fig. 1) timp de 5 secunde.



fig. 3

Centrala va fi pregătită imediat pentru funcționare, de fiecare dată când deschideți robinetul de apă caldă menajeră sau când există o cerere de încălzire (generată de Termostatul de cameră sau de Cronocomanda la distanță).



Dacă întrerupeți alimentarea cu energie electrică și/sau cu gaz a aparatului, sistemul antiîngheț nu mai funcționează. Pe perioada întreruperilor de lungă durată în timpul iernii, pentru a evita defecțiunile cauzate de îngheț, se recomandă să evacuați toată apa din centrală, atât apa menajeră cât și cea din instalație; sau să evacuați numai apa menajeră și să introduceți lichidul antiîngheț corespunzător în instalația de încălzire, conform instrucțiunilor din sez. 3.3.

2.4 Reglările

Comutarea Vară/Iarnă

Apăsați pe tasta **vară/iarnă** (det. 6 - fig. 1) timp de 2 secunde.

Pe afișaj se activează simbolul Vară (det. 10 - fig. 1); centrala va prepara numai apă caldă menajeră. Rămâne activ sistemul antiîngheț.

Pentru a dezactiva modul Vară, apăsați din nou pe tasta **vară/iarnă** (det. 6 - fig. 1) timp de 2 secunde.

Reglarea temperaturii în circuitul de încălzire

Cu ajutorul butoanelor pentru încălzire (det. 3 și 4 fig. 1), temperatura poate fi modificată de la o valoare minimă de 30°C la o valoare maximă de 80°C.

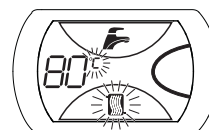


fig. 4

Reglarea temperaturii în circuitul de apă menajeră

Cu ajutorul butoanelor pentru apa menajeră (det. 1 și 2 - fig. 1), modificați temperatura de la un minim de 40°C la un maxim de 55°C.

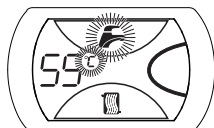


fig. 5

Reglarea temperaturii ambientale (cu termostat ambiental opțional)

Stabiliți cu ajutorul termostatului ambiental temperatura dorită în interiorul încăperilor. Dacă nu este prevăzută cu termostat ambiental, centrala asigură menținerea instalației la temperatura dorită, stabilită pentru turul instalației.

Reglarea temperaturii ambientale (cu cronocomandă la distanță opțională)

Stabiliți cu ajutorul cronocomandei la distanță temperatura ambientală dorită în interiorul încăperilor. Centrala va regla temperatura apei din instalație în funcție de temperatura cerută în încăpere. În ceea ce privește funcționarea cu cronocomandă la distanță, urmați instrucțiunile din manualul de utilizare.

Selectarea ECO/COMFORT

Aparatul este dotat cu o funcție care asigură o viteză ridicată de preparare a apei calde menajere și un confort maxim pentru utilizator. Când dispozitivul este activat (modul COMFORT), temperatura apei din centrală este menținută, permițând așadar ca apa caldă să fie disponibilă imediat, la ieșirea din centrală, la deschiderea robinetului, evitându-se timpii de așteptare.

Dispozitivul poate fi dezactivat de către utilizator (modul ECO) apăsând tasta **eco/comfort** (det. 7 - fig. 1). În modul ECO, pe afișaj se activează simbolul ECO (det. 12 - fig. 1). Pentru a activa modul COMFORT apăsați din nou pe tasta **eco/comfort** (det. 7 - fig. 1).

Reglările de la cronocomanda la distanță

Dacă la centrală este conectată Cronocomanda la distanță (opțional), reglările de mai sus trebuie efectuate conform indicațiilor din tabel 1.

Tabel. 1

Reglarea temperaturii în circuitul de încălzire	Reglarea poate fi efectuată fie din meniul Cronocomenzii la distanță, fie de la panoul de comandă al centralei.
Reglarea temperaturii în circuitul de apă menajeră	Reglarea poate fi efectuată fie din meniul Cronocomenzii la distanță, fie de la panoul de comandă al centralei.
Comutarea Vară/Iarnă	Modul Vară are prioritate înaintea unei eventuale cereri de încălzire de la Cronocomanda la distanță.
Selectarea ECO/COMFORT	Selectarea se poate face numai de la panoul de comandă al centralei.

Reglarea presiunii hidraulice din instalație

Presiunea de umplere a instalației reci, indicată de hidrometrul centralei (det. 17 - fig. 1), trebuie să fie de aproximativ 1,0 bar. Dacă presiunea în instalație coboară la valori inferioare celei minime, centrala se oprește, iar pe afișaj este vizualizată anomalia **F37**. Cu ajutorul robinetului de umplere, det. 1 fig. 6, readuceți-o la valoarea inițială. La sfârșitul operației închideți din nou, întotdeauna, robinetul de umplere.

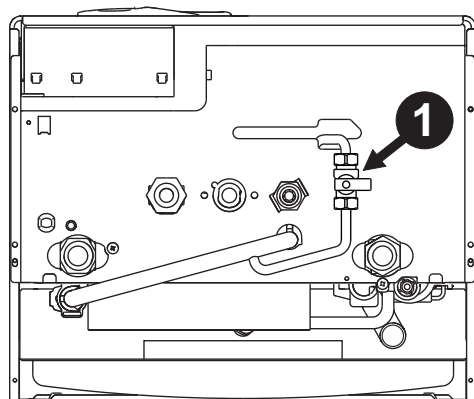


fig. 6 - Robinet de umplere

3. INSTALAREA

3.1 Dispoziții generale

INSTALAREA CENTRALEI TREBUIE EFECTUATĂ NUMAI DE PERSONAL SPECIALIZAT ȘI CU CALIFICARE RECUNOSCUTĂ, RESPECTÂNDU-SE TOATE INSTRUCȚIUNILE MENȚIONATE ÎN PREZENTUL MANUAL TEHNIC, DISPOZIȚIILE LEGALE ÎN VIGOARE, CERINȚELE NORMELOR NAȚIONALE ȘI LOCALE ȘI CONFORM REGULILOR DE BUNĂ FUNCȚIONARE TEHNICĂ.

3.2 Locul de instalare

Circuitul de combustie al aparatului este etanș față de mediul de instalare și, prin urmare, aparatul poate fi instalat în orice încăpere. Cu toate acestea, mediul de instalare trebuie să fie suficient de aerisit pentru a evita crearea condițiilor de pericol în caz că se produc totuși mici pierderi de gaz. Această normă de siguranță este impusă de Directiva CEE nr. 2009/142 pentru toate aparatele care utilizează gaz, chiar și pentru cele cu așa-numita "cameră etanșă".

Aparatul este adecvat pentru funcționarea într-un loc parțial protejat, în conformitate cu EN 297 pr A6, cu o temperatură minimă de -5°C. Se recomandă să se instaleze centrala sub streșina unui acoperiș, în interiorul unui balcon sau într-o nișă ferită.

În locul de instalare nu trebuie să existe praf, obiecte sau materiale inflamabile sau gaze corozive.

Centrala este proiectată pentru instalarea suspendată pe perete și este dotată în serie cu un cadru de fixare. Fixați cadrul de perete conform cotelor indicate în fig. 17 și suspendați centrala. Fixarea pe perete trebuie să garanteze o susținere stabilă și eficiență a generatorului.

Dacă aparatul este inclus într-un corp de mobilier sau este montat lângă piese de mobilier, trebuie asigurată spațiul necesar pentru demontarea carcasei și pentru desfășurarea activităților normale de întreținere.

3.3 Racordurile hidraulice

Măsurile de precauție

Orificiul de evacuare al supapei de siguranță trebuie să fie racordat la o pâlnie sau la un tub de colectare, pentru a evita scurgerea apei pe jos în caz de suprapresiune în circuitul de încălzire. În caz contrar, dacă supapa de evacuare intervine, inundând încăperea, producătorul centralei nu va putea fi considerat răspunzător.

Înainte de efectuarea racordării, verificați ca aparatul să fie pregătit pentru funcționarea cu tipul de combustibil disponibil și efectuați o curățare corectă a tuturor conductelor instalației.

Efectuați conexiunile la racordurile corespunzătoare, conform desenului din fig. 19 și simbolurilor de pe aparat.

Notă: aparatul este dotat cu bypass intern în circuitul de încălzire.

Caracteristicile apei din instalație

Dacă apa are o duritate mai mare de 25° Fr (1°F = 10 ppm CaCO₃), se recomandă utilizarea apei tratate corespunzător, pentru a evita posibilele incrustații în centrală.

Sistem antiîngheț, lichide antiîngheț, aditivi și inhibitori

Dacă e necesar, este permisă utilizarea de lichide antigel, aditivi și inhibitori, numai dacă producătorul lichidelor sau al aditivilor respectivi oferă o garanție care să asigure că produsele sale sunt corespunzătoare și nu provoacă defectarea schimbătorului de căldură al centralei sau a altor componente și/sau materiale din centrală și din instalație. Este interzisă utilizarea lichidelor antigel, a aditivilor și a inhibitorilor generali, care nu sunt adecvați pentru utilizarea în instalațiile termice și care nu sunt compatibili cu materialele din centrală și din instalație.

3.4 Racordarea la gaz

Branșarea la gaz trebuie să fie efectuată la racordul corespunzător (vezi fig. 19) în conformitate cu normele în vigoare, cu o țevă metalică rigidă, sau la perete cu o țevă flexibilă continuă din oțel inox, interpunând un robinet de gaz între instalație și centrală. Verificați ca toate racordurile la gaz să fie etanșe.

3.5 Racordurile electrice

Măsurile de precauție

Aparatul trebuie să fie racordat la o instalație eficientă de împământare, realizată în conformitate cu normele de siguranță în vigoare. Solicitați personalului calificat profesional să verifice eficiența și compatibilitatea instalației de împământare, producătorul nefiind responsabil pentru eventualele pagube cauzate de neefectuarea împământării instalației.

Centrala e precablată și e dotată cu cablu de racordare la linia electrică de tip "Y", fără ștecher. Conexiunile la rețea trebuie efectuate cu un racord fix și trebuie să fie dotate cu un întrerupător bipolar ale cărui contacte să aibă o deschidere de cel puțin 3 mm, interpunând siguranțe de max. 3A între centrală și linie. Este important să respectați polaritățile (FAZĂ: cablu maro / NUL: cablu albastru / ÎMPĂMÂNTARE: cablu galben-verde) la conexiunile la linia electrică.

Cablul de alimentare al aparatului nu trebuie înlocuit de utilizator. În cazul deteriorării cablului, opriți aparatul, iar pentru înlocuirea acestuia adresați-vă exclusiv personalului calificat profesional. În cazul înlocuirii cablului electric de alimentare, utilizați exclusiv cablul "HAR H05 VV-F" 3 x 0,75 mm², cu diametrul extern maxim de 8 mm.

Termostatul de cameră (opțional)

⚠ ATENȚIE: TERMOSTATUL DE CAMERĂ TREBUIE SĂ AIBĂ CONTACTELE CURATE. DACĂ SE CONECTEAZĂ 230 V. LA BORNELE TERMOSTATULUI DE CAMERĂ, SE DETERIOREAZĂ IREMEDIABIL CARTELA ELECTRONICĂ.

La racordarea unei cronocomenzi sau timer, evitați să alimentați aceste dispozitive de la contactele lor de întrerupere. Alimentarea lor trebuie efectuată prin intermediul unui racord direct de la rețea sau prin baterii, în funcție de tipul de dispozitiv.

Accesul la panoul de borne electric

După ce ați scos carcasa veți putea avea acces la panoul de borne electric. Dispunerea bornelor pentru diferitele conexiuni este indicată și în diagrama electrică din fig. 24.

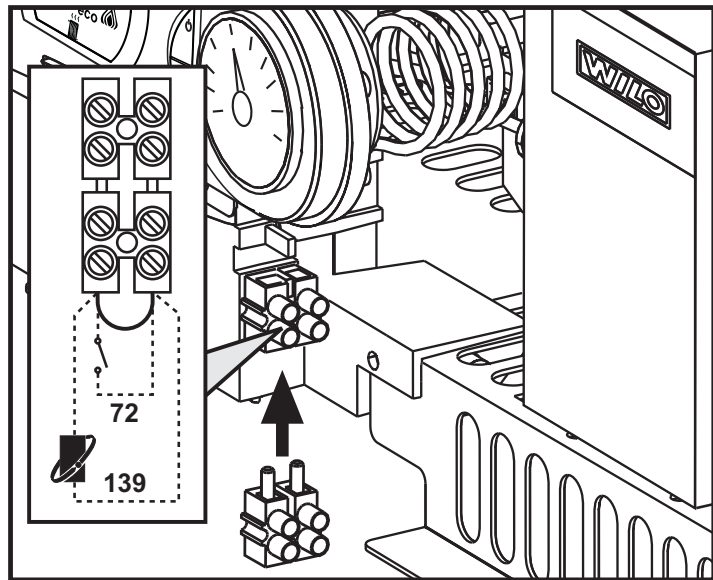


fig. 7 - Accesul la panoul de borne

3.6 Conducte de evacuare gaze arse

Măsurile de precauție

Aparatul este de "tipul C" cu cameră etanșă și tiraj forțat, conductele de admisie aer și de evacuare a gazelor arse trebuie să fie racordate la unul dintre sistemele de evacuare/admisie indicate în continuare. Aparatul este omologat pentru a funcționa cu toate configurațiile de hornuri Cny indicate pe plăcuța cu datele tehnice. Cu toate acestea, e posibil ca unele configurații să fie limitate în mod expres sau să nu fie permise de legi, norme sau regulamente locale. Înainte de a trece la instalare verificați și respectați cu strictețe prevederile respective. Respectați, de asemenea, dispozițiile referitoare la poziționarea terminalelor pe perete și/sau acoperiș și distanțele minime față de ferestre, pereți, deschideri de aerisire etc.

Diafragme

Pentru funcționarea centralei este necesar să montați diafragmele livrate o dată cu aparatul, conform indicațiilor prezentate în tabelele de mai jos.

Înainte de racordarea conductei de evacuare fum este obligatoriu să verificați că este montată diafragma corectă (când aceasta trebuie utilizată) și că este corect poziționată. În centrale este montată din fabrică diafragma cu diametrul cel mai mic. Pentru înlocuirea diafragmei (det. 1 - fig. 8), procedați așa cum se indică în fig. 8.

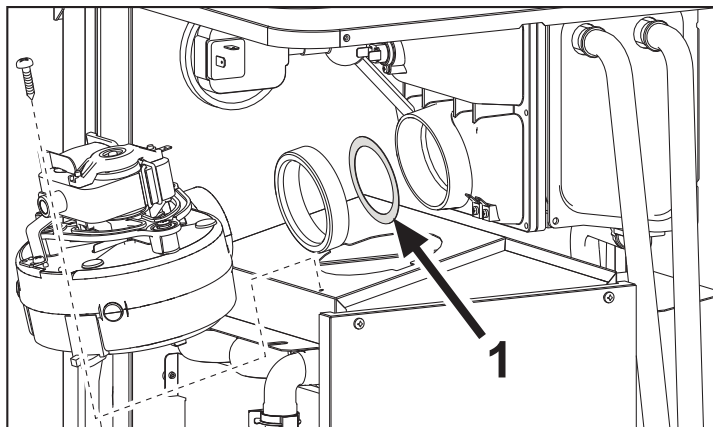


fig. 8

Racordarea cu tuburi coaxiale

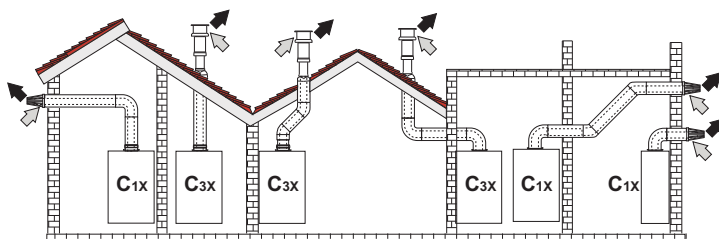


fig. 9 - Exemple de racordare cu tuburi coaxiale (⇨ = Aer / ⇨ = Gaze arse)

Tabel. 2 - Tipologie

Tip	Descriere
C1X	Admisie și evacuare orizontală, pe perete
C3X	Admisie și evacuare verticală, pe acoperiș

Pentru conectarea coaxială montați pe aparat unul dintre următoarele accesorii de pornire. Pentru cotele pentru efectuarea orificiilor în perete, consultați figura de pe covertă. Este necesar ca eventualele porțiuni orizontale ale conductelor de evacuare a gazelor arse să aibă o ușoară înclinare către centrală, pentru a evita ca eventualul condens să se scurgă spre exterior și să picure.

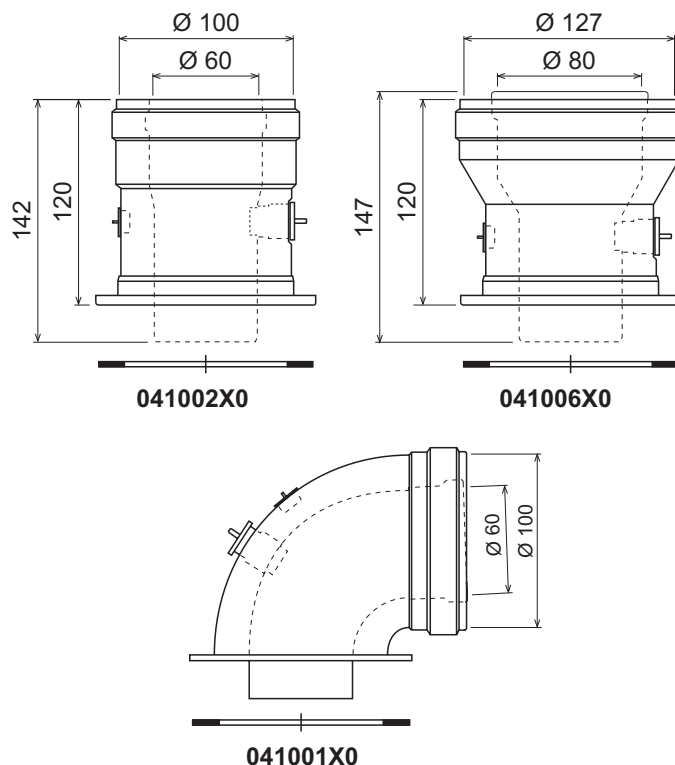


fig. 10 - Accesorii de pornire pentru conducte coaxiale

Tabel. 3 - Diafragme pentru conducte coaxiale

	Coaxial 60/100		Coaxial 80/125	
	Lungime maximă permisă	6 m		12 m
Factor de reducere cot 90°	1 m		0,5 m	
Factor de reducere cot 45°	0,5 m		0,25 m	
Diafragmă de utilizat	0 + 2 m	Ø 45	0 + 6 m	Ø 45
	2 + 4 m	Ø 50	6 + 12 m	nicio diafragmă
	4 + 6 m	nicio diafragmă		

Racordarea cu tuburi separate

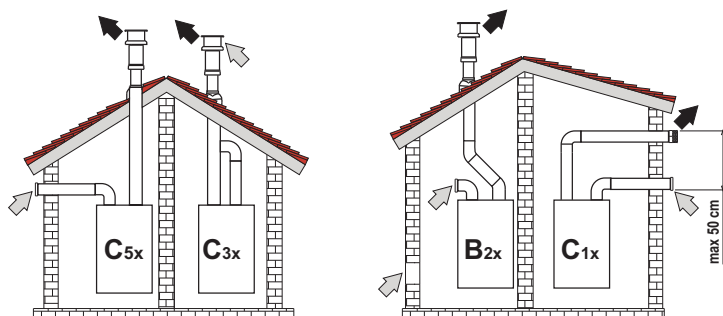


fig. 11 - Exemple de racordare cu conducte separate (⇨ = Aer / ⇨ = Gaze arse)

Tabel. 4 - Tipologie

Tip	Descriere
C1X	Admisie și evacuare orizontală, pe perete. Terminalele de intrare/ieșire trebuie să fie concentrice sau să fie suficient de apropiate, încât să fie supuse unor condiții de vânt similare (distanță de maxim 50 cm)
C3X	Admisie și evacuare verticală, pe acoperiș. Terminale de intrare/ieșire ca pentru C12
C5X	Admisie și evacuare separate, pe perete sau pe acoperiș, dar în orice caz în zone cu presiuni diferite. Evacuarea și admisia nu trebuie să fie poziționate pe pereți situați față în față
C6X	Admisie și evacuare cu conducte certificate separat (EN 1856/1)
B2X	Admisie din încăperea de instalare și evacuare pe perete sau pe acoperiș
⚠ IMPORTANT - ÎNCĂPEREA TREBUIE SĂ FIE DOTATĂ CU O AERISIRE ADECVATĂ	

Pentru racordarea conductelor separate montați pe aparat următorul accesoriu de pornire:

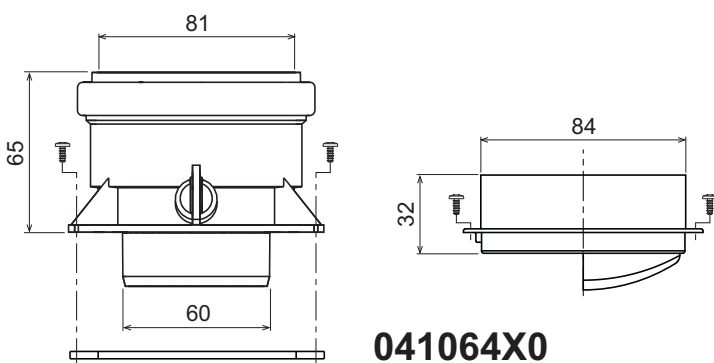


fig. 12 - Accesoriu de pornire pentru conducte separate

Înainte de a trece la instalare, verificați să nu fie depășită lungimea maximă permisă, cu ajutorul unui calcul simplu:

1. Stabiliți complet schema sistemului cu coșuri duble, inclusiv accesoriile și terminalele de ieșire.
2. Consultați tabel 6 și identificați pierderile în m_{eq} (metri echivalenți) ale fiecărui component, în funcție de poziția de instalare.
3. Verificați ca suma totală a pierderilor să fie inferioară sau egală cu lungimea maximă permisă în tabel 5.

Tabel. 5 - Diafragme pentru conducte separate

	Conducte separate	
Lungime maximă permisă	55 m_{eq}	
Diafragmă de utilizat	0 + 15 m_{eq}	Ø 45
	15 + 35 m_{eq}	Ø 50
	35 + 55 m_{eq}	Nicio diafragmă

Tabel. 6 - Accesorii

			Pierderi în m_{eq}		
			Aspirare aer	Evacuare gaze arse	
				Vertical	Orizontal
O 80	TUB	1 m M/F	1KWMA83W	1,0	2,0
	COT	45° M/F	1KWMA65W	1,2	1,8
		90° M/F	1KWMA01W	1,5	2,0
	TRONSON	cu priză test	1KWMA70W	0,3	0,3
	TERMINAL	aer la perete	1KWMA85A	2,0	-
		gaze arse la perete cu anti-vânt	1KWMA86A	-	5,0
COȘ DE FUM	Aer/gaze arse dublu 80/80	010027X0	-	12,0	
	Numai ieșire gaze arse O80	010026X0 + 1KWMA86U	-	4,0	
O 60	TUB	1 m M/F	1KWMA89W	6,0	
	COT	90° M/F	1KWMA88W	4,5	
	REDUCȚIE	80/60	041050X0	5,0	
	TERMINAL	gaze arse la perete cu anti-vânt	1KWMA90A	7,0	
		⚠ ATENȚIE: DATE FIIND PIERDERILE RIDICATE DE SARCINĂ ALE ACCESORIILOR O60, UTILIZAȚI-LE NUMAI DACĂ ESTE NECESAR ȘI ÎN DREPTUL ULTIMEI PORȚIUNI A TRASEULUI DE EVACUARE A GAZELOR ARSE.			

Racordarea la hornuri colective

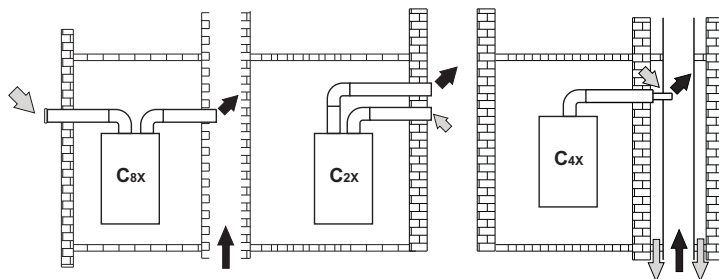


fig. 13 - Exemple de racordare la hornuri (⇨ = Aer / ⇨ = Gaze arse)

Tabel. 7 - Tipologie

Tip	Descriere
C2X	Admisie și evacuare în horn comun (admisie și evacuare în aceeași conductă)
C4X	Admisie și evacuare în hornuri comune separate, dar care sunt supuse unor condiții de vânt similare
C8X	Evacuare în horn separat sau comun și admisie pe perete
B3X	Admisie din încăperea de instalare prin conductă concentrică (care înconjoară evacuarea) și evacuare în horn comun cu tiraj natural
⚠ IMPORTANT - ÎNCĂPEREA TREBUIE SĂ FIE DOTATĂ CU O AERISIRE ADECVATĂ	

Dacă intenționați să racordați centrala **DIVAcondens F24/F28** la un horn colectiv sau la un coș de fum separat cu tiraj natural, hornul sau coșul de fum trebuie să fie proiectate în mod expres de personal tehnic calificat profesional, în conformitate cu normele în vigoare, și trebuie să fie corespunzătoare pentru aparate cu cameră etanșă dotate cu ventilator.

4. EXPLOATAREA ȘI ÎNTREȚINEREA

4.1 Reglările

Transformarea gazului de alimentare

Aparatul poate funcționa ca alimentare cu gaz metan sau G.P.L. și este proiectat din fabrică pentru a utiliza unul dintre cele două tipuri de gaz, așa cum se menționează în mod clar pe ambalaj și pe plăcuța cu datele tehnice ale aparatului. Dacă este necesar să se utilizeze aparatul cu un tip de gaz diferit de cel prestabilit, trebuie să achiziționați kitul de transformare corespunzător și să procedați după cum urmează:

- Deconectați alimentarea cu electricitate a centralei și închideți robinetul de gaz.
- Înlocuiți duzele arzătorului principal, montând duzele indicate în tabelul cu datele tehnice din cap. 5, în funcție de tipul de gaz utilizat.
- Alimentați cu electricitate centrala și deschideți robinetul de gaz.
- Modificați parametrul referitor la tipul de gaz:
 - aduceți centrala în modul stand-by
 - apăsați pe tastele pentru apă caldă menajeră, det. 1 și 2 - fig. 1, timp de 10 secunde: pe afișaj apare mesajul "b01" care clipește intermitent.
 - apăsați pe tastele pentru apă caldă menajeră, det. 1 și 2 - fig. 1, pentru a regla parametrul **00** (pentru funcționarea cu gaz metan) sau **01** (pentru funcționarea cu GPL).
 - apăsați pe tastele pentru apă caldă menajeră, det. 1 și 2 - fig. 1, timp de 10 secunde:
 - centrala revine în modul stand-by
- Reglați presiunea minimă și presiunea maximă la arzător (consultați paragraful respectiv), setând valorile indicate în tabelul cu datele tehnice pentru tipul de gaz utilizat.
- Aplicați plăcuța adezivă din kitul de transformare alături de plăcuța cu datele tehnice pentru a dovedi efectuarea transformării.

Activarea modului TEST

Apăsați simultan pe tastele pentru încălzire (det. 3 - fig. 1) timp de 5 secunde, pentru a activa modul **TEST**. Centrala se activează la puterea maximă de încălzire reglată conform paragrafului următor.

Pe afișaj, simbolurile pentru încălzire și apă caldă menajeră (fig. 14) clipeșc intermitent; alături de ele va fi afișată puterea de încălzire.

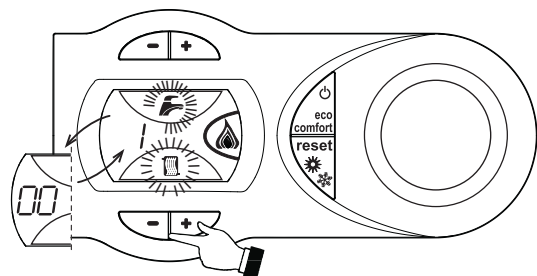


fig. 14 - Modul TEST (putere încălzire = 100%)

Apăsați pe tastele pentru încălzire (det. 3 și 4 - fig. 1) pentru a mări sau a micșora puterea (Minimă = 0%, Maximă = 100%).

În cazul în care este activat modul TEST și există o cerere de apă caldă menajeră, suficientă pentru a activa modul Apă Caldă Menajeră, centrala rămâne în modul TEST, dar vana cu 3 căi se poziționează pe apă caldă menajeră.

Pentru a dezactiva modul TEST, apăsați simultan pe tastele de încălzire (det. 3 și 4 - fig. 1) timp de 5 secunde.

Modul TEST se dezactivează oricum în mod automat după 15 minute, sau prin închiderea robinetului de apă caldă menajeră (în cazul în care a existat o cerere de apă caldă menajeră, suficientă pentru a activa modul Apă Caldă Menajeră).

Reglarea presiunii la arzător

Acest aparat, fiind de tipul cu modularea flăcării, are două valori de presiune fixe: valoarea minimă și cea maximă, care trebuie să fie cele indicate în tabelul cu datele tehnice în funcție de tipul de gaz.

- Conectați un manometru adecvat la priza de presiune "B" situată în aval de valva de gaz
- Scoateți căpăcelul de protecție "D" deșurubând șurubul "A".
- Puneți centrala să funcționeze în modul **TEST**.
- Reglați puterea maximă la valoarea maximă.
- Reglați presiunea maximă cu ajutorul șurubului "G", în sens orar pentru a o mări și în sens antiorar pentru a o reduce.
- Deconectați unul dintre cele două conectoare Faston de la cablul "modureg" "C" de pe valva de gaz.
- Reglați presiunea minimă cu ajutorul șurubului "E", în sens orar pentru a o reduce și în sens antiorar pentru a o mări.
- Conectați din nou conectorul Faston deconectat de la modureg pe valva de gaz.
- Verificați ca presiunea maximă să nu fie modificată.
- Puneți la loc căpăcelul de protecție "D".
- Pentru a ieși din modul **TEST** repetați secvența de activare sau așteptați 15 minute.

După ce ați efectuat controlul presiunii sau ați reglat-o, este obligatoriu să sigilați șurubul de reglare cu vopsea sau cu sigiliul respectiv.

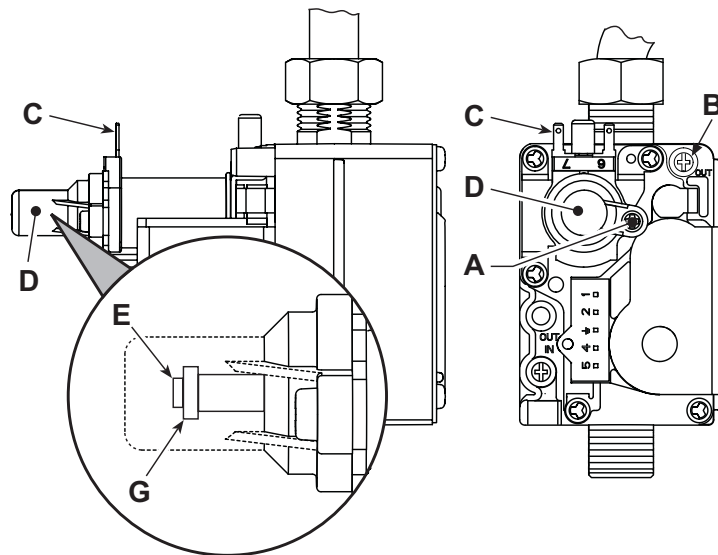


fig. 15 - Valvă de gaz

- A - Șurub căpăcel de protecție
- B - Priza de presiune din aval
- C - Cablu "modureg"
- D - Căpăcel de protecție
- E - Reglarea presiunii minime
- G - Reglarea presiunii maxime

Reglarea puterii de încălzire

Pentru a regla puterea în circuitul de încălzire, puneți centrala să funcționeze în modul TEST (vezi sez. 4.1). Apăsați pe tastele pentru încălzire (det. 3 - fig. 1) pentru mărirea sau micșorarea puterii (minimă = 00 - maximă = 100); Apăsând pe tasta **RESET** înainte să treacă 5 secunde, puterea maximă va rămâne cea pe care tocmai ați reglat-o. Ieșiți din modul TEST (vezi sez. 4.1).

Reglarea puterii de aprindere

Pentru a regla puterea de aprindere, puneți centrala să funcționeze în modul TEST (vezi sez. 4.1). Apăsați pe tastele pentru apă caldă menajeră (det. 1 - fig. 1) pentru a mări sau a reduce puterea (minimă = 00 - maximă = 60). Apăsând pe tasta **Reset** înainte să treacă 5 secunde, puterea de aprindere va rămâne cea pe care tocmai ați reglat-o. Ieșiți din modul de funcționare TEST (vezi sez. 4.1).

4.2 Punerea în funcțiune

Înainte de pornirea centralei

- Verificați etanșeitatea instalației de gaz.
- Verificați preîncărcarea corectă a vasului de expansiune.
- Umpleți instalația hidraulică și asigurați o evacuare completă a aerului din centrală și din instalație.
- Verificați să nu existe pierderi de apă în instalație, în circuitele de apă menajeră, la racorduri sau în centrală.
- Verificați racordarea corectă a instalației electrice și buna funcționare a instalației de împământare.
- Verificați ca valoarea presiunii gazului pentru circuitul de încălzire să fie cea necesară.
- Verificați ca în imediata apropiere a centralei să nu existe lichide sau materiale inflamabile

Verificări în timpul funcționării

- Porniți aparatul.
- Verificați etanșeitatea circuitului de combustibil și a instalațiilor de apă.
- Controlați eficiența coșului de fum și a conductelor aer-gaze arse în timpul funcționării centralei.
- Controlați ca circulația apei, între centrală și instalații, să se desfășoare corect.
- Asigurați-vă că valva de gaz modulează corect, atât în faza de încălzire, cât și în cea de preparare a apei calde menajere.
- Verificați aprinderea în bune condiții a centralei, efectuând diferite încercări de aprindere și de stingere, cu ajutorul termostatului de cameră sau al comenzii la distanță.
- Verificați ca valoarea consumului de combustibil indicată de contor să corespundă cu cea indicată în tabelul cu datele tehnice din cap. 5.
- Asigurați-vă că, fără cerere de căldură, arzătorul se aprinde corect când se deschide un robinet de apă caldă menajeră. Controlați ca, în timpul funcționării în circuitul de încălzire, la deschiderea unui robinet de apă caldă, să se oprească pompa de circulație din circuitul de încălzire, iar apa caldă menajeră să fie preparată în condiții normale.
- Verificați programarea corectă a parametrilor și efectuați eventualele personalizări necesare (curbă de compensare, putere, temperaturi etc.).

4.3 Întreținerea

Controlul periodic

Pentru a menține în timp funcționarea corectă a aparatului, trebuie să solicitați personalului calificat un control anual care să prevadă următoarele verificări:

- Dispozitivele de comandă și de siguranță (supapă de gaz, fluxostat, termostate etc.) trebuie să funcționeze corect.
- Circuitul de evacuare a gazelor arse trebuie să fie perfect eficient. (Centrală cu cameră etanșă: ventilator, presostat etc. - Camera etanșă trebuie să fie etanșă: garnituri, presetupe etc.) (Centrală cu cameră deschisă: dispozitiv antirefulare, termostat de gaze arse etc.)
- Conducele și terminalul aer-gaze arse nu trebuie să fie blocate și nu trebuie să prezinte pierderi.
- Arzătorul și schimbătorul de căldură trebuie să fie curate și fără incrustații. Pentru o eventuală curățare nu utilizați produse chimice sau perii de oțel.
- Electrocul nu trebuie să prezinte depuneri și trebuie să fie poziționat corect.

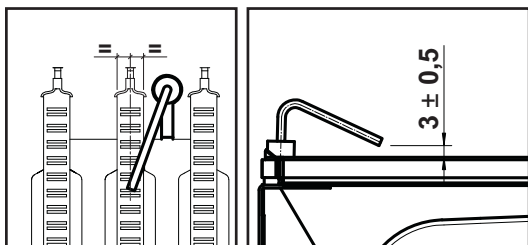


fig. 16 - Poziționarea electrocului

- Instalațiile de gaz și de apă trebuie să fie etanșe.
- Presiunea apei din instalația rece trebuie să fie de aproximativ 1 bar; în caz contrar, aduceți-o din nou la această valoare.
- Pompa de circulație nu trebuie să fie blocată.
- Vasul de expansiune trebuie să fie încărcat.
- Debitul de gaz și presiunea trebuie să corespundă cu valorile indicate în tabelele respective.

4.4 Rezolvarea problemelor

Diagnosticarea

Centrala este dotată cu un sistem avansat de autodiagnosticare. În cazul apariției unei anomalii la centrală, afișajul clipește intermitent împreună cu simbolul anomaliei (det. 11 - fig. 1), indicând codul anomaliei.

Există anomalii care cauzează blocări permanente (desemnate cu litera "A"): pentru reluarea funcționării e suficient să apăsați tasta RESET (det. 6 - fig. 1) timp de 1 secundă, sau tasta RESET a cronocomenzii la distanță (opțional), dacă este instalată; dacă centrala nu pornește din nou, este necesar să rezolvați anomalia.

Alte anomalii cauzează blocări temporare (desemnate cu litera "F"), care sunt restabilite automat imediat ce valoarea revine în regimul de funcționare normal al centralei.

Tabel anomalii

Tabel. 8 - Listă anomalii

Cod anomalie	Anomalie	Cauză posibilă	Soluție
A01	Arzătorul nu se aprinde	Lipsa gazului	Controlați ca debitul de gaz la centrală să fie regulat, iar aerul din țevi să fi fost evacuat
		Anomalie electrod de detectare / aprindere	Controlați cablajul electrocului și dacă acesta este poziționat corect și nu are depuneri
		Valvă de gaz defectă	Verificați și înlocuiți valva de gaz
		Putere de aprindere prea scăzută	Reglați puterea de aprindere
		Nivel excesiv de condens	Goliți / curățați sifonul
A02	Semnal prezență flacără cu arzătorul stins	Anomalie electrod	Verificați cablajul electrocului de ionizare
		Anomalie cartelă	Verificați cartela
A03	Intervenție protecție supratemperatură	Senzor circuit de încălzire defect	Controlați poziționarea și funcționarea corectă a senzorului din circuitul de încălzire
		Lipsa circulației apei în instalație	Verificați pompa de circulație
		Prezență aer în instalație	Evacuați aerul din instalație
		Intervenție termostat de siguranță	Verificați funcționarea termostatului de siguranță
F04	Anomalie parametri cartelă	Setare eronată parametru cartelă	Verificați și eventual modificați parametrul cartelei

Cod anomalie	Anomalie	Cauză posibilă	Soluție
F05	Presostatul de aer (nu închide contactele în 20 sec. de la activarea ventilatorului)	Contact presostat aer deschis	Verificați presostatul / Ventilatorul / Priza ventilatorului
		Cablaj greșit la presostatul de aer	Verificați cablajul
F05	Presostatul de aer (nu închide contactele în 20 sec. de la activarea ventilatorului) prin intervenția termostatului de gaze arse	Diafragmă necorespunzătoare	Verificați ca diafragma să fie corectă
		Coșul de fum nu este corect dimensionat sau este astupat	Verificați lungimea coșurilor de fum / Curățați coșurile de fum
A06	Lipsa flăcării după faza de aprindere	Schimbătoare de căldură murdare (înfundate în par-tea cu apa)	Curățați schimbătoarele de căldură
		Circulație anormală apă	
F07	Presostatul de aer (contacte închise la activarea ventilatorului)	Presiune scăzută în instalația de gaz	Verificați presiunea gazului
		Calibrare presiune minimă la arzător	Verificați presiunile gazelor
		Contact presostat aer deschis	Verificați presostatul / Ventilatorul / Priza ventilatorului
		Cablaj greșit la presostatul de aer	Verificați cablajul
F07	Presostatul de aer (contacte închise la activarea ventilatorului)	Diafragmă necorespunzătoare	Verificați ca diafragma să fie corectă
		Coșul de fum nu este corect dimensionat sau este astupat	Verificați lungimea coșurilor de fum / Curățați coșurile de fum
A09	Anomalie valvă gaz	Cablaj întrerupt	Verificați cablajul
		Valvă de gaz defectă	Verificați și eventual înlocuiți valva de gaz
F10	Anomalie senzor de tur	Senzor defect	Verificați cablajul sau înlocuiți senzorul
		Cablaj în scurtcircuit	
		Cablaj întrerupt	
F11	Anomalie senzor apă caldă menajeră	Senzor defect	Verificați cablajul sau înlocuiți senzorul
		Cablaj în scurtcircuit	
		Cablaj întrerupt	
A15	Presostatul de aer (nu închide contactele în 20 sec. de la activarea ventilatorului)	Anomalia F05 generată de 5 ori în ultimele 24 ore	Vezi anomalia F05
A16	Anomalie valvă gaz	Cablaj întrerupt	Verificați cablajul
		Valvă de gaz defectă	Verificați și eventual înlocuiți valva de gaz
A23	Anomalie parametri cartelă	Setare eronată parametru cartelă	Verificați și eventual modificați parametrul cartelei
A24	Anomalie parametri cartelă	Setare eronată parametru cartelă	Verificați și eventual modificați parametrul cartelei
F34	Tensiune de alimentare mai mică de 140 V c.a.	Probleme la rețeaua electrică	Verificați instalația electrică
F35	Frecvența din rețea este anormală	Probleme la rețeaua electrică	Verificați instalația electrică
F37	Presiunea apei din instalație nu este corectă	Presiune prea scăzută	Umpleți instalația
		Presostatul de apă nu este conectat sau este defect	Verificați senzorul
F43	Intervenție protecție schimbător de căldură.	Lipsește circulația H ₂ O în instalație	Verificați pompa de circulație
		Prezență aer în instalație	Evacuați aerul din instalație
F50	Anomalie unitate de comandă DBM32	Eroare internă a unității de comandă DBM32	Controlați conexiunea la împământare și eventual înlocuiți unitatea de comandă.
F51	Anomalie unitate de comandă DBM32	Eroare internă a unității de comandă DBM32	Controlați conexiunea la împământare și eventual înlocuiți unitatea de comandă.

5. CARACTERISTICI ȘI DATE TEHNICE

Tabel. 9 - Legendă fig. 19, fig. 21, fig. 22 și fig. 23

5 Camera etanșă	37 Filtru intrare apă rece
7 Intrare gaz Ø 1/2"	38 Fluxostat
8 Ieșire apă caldă menajeră Ø 1/2"	39 Limitator de debit apă
9 Intrare apă menajeră Ø 1/2"	42 Senzor de temperatură apă menajeră
10 Tur instalație Ø 3/4"	43 Presostat aer
11 Retur instalație Ø 3/4"	44 Valvă de gaz
14 Supapă de siguranță	49 Termostat de siguranță
16 Ventilator	56 Vas de expansiune
19 Cameră de ardere	74 Robinet de umplere instalație
22 Arzător	81 Electrod de aprindere și detectare
27 Schimbător de căldură din cupru pentru încălzire și apă caldă menajeră	95 Valvă deviatoare
28 Colector gaze arse	114 Presostat apă
29 Colector ieșire gaze arse	187 Diafragmă gaze arse
32 Pompă de circulație încălzire	194 Schimbător de căldură apă menajeră
34 Senzor temperatură încălzire	241 Bypass automat
36 Evacuare automată aer	364 Racord anticondens

5.1 Dimensiuni și racorduri

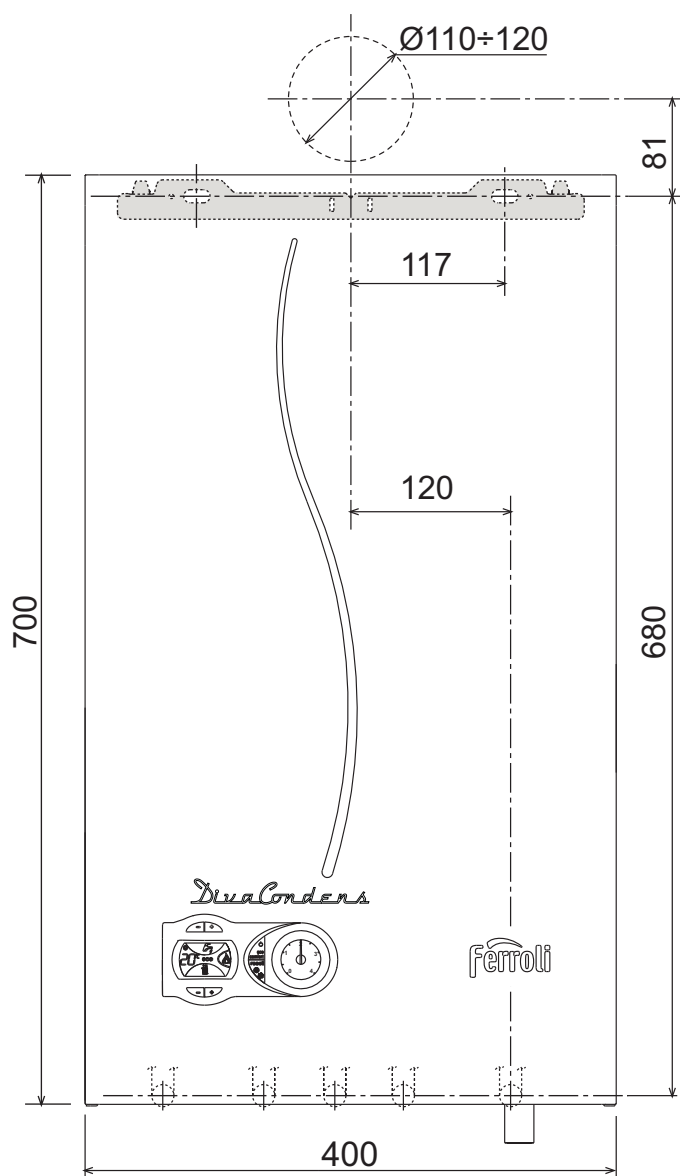


fig. 17 - Vedere frontală

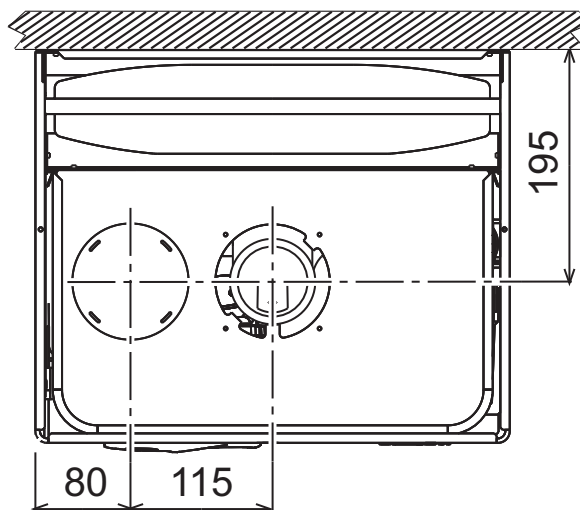


fig. 18 - Vedere de sus

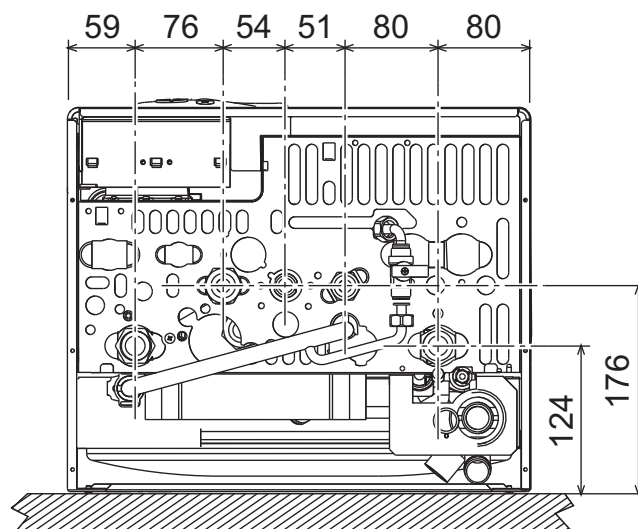


fig. 19 - Vedere de jos

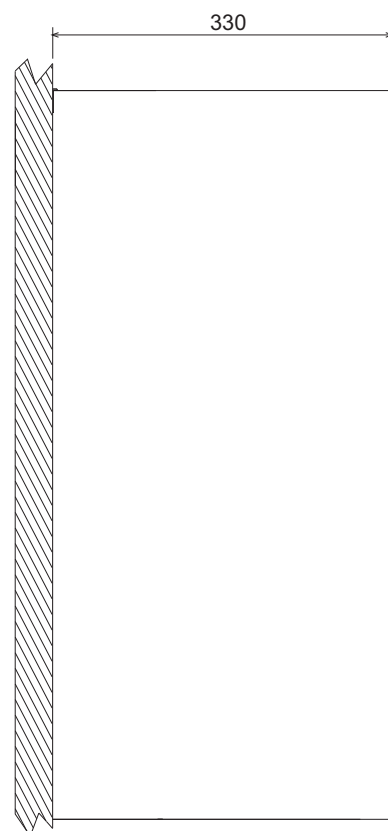


fig. 20 - Vedere laterală

5.2 Vedere generală și componente principale

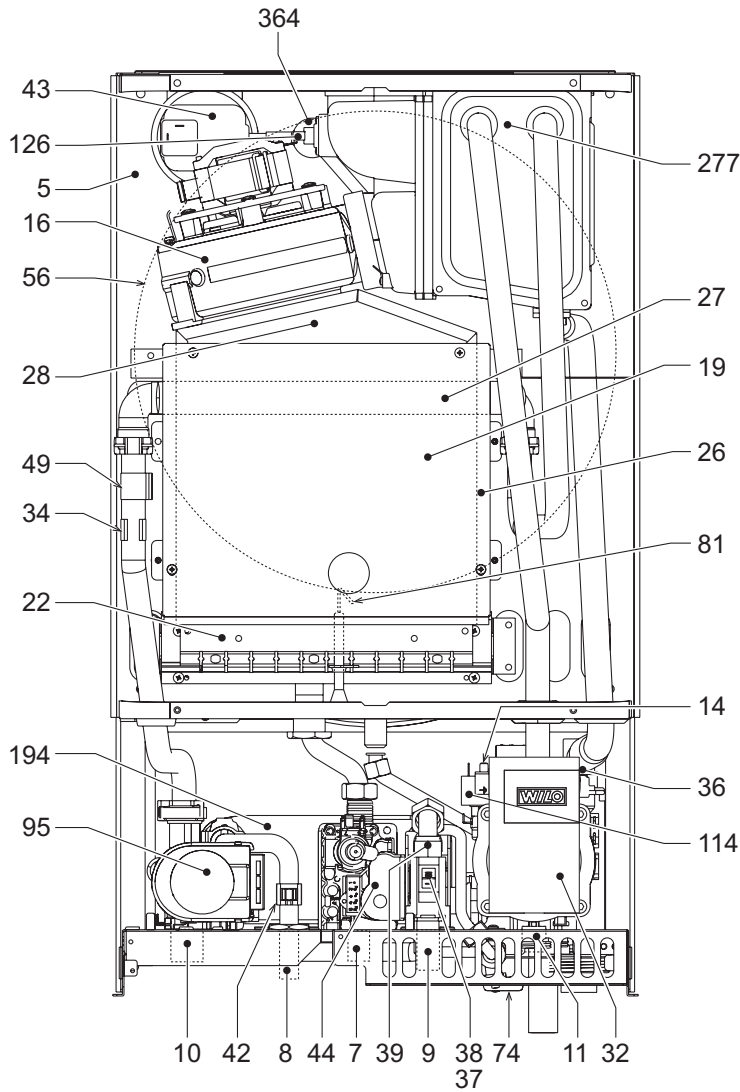


fig. 21 - Vedere generală

5.3 Circuitul hidraulic

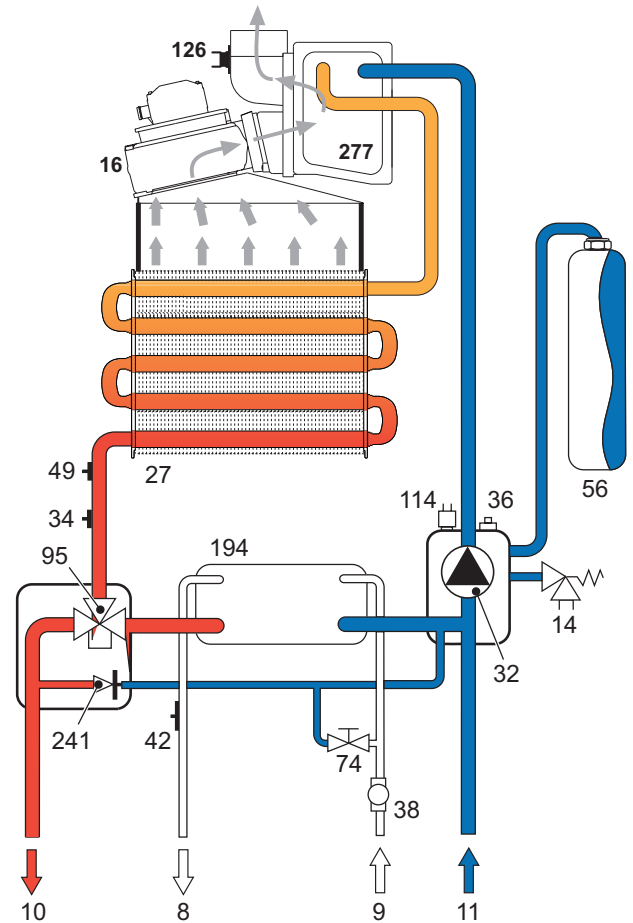


fig. 22 - Circuitul de încălzire

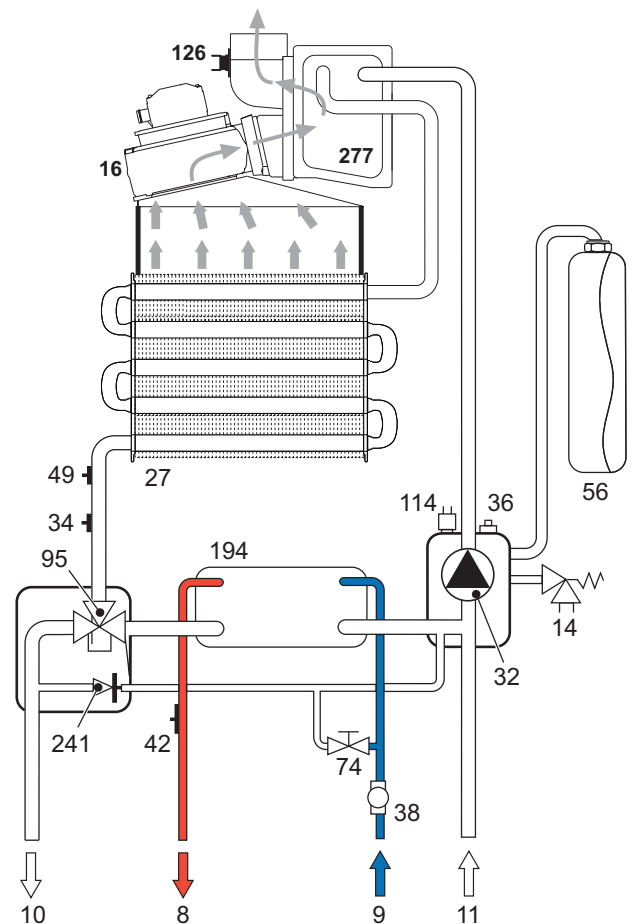


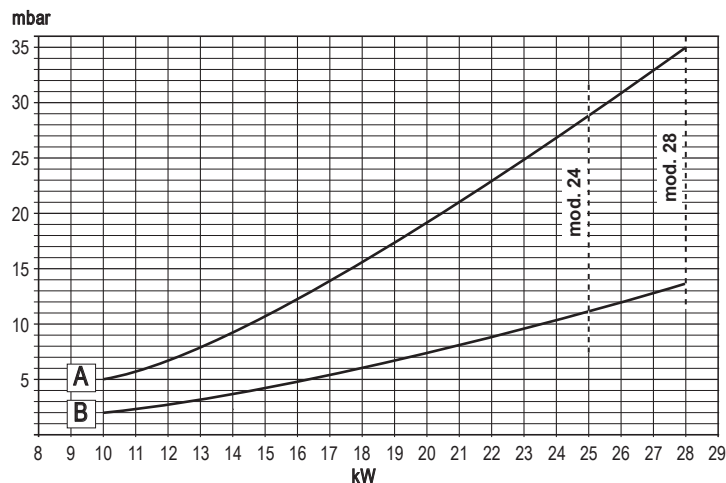
fig. 23 - Circuitul de apă caldă menajeră

5.4 Tabel cu datele tehnice

Date	Unitate	DIVAcondens F24	DIVAcondens F28	
Putere termică max. încălzire	kW	25.0	28.0	(Q)
Putere termică min. încălzire	kW	10.0	10.0	(Q)
Putere termică max. încălzire (80/60°C)	kW	24.1	27	(P)
Putere termică min. încălzire (80/60°C)	kW	9.2	9.2	(P)
Putere termică max. încălzire (50/30°C)	kW	25.9	29	
Putere termică min. încălzire (50/30°C)	kW	9.6	9.6	
Randament Pmax (80-60°C)	%	96.5	96.5	
Randament Pmin (80-60°C)	%	92.0	92.0	
Randament Pmax (50-30°C)	%	103.5	103.5	
Randament Pmin (50-30°C)	%	96.0	96.0	
Randament 30%	%	100.2	100.2	
Duze arzător G20	nr. x R	11 x 1.35	11 x 1.35	
Presiune gaz alimentare G20	mbar	20	20	
Presiune max. la arzător G20	mbar	11	13.5	
Presiune min. la arzător G20	mbar	2	2	
Debit gaz max. G20	m ³ /h	2.64	2.96	
Debit gaz min. G20	m ³ /h	1.06	1.06	
Duze arzător G31	nr. x R	11 x 0.82	11 x 0.82	
Presiune gaz alimentare G31	mbar	37	37	
Presiune max. la arzător G31	mbar	29	35	
Presiune min. la arzător G31	mbar	5	5	
Debit gaz max. G31	kg/h	1.96	2.19	
Debit gaz min. G31	kg/h	0.78	0.78	
Clasă eficiență directivă 92/42 CEE	-	★★★★		
Clasă de emisii NOx	-	3	3	(NOx)
Presiune max. de funcționare încălzire	bar	3	3	(PMS)
Presiune min. de funcționare încălzire	bar	0.8	0.8	
Temperatură max. încălzire	°C	90	90	(tmax)
Conținut apă încălzire	litri	1.5	1.5	
Capacitatea vasului de expansiune pentru circuitul de încălzire	litri	8	8	
Presiune de preîncărcare vas de expansiune încălzire	bar	1	1	
Presiune max. de funcționare apă caldă menajeră	bar	9	9	(PMW)
Presiune min. de funcționare apă caldă menajeră	bar	0.25	0.25	
Debit apă caldă menajeră Dt 25°C	l/min	14	15.7	
Debit apă caldă menajeră Dt 30°C	l/min	11.6	13.0	
Grad de protecție	IP	X5D	X5D	
Tensiune de alimentare	V/Hz	230 V/50 Hz	230V/50Hz	
Putere electrică absorbită	W	95	123	
Greutate în gol	kg	35	35	
Tip de aparat		C ₁₂ -C ₂₂ -C ₃₂ -C ₄₂ -C ₅₂ -C ₆₂ -C ₇₂ -C ₈₂ B ₂₂ -B ₃₂		
PIN CE		0461CP1030		

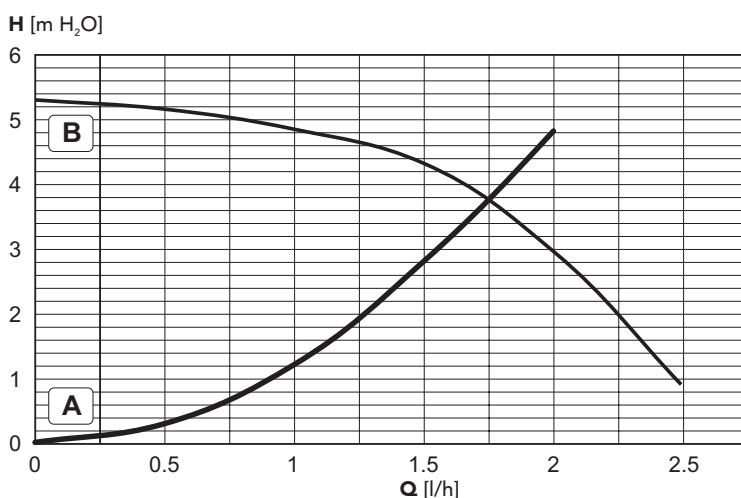
5.5 Diagrame

Diagrame presiune - debit



A = GPL - B = METAN

Pierderi de sarcină / înălțime de pompare pompe de circulație



A = Pierderi de sarcină în centrală - B = Viteză pompă de circulație

Fișa produsului ErP

MODEL: DIVACONDENS F24

Marca: FERROLI			
Cazan cu condensare: DA			
Cazan pentru temperatură scăzută (**): NO			
Cazan de tip B1: NO			
Instalație de încălzire cu funcție dublă: DA			
Instalație cu cogenerare pentru încălzirea incintelor: NO			
Parametru	Simbol	Unitate	Valoare
Clasa de randament energetic sezonier aferent încălzirii incintelor			
Clasa de randament energetic sezonier aferent încălzirii incintelor			B
Putere termică nominală	Pn	kW	24
Randamentul energetic sezonier aferent încălzirii incintelor	η_s	%	87
Puterea termică utilă			
La putere termică nominală și regim de temperatură ridicată (*)	P4	kW	24,1
La 30 % din puterea termică nominală și regim de temperatură scăzută (**)	P1	kW	5,3
Randamentul util			
La putere termică nominală și regim de temperatură ridicată (*)	η_4	%	86,9
La 30 % din puterea termică nominală și regim de temperatură scăzută (**)	η_1	%	91,5
Consum auxiliar de energie electrică			
La sarcină completă	elmax	kW	0,058
La sarcină parțială	elmin	kW	0,030
În mod standby	PSB	kW	0,003
Alți parametri			
Pierdere de căldură în mod standby	Pstby	kW	0,060
Consumul de energie electrică al arzătorului de aprindere	Pign	kW	0,000
Consumul anual de energie	QHE	GJ	55
Nivelul de putere acustică, în interior	LWA	dB	57
Emisiilor de oxizi de azot	NOx	mg/kWh	130
Pentru instalații de încălzire cu funcție dublă			
Profil de sarcină declarat			XL
Clasa de randament energetic aferent încălzirii apei			A
Consumul zilnic de energie electrică	Qelec	kWh	0,099
Consum anual de energie electrică	AEC	kWh	22
Randamentul energetic aferent încălzirii apei	η_{wh}	%	82
Consum zilnic de combustibil	Qfuel	kWh	24,156
Consum anual de combustibil	AFC	GJ	19

(*) Regim de temperatură ridicată înseamnă o temperatură de retur de 60 °C la intrarea în instalația de încălzire și o temperatură de alimentare de 80 °C la ieșirea din instalația de încălzire.

(**) Temperatură scăzută înseamnă o temperatură de retur de 30 °C pentru cazanele cu condensare, de 37 °C pentru cazanele pentru temperatură scăzută și de 50 °C pentru alte instalații de încălzire (la intrarea în instalația de încălzire).

Fișa produsului ErP

MODEL: DIVACONDENS F28

Marca: FERROLI			
Cazan cu condensare: DA			
Cazan pentru temperatură scăzută (**): NO			
Cazan de tip B1: NO			
Instalație de încălzire cu funcție dublă: DA			
Instalație cu cogenerare pentru încălzirea incintelor: NO			
Parametru	Simbol	Unitate	Valoare
Clasa de randament energetic sezonier aferent încălzirii incintelor			
Clasa de randament energetic sezonier aferent încălzirii incintelor			B
Putere termică nominală	Pn	kW	27
Randamentul energetic sezonier aferent încălzirii incintelor	η_s	%	86
Puterea termică utilă			
La putere termică nominală și regim de temperatură ridicată (*)	P4	kW	27,0
La 30 % din puterea termică nominală și regim de temperatură scăzută (**)	P1	kW	5,8
Randamentul util			
La putere termică nominală și regim de temperatură ridicată (*)	η_4	%	86,9
La 30 % din puterea termică nominală și regim de temperatură scăzută (**)	η_1	%	91,5
Consum auxiliar de energie electrică			
La sarcină completă	elmax	kW	0,082
La sarcină parțială	elmin	kW	0,035
În mod standby	PSB	kW	0,003
Alți parametri			
Pierdere de căldură în mod standby	Pstby	kW	0,060
Consumul de energie electrică al arzătorului de aprindere	Pign	kW	0,000
Consumul anual de energie	QHE	GJ	60
Nivelul de putere acustică, în interior	LWA	dB	58
Emisiilor de oxizi de azot	NOx	mg/kWh	130
Pentru instalații de încălzire cu funcție dublă			
Profil de sarcină declarat			XL
Clasa de randament energetic aferent încălzirii apei			A
Consumul zilnic de energie electrică	Qelec	kWh	0,125
Consum anual de energie electrică	AEC	kWh	28
Randamentul energetic aferent încălzirii apei	η_{wh}	%	81
Consum zilnic de combustibil	Qfuel	kWh	24,637
Consum anual de combustibil	AFC	GJ	20

(*) Regim de temperatură ridicată înseamnă o temperatură de retur de 60 °C la intrarea în instalația de încălzire și o temperatură de alimentare de 80 °C la ieșirea din instalația de încălzire.

(**) Temperatură scăzută înseamnă o temperatură de retur de 30 °C pentru cazanele cu condensare, de 37 °C pentru cazanele pentru temperatură scăzută și de 50 °C pentru alte instalații de încălzire (la intrarea în instalația de încălzire).

5.6 Schemă electrică

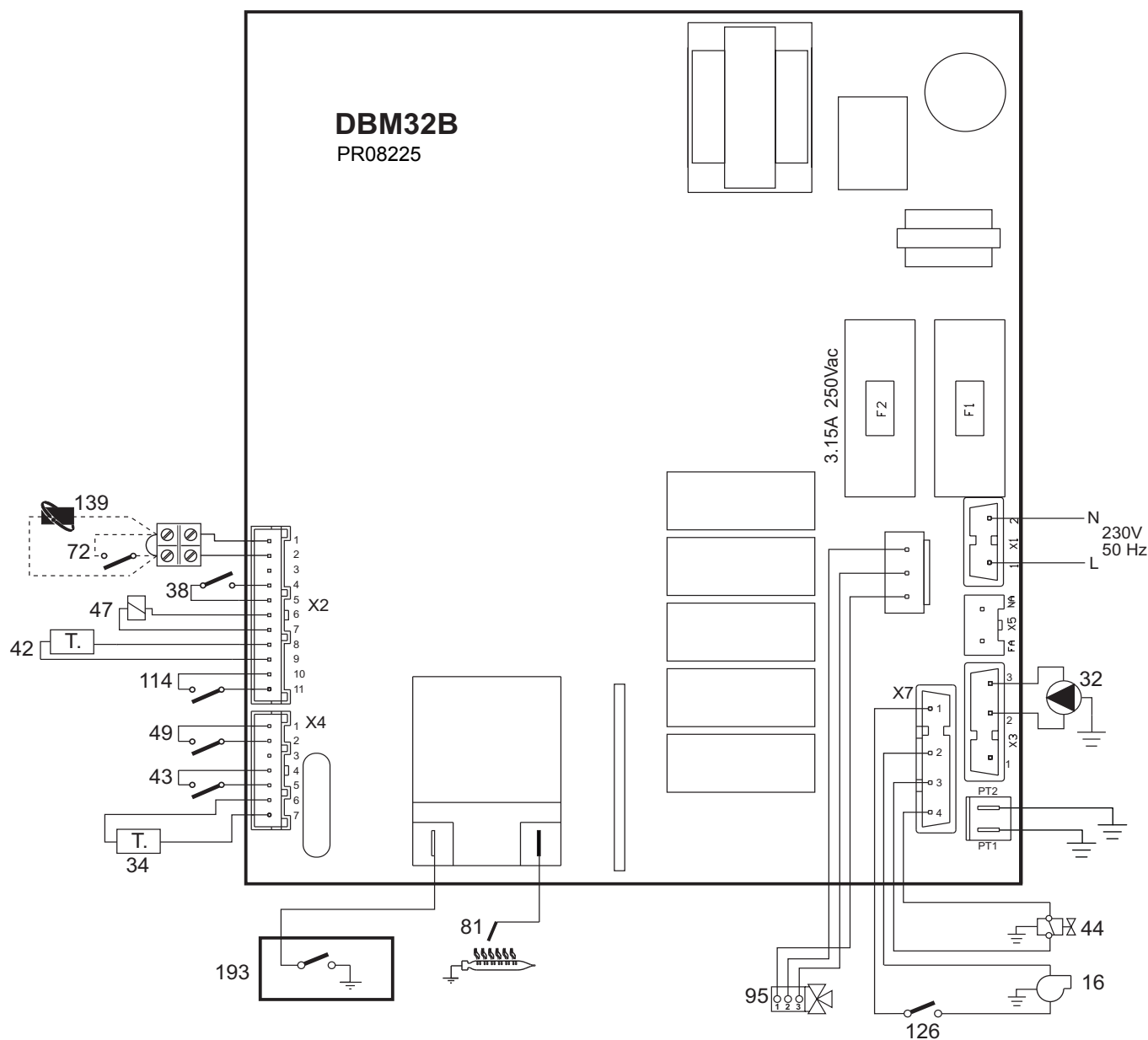


fig. 24 - Schemă electrică

Atenție: Înainte de a conecta termostatul de cameră sau cronocomanda la distanță, scoateți puntea de pe panoul de borne.

- 16 Ventilator
- 32 Pompă de circulație încălzire
- 34 Senzor de încălzire
- 38 Fluxostat
- 42 Senzor temperatură apă menajeră
- 43 Presostat aer
- 44 Valvă de gaz
- 47 Cablu "modureg"
- 49 Termostat de siguranță
- 72 Termostat de cameră (opțional)
- 81 Electrode de aprindere și detectare
- 95 Valvă deviatoare
- 114 Presostat apă
- 126 Termostat de gaze cu contact
- 139 Cronocomandă la distanță (opțional)
- 193 Sifon

1. УКАЗАНИЕ ОБЩЕГО ХАРАКТЕРА

- Внимательно прочитайте предупреждения, содержащиеся в настоящем руководстве, и соблюдайте их в процессе эксплуатации агрегата.
- После монтажа котла проинформируйте пользователя о принципах его работы и передайте ему в пользование настоящее руководство, которое является неотъемлемой и важной частью агрегата; пользователь должен бережно сохранять его для возможного использования в будущем.
- Установка и техническое обслуживание котла должны производиться квалифицированным персоналом при соблюдении действующих норм и в соответствии с указаниями изготовителя. Запрещается выполнять любые действия на опломбированных устройствах регулировки.
- Неправильная установка или ненадлежащее техническое обслуживание могут быть причиной вреда для людей, животных и имущества. Изготовитель не несет никакой ответственности за ущерб, связанный с ошибочными установкой и эксплуатацией агрегата, а также с несоблюдением предоставленных им инструкций.
- Прежде чем приступить к выполнению любой операции очистки или технического обслуживания, отключите агрегат от сетей питания с помощью выключателя системы и/или предусмотренных для этой цели отсечных устройств.
- В случае неисправной и/или ненормальной работы агрегата выключите его и воздерживайтесь от любой попытки самостоятельно отремонтировать или устранить причину неисправности. В таких случаях обращайтесь исключительно квалифицированному персоналу. Возможные операции по ремонту-замене комплектующих должны выполняться только квалифицированными специалистами с использованием исключительно оригинальных запчастей. Несоблюдение всего вышеуказанного может нарушить безопасность работы агрегата.
- Настоящий агрегат допускается использовать только по тому назначению, для которого он спроектирован и изготовлен. Любое другое его использование следует считать ненадлежащим и, следовательно, опасным.
- Упаковочные материалы являются источником потенциальной опасности и не должны быть оставлены в местах, доступных детям.
- Не разрешается использование агрегата лицами (в том числе, детьми) с ограниченными физическими, сенсорными или умственными возможностями или лицами без надлежащего опыта и знаний, если они не находятся под непрерывным надзором или проинструктированы насчет правил безопасного использования агрегата.
- Утилизация агрегата и его принадлежностей должна выполняться надлежащим образом, в соответствии с действующим законодательством.
- Приведенные в настоящем руководстве изображения дают упрощенное представление изделия. Подобные изображения могут несущественно отличаться от готового изделия.

2. ИНСТРУКЦИИ ПО ЭКСПЛУАТАЦИИ

2.1 Предисловие

Уважаемый покупатель,

DIVAcondens F24/F28 Данный котел представляет собой высокоэффективный конденсационный тепловой генератор с герметичной камерой сгорания для отопления и ГВС; Котел может работать на природном и на сжиженном нефтяном газе и оснащен микропроцессорной системой управления.

ЭТОТ АГРЕГАТ ИДЕАЛЬНО ПОДХОДИТ ДЛЯ РАБОТЫ С ТРАДИЦИОННЫМИ ВЫСОКОТЕМПЕРАТУРНЫМИ СИСТЕМАМИ, НО НЕ МОЖЕТ РАБОТАТЬ ИЛИ УСТАНАВЛИВАТЬСЯ ПО СХЕМЕ ПРЯМОЙ ПОДАЧИ С СИСТЕМАМИ С НИЗКОТЕМПЕРАТУРНЫМИ ИЗЛУЧАЮЩИМИ ПАНЕЛЯМИ.

2.2 Панель управления

Панель

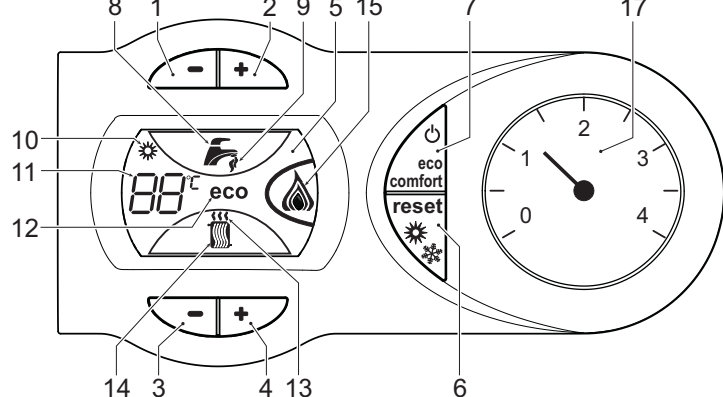


рис. 1 - Панель управления

Условные обозначения на панели управления рис. 1

- | | |
|----|---|
| 1 | Кнопка уменьшения задаваемой температуры в системе ГВС |
| 2 | Кнопка увеличения задаваемой температуры в системе ГВС |
| 3 | Кнопка уменьшения задаваемой температуры в системе отопления |
| 4 | Кнопка увеличения задаваемой температуры в системе отопления |
| 5 | Дисплей |
| 6 | Кнопка сброс - выбора режима Лето/Зима |
| 7 | Кнопка выбора режима "Экономичный"/"Комфорт" - "Вкл/Выкл" котла |
| 8 | Символ ГВС |
| 9 | Символ работы агрегата в режиме ГВС |
| 10 | Индикация "Летний режим" |
| 11 | Индикация многофункционального режима |
| 12 | Символ режима "Есо" (Экономичный) |
| 13 | Индикация работы агрегата в режиме отопления |
| 14 | Символ отопления |
| 15 | Индикация работающей горелки на фактическом уровне мощности |
| 17 | Гидрометр |

Индикация во время работы котла

Режим отопления

О поступлении команды на включение отопления (от комнатного термостата или от пульта ДУ с таймером) предупреждает мигание индикатора теплого воздуха над символом батареи на дисплее.

На дисплее (поз. 11 - рис. 1) высвечивается текущая температура воды, подаваемой в систему отопления, а во время ожидания отопления - символ "d2".

Режим горячего водоснабжения

О поступлении команды на включение системы ГВС, генерируемой при заборе горячей воды, предупреждает мигание соответствующего индикатора под символом крана на дисплее.

На дисплее (поз. 11 - рис. 1) высвечивается выходная температура воды в контуре ГВС, а во время ожидания выдачи воды ГВС - символ "d1".

Режим Comfort

О поступлении команды на переключение в режим (восстановление внутренней температуры котла) предупреждает мигание индикатора, расположенного под краном. На дисплее (поз. 11 - рис. 1) высвечивается температура воды в котле.

Неисправность

В случае неисправности (см. сар. 4.4) на дисплее выводится код неисправности (поз. 11 - рис. 1), а во время ожидания, обусловленного безопасностью, - надпись "d3".

2.3 Включение и выключение

Подключение к сети электропитания

- В течение 5 секунд на дисплее будет высвечиваться версия программного обеспечения, установленного в электронном блоке.
- Откройте газовый вентиль, установленный перед котлом.
- Теперь котел готов к автоматическому включению при каждом заборе горячей воды или при поступлении сигнала на включение системы отопления (от комнатного термостата или устройства ДУ с таймером).

Включение и выключение котла

Нажмите кнопку **вкл/выкл** (поз. 7 - рис. 1) в течение 5 секунд.

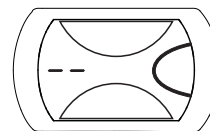


рис. 2 - Выключение котла

Когда котел выключается, электрическое питание все еще поступает на электронную плату. Не работают система ГВС и отопления. Остается активной система против оледенения. Чтобы снова включить котел, нажмите повторно на кнопку **вкл/выкл** (поз. 7 рис. 1) в течение 5 секунд.

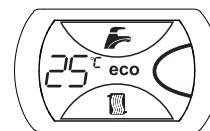


рис. 3

Этим обеспечивается немедленная готовность котла к работе каждый раз при потреблении горячей воды или при запросе на отопление (вызываемым комнатным термостатом или дистанционным термостатом с таймером).



При отключении котла от системы электропитания и/или газовой магистрали функция против оледенения отключается. Во время длительного неиспользования котла в зимний период, во избежание ущерба от возможного замерзания рекомендуется слить всю воду из котла, как из контура отопления, так и из контура ГВС; или же слить только воду из контура ГВС и добавить антифриз в систему отопления, в соответствии с указаниями, приведенными в sez. 3.3

2.4 Регулировки

Переключение режимов "Лето"/"Зима"

Нажмите кнопку **"Лето"/"Зима"** (поз. 6 - рис. 1) на 2 секунды.

На дисплее высветится символ "Лето" (поз. 10 - рис. 1): При этом котел будет вырабатывать только воду для ГВС. Остается активной система антизамерзания.

Для выключения режима "Лето" вновь нажмите кнопку **"Лето"/"Зима"** (поз. 6 - рис. 1) на 2 секунды

Регулировка температуры воды в системе отопления

С помощью кнопок системы отопления (поз. 3 и 4 - рис. 1) температуру можно регулировать от минимальной 30°C до максимальной 80°C.

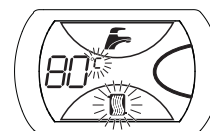


рис. 4

Регулировка температуры в системе горячего водоснабжения (ГВС)

С помощью кнопок системы ГВС (поз. 1 и 2 - рис. 1) температуру можно регулировать от минимальной 40°C до максимальной 55°C.



рис. 5

Регулировка температуры воздуха в помещении (с помощью опционального термостата температуры в помещении)

Задайте с помощью термостата температуры воздуха в помещении нужную температуру внутри помещения. При отсутствии термостата температуры воздуха в помещении котел обеспечивает поддержание в системе отопления заданной температуры воды.

Регулировка температуры воздуха в помещении (с помощью опционального устройства ДУ с таймером)

Задайте с помощью устройства ДУ с таймером нужную температуру внутри помещения. Котел будет поддерживать температуру воды в системе, необходимую для обеспечения в помещении заданной температуры воздуха. В том, что касается работы котла с устройством ДУ с таймером, см. соответствующую инструкцию на это устройство.

Выбор режимов ECO/COMFORT

Котел оборудован специальной функцией, обеспечивающей высокую скорость подачи воды в системе ГВС и максимальный комфорт для пользователя. Когда это устройство задействовано (режим COMFORT), оно поддерживает температуру находящейся в котле воды, обеспечивая тем самым немедленное поступление горячей воды при открытии крана и устраняя необходимость ждать этого некоторое время.

Данное устройство может быть отключено пользователем (режим ECO), нажав клавишу **eco/comfort** (поз. 7 - рис. 1). При работе в режиме ECO на дисплее высвечивается соответствующий символ (поз. 12 - рис. 1). Для включения режима "КОМФОРТ" снова нажмите кнопку "Экономичный"/"Комфорт" (поз. 7 - рис. 1).

Регулирование с дистанционного пульта управления с таймером

Если к котлу подключено устройство дистанционного управления с таймером (опция), вышеописанные регулировки производятся в соответствии с указаниями, приведенными в таблице 1.

Таблица. 1

Регулировка температуры воды в системе отопления	Регулировку можно осуществлять как через меню Пульты ДУ с таймером, так и с панели управления котла.
Регулировка температуры в системе горячего водоснабжения (ГВС)	Регулировку можно осуществлять как через меню Пульты ДУ с таймером, так и с панели управления котла.
Переключение режимов "Лето"/"Зима"	Режим "Лето" обладает приоритетом над командой на включение отопления, которая может поступить от пульта ДУ с таймером.
Выбор режимов "ЭКОНОМИЧНЫЙ"/"КОМФОРТ"	Выбор желаемого режима может осуществляться только с панели управления котла.

Регулировка давления воды в системе

Давление напора при заполнении холодного контура, считанное гидрометром котла (поз. 17 - рис. 1), должно составлять приблизительно 1,0 бар. Если во время работы давление воды в системе упадет до величины ниже минимально допустимой, котел будет остановлен и на дисплее высветится ошибка F37. С помощью крана для заливки воды (поз. 1 рис. 6) довести давление до первоначального значения. По окончании операции всегда закрывайте кран заливки воды.

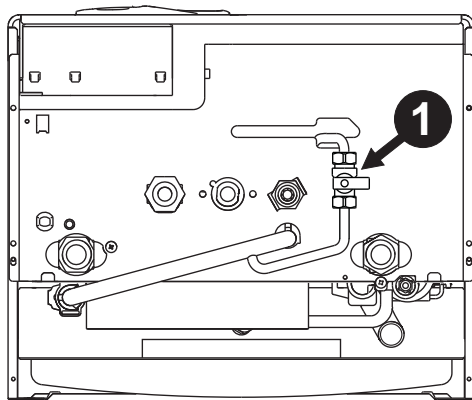


рис. 6 - Кран заливки котла

3. МОНТАЖ

3.1 Указания общего характера

УСТАНОВКА И НАСТРОЙКА ГОРЕЛКИ ДОЛЖНА ОСУЩЕСТВЛЯТЬСЯ ТОЛЬКО СПЕЦИАЛИЗИРОВАННЫМ ПЕРСОНАЛОМ, ИМЕЮЩИМ ПРОВЕРЕННУЮ КВАЛИФИКАЦИЮ, ПРИ СОБЛЮДЕНИИ ПРИВЕДЕННЫХ В НАСТОЯЩЕМ ТЕХНИЧЕСКОМ РУКОВОДСТВЕ УКАЗАНИЙ, ПРЕДПИСАНИЙ ДЕЙСТВУЮЩЕГО ЗАКОНОДАТЕЛЬСТВА, ПОЛОЖЕНИЙ МЕСТНЫХ НОРМ И ПРАВИЛ, И В СООТВЕТСТВИИ С ПРИНЯТЫМИ ТЕХНИЧЕСКИМИ ТРЕБОВАНИЯМИ.

3.2 Место установки

Камера сгорания агрегата герметично изолирована относительно помещения и поэтому он может использоваться в любом помещении. Тем не менее помещение, в котором устанавливается котел, должно иметь достаточную вентиляцию для предотвращения опасных ситуаций в случае хотя бы малых утечек газа. Эта норма безопасности предусмотрена Директивой СЕЕ № 2009/142 для всех работающих на газе агрегатов, в том числе и для так называемых агрегатов с закрытой камерой.

Аппарат может работать в частично защищенном месте, согласно стандарту EN 297 pr A6, при температуре -5°C. Рекомендуется установить котел под скатом крыши, внутри балкона или защищенной ниши.

В любом случае, в месте установки не должны находиться пыль, огнеопасные предметы или материалы или едкие газы.

Котел предназначен для подвески на стену и поставляется в комплекте с подвесными кронштейном. Прикрепите кронштейн к стене в соответствии с размерами, приведенными в рис. 17, и подвесьте на него котел. Крепление к стене должно обеспечивать стабильность и прочность положения котла.

Если агрегат устанавливается среди мебели или боком к стене, следует предусмотреть свободное пространство, необходимое для демонтажа кожуха и выполнения обычных работ по техобслуживанию.

3.3 Гидравлические соединения

Предупреждения

Сливное отверстие предохранительного клапана должно быть соединено с воронкой или со сливной трубой во избежание излияния воды на пол в случае повышения давления в отопительном контуре. В противном случае изготовитель котла не несет никакой ответственности за затопление помещения при срабатывании предохранительного клапана

Перед выполнением подключения следует проверить, что аппарат готов для работы с имеющимся типом газа, после чего выполнить тщательную очистку всех трубопроводов отопительной системы.

Выполните подключения к соответствующим штуцерам согласно чертежу на рис. 19 и в соответствии с символами, имеющимися на самом агрегате.

Примечание: агрегат оснащен внутренним байпасным клапаном в системе отопления.

Характеристики воды для системы отопления

В случае, если жесткость воды превышает 25° Fr (1°F = 10 ppm CaCO₃), используемая вода должна быть надлежащим образом подготовлена, чтобы предотвратить образование накипи в котле.

Система защиты от замерзания, жидкие антифризы, добавки и ингибиторы

Использование жидких антифризов, добавок и ингибиторов разрешается в случае необходимости только и исключительно, если их изготовитель дает гарантию, подтверждающую, что его продукция отвечает данному виду использования и не причинит вреда теплообменнику котла и другим комплектующим и/или материалам, использованным в конструкции котла и системы. Запрещается использовать жидкие антифризы, добавки и ингибиторы, не предназначенные специально для применения в тепловых установках и несовместимые с материалами, использованными в конструкции котла и системы отопления.

3.4 Газовые соединения

Газ подключается к соответствующему патрубку (см. рис. 19) с соблюдением действующих норм, с использованием жесткой металлической трубы или гибкого шланга из нержавеющей стали со сплошной оплеткой. Между газопроводом и котлом должен быть установлен газовый кран. Проверьте герметичность всех газовых соединений.

3.5 Электрические соединения

Предупреждения

Аппарат должен быть подключен к надежной системе заземления, выполненной в соответствии с действующими нормами техники безопасности. Эффективность контура заземления и его соответствие нормам должны быть проверены квалифицированным персоналом. Изготовитель не несет никакой ответственности за ущерб, могущий быть причиненным отсутствием заземления аппарата.

Внутренние электрические соединения в котле уже выполнены, он снабжен также сетевым шнуром типа "Y" без вилки. Подключение к электрической сети должно быть выполнено в виде фиксированного соединения, оборудованного двухполюсным выключателем с расстоянием между контактами не менее 3 мм. На участке между котлом и источником электрического питания должны быть установлены плавкие предохранители на силу тока не более 3 А. При выполнении электрических соединений очень важно соблюсти полярность (ФАЗА: коричневый провод / НЕЙТРАЛЬ: синий провод / ЗЕМЛЯ: желто-зеленый провод).

Пользователю запрещается самостоятельно производить замену кабеля питания. В случае повреждения кабеля выключите аппарат и обращайтесь к квалифицированному персоналу для его замены. В случае замены электрического кабеля, используйте исключительно кабель типа "HAR H05 VV-F" 3x0,75 мм² с наружным диаметром не более 8 мм.

Термостат комнатной температуры (опция)



ВНИМАНИЕ: ТЕРМОСТАТ КОМНАТНОЙ ТЕМПЕРАТУРЫ ДОЛЖЕН БЫТЬ УСТРОЙСТВОМ С КОНТАКТАМИ НЕ ПОД НАПРЯЖЕНИЕМ. ПРИ ПОДАЧЕ НАПРЯЖЕНИЯ 230 В НА КЛЕММЫ ТЕРМОСТАТА КОМНАТНОЙ ТЕМПЕРАТУРЫ ПОВЛЕЧЕТ ЗА СОБОЙ НЕПОДЛЕЖАЩЕЕ РЕМОНТУ ПОВРЕЖДЕНИЕ ЭЛЕКТРОННОЙ ПЛАТЫ.

При подключении регуляторов комнатной температуры с повременной программой управления или таймера, не следует запытывать их через размыкающие контакты. В зависимости от типа устройства питание должен подводиться напрямую от сети или от батареек.

Доступ к электрической клеммной панели

Сняв обшивку котла, можно получить доступ к электрической клеммной панели. Расположение клемм для различных подключений приводится также на электрической схеме на рис. 24.

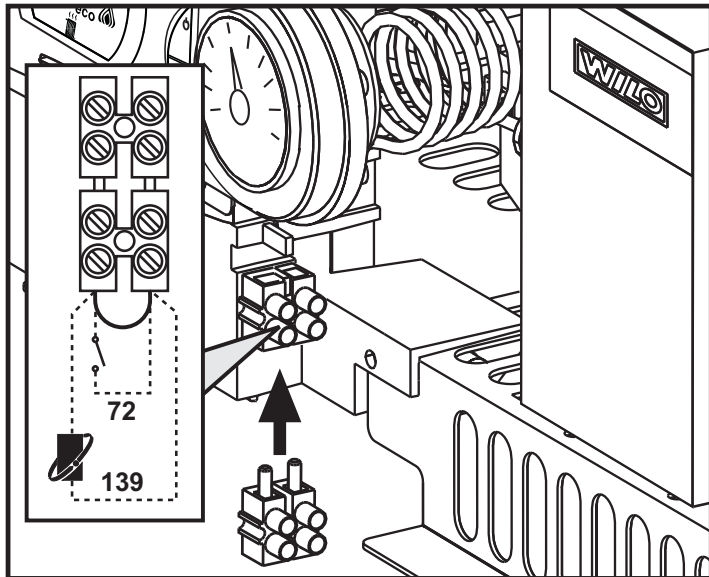


рис. 7 - Доступ к клеммной панели

3.6 Дымоходы

Предупреждения

Данный аппарат относится к типу "С", т.е. к котлам с герметичной камерой сгорания и принудительной тягой. Воздухозабор и выход дымовых газов присоединяются соответственно к системам аспирации и дымоудаления, которые должны удовлетворять приведенным ниже требованиям. Данный аппарат сертифицирован для применения со всеми конфигурациями воздуховодов **Сny**, указанными на табличке технических данных. Тем не менее, возможно, что применение некоторых конфигураций ограничивается или запрещается местными законами, нормами или правилами. Прежде чем приступать к монтажу, внимательно ознакомьтесь с соответствующими предписаниями и обеспечьте их строгое соблюдение. Кроме того, необходимо соблюдать правила, касающиеся расположения оголовков воздуховодов на стене и/или крыше и минимальных расстояний от окон, стен, других воздуховодов и т.д.

Диафрагмы

Для обеспечения правильной работы котла необходимо использовать поставляемые в комплекте с аппаратом диафрагмы, соблюдая приведенные в нижеследующих таблицах указания

Перед установкой трубы дымохода необходимо проверить наличие надлежащей диафрагмы (если она должна быть использована), а также правильность ее установки. На поставляемых котлах установлена диафрагма наименьшего размера. Для замены диафрагмы (поз. 1 - рис. 8) выполните действия, указанные в рис. 8.

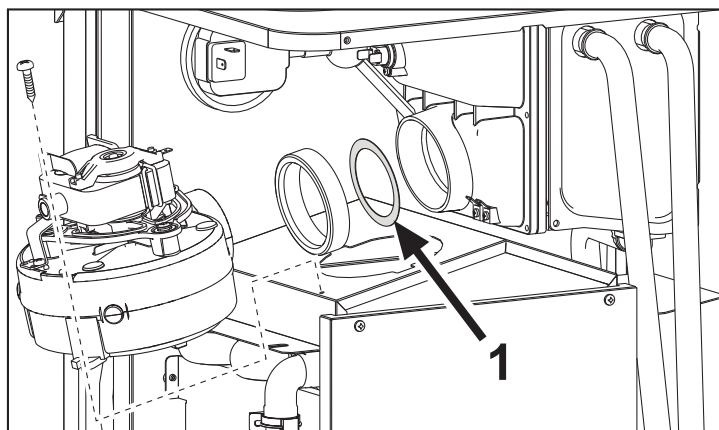


рис. 8

Подсоединение с помощью коаксиальных труб

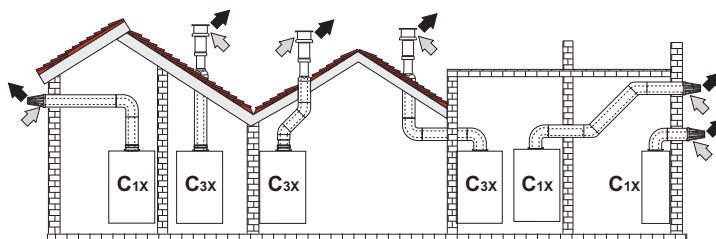


рис. 9 - Примеры присоединения с помощью коаксиальных труб (⇨ = Воздух / ⇨ = Дымовые газы)

Таблица. 2 - Варианты исполнения

Тип	Наименование
C1X	Горизонтальные трубы для притока воздуха и удаления дымовых газов через стену
C3X	Вертикальные трубы для притока воздуха и удаления дымовых газов через крышу

Для коаксиального подсоединения установите на агрегате один из следующих соединительных элементов. Отверстия в стене для крепления котла следует выполнять в соответствии с рисунком на обложке. Горизонтальные участки труб для удаления продуктов сгорания должны иметь наклон вниз (в сторону котла) во избежание стекания образующегося конденсата наружу.

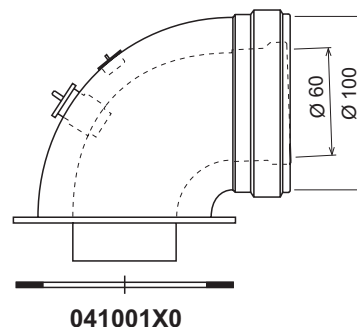
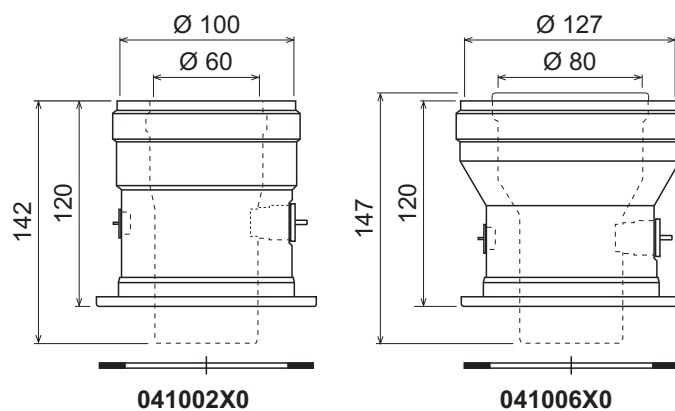


рис. 10 - Элементы для коаксиальных воздуховодов

Таблица. 3 - Диафрагмы для коаксиальных воздуховодов

	Коаксиальный 60/100		Коаксиальный 80/125	
	Максимально допустимая длина	6 м		12 м
Коэффициент уменьшения для колен 90°	1 м		0,5 м	
Коэффициент уменьшения для колен 45°	0,5 м		0,25 м	
Используемая диафрагма	0 ч 2 м	Ø 45	0 ч 6 м	Ø 45
	2 ч 4 м	Ø 50	6 ч 12 м	Без диафрагмы
	4 ч 6 м	Без диафрагмы		

Подсоединение с помощью отдельных труб

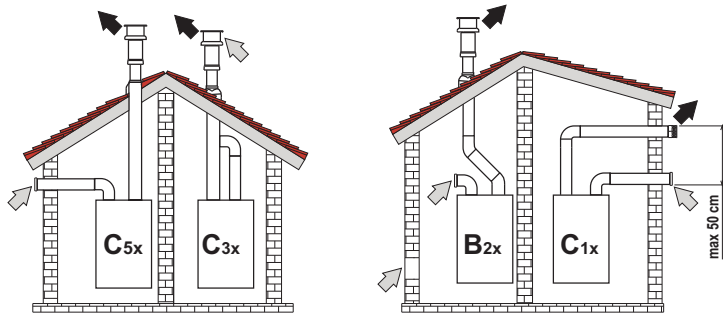


рис. 11 - Примеры подсоединения с помощью отдельных труб (⇨ = Воздух / ⇨ = дымовые газы)

Таблица. 4 - Варианты исполнения

Тип	Наименование
C1X	Горизонтальные трубы для притока воздуха и удаления дымовых газов через стену. Оголовки для удаления дымовых газов и притока воздуха должны быть коаксиального типа или установлены на небольшом расстоянии друг от друга (не более 50 см), чтобы они подвергались одинаковым ветровым воздействиям.
C3X	Вертикальные трубы для притока воздуха и удаления дымовых газов через крышу. Оголовки для удаления дымовых газов и притока воздуха как для типа C12
C5X	Горизонтальные или вертикальные трубы для удаления дымовых газов и притока воздуха с оголовками, расположенными в местах с разным давлением. Отверстия для удаления дымовых газов и притока воздуха не должны находиться на противоположных стенах.
C6X	Отдельные системы притока воздуха и удаления дымовых газов, выполненные из труб одобренного типа (согласно стандарту EN 1856/1)
B2X	Забор приточного воздуха из помещения, где установлен аппарат, и удаление дымовых газов через стену или крышу. ⚠ ВНИМАНИЕ - В ПОМЕЩЕНИИ ДОЛЖНА БЫТЬ ПРЕДУСМОТРЕНА ЭФФЕКТИВНАЯ СИСТЕМА ВЕНТИЛЯЦИИ

Для подсоединения с помощью отдельных труб установите на агрегате следующий соединительный элемент:

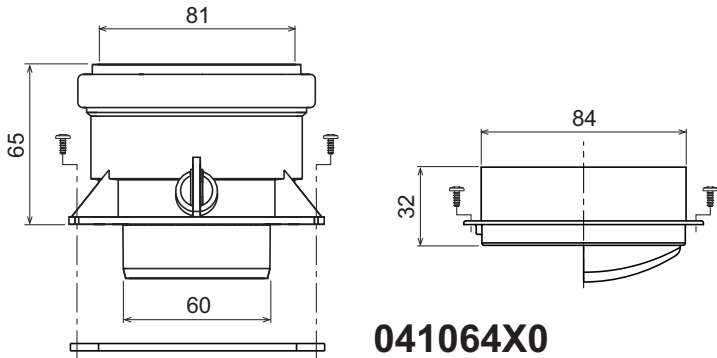


рис. 12 - Соединительный элемент для отдельных труб

Для проверки того, не будет ли превышена максимально допустимая длина дымоходов, перед выполнением монтажа необходимо выполнить простой расчет:

- Окончательно определите схему прокладки отдельных воздухопроводов, включая аксессуары и выходные терминалы.
- В соответствии с таблицей 6 определите потери в м_{эк} (эквивалентных метрах) на каждом компоненте в зависимости от его расположения.
- Проверьте, чтобы общая величина сопротивления была меньше или равной максимально допустимой величине, указанной в таблице 5.

Таблица. 5 - Диафрагмы для отдельных воздухопроводов

Максимально допустимая длина	Раздельные воздухопроводы	
	0 ч 15 м _{экв.}	Ø 45
Используемая диафрагма	15 - 35 м _{экв.}	Ø 50
	35 - 55 м _{экв.}	Без диафрагмы

Таблица. 6 - Принадлежности

Ø	ТРУБА	1 м с внеш./внутр. резьбой	1KWMA83W	Потери в м _{эк}		
				Приток воздуха	Удаление продуктов сгорания	
					Вертикальная	Горизонтальная
Ø 80	КОЛЕНО	45° с внеш./внутр. резьбой	1KWMA65W	1,0	1,6	
		90° с внеш./внутр. резьбой	1KWMA01W	1,2	2,0	
	СТАКАН	с контрольной точкой для замеров	1KWMA70W	0,3	0,3	
	ТЕРМИНАЛ	для притока воздуха настенный	1KWMA85A	2,0	-	
		для удаления продуктов сгорания настенный с защитой от ветра	1KWMA86A	-	5,0	
	ДЫМОХОД	Раздельный для притока воздуха/удаления продуктов сгорания диам. 80/80	010027X0	-	12,0	
		Только для удаления дымовых газов Ø80	010026X0 + 1KWMA86U	-	4,0	
	Ø 60	ТРУБА	1 м с внеш./внутр. резьбой	1KWMA89W	-	6,0
		КОЛЕНО	90° с внеш./внутр. резьбой	1KWMA88W	-	4,5
		СГОН	80/60	041050X0	-	5,0
ТЕРМИНАЛ		для удаления продуктов сгорания настенный с защитой от ветра	1KWMA90A	-	7,0	
	⚠ ВНИМАНИЕ: УЧИТЫВАЙТЕ ВЫСОКОЕ СОПРОТИВЛЕНИЕ, ОКАЗЫВАЕМОЕ АКСЕССУАРАМИ Ø60, ИХ СЛЕДУЕТ УСТАНОВИТЬ НА КОНЕЧНОМ УЧАСТКЕ СИСТЕМЫ И ТОЛЬКО В СЛУЧАЕ НЕОБХОДИМОСТИ.					

Подсоединение к коллективным дымоходам

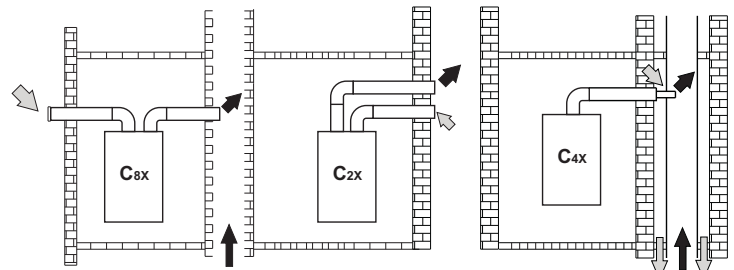


рис. 13 - Примеры подсоединения к дымоходам (⇨ = Воздух / ⇨ = Дымовые газы)

Таблица. 7 - Варианты исполнения

Тип	Наименование
C2X	Забор приточного воздуха и удаление дымовых газов через общий дымоход.
C4X	Забор приточного воздуха и удаление дымовых газов через отдельные общие дымоходы, но подвергающиеся одинаковым ветровым воздействиям.
C8X	Удаление дымовых газов через отдельный или общий дымоход, забор приточного воздуха через отверстие в стене.
B3X	Забор приточного воздуха из помещения установки аппарата через коаксиальный трубопровод (включающий дымоотводящую трубу) и удаление дымовых газов через общий дымоход с естественной тягой. ⚠ ВНИМАНИЕ - В ПОМЕЩЕНИИ ДОЛЖНА БЫТЬ ПРЕДУСМОТРЕНА ЭФФЕКТИВНАЯ СИСТЕМА ВЕНТИЛЯЦИИ

Поэтому, если Вы хотите подсоединить котел DIVAcondens F24/F28 к коллективному дымоходу или к отдельному дымоходу с естественной тягой, необходимым условием является, чтобы эти дымоходы были спроектированы квалифицированными специалистами в соответствии с действующими нормами и подходили для агрегатов с закрытой камерой сгорания, оборудованных вентилятором.

4. УХОД И ТЕХНИЧЕСКОЕ ОБСЛУЖИВАНИЕ

4.1 Регулировки

Перенастройка на другой тип газа

Агрегат рассчитан для работы как на метане, так на сжиженном нефтяном газе. Подготовка котла к работе на том или другом газовом топливе производится на заводе, причем соответствующее указание приведено на упаковке, а также на табличке технических данных, установленной на самом агрегате. В случае необходимости перевода котла на работу с газом, отличным от газа, для которого он был настроен на заводе, необходимо приобрести специально предусмотренный для этой цели комплект для переоборудования и действовать, как указано ниже:

- Отключите электрическое питание от котла и закройте газовый вентиль.
- Замените форсунки на главной горелке, устанавливая форсунки, рекомендованные в таблице с техническими данными на сар. 5, в зависимости от используемого типа газа
- Подайте питание на котел и откройте газовый вентиль.
- Изменение параметра, соответствующего типу газа:
 - установите котел в режим ожидания
 - нажмите на кнопки системы ГВС (поз. 1 и 2 - рис. 1 на 10 секунд: на дисплей выводится "b01" в мигающем состоянии.
 - нажмите на кнопки системы ГВС (поз. 1 и 2 - рис. 1, чтобы задать параметр 00 (для работы на метане) или 01 (для работы на сжиженном нефтяном газе GPL).
 - нажмите на кнопки системы ГВС (поз. 1 и 2 - рис. 1) в течение 10 секунд.
 - котел вернется в режим ожидания
- Отрегулируйте минимальное и максимальное давление на горелке (см. соответствующий параграф), задавая значения из таблицы технических данных для используемого типа газа
- Наклейте этикетку, содержащуюся в комплекте по переводу на другой тип газа, возле таблички с техническими данными, чтобы подтвердить состоявшийся перевод.

Активация тестового режима TEST

Одновременно нажмите на кнопки системы отопления (поз. 3 - рис. 1) на 5 секунд, чтобы включить тестовый режим **TEST**. Котел включится на максимальной мощности, заданной так, как указано в следующем параграфе.

На дисплее мигают символы отопления и ГВС (рис. 14); рядом отображается мощность отопления.

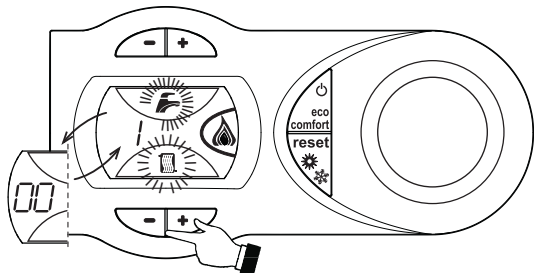


рис. 14 - Режим TEST (мощность системы отопления = 100%)

Нажмите на кнопки системы отопления (поз. 3 и 4 - рис. 1) для увеличения или уменьшения мощности (минимальная мощность = 00% - максимальная мощность = 100%).

В случае активации режима TEST и забора воды ГВС, достаточного для активации режима ГВС, котел остается в режиме TEST, но 3-ходовой клапан переключается в режим ГВС.


Для отключения режима TEST одновременно нажмите на кнопки отопления (поз. 3 и 4 - рис. 1) в течение 5 секунд.

Режим TEST в любом случае автоматически отключится через 15 минут или по завершении забора воды ГВС (в случае если величина забора достаточна для активации режима ГВС).

Регулировка давления на горелку

Этот агрегат, относящийся к типу с модулируемым пламенем, имеет два фиксированных значения давления: минимальное и максимальное. Эти значения следует взять из таблицы технических данных на основе используемого типа газа.

- Подключите манометр к разъему для замера давления "B", расположенному на выходе из газового клапана.
- Снимите защитный колпачок "D", открутив винт "A".
- Запустите котел в тестовом режиме **TEST**.
- Отрегулируйте максимальную мощность на максимальное значение.
- Отрегулируйте максимальное давление винтом "G", поворачивая его по часовой стрелки для увеличения и против часовой стрелки - для уменьшения давления.
- Отсоедините один из двух соединителей от катушки регулирования Modureg "C" на газовом клапане.
- Отрегулируйте минимальное давление винтом "E", поворачивая его по часовой стрелки для увеличения и против часовой стрелки - для уменьшения давления.
- Подсоедините соединитель, ранее снятый с катушки регулирования Modureg, на газовый клапан.
- Убедитесь, что максимальное давление не изменилось
- Верните на место защитный колпачок "D".
- Для завершения тестового режима **TEST** повторите процедуру активации или подождите 15 минут.

 После проверки давления или его регулировки необходимо запечатать краской или специальной печатью регулировочный винт.

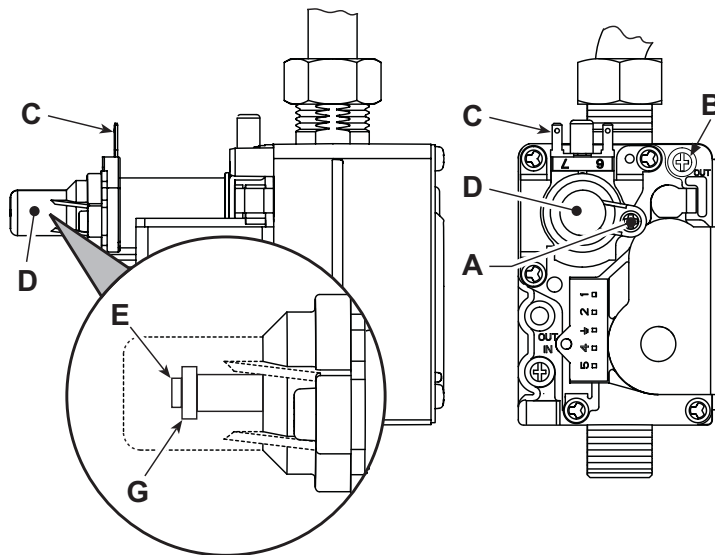


рис. 15 - Газовый клапан

- A - Винт защитный колпачок
- B - Разъем для замера давления на выходе из клапана
- C - Провод катушки регулирования Modureg
- D - Защитный колпачок
- E - Регулировка минимального давления
- G - Регулировка максимального давления

Регулировка мощности отопления

Для регулировки мощности отопления установите котел в режим TEST (см. sez. 4.1). Нажимайте кнопки задания температуры воды в системе отопления (поз. 3 - рис. 1) для соответственного увеличения или уменьшения мощности (минимальная = 00 / максимальная = 100). При нажатии в течение 5 секунд после этого кнопки "**СБРОС**" сохранится только что заданная максимальная мощность. Выйдите из режима TEST (см. sez. 4.1).

Регулировка мощности розжига

Для регулировки мощности розжига установите котел в режим TEST (см. sez. 4.1). Нажмите на кнопки системы ГВС (поз. 1 - рис. 1), чтобы увеличить или уменьшить мощность (минимальная = 00 - максимальная = 60). Нажмите на кнопку сброса не позднее 5 секунд, мощность розжига останется на уровне только что установленной. Выйдите из тестового режима TEST (см. sez. 4.1).

4.2 Ввод в эксплуатацию

Перед включением котла

- Проверьте герметичность системы подвода газа.
- Проверьте правильность предварительно созданного в расширительном сосуде давления.
- Заполните систему водой и полностью спустите воздух из котла и системы отопления.
- Удостоверьтесь в отсутствии утечек воды из системы отопления, контура ГВС, из котла и в различных соединениях.
- Проверьте правильность выполнения электрических соединений и эффективность заземления.
- Удостоверьтесь, что величина давления газа соответствуют требуемому значению.
- Проверьте, что в непосредственной близости от котла не находятся огнеопасные жидкости и материалы.

Контрольные операции, выполняемые во время работы

- Включите аппарат.
- Проверьте герметичность топливного контура и водопроводов.
- При работающем котле проверьте, нормально ли работают дымоход и воздуховоды для притока воздуха и удаления дымовых газов.
- Проверьте, правильно ли циркулирует вода между котлом и системой отопления.
- Удостоверьтесь, что газовый клапан правильно обеспечивает модуляцию мощности, как в режиме отопления, так и в режиме ГВС.
- Проверьте работу системы розжига котла. Для этого несколько раз включите и выключите котел путем регулировки комнатного термостата или с пульта дистанционного управления.
- Удостоверьтесь по показаниям счетчика, что расход газа соответствует величине, указанной в таблице технических данных в сар. 5.
- Проверьте, что при отсутствии сигнала на включение отопления, горелка зажигается при открытии любого крана системы ГВС. Удостоверьтесь, что во время работы в режиме отопления при открытии крана горячей воды останавливается циркуляционный насос системы отопления и производится выработка воды ГВС.
- Проверьте правильность запрограммированных параметров и, если необходимо, внесите необходимые изменения (кривая погодозависимого регулирования, мощность, температура и т.д.).

4.3 Техническое обслуживание

Периодический контроль

Чтобы обеспечить исправную работу агрегата с течением времени, необходимо раз в год приглашать квалифицированный персонал для следующих проверок:

- Управляющие и предохранительные устройства (газовый клапан, расходомеры, термостаты и пр.) должны исправно работать.
- Контур отвода дыма должен быть безукоризненно эффективным. (Котел с закрытой камерой: вентилятор, реле давления и пр. - Закрытая камера должна быть герметичной: прокладки, прижимы для кабелей и пр.) (Котел с открытой камерой: антинагнетатель, термостат дыма и пр.)
- Трубопроводы и оголовки для забора воздуха и отвода дыма не должны быть загромождены и не должны иметь утечек
- Горелка и теплообменник должны быть чистыми и без отложений. Для их очистки используйте химические продукты или стальные щетки.
- Электрод не должен иметь нагара и должен правильно располагаться.

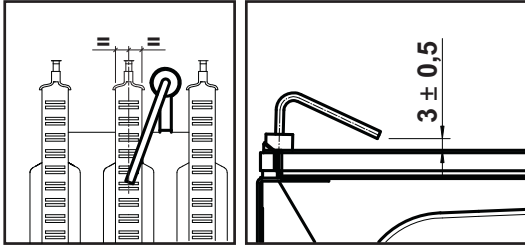


рис. 16 - Положение электрода

- Все газовые и гидравлические соединения должны быть герметичными
- Давление воды в холодном отопительном контуре должно составлять около 1 бара; в противном случае следует настроить это значение.
- Циркуляционный насос не должен быть заблокированным
- Расширительный бак должен быть заполнен
- Расход и давление газа должны соответствовать значениям из соответствующих таблиц.

4.4 Устранение неисправностей

Диагностика

Котел оснащен современной системой самодиагностики. В случае возникновения какой-либо неисправности, символ неисправности (поз. 11 - рис. 1) и соответствующий код начинают мигать на дисплее.

Некоторые неисправности (обозначаемые буквой "А") приводят к постоянной блокировке котла: В этом случае следует произвести ручной сброс блокировки, нажав кнопку RESET (поз. 6 - рис. 1) в течение 1 секунды или кнопку RESET на пульте ДУ с таймером (опция), если таковой установлен; если котел не включится, то необходимо устранить неисправность.

Другие неисправности (обозначенные буквой "F") вызывают временную блокировку котла. Данная блокировка снимается автоматически, как только вызвавший ее возникновение параметр возвращается в нормальные рабочие пределы.

Таблица неисправностей

Таблица. 8 - Перечень неисправностей

Код неисправности	Неисправность	Возможная причина	Способ устранения
A01	Не произошло зажигание горелки	Отсутствие газа	Проверьте регулярность поступления газа в котел, и что из труб спущен воздух
		Неисправность следящего/поджигающего электрода	Проверьте правильность подключения проводов электрода, правильность его установки и отсутствие на нем отложений
		Неисправный газовый клапан	Проверьте и замените газовый клапан
		Слишком низкая мощность розжига Высокий уровень конденсата	Отрегулируйте мощность розжига Слейте конденсат / очистите сифон
A02	Сигнализация о наличии пламени при его отсутствии на горелке	Неисправность электрода	Проверьте электрические соединения ионизирующего электрода
		Неисправность электронной платы	Проверьте электронную плату
A03	Сработала защита от перегрева	Поврежден датчик температуры воды в системе отопления	Проверьте правильность установки и исправность датчика температуры воды в системе отопления
		Отсутствие циркуляции воды в системе отопления	Проверьте циркуляционный насос
		Наличие воздуха в системе отопления	Стравите воздух из системы отопления
		Сработал предохранительный термостат	Проверьте функционирование предохранительного термостата

Код неисправности	Неисправность	Возможная причина	Способ устранения
F04	Сбои в параметрах электронной платы	Неправильно задано значение параметра электронной платы	Проверьте электронную плату и измените соответствующий параметр, если это необходимо
F05	Реле давления воздуха (его контакты не замыкаются через 20 секунд после включения вентилятора)	Разомкнуты контакты реле давления воздуха	Проверьте реле давления / Вентилятор / Разъем вентилятора
		Неверное подключение реле давления воздуха	Проверьте правильность подключения проводов
		Неверная диафрагма	Проверьте наличие правильной диафрагмы
A06	Отсутствие пламени после цикла розжига	Дымовод неверных размеров или забит	Проверьте длину дымоводов / Произведите очистку дымоводов
		Реле давления воздуха (не замыкает контакты в течение 20 сек. после активации вентилятора) из-за срабатывания термостата дымовых газов	Теплообменники загрязнены (засорены со стороны воды) Ненормальная циркуляция воды
F07	Реле давления воздуха (контакты замкнуты при активации вентилятора)	Низкое давление в газовой магистрали	Проверьте величину давления газа
		Тарировка минимального давления горелки	Проверьте величины давления газа
		Разомкнуты контакты реле давления воздуха	Проверьте реле давления / Вентилятор / Разъем вентилятора
A09	Неисправность газового вентиля	Неверное подключение реле давления воздуха	Проверьте правильность подключения проводов
		Неверная диафрагма	Проверьте наличие правильной диафрагмы
		Дымовод неверных размеров или забит	Проверьте длину дымоводов / Произведите очистку дымоводов
F10	Неисправность датчика температуры воды, подаваемой в систему отопления	Обрыв соединительного провода	Проверьте правильность подключения проводов
		Неисправный газовый клапан	Проверьте и при необходимости замените газовый клапан
F11	Неисправность датчика температуры воды в контуре ГВС	Датчик поврежден	Проверьте кабель датчика или замените датчик
		Короткое замыкание в соединительном проводе	
		Обрыв соединительного провода	
A15	Реле давления воздуха (его контакты не замыкаются через 20 секунд после включения вентилятора)	Датчик поврежден	Проверьте кабель датчика или замените датчик
		Короткое замыкание в соединительном проводе	
A16	Неисправность газового вентиля	Обрыв соединительного провода	Проверьте правильность подключения проводов
		Неисправный газовый клапан	Проверьте и при необходимости замените газовый клапан
A23	Сбои в параметрах электронной платы	Неправильно задано значение параметра электронной платы	Проверьте электронную плату и измените соответствующий параметр, если это необходимо
A24	Сбои в параметрах электронной платы	Неправильно задано значение параметра электронной платы	Проверьте электронную плату и измените соответствующий параметр, если это необходимо
F34	Напряжение сети меньше 140 В пер.тока	Неисправности в сети электропитания	Проверьте состояние системы электропитания
F35	Нарушения в частоте тока в сети электропитания	Неисправности в сети электропитания	Проверьте состояние системы электропитания
F37	Неверное давление воды в системе	Слишком низкое давление в системе	Заполните систему водой
		Реле давления воды не подключено или неисправно	Проверьте датчик
F43	Сработала защита теплообменника	Отсутствие циркуляции H ₂ O в системе	Проверьте циркуляционный насос
		Наличие воздуха в системе	Стравите воздух из системы отопления
F50	Неисправность блока управления DBM32	Внутренняя ошибка блока управления DBM32	Проверьте контур заземления и замените блок управления, если это необходимо.
F51	Неисправность блока управления DBM32	Внутренняя ошибка блока управления DBM32	Проверьте контур заземления и замените блок управления, если это необходимо.

5. ХАРАКТЕРИСТИКИ И ТЕХНИЧЕСКИЕ ДАННЫЕ

Таблица. 9 - Условные обозначения рис. 21, рис. 22, рис. 19 и рис. 23

5	Закрытая камера	37	Фильтр на входе холодной воды
7	Подвод газа Ø 1/2"	38	Расходомер
8	Выход воды ГВС Ø 1/2"	39	Ограничитель расхода воды
9	Подвод воды для контура ГВС Ø 1/2"	42	Датчик температуры воды в системе ГВС
10	Подача воды в систему отопления Ø 3/4"	43	Реле давления воздуха
11	Обратный трубопровод системы отопления Ø 3/4"	44	Газовый клапан
14	Предохранительный клапан	49	Предохранительный термостат
16	Вентилятор	56	Расширительный бак
19	Камера сгорания	74	Кран для заливки воды в систему
22	Горелка	81	Поджигающий/следающий электрод
27	Медный теплообменник для систем отопления и горячего водоснабжения	95	Отводной клапан
28	Коллектор дыма	114	Реле давления воды
29	Патрубок для отвода дыма	187	Диафрагма продуктов сгорания
32	Циркуляционный насос системы отопления	194	Теплообменник системы ГВС
34	Датчик температуры воды системы отопления	241	Автоматический обводной клапан (bypass)
36	Автоматический воздухоотвод	364	Фитинг трубы против конденсата

5.1 Габаритные размеры и подключения

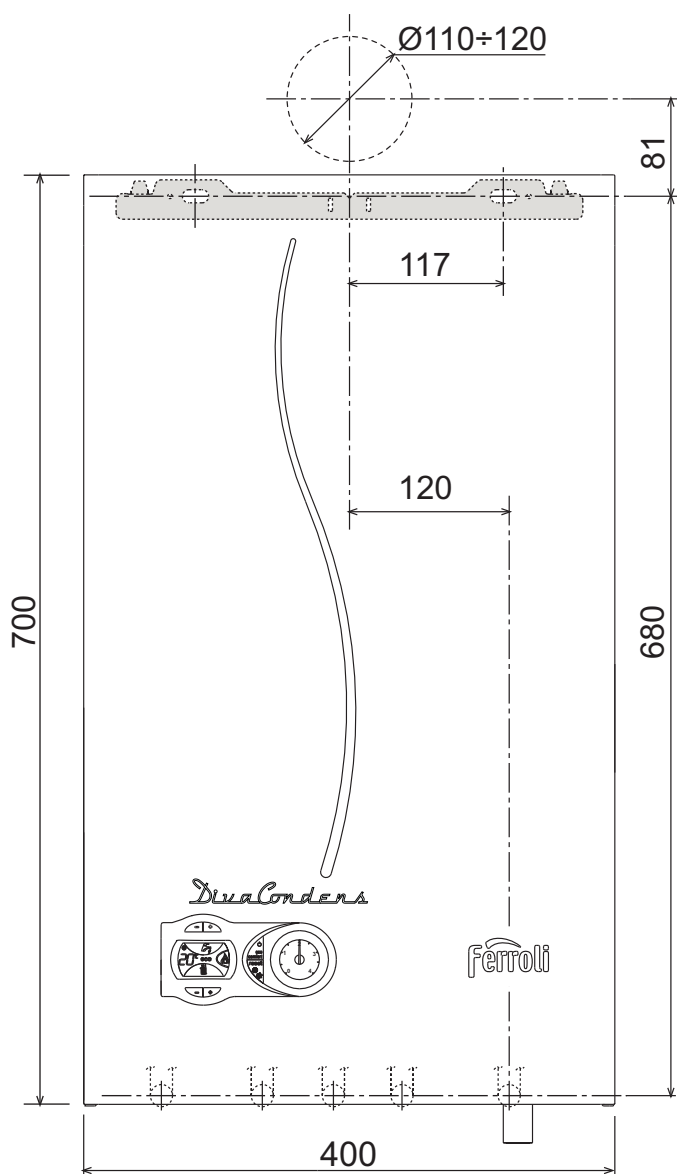


рис. 17 - Вид спереди

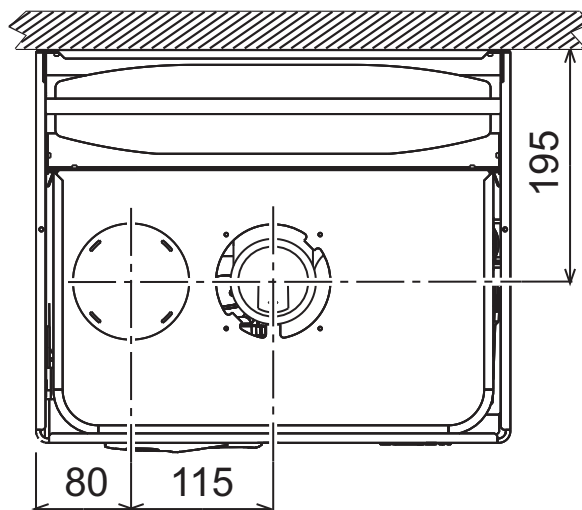


рис. 18 - Вид сверху

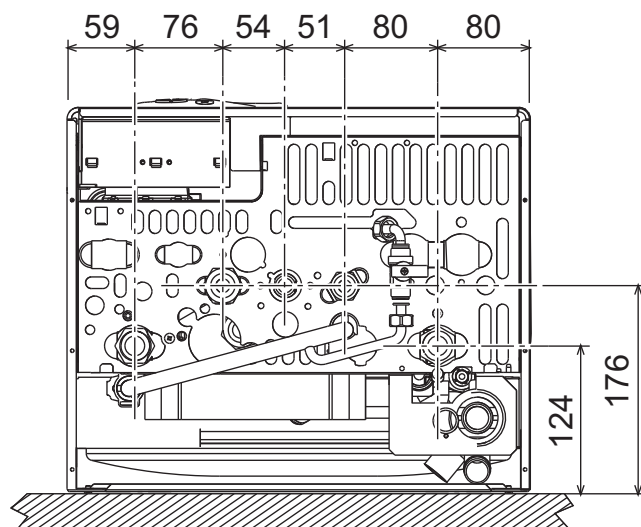


рис. 19 - Вид снизу

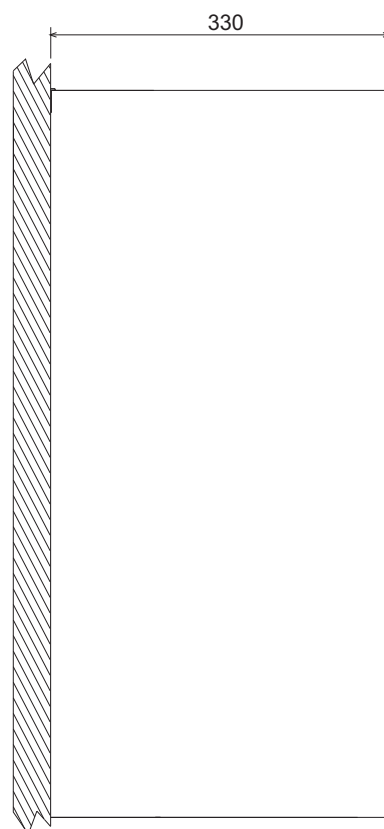


рис. 20 - Вид сбоку

5.2 Общий вид и основные узлы

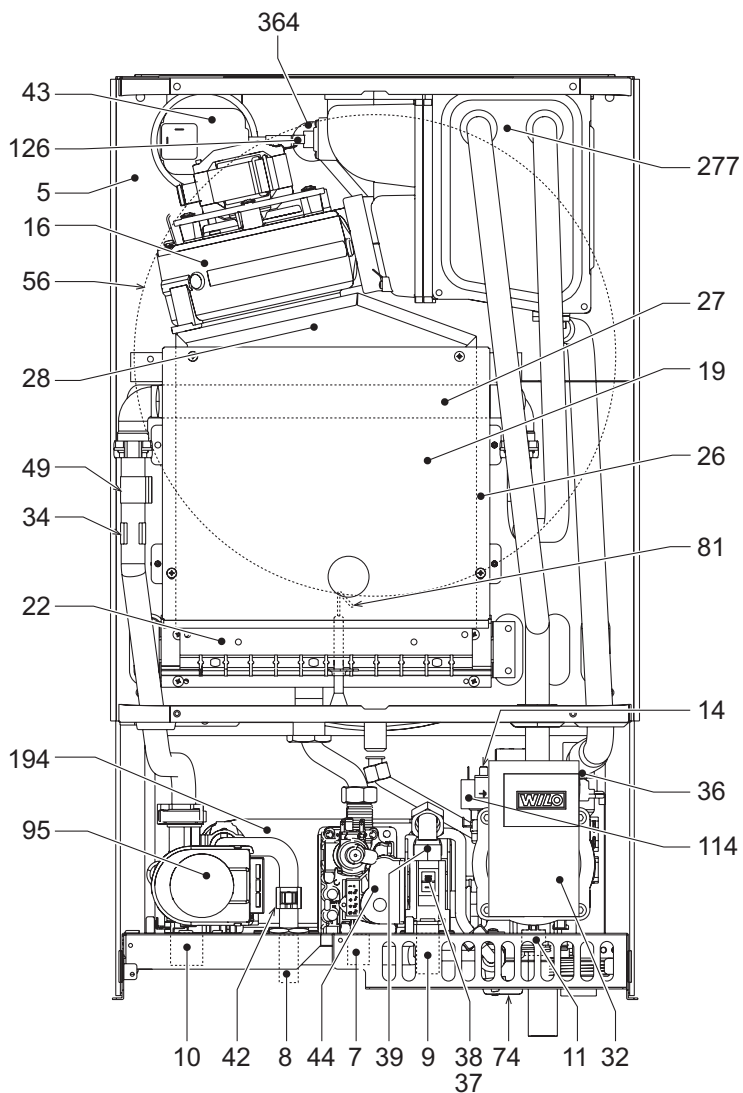


рис. 21 - Общий вид

5.3 Схема системы отопления и ГВС

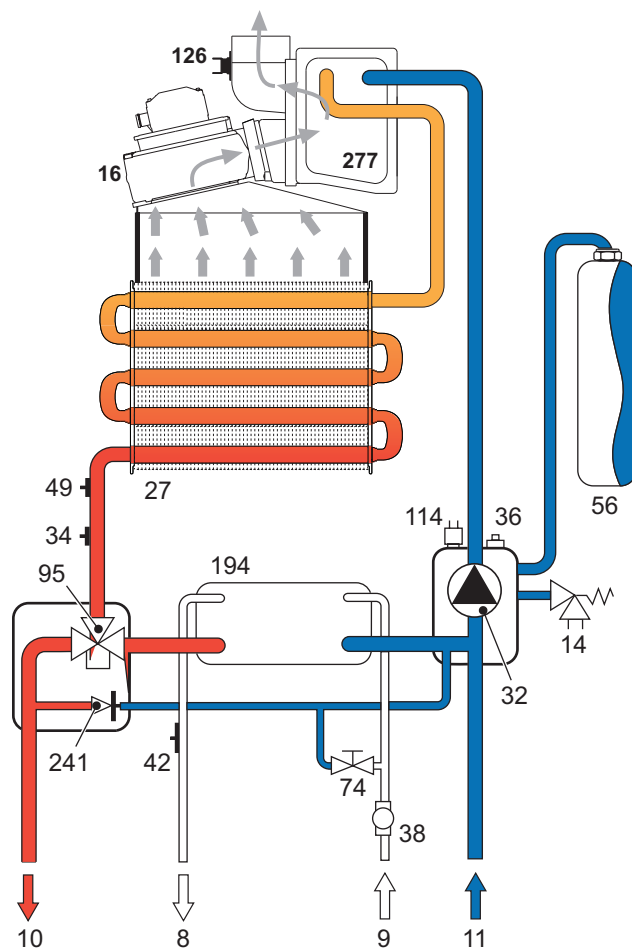


рис. 22 - Отопительный контур

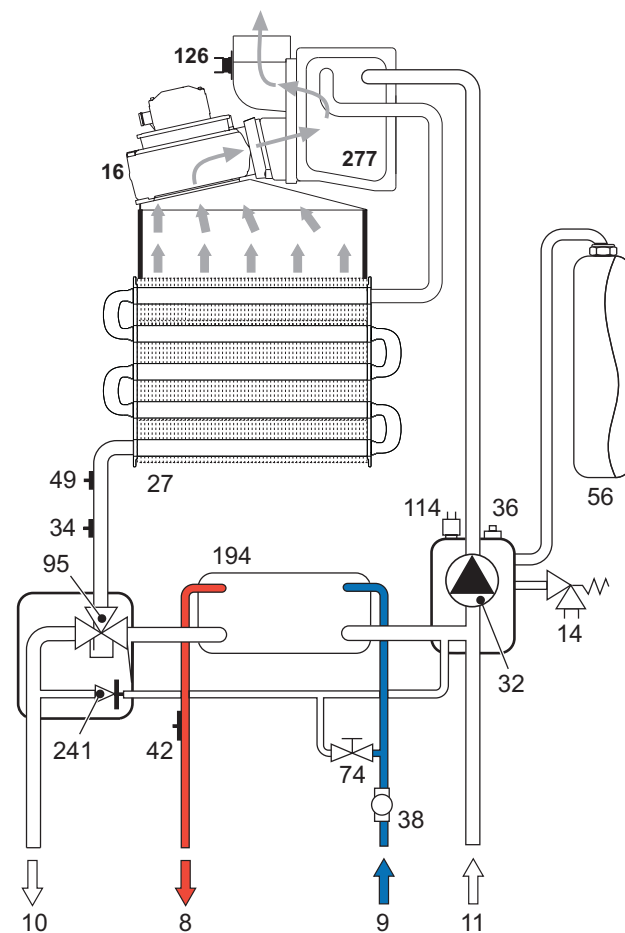


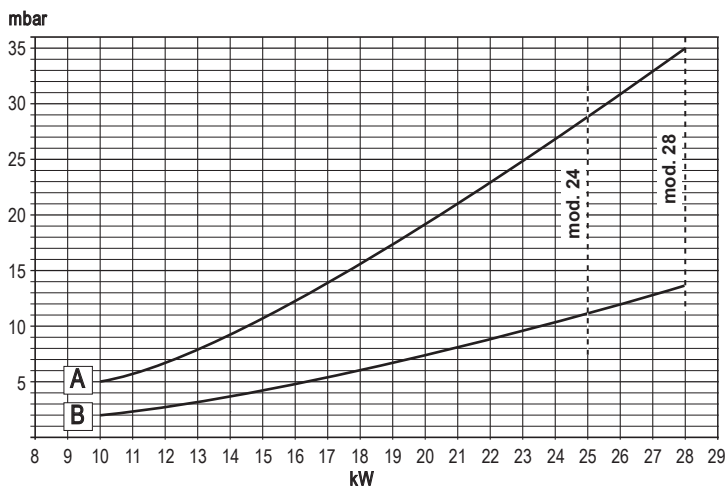
рис. 23 - Контур ГВС

5.4 Таблица технических данных

Дата	Единица	DIVAcondens F24	DIVAcondens F28	
Макс. теплопроизводительность в режиме отопления	кВт	25.0	28.0	(Q)
Мин. теплопроизводительность системы отопления	кВт	10.0	10.0	(Q)
Макс. тепловая мощность в режиме отопления (80/60°C)	кВт	24.1	27	(P)
Мин. тепловая мощность в режиме отопления (80/60°C)	кВт	9.2	9.2	(P)
Макс. тепловая мощность в режиме отопления (50/30°C)	кВт	25.9	29	
Мин. тепловая мощность в режиме отопления (50/30°C)	кВт	9.6	9.6	
КПД Pmax (80-60°C)	%	96.5	96.5	
КПД Pmin (80-60°C)	%	92.0	92.0	
КПД Pmax (50-30°C)	%	103.5	103.5	
КПД Pmin (50-30°C)	%	96.0	96.0	
КПД 30%	%	100.2	100.2	
Форсунки горелки G20	шт. x диам.	11 x 1,35	11 x 1,35	
Давление подачи газа G20	мбар	20	20	
Максимальное давление в горелке G20	мбар	11	13.5	
Минимальное давление в горелке G20	мбар	2	2	
Макс. расход газа G20	м ³ /ч	2.64	2.96	
Мин. расход газа G20	м ³ /ч	1.06	1.06	
Форсунки горелки G31	шт. x диам.	11 x 0.82	11 x 0.82	
Давление подачи газа G31	мбар	37	37	
Максимальное давление в горелке G31	мбар	29	35	
Минимальное давление в горелке G31	мбар	5	5	
Максимальный расход газа G31	кг/ч	1.96	2.19	
Мин. расход газа G31	кг/ч	0.78	0.78	
Класс эффективности согласно директиве 92/42 ЕЕС	-	★★★★		
Класс по выбросу NOx	-	3	3	(NOx)
Макс. рабочее давление воды в системе отопления	бар	3	3	(PMS)
Мин. рабочее давление воды в системе отопления	бар	0.8	0.8	
Макс. температура в системе отопления	°C	90	90	(tmax)
Объем воды в системе отопления	л	1.5	1.5	
Объем расширительного бака системы отопления	л	8	8	
Предварительное давление расширительного бака системы отопления	бар	1	1	
Максимальное рабочее давление воды в контуре ГВС	бар	9	9	(PMW)
Мин. рабочее давление воды в контуре ГВС	бар	0.25	0.25	
Расход ГВС при Dt 25°C	л/мин	14	15.7	
Расход ГВС при Dt 30°C	л/мин	11.6	13.0	
Класс защиты	IP	X5D	X5D	
Напряжение питания	В/Гц	230В/50Гц	230В/50Гц	
Потребляемая электрическая мощность	Вт	95	123	
Вес порожнего котла	кг	35	35	
Тип агрегата		C ₁₂ -C ₂₂ -C ₃₂ C ₄₂ -C ₅₂ -C ₆₂ C ₇₂ -C ₈₂ B ₂₂ -B ₃₂		
PIN CE		0461CP1030		

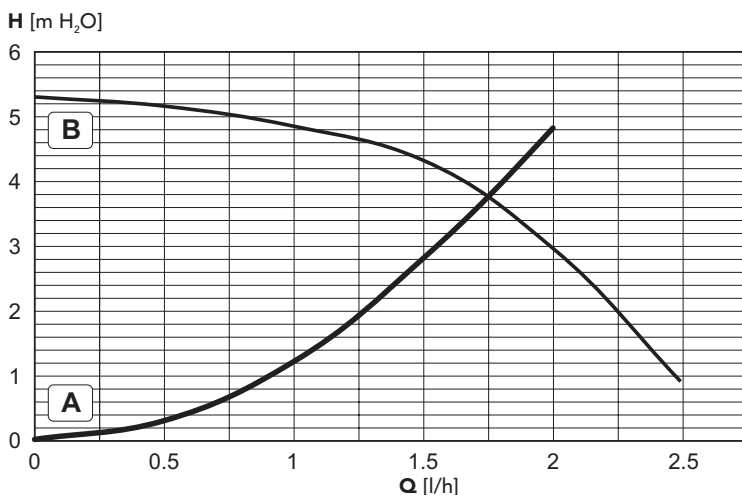
5.5 Диаграммы

Диаграммы давление - расход



A = GPL (сжиженный нефтяной газ) - B = МЕТАН

Потери напора циркуляционных насосов



A = Потери напора котла - B = Скорость циркуляционного насоса

5.6 Электрическая схема

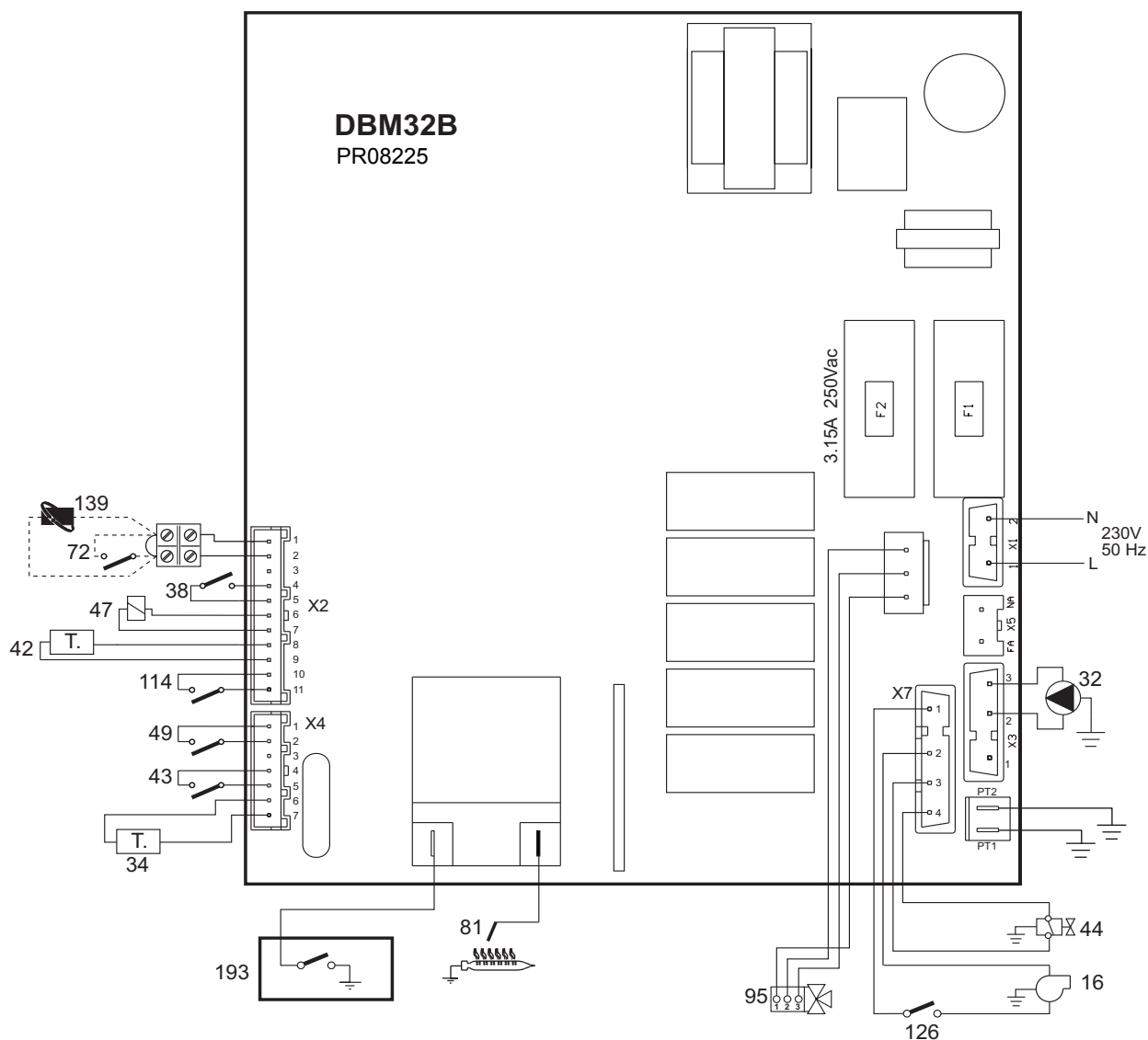


рис. 24 - Электрическая схема

Внимание: Перед подключением термостата температуры воздуха в помещении или устройства дистанционного управления с таймером необходимо удалить перемычку на доске зажимов.

- 16 Вентилятор
- 32 Циркуляционный насос системы отопления
- 34 Датчик системы отопления
- 38 Расходомер
- 42 Датчик температуры воды в системе ГВС
- 43 Реле давления воздуха
- 44 Газовый клапан
- 47 Катушка регулирования Modureg
- 49 Предохранительный термостат
- 72 Комнатный термостат (факультативно)
- 81 Поджигающий/следающий электрод
- 95 Отводной клапан
- 114 Реле давления воды
- 126 Контактный термостат температуры дымовых газов
- 139 Пульт дистанционного управления с таймером (факультативно)
- 193 Сифон

TR

1. GENEL UYARILAR

- Bu kullanım talimatları kitapçığında yer alan uyarıları dikkatlice okuyunuz.
- Kombi kurulumu yapıldıktan sonra, çalışması konusunda kullanıcıyı bilgilendiriniz ve ürünün tamamlayıcı parçası olan ve daha sonra gerekli oldukça başvurabileceği bu kılavuzu vererek saklamasını hatırlatınız.
- Kurulum ve bakım işlemleri, yürürlükteki standartlara ve imalatçının talimatlarına uygun şekilde gerçekleştirilmeli ve mesleki açıdan kalifiye bir personel tarafından yerine getirilmelidir. Cihazın mühürlü ayar parçalarına müdahale yapmak yasaktır.
- Hatalı kurulum ya da yetersiz bakım insanlara, hayvanlara ya da nesnelere zarar verebilir. Üretici tarafından sağlanan talimatlara uyulmamasından ve uygulamadaki hatalardan kaynaklanan hasarlardan üretici hiçbir şekilde sorumlu tutulamaz.
- Herhangi bir temizlik ya da bakım işlemi gerçekleştirilmeden önce, sistem devre anahtarını ve/veya karşı gelen açma kapama aygıtlarını kullanarak, cihazın şebeke güç kaynağı ile bağlantısını kesin.
- Cihazda arızaların meydana gelmesi ve/veya yetersiz çalışması durumunda, cihaz kapatılmalıdır. Cihazı tamir etmeye kalkışmayınız. Sadece mesleki olarak değerlendirilip personele başvurunuz. Ürünlerin herhangi bir onarım-değiştirme işlemi, sadece mesleki olarak kalifiye personel tarafından ve sadece orijinal parçalar kullanılarak yerine getirilmelidir. Yukarıda yer alan koşula uygun hareket edilmemesi ünitenin emniyetini tehlikeye sokabilir.
- Bu cihaz, sadece özel olarak tasarlanmış olduğu amaçlar için kullanılmalıdır. Bunun dışındaki herhangi bir kullanım, yanlış ve bu nedenle tehlikeli olarak değerlendirilir.
- Ambalaj parçaları, olası tehlike kaynağı olduğundan, çocukların erişebileceği yerlerde bırakılmamalıdır.
- Bu cihaz fiziksel kapasitesi olmayan, zeka geriliği olan veya duyu özrü olan insanlar (çocuklar dahil) veya tecrübe ve bilgi eksikliği olan kişiler tarafından kullanılmaya uygun değildir. Bu kişiler cihazın kullanımı ile ilgili güvenlik, denetim veya talimatlardan sorumlu bir kişinin bulunduğu zaman onun yardımı ile yararlanabilirler.
- Aygıtın ve buna ait aksesuarların imha edilmesi, yürürlükteki kanunlar çerçevesinde uygun bir şekilde gerçekleştirilmelidir.
- Bu kılavuzda yer alan resimler, ürünün sadeleştirilmiş görüntüsünü temsil etmektedir. Bu temsili görüntülerde, size temin edilen ürün ile küçük ve önemli olmayan farklar olabilir.

2. KULLANMA TALIMATLARI

2.1 Giriş

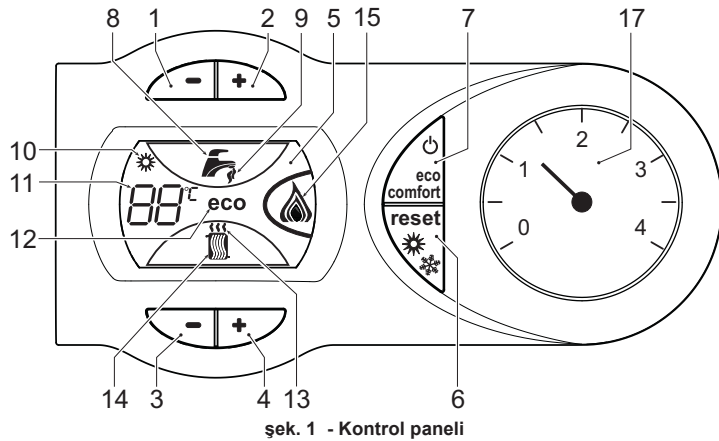
Sayın müşteri,

DIVAcondens F24/F28 doğal gaz veya LPG ile çalışan, yüksek verimlilik performansına sahip ve mikroişlemci denetim sistemi ile donatılmış, bir yapı ısıtıcı ve sıcak su üretim fonksiyonuna sahip hava geçirmez odalı bir yoğunmalı bir ısı jeneratörüdür.

BU CİHAZ, YÜKSEK ISILI GELENEKSEL SİSTEMLERLE KULLANIM İÇİN YDE-ALDİR, DÜPÜK ISILI RADYAN PANELLİ SİSTEMLERİN DOBRUDAN ÇIKIPINA MONTE EDİLEMEZ VEYA BUNLARLA KOMBİNE EDİLEMEZ.

2.2 Kumanda paneli

Panel



şek. 1 - Kontrol paneli

Panel açıklamaları şek. 1

- | | |
|----|---|
| 1 | Sıcak sıhhi su ısı ayarını azaltma tuşu |
| 2 | Sıcak sıhhi su ısı ayarını artırma tuşu |
| 3 | Isıtma sistemi ısı ayarını azaltma tuşu |
| 4 | Isıtma sistemi ısı ayarını artırma tuşu |
| 5 | Gösterge |
| 6 | Resetleme - Yaz / Kış modu seçim tuşu |
| 7 | Ekonomi/Konfor modu seçme - cihaz açma/kapama (on/off) tuşu |
| 8 | Sıcak sıhhi su sembolü |
| 9 | Sihhi su fonksiyonu gösterimi |
| 10 | Yaz modu gösterimi |
| 11 | Multi-fonksiyon gösterimi |
| 12 | Eco (Ekonomi) modu gösterimi |
| 13 | Isıtma fonksiyonu gösterimi |
| 14 | Isıtma sembolü |
| 15 | Yanık brülör ve aktüel güç seviyesi gösterimi |
| 17 | Hidrometre |

Çalışma anındaki gösterim

Isıtma

Ortam Termostatı veya Uzaktan Kumanda aracılığı ile gönderilen ısıtma komutu radyatör üzerindeki sıcak hava lambasının yanması ile belirtilir.

Gösterge (kısım 11 - şek. 1) o andaki sıcak ısıtma çıkış sıcaklığını ve ısıtma bekleme süresi boyunca "d2" yazısını görüntüler.

Sihhi su

Tesisattan sıhhi suyun çekildiği anda gönderilen sıhhi su komutu musluğun altındaki sıcak su lambasının yanmasıyla belirtilir.

Gösterge (kısım 11 - şek. 1) o andaki sıcak sıhhi suyun çıkış sıcaklığını ve sıhhi su bekleme süresi boyunca "d1" yazısını görüntüler.

Konfor

Konfor komutu (kombi içerisindeki sıcaklığın muhafaza edilmesi), gösterge üzerindeki musluğun altında bulunan su sembolünün yanıp sönmeye başlama ile belirtilir. Gösterge (kısım 11 - şek. 1) kombi içindeki suyun o anki sıcaklığını görüntüler.

Arıza

Arıza durumunda (bkz. cap. 4.4) gösterge arıza kodunu (kısım 11 - şek. 1) ve bekleme süreleri boyunca "d3" yazısını görüntüler.

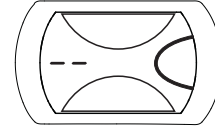
2.3 Açma ve kapama

Elektrik şebekesine bağlantı

- İlk 5 saniye süresince, göstergede kart yazılımının versiyonu görüntülenir.
- Kombi üzerindeki gaz valfini açınız.
- Sıcak su çekildiği zaman veya Ortam Termostatı veya Uzaktan Kumanda aracılığı ile gönderilen ısıtma komutunu aldığı zaman kombi otomatik olarak çalışmaya hazır duruma gelmiş demektir.

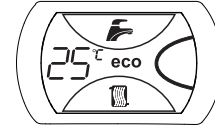
Kombinin kapatılması ve açılması

On/off tuşuna (kısım 7 - şek. 1) 5 saniye basın.



şek. 2 - Kombinin söndürülmesi

Kombi kapatıldığında, elektronik kart elektrik beslemesi almaya devam eder. Sihhi su ve ısıtma fonksiyonu devre dışıdır. Antifriz sistemi aktif halde kalır. Kombiyi yeniden açmak için on/off tuşuna (kısım 7 şek. 1) tekrar 5 saniye basın.



şek. 3

Kombi, her sıcak sıhhi su çekildiğinde veya Ortam Termostatı veya Uzaktan Krono-Kumanda aracılığı ile gönderilen bir ısıtma komutu alındığında derhal hazır duruma gelecektir.



Cihaza gelen elektrik ve/veya gaz beslemesi kesilir ise anti-friz sistemi çalışmayacaktır. Kış mevsiminde kombinin uzun süre kapalı kalması durumunda, dondan kaynaklanan hasarlardan kaçınmak için kombideki tüm suyun (sıhhi su ve sistem suyunun) boşaltılması veya sadece sıhhi suyun boşaltılıp, ısıtma sistemine sez. 3.3 bölümünde belirtilene uygun bir antifriz eklenmesi önerilir.

2.4 Regülasyonlar

Yaz/Kış Ayarı Değişikliği

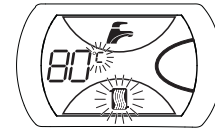
2 saniye süreyle yaz/kış (kısım 6 - şek. 1) tuşuna basınız.

Göstergede Yaz sembolü görüntülenir (kısım 10 - şek. 1): kombi sadece sıhhi su dağıtımını yapacaktır. Antifriz sistemi aktif kalır.

Yaz modunu devre dışı bırakmak için yaz/kış (kısım 6 - şek. 1) tuşuna yeniden 2 saniye basınız.

Isıtma sıcaklık regülasyonu

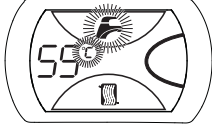
Isıtma tuşlarını kullanarak (kısım 3 ve 4 - şek. 1) sıcaklığı minimum 30°C ile maksimum 80°C arasında ayarlayın.



şek. 4

Sihhi su sıcaklık regülasyonu

Sihhi su tuşlarını kullanarak (kısım 1 ve 2 - şek. 1) sıcaklığı minimum 40°C ile maksimum 55°C arasında ayarlayın.



şek. 5

Ortam sıcaklığının ayarlanması (opsiyonel ortam termostati ile)

Ortam termostatını kullanarak sıcaklık değerini oda için istenilen değere ayarlayınız. Eğer ortam termostati monte edilmiş değil ise, kazan, sistemi ayarlanmış olan sistem çıkış sıcaklığı değerinde tutacaktır.

Ortam sıcaklığının ayarlanması (opsiyonel uzaktan kumandalı zamanlayıcı ile)

Uzaktan kumandalı zamanlayıcı kontrolünü kullanarak sıcaklık değerini oda için istenilen değere ayarlayınız. Kombi ünitesi, sistem suyunu istenilen ortam sıcaklığı değerine göre ayarlayacaktır. Uzaktan kumandalı zamanlayıcı kontrolü ile ilgili daha fazla bilgi için lütfen bu cihazın kullanım kılavuzuna bakınız.

ECO/COMFORT (Eko/Konfor) seçimi

Kombi ünitesi, yüksek bir sıcak-su çıkış hızını ve mükemmel bir kullanıcı rahatlığını garanti altına alan bir fonksiyon ile donatılmıştır. Cihaz çalışıyor durumdayken (COMFORT modu), kombide bulunan su sıcak halde tutulur, bunun anlamı musluğu açtığınız anda hiç beklemenize gerek kalmadan kombi çıkışından sıcak su alabileceğiniz anlamına gelmektedir.

Kullanıcı, **eco/comfort** tuşuna basarak (ECO modu) cihazı kapatabilir (kısım 7 - şek. 1). ECO modundayken, göstergede ECO sembolü görüntülenir (kısım 12 - şek. 1). COMFORT modunu aktive etmek için, **eco/comfort** düğmesine tekrar basınız (kısım 7 - şek. 1).

Uzaktan kumanda ile ayarlamalar

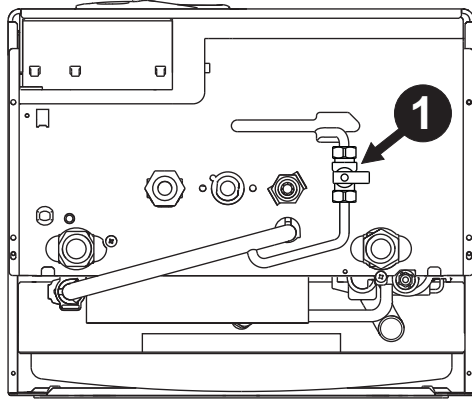
Eğer kombiye bir Uzaktan Kumanda (opsiyonel) takılı ise, önceki kısımda açıklanan ayarlamalar tabella 1 belirtilen değerlere göre yapılır .

Çizelge 1

Isıtma sıcaklığı ayarı	Ayarlama işlemi, Uzaktan Kumanda menüsünde, kombi komut panelinden yapılabilir.
Sihhi su ayarı	Ayarlama işlemi, Uzaktan Kumanda menüsünde, kombi komut panelinden yapılabilir.
Yaz/Kış Ayarı Değişikliği	Yaz modu ayarı, Uzaktan Kumandanın yapılacak bir ısıtma komutuna göre daha önceliklidir.
ECO/COMFORT seçimi	Seçim işlemi sadece kombinin komut panelinden yapılabilir.

Sistem hidrolik basınç regülasyonu

Sistem soğuk haldeyken kombinin hidrometresinden okunan doldurma basıncı (kısım 17 - şek. 1) yaklaşık 1,0 bar olmalıdır. Eğer sistem basıncı minimum altındaki değerlere düşerse kombi durur ve gösterge **F37 hata kodunu** görüntüler. Doldurma musluğunu kurcalayarak (kısım 1 şek. 6) basıncı başlangıç değerine getirin. İşlem sonunda, yüklem/doldurma musluğunu daima kapatın.



şek. 6 - Doldurma musluğu

3. KURULUM

3.1 Genel talimatlar

KOMBİ, BU TEKNİK KULLANIM KİTAPÇIĞINDA BELİRTİLMEKTE OLAN BÜTÜN TALİMATLARA, YÜRÜRLÜKTE OLAN İLGİLİ ULUSAL STANDARTLARA VE YEREL TÜZÜKLERE UYGUN BİR ŞEKİLDE, İŞÇİLİK KURALLARINA TAM OLARAK UYGUNLUK İÇİNDE VE SADECE KALİFİYE BİR PERSONEL TARAFINDAN MONTE EDİLMELİDİR.

3.2 Kurulum yeri

Cihazın yanma devresi yalıtımlı odadan tamamen izole edilmiştir ve dolayısıyla bu ünite herhangi bir odaya monte edilebilir. Bununla birlikte, montajın yapılacağı odanın, ufak bir gaz kaçağı durumunda bile herhangi tehlikeli bir durumun oluşmasını önleyebilmek açısından iyi havalandırılmalı bir yer olması gereklidir. Bu emniyet standardı, bu tür bir yalıtımlı odaya/hazneye sahip olan tipler de dahil olmak üzere tüm gazlı cihazlar için geçerli 2009/142 sayılı EEC Direktifince gerekmektedir.

Cihaz, EN 297 par. A6'ya göre uygun, kısmi olarak korumalı bir yerde minimum -5°C'de çalıştırılmak üzere tasarlanmıştır. Kombin bir saçak altına, bir balkonun içine veya korunaklı bir duvar oyduğuna monte edilmesi önerilir.

Kurulum yeri toz, yanıcı madde veya malzemeler veya korozif gazlar içermemelidir.

Kombi, duvara monte edilmek üzere tasarlanmıştır ve bir duvar montaj braketi ile birlikte teslim edilmektedir. Braketi duvara şek. 17'de belirtilen talimatlara göre sabitleyin ve kombiyi monte edin. Duvara sabitleme işlemi, jeneratör için sağlam ve etkili bir destek sağlayacak şekilde gerçekleştirilmelidir.

Eğer cihaz bir mobilya içerisine veya yakınına monte edilecekse, muhafazanın çıkartılabilmesi için ve normal bakım işleri için bir açıklık bırakılmalıdır

3.3 Su bağlantıları

Uyarılar

Isıtma devresinde aşırı basınç meydana geldiğinde suyun yere dökülmemesi için emniyet valfinin tahliyesi bir bacaya veya toplama borusuna bağlanmalıdır. Aksi takdirde, tahliye valfinin müdahale ederek odaya su taşırması durumunda kombinin üreticisi sorumlu tutulamaz.

Bağlantıyı gerçekleştirmeden önce, cihazın mevcut yakıt tipi ile çalışmak üzere ayarlanmış olduğundan emin olunuz ve cihazın bütün borularını dikkatlice temizleyiniz.

Bağlantıları karşılık gelen bağlantı noktalarına, şek. 19'deki çizime ve cihaz üzerinde belirtilen sembollere riayet ederek yapınız.

Not: Cihaz, ısıtma devresinin içerisinde yer alan dahili bir bypass sistemine sahiptir.

Sistem suyunun özellikleri

Suyun 25° Fr sertlik derecesinden (1°F = 10ppm CaCO₃) daha sert olması halinde, kombide sert suyun sebep olduğu kireç oluşumlarını önlemek amacıyla uygun su kullanımını öneririz.

Antifriz sistemi, antifriz sıvısı, katkı maddeleri ve inhibitörler

Eğer gerekirse, antifriz sıvısının, katkı maddelerinin ve inhibitörlerin kullanımına (eğer bu sıvıların veya kimyasal katkı maddelerinin üretici şirketi, bu ürünlerin bu amaç için kullanımının uygun olduğunu ve bunların ısı eşanjörüne veya diğer bileşenlere ve/veya kazan ünitesi ile sistemin aksamlarına zarar vermeyeceğini garanti ediyorsa) izin verilebilir. Isıtma sistemlerinin kullanımının uygun olduğu ve kazan ünitesi ile sistemlerinin aksamları ile uyumlu olduğu açıkça beyan edilmeyen normal antifriz sıvılarının, katkı maddelerinin veya inhibitörlerin kullanılması yasaktır.

3.4 Gaz bağlantısı

Gaz bağlantısı ilgili bağlantı noktasına (bkz. şek. 19) yürürlükteki yönetmeliklere uygun şekilde, bükülmez metal boru ya da esnek körüklü paslanmaz çelik boru kullanılarak ve de sistem ile kombi arasında bir gaz musluğu yerleştirilerek yapılmalıdır. Tüm gaz bağlantılarının sızdırmaz olduğundan emin olunuz.

3.5 Elektrik bağlantıları

Uyarılar

Cihaz, mevcut standartlara uygun bir şekilde verimli ve etkin bir topraklama sistemine doğru bir şekilde bağlanmalıdır. Mesleki açıdan kalifiye bir personele, topraklama sisteminin verimliliğini ve de uygunluğunu kontrol ettiriniz; imalatçı, topraklama sistemindeki arıza nedeniyle meydana gelecek hasarlardan dolayı sorumlu olmayacaktır.

Kombinin elektrik kablolarının tesisatı önceden yapılmış ve elektrik hattına bağlantı için bir Y-kablo ve de fiş ile birlikte temin edilmiştir. Ana bağlantılar kalıcı bir bağlantı şekliyle yapılmalı ve minimum açıklığı en az 3 mm olan konaklara sahip bir tek-kutuplu sıvıç ile donatılmalı ve kombi ile hat arasında maksimum 3A değerinde bir ara sigorta yerleştirilmelidir. Elektrik bağlantılarında kutupların doğru olmasına dikkat edilmelidir (FAZ: kahverengi kablo / NÖTR: mavi kablo / TOPRAK: sarı - yeşil tel).

Kullanıcının cihazın güç kablosunu asla değiştirmemesi gerekmektedir. Eğer kablo hasar görürse, cihazı kapatınız ve bu kablounun sadece profesyonel açıdan kalifiye bir eleman tarafından değiştirilmesini sağlayınız. Eğer değiştirecekseniz, sadece maksimum dış çeper çapı 8 mm olan bir "HAR H05 VV-F" 3x0,75 mm2 kablosunu kullanınız.

Ortam termostatı (opsiyonel)

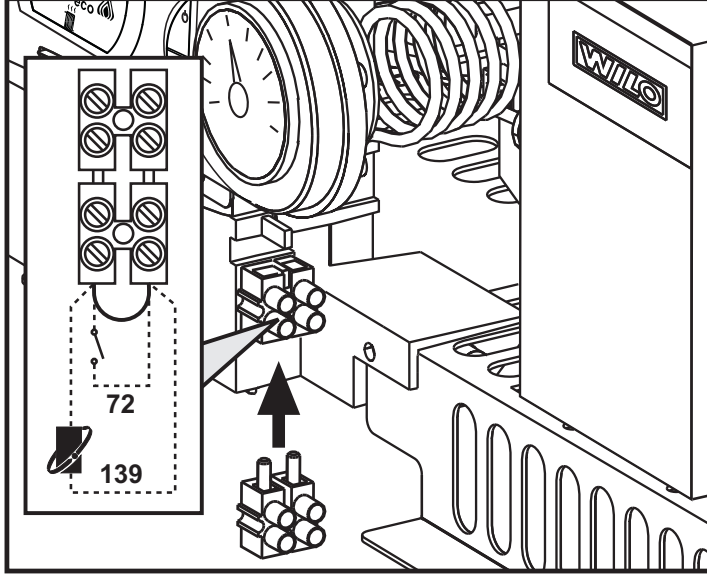


DİKKAT: ORTAM TERMOSTATININ KONTAKLARI TEMİZ DURUMDA OLMALIDIR. 230 V VOLTAJIN, ORTAM TERMOSTATININ TERMİNALLERİNE BAĞLANMASI, ELEKTRONİK KARTTA TAMİRİ MÜMKÜN OLMAYAN ARIZALARA NEDEN OLACAKTIR.

Bir uzaktan kumanda veya zamanlayıcı takarken, bu cihazlar için elektrik beslemesini bunların kontak kesim noktalarından yapmayınız. Bunlar için elektrik/güç temini için, cihazın tipine bağlı olarak direk olarak ana hatta veya akülere bağlantı yapılmalıdır.

Elektrik terminaline erişim

Muhafaza kasası çıkarıldıktan sonra, elektrik terminal kutusuna erişim mümkündür. Çeşitli bağlantılar için terminalerin düzeni şek. 24 bölümündeki elektrik şemasında da verilmektedir.



şek. 7 - Terminal kutusuna erişim

3.6 Duman kanalları

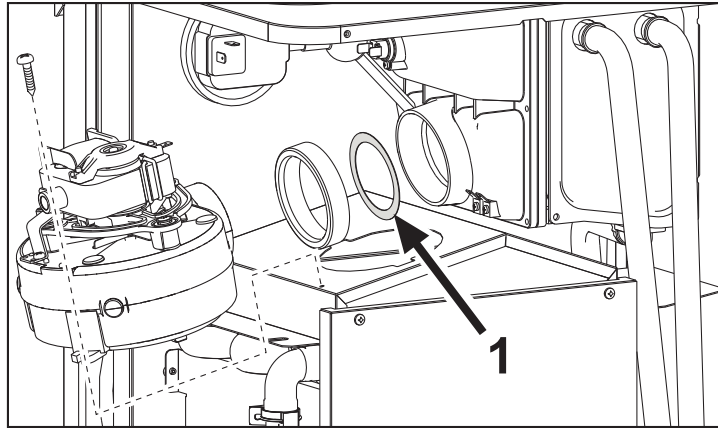
Uyarılar

Ünite, hava-geçirmez odalı ve güçlendirilmiş çekimli bir "tip C" tipidir, hava girişi ve duman çıkışı aşağıda yazılı olan çekme/emme sistemlerinden birisine bağlanmalıdır. Cihaz, teknik veri etiketinde belirtilen tüm Cny baca konfigürasyonlarıyla çalışmak üzere onaylanmıştır. Bununla birlikte, bazı konfigürasyonların yerel kanunlar, standartlar veya tüzükler uyarınca kısıtlanmış veya onaylanmamış olması mümkündür. Kurulum işlemine başlamadan önce, ilgili uyarıları ve talimatları kontrol ediniz ve uyunuz. Ayrıca, duvara ve/veya tavana terminalerin bağlantısını yaparken, pencerelerle, duvarlarla, havalandırma açıklıklarıyla arada bırakılacak minimum mesafelere riayet ediniz.

Diyaframlar

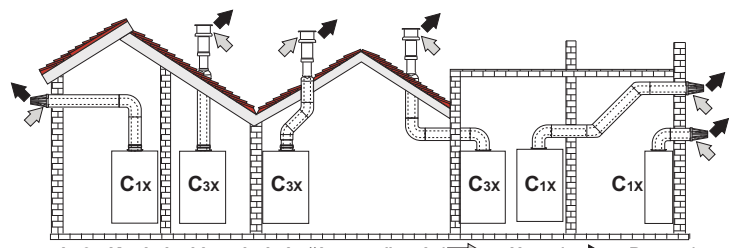
Kombinin çalışması için, ürünle birlikte verilen diyaframlar müteakip tablolarda belirtilenlere uygun şekilde takılmalıdır.

Bundan dolayı duman çıkış borusunu yerleştirmeden önce, doğru diyaframın kullanıldığı (kullanılacağı zaman) ve bunun doğru bir şekilde konumlandırılmış olduğu kontrol edilmelidir Kombi montajlarında, daha küçük çaplı diyafram takılır Diyaframı değiştirmek için (ref. 1 - şek. 8), şek. 8'da gösterilen işlemleri yapınız.



şek. 8

Koaksiyal borularla bağlantı

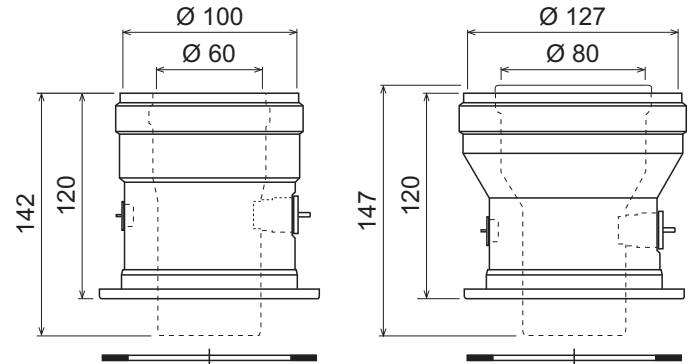


şek. 9 - Koaksiyal borularla bağlantıya örnek (⇨ = Hava / ⇨ = Duman)

Çizelge 2 - Tip

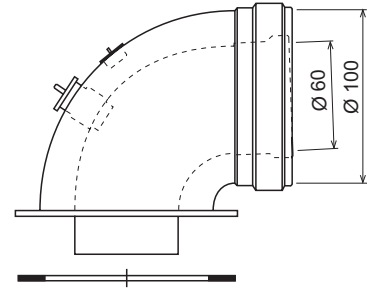
Tip	Açıklama
C1X	Duvara yatay emme ve tahliye
C3X	Tavana dik emme ve tahliye

Koaksiyal bağlantısı için, cihaza aşağıdaki çıkış aksesuarlarından birisini takınız Duvara açılacak deliklerin yükseklikleri için kapaktaki şekle bakınız Oluşacak yoğunlaşma ürünlerin geri cihazın içine doğru akmasını ve tıkanma yapmasını önlemek için, duman tahliye kanalına yatay olarak dışarıya doğru eğim verilmesi gerekmektedir.



041002X0

041006X0



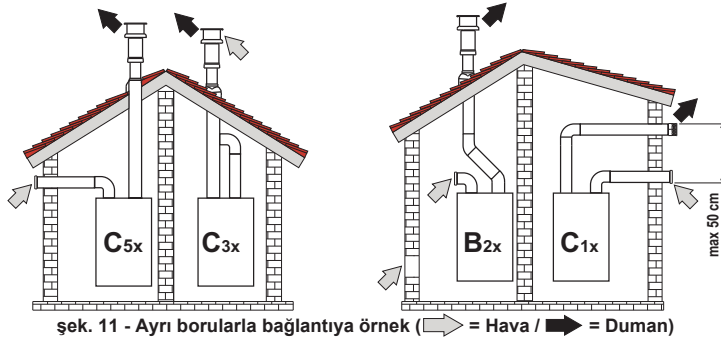
041001X0

şek. 10 - Koaksiyal kanallar için çıkış aksesuarları

Çizelge 3 - Koaksiyal kanallar için diyafram

	Koaksiyal 60/100	Koaksiyal 80/125		
İzin verilen maksimum uzunluk	6 m	12 m		
90° dirsek indirgeme faktörü	1 m	0.5 m		
45° dirsek indirgeme faktörü	0.5 m	0.25 m		
Kullanılacak diyafram	0 + 2 m	Ø 45	0 + 6 m	Ø 45
	2 + 4 m	Ø 50	6 + 12 m	Diyaframsız
	4 + 6 m	Diyaframsız		

Ayrı borularla bağlantı

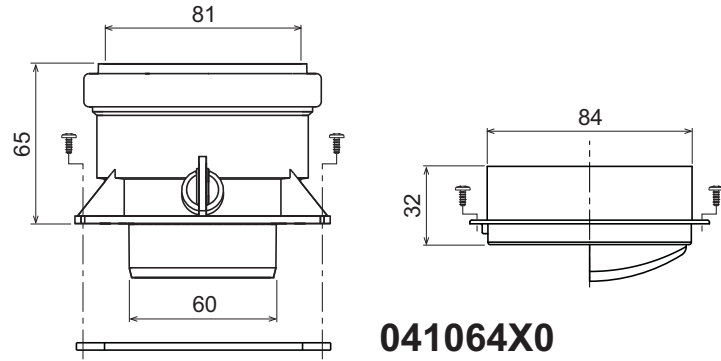


şek. 11 - Ayrı borularla bağlantıya örnek (⇨ = Hava / ⇨ = Duman)

Çizelge 4 - Tip

Tip	Açıklama
C1X	Duvara yatay emme ve tahliye. Giriş/çıkış terminaleri ya eş-merkezli ya da benzer rüzgar koşullarına maruz bırakılmak için yeterince yakın olmalıdır (50 cm dahilinde)
C3X	Tavana dik emme ve tahliye. Giriş/çıkış terminaler C12 için olduğu gibi
C5X	Farklı basınçlara sahip bölgelerde duvara veya tavana bağımsız şekilde emme ve tahliye. Tahliye ve emme karşı duvarlara konumlandırılmamalıdır
C6X	Ayrı sertifikalandırılmış borulara sahip (EN 1856/1) emme ve tahliye
B2X	Kurulum yerinden emme ve duvara veya tavana tahliye
⚠ ÖNEMLİ - KURULUM YERİ UYGUN HAVALANDIRMAYA SAHİP OLMALIDIR	

Ayrı kanallarla bağlantı için, cihaza aşağıdaki çıkış aksesuarlarını takınız:



şek. 12 - Ayrı kanallar için çıkış aksesuarı

Kurulum işlemine başlamadan önce, basit bir hesaplamayla izin verilen maksimum uzunluğu geçmemeye dikkat ediniz:

1. Ayrı kanallı sistemin genel hatlarını, aksesuarlar ve çıkış terminaleri de dahil olmak üzere tam olarak tanımlayınız.
2. Her bir bileşendeki kayıpları tabella 6 kısmına bakarak montaj konumuna göre m_{esd} (eşdeğer metre) olarak tespit ediniz.
3. Kayıplar toplamının, tabella 5'de izin verilen maksimum uzunluğun altında veya buna eşit olduğundan emin olunuz.

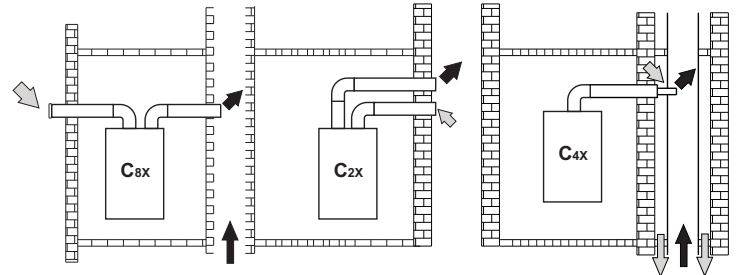
Çizelge 5 - Ayrı kanallar için diyafram

İzin verilen maksimum uzunluk	Ayrı kanallar	
		55 m_{esd}
Kullanılacak diyafram	0 - 15 m_{esd}	Ø 45
	15 + 35 m_{esd}	Ø 50
	35 + 55 m_{esd}	Diyaframsız

Çizelge 6 - Aksesuarlar

			m_{esd} cinsinden kayıplar			
			Hava emme	Duman tahliyesi		
				Dikey	Yatay	
Ø 80	BORU	1 m M/F	1KWMA83W	1,0	1,6	2,0
	DİRSEK	45° M/F	1KWMA65W	1,2		1,8
		90° M/F	1KWMA01W	1,5		2,0
	TIRNAKLI KLİPS	test çıkışlı	1KWMA70W	0,3		0,3
	TERMİNAL	duvara hava çıkışı	1KWMA85A	2,0		-
		rüzgar-kesicili duvara duman çıkışı	1KWMA86A	-		5,0
BACA	Hava/duman ayrı bağlantı 80/80	010027X0	-		12,0	
	Sadece duman çıkışı Ø80	010026X0 + 1KWMA86U	-		4,0	
Ø 60	BORU	1 m M/F	1KWMA89W			6,0
	DİRSEK	90° M/F	1KWMA88W			4,5
	İNDİRGEME	80/60	041050X0			5,0
	TERMİNAL	rüzgar-kesicili duvara duman çıkışı	1KWMA90A			7,0
		⚠		DİKKAT: Ø60 AKSESUARLARININ YÜKSEK YÜK KAYBINI GÖZ ÖNÜNDE BULUNDURUNUZ, BUNLARI SADECE GEREKTİKLERİNDE VE SON DUMAN TAHLİYE HATTINA KARŞILIK GELECEK ŞEKİLDE KULLANINIZ.		

Toplayıcı duman kanallarına bağlantı



şek. 13 - Duman kanalına bağlantı örneği (⇨ = Hava / ⇨ = Duman)

Çizelge 7 - Tip

Tip	Açıklama
C2X	Ortak duman kanalına emme ve tahliye (ayrı kanala emme ve tahliye)
C4X	Ayrı fakat benzer rüzgar koşullarına maruz kalan ortak duman kanallarına emme ve tahliye
C8X	Tek veya ortak duman kanalına tahliye ve duvara emme
B3X	Eş-merkezli kanal (tahliyeyi kapsayan) vasıtasıyla kurulum yerinden emme ve doğal çekimli ortak duman kanalına tahliye
⚠ ÖNEMLİ - KURULUM YERİ UYGUN HAVALANDIRMAYA SAHİP OLMALIDIR	

Dolayısıyla, eğer DIVAcondens F24/F28 kombisini doğal çekimli olan bir toplayıcı bacaya veya tekli bacaya bağlayacaksanız, yürürlükteki normlar uyarınca bacanın tasarımının kesinlikle profesyonel açıdan kalifiye bir personele yapılması ve fan ile donatılmış yalıtımlı yanma odası olan cihazlar için uygun olması gerekmektedir.

4. SERVIS VE BAKIM

4.1 Ayarlamalar

Gaz beslemesini dönüştürme

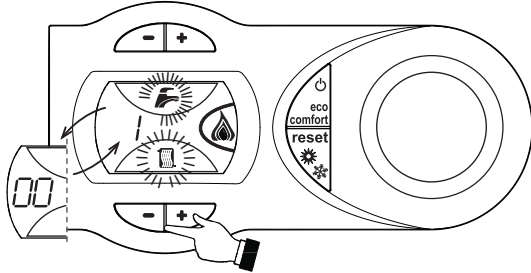
Bu cihaz hem Doğal gaz ile hem de sıvı gaz (LPG) ile çalışabilmektedir ve ayrıca bu iki gazdan birisi ile çalışmak üzere gerekli ayarları, ambalaj ve veri-plakasında da açık bir şekilde gösterilmiş olduğu gibi fabrikada yapılmaktadır. Cihazın ayarlanmış olduğu gaz türünden farklı bir gaz ile kullanılması gerektiğinde, özel dönüştürme kiti tedarik edilip aşağıda açıklanan işlemlerin yapılması gerekmektedir:

1. Kombinin elektrik beslemesini kesiniz ve gaz musluğunu kapatınız.
2. Ana brülör alev uçlarını değiştiriniz, kullanılmakta olan gazın tipine göre cap. 5 teknik veri tablosunda belirtildiği şekilde uçları takınız.
3. Kombiye besleme veriniz ve gaz musluğunu açınız.
4. Gaz tipi ile ilgili parametreyi değiştiriniz:
 - kombiyi bekleme moduna getiriniz
 - Sıhhi su tuşlarına (kısım 1 ve 2 - şek. 1) 10 saniye basınız: göstergede yanıp sönen "b01" görüntülenir.
 - Sıhhi su tuşlarına (kısım 1 ve 2 - şek. 1) basıp parametre 00(metanla çalıştırmak için) veya 01 (LPG ile çalıştırmak için) ayarını yapınız.
 - Sıhhi su tuşlarına (kısım 1 ve 2 - şek. 1) 10 saniye basınız.
 - kombi bekleme moduna döner
5. Kullanılmakta olan gaz tipine göre teknik veriler tablosunda verilen değerleri ayarlamak suretiyle brülör minimum ve maksimum basınç değerlerini (ref. ilgili paragraf) ayarlayınız
6. Dönüştürme yapıldığını göstermek için, dönüştürme kitinin içerisindeki etiketi veri plakasının yakınına yapıştırınız.

TEST modunun aktive edilmesi

Isıtma tuşlarına (kısım 3 - şek. 1) 5 saniyelikine basıp **TEST modunu** aktive edin. Kombi, sonraki paragrafta belirtildiği gibi ayarlanan maksimum ısıtma ayarında çalışır

Göstergede, ısıtma ve sıhhi su simgeleri (şek. 14) yanıp söner; hemen yanlarında ısıtma gücü görüntülenir.



şek. 14 - TEST Modu (ısıtma gücü = %100)

Isıtma tuşlarına (kısım 3 ve 4 - şek. 1) basarak gücü artırın veya azaltın (Minimum=%0, Maksimum=%100).

TEST modunun aktif olması ve sıhhi sıcak su alınması durumunda, Sıhhi moduna geçmek yeterlidir, kombi TEST modunda kalır ama 3 yollu valf sıhhi konumuna gelir.

TEST modunu devre dışı bırakmak için, ısıtma tuşlarına (kısım 3 ve 4 - şek. 1) aynı anda 5 saniye basın.

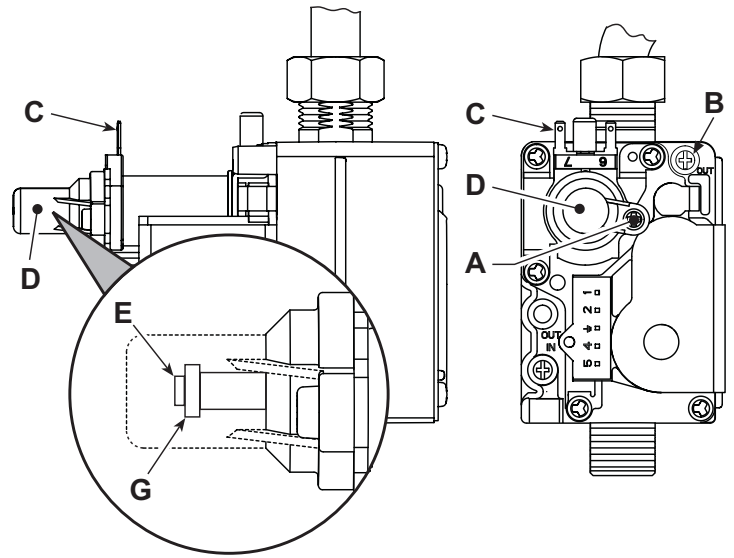
Her durumda, TEST modu 15 dakika sonra otomatik olarak veya sıhhi sıcak su alımı kapatılarak (Sıhhi modunu aktive etmek için yeterli sıhhi sıcak su alımının yapıldığı durumda) devre dışı bırakılır.

Brülör basıncının ayarlanması

Alev modülasyonu tipteki bu cihaz, teknik veriler tablosunda belirtilenlere karşılık gelecek şekilde biri minimum, diğeri maksimum olmak üzere iki sabit basınç değerine sahiptir.

- Gaz valfinin çıkış tarafında yer alan basınç prizine "B" uygun bir manometre bağlayın.
- Korumucu kapağı "D" vidayı "A" sökerek çıkarın.
- Kombiyi **TEST** modunda çalıştırın.
- Maksimum gücü maksimum değere ayarlayın.
- Maksimum basıncı "G"vidasını çevirerek ayarlayın; artırmak için saat yönünde, azaltmak için saatin tersi yönde
- İki fastonun birini gaz valfinin üzerindeki modureg'den "C" ayırın.
- Minimum basıncı "E"vidasını çevirerek ayarlayın; azaltmak için saat yönünde, artırmak için saatin tersi yönde
- Gaz valfi üzerindeki modureg'den ayrılmış konnektörü geri bağlayın.
- Maksimum basıncın değişmemiş olduğundan emin olun.
- Korumucu kapağı "D"geri takın.
- **TEST modunu sonlandırmak için** aktivasyon sırasını tekrarlayın veya 15 dakika bekleyin.

Basınç kontrol edildikten veya ayarlandıktan sonra, ayarlama vidasının boya veya belirli bir conta ile sızdırmaz hale getirilmesi zorunludur.



şek. 15 - Gaz valfi

- A - Korumucu kapak vidası
- B - Çıkış tarafındaki basınç prizi
- C - Modureg kablosu
- D - Korumucu kapak
- E - Minimum basınç ayarlaması
- G - Maksimum basınç ayarlaması

Isıtma gücünün ayarlanması

Isıtma gücünün ayarlanması için, kombiyi TEST moduna ayarlayınız (bkz. sez. 4.1). Gücü artırmak veya azaltmak için (minimum = 00 - maksimum = 100) şek. 1 - ısıtma tuşlarına basınız (kısım 3). 5 saniye içinde **reset** düğmesine basıldığında, maksimum güç ayarlandığı değerde kalacaktır. TEST işletim modundan çıkınız (bkz. sez. 4.1).

Ateşleme gücünü ayarlama

Ateşleme gücünü ayarlamak için kombiyi TEST moduna getirin (bkz. sez. 4.1). Sıhhi su tuşlarına (kısım 1 - şek. 1) basarak gücü artırın veya azaltın (minimum= 00, Maksimum= 60). 5 saniye içinde **reset tuşuna** düğmesine basıldığında, ateşleme gücü ayarlandığı değerde kalacaktır. TEST işletim modundan çıkın (bkz. sez. 4.1).

4.2 Servise alma

Kombiyi yakmadan önce

- Gaz sisteminin hava-sızdırmazlığını kontrol ediniz.
- Genleşme tankı ön-dolum basıncının doğru olduğundan emin olunuz.
- Su ünitesini doldurunuz ve kombi ile sistem içerisinde bulunan tüm havanın boşaltılmasını sağlayınız.
- Sistemde veya kombide herhangi bir su kaçağı olmadığından emin olunuz.
- Elektrik sisteminin doğru bir şekilde bağlanmış olduğundan ve topraklama sisteminin işlevsel olduğundan emin olunuz.
- Gaz basıncı değerinin ısıtma için gerekli olan seviyede olduğundan emin olunuz.
- Kombinin yakınlarında alev alıcı özellikte sıvılar veya malzemeler olmadığından emin olunuz

İşletim anındaki kontroller

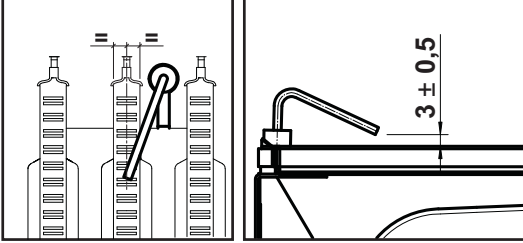
- Cihazın çalıştırılması.
- Yakıt devresinin ve su sistemlerinin hava sızdırmazlığını kontrol ediniz.
- Kombi çalışırken, baca borusunun ve hava-duman kanallarının etkinliğini kontrol ediniz.
- Kombi ile sistemler arasında suyun doğru bir şekilde devir-daim edip etmediğini kontrol ediniz.
- Gaz valfi modüllerinin, sıcak su üretiminde ısıtma aşamasında doğru çalıştığından emin olunuz.
- Ortam termostatu veya uzaktan kumandalı zamanlayıcı kontrolü vasıtasıyla çeşitli ateşleme ve yakma testleri yapmak suretiyle kombinin iyi ateşleme yaptığından emin olunuz.
- Ölçek üzerinde belirtilmekte olan yakıt sarfiyat değerinin cap. 5 bölümündeki teknik veriler tablosunda verilen değer ile aynı olduğundan emin olunuz.
- Herhangi bir ısıtma talebi olmaksızın, brülörlerin sıcak su musluğu açıldığı anda doğru bir şekilde ateşlendiğinden emin olunuz. Isıtma işlemi süresince, sıcak su musluğunun açılması ile birlikte ısıtma sirkülasyonunun durduğundan ve düzenli bir sıcak su üretimi olduğundan emin olunuz.
- Parametreler doğru bir şekilde programlanmış olduğundan ve istenilen özel bir ihtiyaca cevap verebildiğinden (kompensasyon eğrisi, güç, sıcaklıklar, v.s.) emin olunuz.

4.3 Bakım

Periyodik kontrol

Cihazın zaman içinde düzgün şekilde çalışmaya devam etmesi için, aşağıdaki kontrol işlemlerini yıllık olarak kalifiye bir personele yaptırmanız gerekmektedir:

- Kontrol ve emniyet cihazları (gaz valfi, akış sivici, termostatlar, vs) düzgün şekilde çalışmalıdır.
- Duman tahliye devresi mükemmel verimlilikte olmalıdır. (Yalıtım odalı kombi: fan, basınç sivici, vs. -Yalıtımlı oda sızdırmaz olmalıdır: conta-lar, kablo kelepçeleri, vs.) (Açık odalı kombi: rüzgar kesici, duman termostatı, vs)
- Hava-duman uç parçası ve duman kanallarında herhangi bir tıkanıklık ve kaçak ol-mamalıdır
- Brülör ve eşanjör temiz ve tortusuz olmalıdır. Temizlik işlemlerinde kimyasal ürünler veya metal fırçalar kullanmayınız.
- Elektrot tortusuz olmalı ve doğru şekilde konumlandırılmalıdır.



şek. 16 - Elektrot konumlandırma

- Gaz ve su sistemleri sızdırmaz olmalıdır.
- Soğuk sistemde su basıncı yaklaşık olarak 1 bar olmalıdır; değilse bu değere getiriniz.
- Sirkülasyon pompası tıkalı olmamalıdır.
- Genleşme tankı dolu olmalıdır.
- Gaz kapasitesi ve basıncı ilgili tablolarda belirtilen değerlere karşılık gelmelidir.

4.4 Sorun giderme

Arıza teşhis

Kombi, ileri seviye bir otomatik-arıza teşhis sistemi ile donatılmıştır. Kombide bir sorun olması halinde, göstergede anormallik/arıza kodu sembol ile birlikte yanıp söner (kısım 11 - şek. 1).

Cihazın bloke olmasına neden olan sorunlar vardır (bunlar "A" harfi ile tanımlanır); kombinin çalışmaya devam edebilmesi için RESET tuşuna (kısım 6 - şek. 1) 1 saniye boyunca basılı tutmak veya uzaktan kumandadan (opsiyonel) RESET işlemi yapmak yeterlidir; eğer kombi çalışmaz ise, arızayı gidermek gerekmektedir.

Cihazın geçici olarak bloke olmasına neden olan diğer anormallikler ("F" harfi ile tanımlanır), ayar değerleri kombinin normal çalışma değer aralığına geri geldiğinde otomatik olarak ortadan kalkar.

Arıza tablosu

Çizelge 8 - Arıza listesi

Arıza kodu	Arıza	Olası neden	Çözüm
A01	Brülör ateşleme yapmıyor	Gaz yok	Kombiye gelen gaz akışının düzenli olduğundan ve havanın borulardan tahliye edildiğinden emin olun
		Elektrot tespit/ateşleme hatası	Elektrodun kablolarını kontrol edin, doğru konumlanmış olduğundan ve herhangi bir tortu içermediğinden emin olun
		Gaz valfi arızalı	Gaz valfini kontrol edin ve değiştirin
		Ateşleme gücü çok düşük	Ateşleme gücünü ayarlayın
		Aşırı yoğunlaşma seviyesi	Sifon aparatını boşaltınız / temizleyiniz
A02	Brülör kapalı iken alev var sinyali	Elektrot arızası	İyonizasyon elektrodunun kablolarını kontrol edin
		Kart arızası	Kartı kontrol edin
A03	Aşırı-sıcaklık korumasının devreye girmesi	Isıtma sensörü hasar görmüştür	Isıtma sensörünün doğru konumlandırıldığından ve düzgün çalıştığından emin olun
		Sistemde su devir-daimi (sirkülasyon) yok	Sirkülatörü kontrol edin
		Sistemde hava var	Sistemin havasını boşaltın
F04	Kart parametreleri arızası	Emniyet termostatının devreye girmesi	Emniyet termostatının çalışıp çalışmadığını kontrol ediniz
		Kart parametresi yanlış ayarlanmış	Kontrol edin ve gerekirse kart parametresini değiştirin

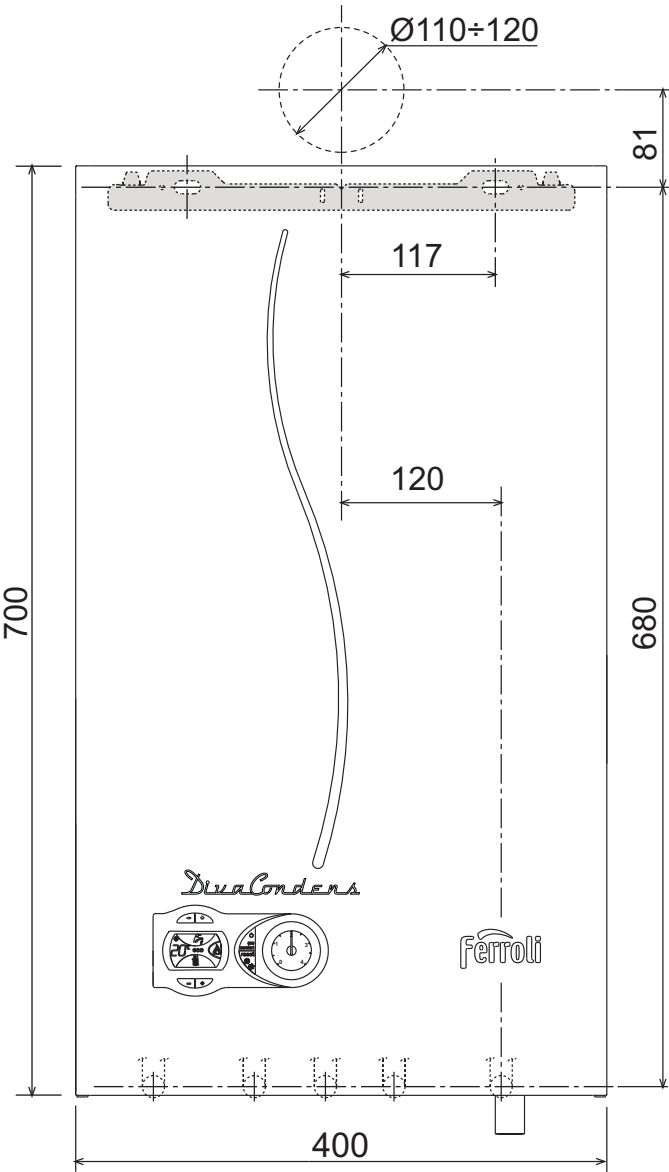
Arıza kodu	Arıza	Olası neden	Çözüm
F05	Hava presostatı (fanı açtıktan sonra 20 saniye içinde kontakları kapatmıyor)	Hava presostatı kontağı açık	Presostatı / Fanı / Fan çıkışını kontrol edin
		Hava presostatı yanlış kablolanmış	Kablo tesisatını kontrol edin
		Yanlış diyafram	Diyaframın doğru olduğunu kontrol edin
		Baca yanlış boyutlandırılmış veya tıkalı	Bacaların uzunluğunu kontrol edin / Bacaları temizleyin
A06	Ateşleme aşamasından sonra alev yok	Hava presostatı (fanı açtıktan sonra 20 saniye içinde kontakları kapatmıyor) duman termostatının devreye girmesi	Eşanjörler kirlidir (su tarafı tıkalı) Su devir-daim arızası
		Gaz sisteminde basınç düşük	Gaz basıncını kontrol edin
F07	Hava presostatı (fan çalıştığında kontaklar kapanıyor)	Brülör minimum basınç kalibrasyonu	Gaz basınçlarını kontrol edin
		Hava presostatı kontağı açık	Presostatı / Fanı / Fan çıkışını kontrol edin
		Hava presostatı yanlış kablolanmış	Kablo tesisatını kontrol edin
		Yanlış diyafram	Diyaframın doğru olduğunu kontrol edin
A09	Gaz valfında anormallik	Baca yanlış boyutlandırılmış veya tıkalı	Bacaların uzunluğunu kontrol edin / Bacaları temizleyin
		Kablolarında kopukluk var	Kablo tesisatını kontrol edin
F10	Çıkış sensörü arızası	Gaz valfi arızalı	Gaz valfini kontrol edin ve gerekirse değiştirin
		Sensör hasarlı	Sensörün kablo tesisatını kontrol edin veya sensörü değiştirin
		Kablo tesisatında kısa-devre Kablolarında kopukluk var	
F11	Sihhi su devresi sensöründe arıza	Sensör hasarlı	Sensörün kablo tesisatını kontrol edin veya sensörü değiştirin
		Kablo tesisatında kısa-devre Kablolarında kopukluk var	
A15	Hava presostatı (fanı açtıktan sonra 20 saniye içinde kontakları kapatmıyor)	Arıza F05 Son 24 saat içerisinde 5 kez	Bkz. arıza F05
A16	Gaz valfında anormallik	Kablolarında kopukluk var	Kablo tesisatını kontrol edin
		Gaz valfi arızalı	Gaz valfini kontrol edin ve gerekirse değiştirin
A23	Kart parametreleri arızası	Kart parametresi yanlış ayarlanmış	Kontrol edin ve gerekirse kart parametresini değiştirin
A24	Kart parametreleri arızası	Kart parametresi yanlış ayarlanmış	Kontrol edin ve gerekirse kart parametresini değiştirin
F34	Besleme gerilimi 140VAC'den düşük	Elektrik şebekesi problemi	Elektrik sistemini/tesisatını kontrol edin
F35	Şebeke frekansı anormal	Elektrik şebekesi problemi	Elektrik sistemini/tesisatını kontrol edin
F37 hata kodunu	Sistem su basıncı doğru değil	Basınç çok düşük	Sistemi doldurunuz/yüklemeyi yapınız
		Su presostatı bağlı değil veya hasarlı	Sensörü kontrol ediniz
F43	Eşanjör korumasının devreye girmesi	Sistemde H ₂ O (su) devridaimi yok Sistemde hava var	Sirkülatörü kontrol edin Sistemin havasını boşaltın
F50	Kontrol ünitesi arızası - DBM32	Kontrol ünitesinde dahili hata DBM32	Topraklama bağlantısını kontrol edin, gerekirse kontrol ünitesini değiştirin.
F51	Kontrol ünitesi arızası DBM32	Kontrol ünitesinde dahili hata DBM32	Topraklama bağlantısını kontrol edin, gerekirse kontrol ünitesini değiştirin.

5. TEKNİK ÖZELLİKLER VE VERİLER

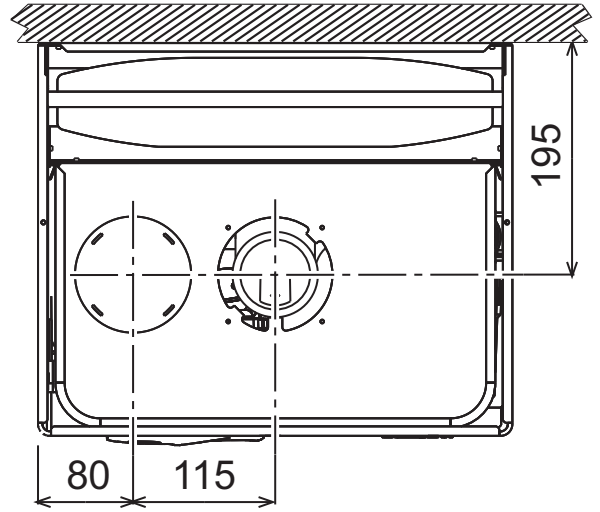
Çizelge 9 - Açıklamalar şek. 19, şek. 21, şek. 22 ve şek. 23

5 Yalıtımlı oda	37 Soğuk su giriş filtresi
7 Gaz girişi Ø 1/2"	38 Akış sıvısı
8 Sıhhi su çıkışı Ø 1/2"	39 Su kapasitesi sınırlayıcı
9 Sıhhi su girişi Ø 1/2"	42 Sıhhi su sıcaklık sensörü
10 Sistem çıkışı Ø 3/4"	43 Hava presostatı
11 Sistem girişi Ø 3/4"	44 Gaz valfi
14 Emniyet valfi	49 Emniyet termostadı
16 Vantilatör (Fan)	56 Genleşme tankı
19 Yanma odası	74 Sistem doldurma musluğu
22 Brülör	81 Ateşleme ve tespit elektrotu
27 Isıtma ve sıhhi su için bakır eşanjör	95 Sapırcı valf
28 Duman kollektörü	114 Su presostatı
29 Duman çıkışı kollektörü	187 Duman diyaframı
32 Isıtma sirkülatörü	194 Sıhhi su eşanjörü
34 Isıtma sıcaklık sensörü	241 Otomatik baypas
36 Otomatik hava tahliyesi	364 Yoğuşma önleyici rakor

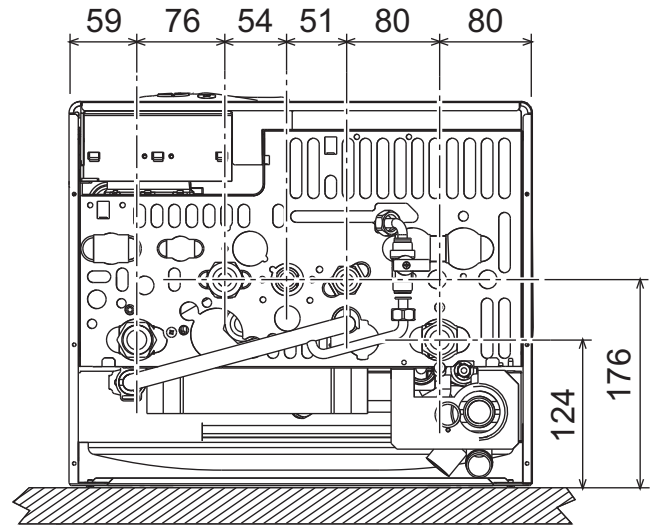
5.1 Boyutlar ve bağlantılar



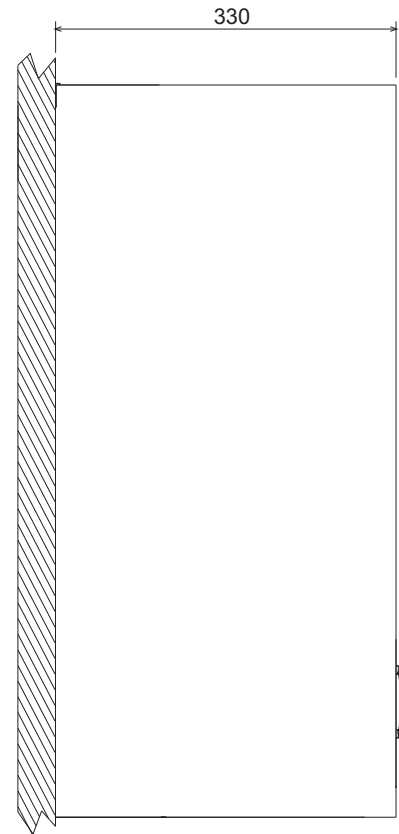
şek. 17 - Önden görünüm



şek. 18 - Üstten görünüm

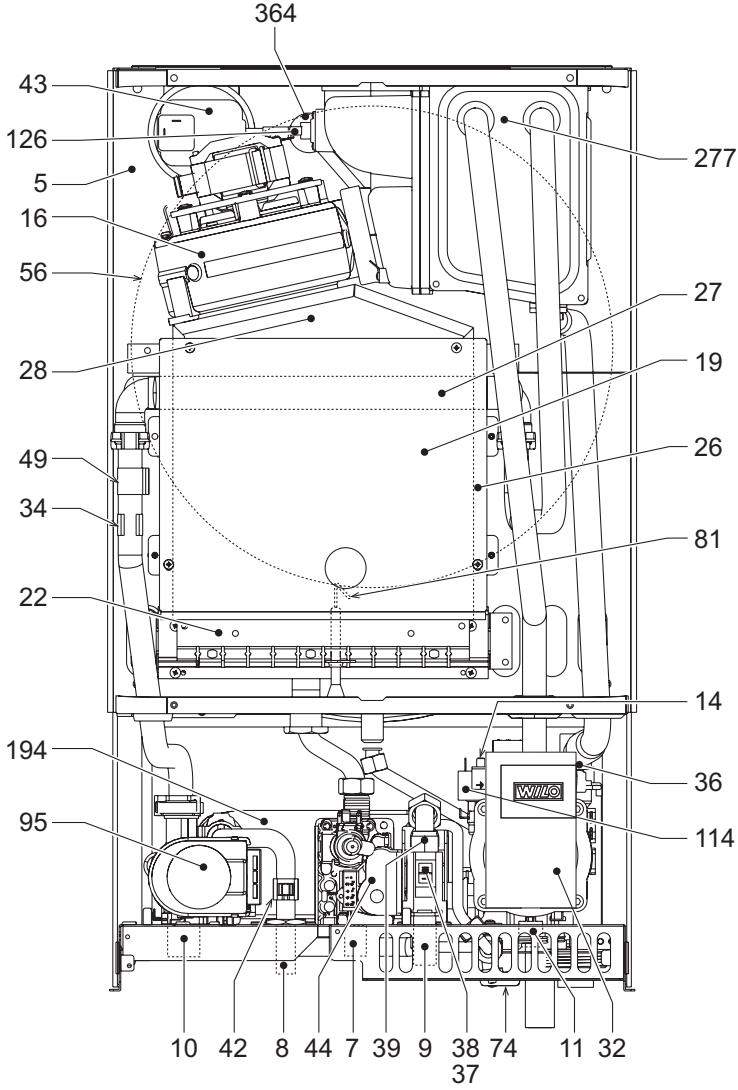


şek. 19 - Alttan görünüm



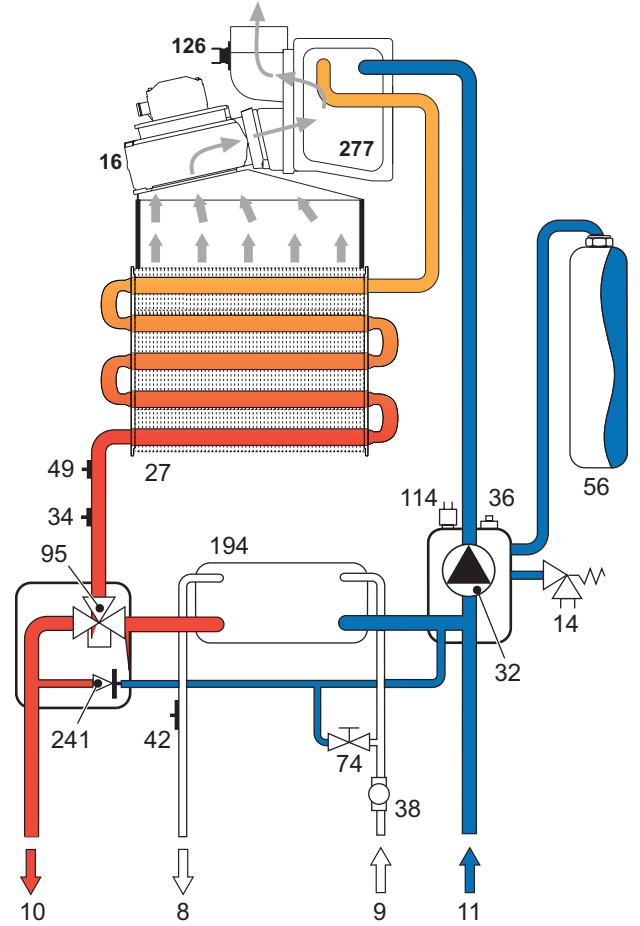
şek. 20 - Yandan görünüm

5.2 Genel görünüm ve ana bileşenler

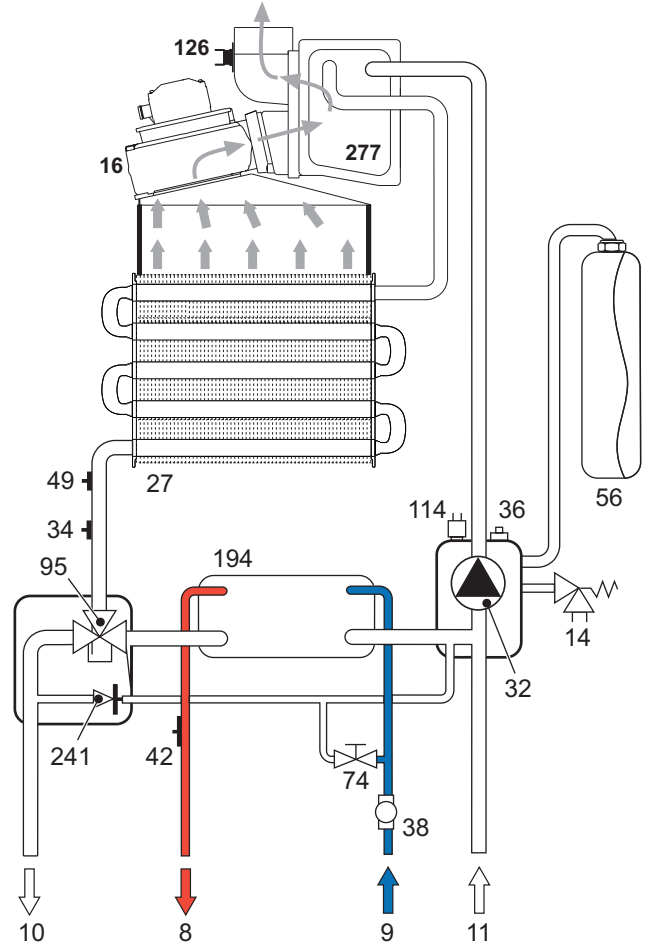


şek. 21 - Genel görünüm

5.3 Hidrolik devre



şek. 22 - Isıtma devresi



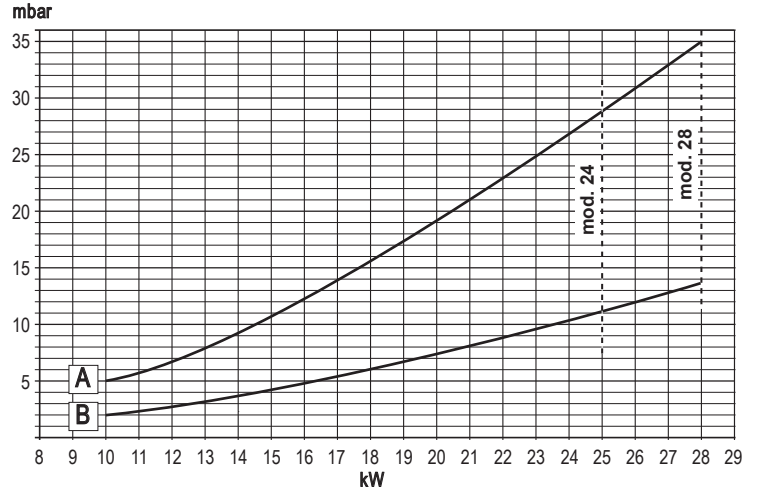
şek. 23 - Sıhhi su devresi

5.4 Teknik veriler tablosu

Tarih	Birim	DIVAcondens F24	DIVAcondens F28	
Isıtma maks. termik kapasitesi	kW	25.0	28.0	(Q)
Isıtma min. termik kapasitesi	kW	10.0	10.0	(Q)
Isıtma maks. Termik Gücü (80/60°C)	kW	24.1	27	(P)
Isıtma min. Termik Gücü (80/60°C)	kW	9.2	9.2	(P)
Isıtma maks. Termik Gücü (50/30°C)	kW	25.9	29	
Isıtma min. Termik Gücü (50/30°C)	kW	9.6	9.6	
Verim Pmax (80-60°C)	%	96.5	96.5	
Verim Pmin (80-60°C)	%	92.0	92.0	
Verim Pmax (50-30°C)	%	103.5	103.5	
Verim Pmin (50-30°C)	%	96.0	96.0	
Verim %30	%	100.2	100.2	
Brülör uçları G20	n° x Ø	11 x 1.35	11 x 1.35	
Besleme gazı basıncı G20	mbar	20	20	
Maksimum brülör basıncı G20	mbar	11	13.5	
Minimum brülör basıncı G20	mbar	2	2	
Maks. gaz kapasitesi G20	m ³ /s	2.64	2.96	
Min. gaz kapasitesi G20	m ³ /s	1.06	1.06	
Brülör uçları G31	n° x Ø	11 x 0.82	11 x 0.82	
Gaz besleme basıncı G31	mbar	37	37	
Maksimum brülör basıncı G31	mbar	29	35	
Minimum brülör basıncı G31	mbar	5	5	
Maks. gaz kapasitesi G31	kg/s	1.96	2.19	
Min. gaz kapasitesi G31	kg/s	0.78	0.78	
92/42 EEC Direktifi verim sınıfı	-	★★★★		
NOx Emisyon sınıfı	-	3	3	(NOx)
Isıtmada maksimum çalışma basıncı	bar	3	3	(PMS)
Isıtmada minimum çalışma basıncı	bar	0.8	0.8	
Isıtma maks. sıcaklığı	°C	90	90	(Tmax)
Isıtma suyu kapasitesi	litre	1.5	1.5	
Isıtma genişleme tankı kapasitesi	litre	8	8	
Isıtma genişleme tankı ön-dolum basıncı	bar	1	1	
Sıcak su üretimi için maks. çalışma basıncı	bar	9	9	(PMW)
Sıcak su üretimi için min. çalışma basıncı	bar	0.25	0.25	
Sıcak su kapasitesi Dt 25°C	l/dak	14	15.7	
Sıcak su kapasitesi Dt 30°C	l/dak	11.6	13.0	
Koruma derecesi	IP	X5D	X5D	
Besleme gerilimi	V/Hz	230V/50Hz	230V/50Hz	
Çekilen elektrik gücü	W	95	123	
Boş ağırlık	kg	35	35	
Cihaz tipi		C ₁₂ -C ₂₂ -C ₃₂ -C ₄₂ -C ₅₂ -C ₆₂ -C ₇₂ -C ₈₂ B ₂₂ -B ₃₂		
PIN CE		0461CP1030		

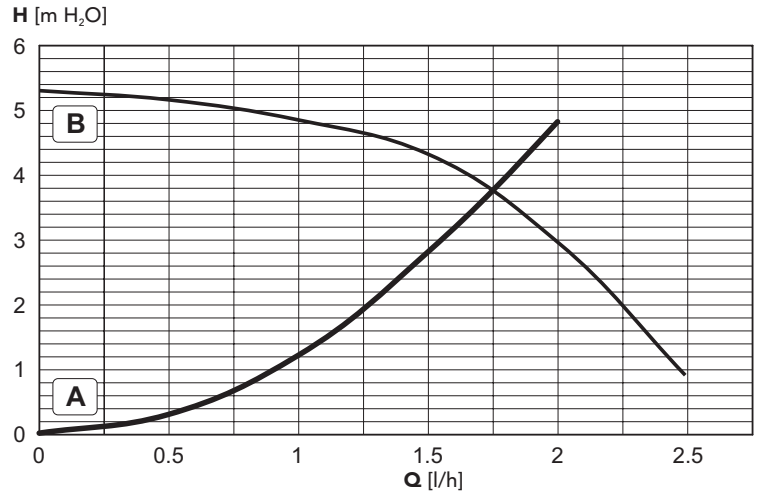
5.5 Diyagramlar

Basınç - kapasite diyagramları



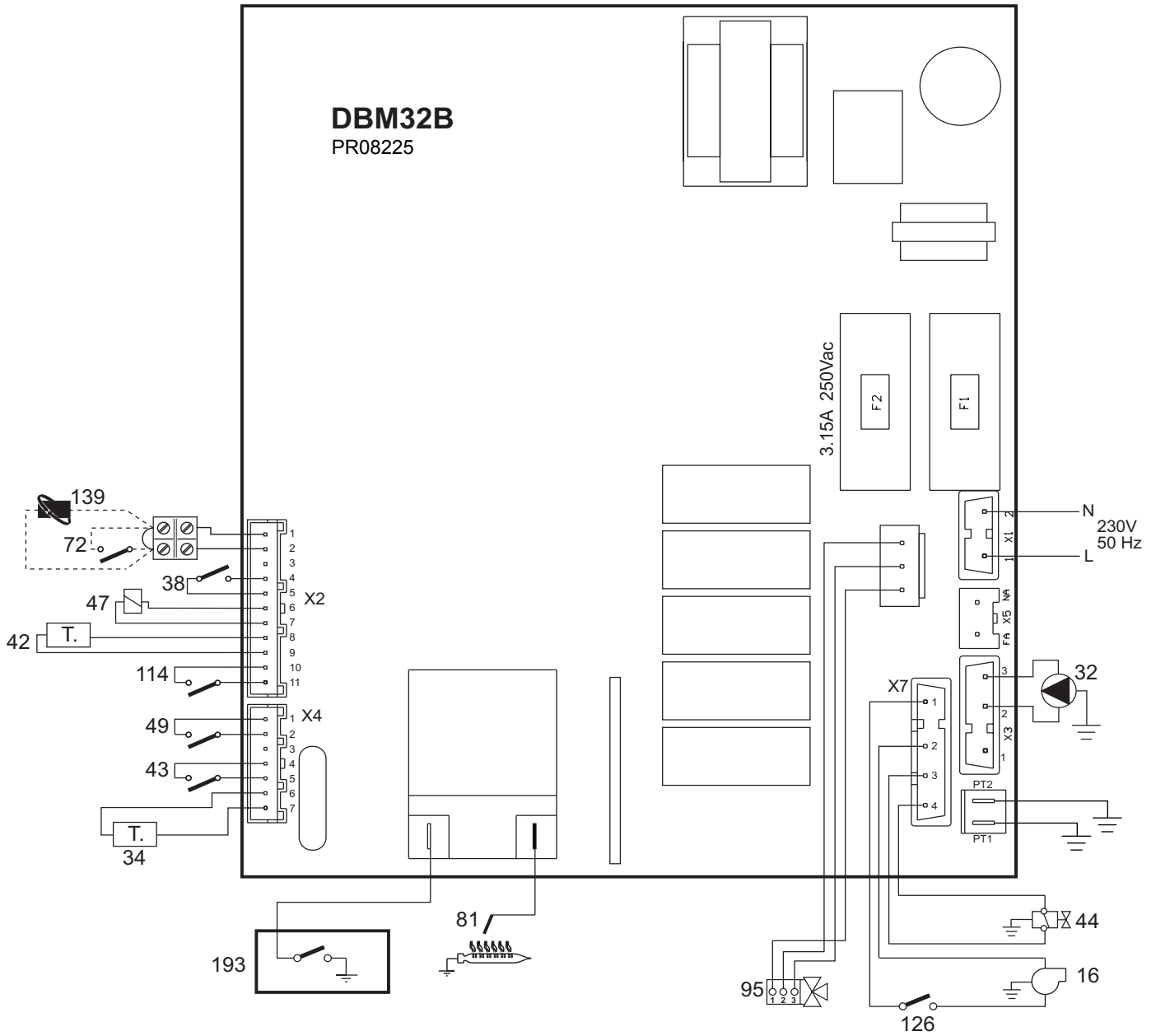
A = LPG - B = METAN

Sirkülötör yük / basınç kayıpları



A = Kombi yük kayıpları - B = Sirkülötör hızı

5.6 Elektrik şeması



şek. 24 - Elektrik şeması

Dikkat: Ortam termostatını veya uzaktan krono-kumandayı bağlamadan önceterminal kutusundaki köprüyü çıkarınız.

- | | |
|-----|-----------------------------------|
| 16 | Vantilatör (Fan) |
| 32 | Isıtma sirkülatörü |
| 34 | Isıtma sensörü |
| 38 | Akış sivici |
| 42 | Sıhhi su sıcaklık sensörü |
| 43 | Hava presostatı |
| 44 | Gaz valfi |
| 47 | Modureg |
| 49 | Emniyet termostatı |
| 72 | Ortam termostatı (opsiyonel) |
| 81 | Ateşleme/tespit elektrotu |
| 95 | Saptırıcı valf |
| 114 | Su presostatı |
| 126 | Kontaklı duman termostatı |
| 139 | Uzaktan krono-kumanda (opsiyonel) |
| 193 | Sifon |

1. ЗАГАЛЬНІ ЗАУВАЖЕННЯ

- Уважно прочитайте про заходи безпеки, які містяться в даній брошурі, і дотримуйтеся їх надалі
- Після закінчення монтажу котла проінформуйте користувача про принципи його дії, передайте йому цю керівництво, яке становить невід'ємну частину постачання та яке має дбайливо зберігатися для звернення в майбутньому
- Монтаж і технічне обслуговування мають здійснюватися відповідно до діючих норм, за вказівками виробника, і повинні виконуватися кваліфікованими фахівцями
- Забораються будь-які операції на заплomboваних вузлах регулювання
- Хибний монтаж або недбале технічне обслуговування можуть завдати шкоди людям, тваринам або речам. Виробник відхиляє будь-яку відповідальність за пошкодження майна та/або травми внаслідок недотримання вказівок з цього керівництва
- Перш ніж здійснити будь-які роботи з очистки або технічного обслуговування, від'єднайте агрегат від мережі живлення, задіявши вимикач устаткування і/або наявні пристрої для вимикання
- У випадку відмови і (або) поганой роботи агрегату, вимкніть його, утримуючись від будь-яких спроб поладження або прямого втручання. Звертайтеся виключно до кваліфікованих фахівців. Ремонт або заміни мають проводитися тільки кваліфікованими фахівцями та лише з використанням оригінальних запчастин. Недотримання вищевказаних вказівок може негативно вплинути на роботу агрегату
- Даний агрегат має використовуватися виключно за призначенням. Будь-яке інше використання вважатиметься не за призначенням і, тобто, небезпечним
- Деталі упаковки становлять джерело небезпеки і не повинні залишатися у місця, доступних дітям
- Не дозволяється використання агрегату особами (у тому числі дітьми) з обмеженими фізичними, сенсорними або розумовими можливостями або особами без належного досвіду і знань, якщо вони не перебувають під безперервним наглядом або проінструктовані щодо правил безпечного використання агрегату
- Утилізація агрегату і його компонентів має проводитися належним чином, відповідно до діючого законодавства.
- Зображення, наведені в цій інструкції, дають спрощене уявлення про виріб. Тому можливі незначні та не принципові розходження з виробом, який постачатиметься

2. ІНСТРУКЦІЯ З ЕКСПЛУАТАЦІЇ

2.1 Представлення

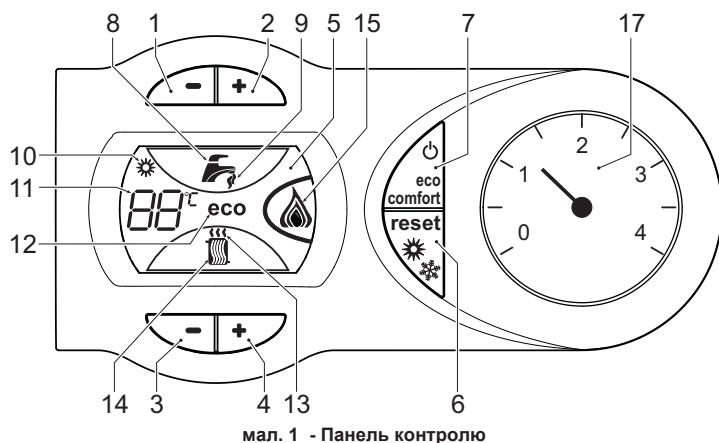
Люб'язний покупцю,

DIVAcondens F24/F28 - це конденсаційний тепловий генератор із закритою камерою, призначений для опалення або виробництва гарячої сантехнічної води, з високим коефіцієнтом корисної дії, який може працювати на природному або скрапленому газі і оснащений мікропроцесорною системою керування.

ЦЕЙ ПРИБАД ІДЕАЛЬНО ПІДХОДИТЬ ДЛЯ ПОЄДНАННЯ З ТРАДИЦІЙНИМИ ВИСОКОТЕМПЕРАТУРНИМИ СИСТЕМАМИ І НЕ МОЖЕ ПОЄДНУВАТИСЯ АБО ВСТАНОВЛЮВАТИСЯ ПРЯМОЮ ПОДАЧЕЮ НА СИСТЕМАХ З НИЗЬКОТЕМПЕРАТУРНИМИ ВИПРОМІНЮЮЧИМИ ПАНЕЛЯМИ.

2.2 Панель управління

Панель



мал. 1 - Панель контролю

Умовні позначки на панелі мал. 1

- Кнопка для зниження заданої температури в системі ГВС
- Кнопка для підвищення заданої температури в системі ГВС
- Кнопка для зниження заданої температури в системі опалення
- Кнопка для підвищення заданої температури в системі опалення
- Дисплей
- Кнопка відновлення - вибору режиму Літо/Зима
- Кнопка вибору режиму Eco/Comfort (Економія/Комфорт) - on/off (Увімкнення/Вимкнення) агрегату
- Символ ГВП
- Індикація роботи системи ГВП
- Індикація режиму Літо
- Індикація багатofункціональності
- Індикація режиму Eco (Економія)
- Індикація роботи опалення
- Позначка опалення
- Індикація увімкненого пальника та наявної потужності
- Гідрометр

Індикація під час роботи

Опалення

Запит на опалення (від кімнатного термостату або дистанційного хроностату) супроводжується блиманням на дисплеї гарячого повітря понад радіаторною батареєю.

На дисплеї (поз. 11 - мал. 1) з'являється поточна температура подачі опалення, під час очікування на опалення з'являється напис "d2".

Сантехнічна вода

Запит на сантехнічну воду (який викликається споживанням гарячої сантехнічної води) супроводжується блиманням на дисплеї гарячої води попід краном водопостачання.

На дисплеї (поз. 11 - мал. 1) з'являється поточна температура на виході гарячої води, під час очікування на ГВП з'являється напис "d1".

Comfort (Комфорт)

Запит на Comfort (режим Комфорт) (відновлення внутрішньої температури котла), супроводжується блиманням позначки води під краном на дисплеї. На дисплеї (поз. 11 - мал. 1) з'явиться поточна температура води у котлі.

Неполадка

У разі неполадки (сар. 4.4 див.) на дисплеї з'являється код неполадки 11 - мал. 1 під час очікування (яке вимагається безпекою) з'являються написи "d3".

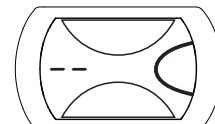
2.3 Увімкнення і вимкнення

Підключення до електричної мережі

- Протягом перших 5 секунд на дисплеї з'явиться також версія ПЗ електронної плати.
- Відкрийте газовий вентиль на вході в котел.
- Котел готовий до автоматичної роботи кожного разу, коли відбувається споживання гарячої води або поступає запит на опалення (від кімнатного термостата або дистанційного хроностата).

Вимкнення й увімкнення котла

Натисніть кнопку on/off (поз. 7 - мал. 1) на 5 секунд.



мал. 2 - Вимкнення котла

Навіть у вимкненому котлі електричне живлення ще подається на електронну плату. Режим опалення та гарячого водопостачання вимкнено. Режим роботи системи проти замерзання залишається активованим. Для повторного увімкнення котла знову натисніть кнопку on/off (поз. 7 - мал. 1) на 5 секунд.



мал. 3

Котел буде негайно готовий до роботи кожного разу, коли відбувається споживання гарячої води або поступає запит на опалення (від кімнатного термостата або дистанційного хроностата).



При відключенні електричного живлення та/або газу від котла система проти замерзання не працюватиме. Якщо ви не користуватиметесь котлом впродовж тривалого часу взимку, тоді, щоб запобігти його ушкодженню через замерзання, рекомендується злити всю воду з котла - як з опалювального контуру, так і з контуру ГВП, або увести антифриз в опалювальний контур відповідно до вказівок з sez. 3.3.

2.4 Регулювання

Перемикач Estate/Inverno (Літо/Зима)

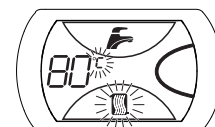
Натисніть кнопку Estate/Inverno (Літо/Зима) (див. 6 - мал. 1) на 2 секунд.

На дисплеї спалахує позначка Estate (Літо) (див. 10 - мал. 1): Котел працюватиме лише на вироблення сантехнічної води. Режим роботи системи проти замерзання залишається активованим.

Для скасування режиму Estate (Літо) знову натисніть кнопку Estate/Inverno (Літо/Зима) (див. 6 - мал. 1) на 2 секунд.

Регулювання температури опалення

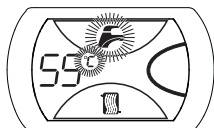
Натисніть кнопки опалення (поз. 3 і 4 мал. 1) для зміни температури від мінімальної 30 °C до максимальної 80 °C.



мал. 4

Регулювання температури в системі ГВП

Натисніть кнопки системи ГВП (поз. 1 і 2 - мал. 1), щоб змінювати температуру від мінімальної (40°C) до максимальної (55°C).



мал. 5

Регулювання кімнатної температури (за допомогою кімнатного термостата, який постачається за окремим замовленням)

За допомогою кімнатного термостата встановіть бажану температуру у приміщенні. У разі відсутності кімнатного термостату температура у котлі буде підтримуватися на заданому значенні уставки.

Регулювання кімнатної температури (за допомогою дистанційного хроностата, який постачається за окремим замовленням)

За допомогою дистанційного хроностата встановіть бажану температуру у приміщенні. Температура у приміщенні регулюватиметься по бажанню. За інформацією щодо роботи дистанційного хроностату зверніться до відповідного керівництва користувача.

Вибір ECO/COMFORT (ЕКОНОМІЯ/КОМФОРТ)

Котел має спеціальний пристрій, який забезпечує підвищену швидкість вироблення гарячої сантехнічної води та максимальний комфорт для користувача. Коли пристрій є активним (режим КОМФОРТУ - COMFORT), вода, що міститься у котлі, підтримується при відповідній температурі, що дозволяє негайно отримати гарячу воду на виході з котла при відкриванні крана.

Користувач може вимкнути пристрій (економічний режим ECO), натиснувши на кнопку **eco/comfort** (поз. 7 - мал. 1). В режимі ЕКОНОМІЇ - ECO на дисплеї з'являється символ ECO (поз. 12 - мал. 1). Для увімкнення режиму COMFORT (Комфорт) знову натисніть кнопку **eco/comfort (економія/комфорт)** (поз. 7 - мал. 1).

Регулювання з дистанційного хроностату

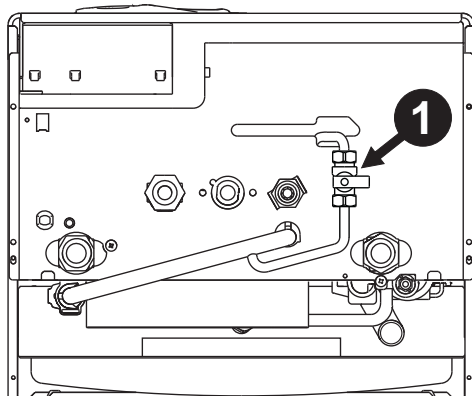
При під'єднанні до котла дистанційного хроностату (який є опцією) регулювання, описані вище, здійснюються згідно до таблиця 1.

Таблиця. 1

Регулювання температури опалення	Регулювання можна здійснити як з меню дистанційного хроностату, так і з панелі команд котла.
Регулювання температури гарячої сантехнічної води	Регулювання можна здійснити як з меню дистанційного хроностату, так і з панелі команд котла.
Перемикання Літо/Зима (Estate/Inverno)	Режим Літо (Estate) є пріоритетним щодо можливих запитів на опалення з боку дистанційного хроностату.
Вибір режиму ECO/COMFORT (ЕКОНОМІЯ/КОМФОРТ)	Такий вибір можна зробити лише з панелі команд котла.

Регулювання гідравлічного тиску у контурі опалення

Тиск заправлення при холодному контурі, який з'явиться на гідрометрі котла (поз. 17 - мал. 1), має становити близько 1,0 бар. Якщо тиск у системі опуститься нижче за мінімальне значення, котел заповниться, а на дисплеї з'явиться код неполадки F37. За допомогою крана для заправлення (поз. 1 мал. 6) поверніть тиск до початкового значення. Наприкінці операції завжди закривайте кран для заправлення.



мал. 6 - Кран для заправлення

3. МОНТАЖ

3.1 Загальні положення

ВСТАНОВЛЮВАТИ КОТЕЛ ПОВИННІ ЛИШЕ ФАХІВЦІ ВІДПОВІДНОЇ КВАЛІФІКАЦІЇ З ДОТРИМАННЯМ УСІХ ВКАЗІВОК ЦІЄЇ ТЕХНІЧНОЇ ІНСТРУКЦІЇ, ВИМОГ ДІЮЧОГО ЗАКОНОДАВСТВА, НАЦІОНАЛЬНИХ І МІСЦЕВИХ НОРМ, А ТАКОЖ ЗА ПРАВИЛАМИ ГАРНОЇ ТЕХНІЧНОЇ ПРАКТИКИ.

3.2 Місце для монтажу

Контур згоряння агрегату герметично ізолюваний відносно приміщення, де він встановлений, і тому котел може встановлюватися в будь-якому приміщенні. Проте приміщення, в якому встановлюється котел, повинне мати достатню вентиляцію для запобігання небезпечних ситуацій у разі навіть незначного витоку газу. Ця норма безпеки визначена Директивою СЕЕ № 2009/142 для всіх працюючих на газі агрегатів, в тому числі і для так званих агрегатів із закритою камерою.

Котел може працювати у частково захищеному місці, згідно зі стандартом EN 297 пр А6, при мінімальній температурі -5°C. Рекомендується встановити котел під схилом даху, на балконі або в захищеній ніші.

У місці установки також не повинно бути пилу, легкозаймистих речей та матеріалів або агресивних газів.

Котел призначений для настінної установки та постачається із скобою для підвішування. Закріпіть скобу до стіни, згідно відміткам, вказаним у мал. 17, та підвісьте котел. Кріплення на стіні має гарантувати стійке і надійне утримування котла.

Якщо котел вбудовується у меблі або монтується боком, треба передбачити простір для зняття захисного кожуху і нормального виконання робіт з технічного обслуговування.

3.3 Гідротехнічні підключення

Зауваження

Щоб запобігти стіканню води на землю в разі перевищення тиску у контурі опалення, злив запобіжного клапану треба з'єднати з лійкою або трубою збиральної посудини. Інакше, якщо спрацювання зливного клапану призведе до zalivanja приміщення, виробник котла не нестиме відповідальності.

Перш ніж виконувати підключення, переконайтеся у відповідності агрегата та палива, а також виконайте ретельне очищення всіх трубопроводів опалювальної системи.

Виконайте підключення до відповідних штуцерів згідно малюнку мал. 19 та позначкам на самому котлі.

Зауваження: опалювальний контур оснащений внутрішнім перепускним клапаном.

Характеристики води в контурі опалення

Якщо жорсткість води перевищує 25° Fr (1°F = 10 частин на мільон CaCO₃), тоді, щоб запобігти утворенню накипу у котлі, необхідно використовувати спеціально оброблену воду.

Система проти замерзання, антифризні рідини, присадки і сповільнювачі корозії

В разі необхідності дозволено вживати антифризні рідини, присадки і сповільнювачі корозії, але лише за умови надання гарантії з боку їх виробників на відповідність цієї продукції для безпечного користування та на відсутність ризику ушкоджень для теплообмінника котла або інших компонентів і/або матеріалів котла та всього устаткування. Забороняється використання антифризних рідин, присадок і сповільнювачів корозії загальної дії, не придатних для вживання у теплових системах та не сумісних з матеріалами, використаними у котлі та устаткуванні.

3.4 Підключення газу

Підключення газу має здійснюватися до відповідного штуцера (див. мал. 19) з дотриманням вимог чинного законодавства, металевою жорсткою трубою або гнучким шлангом із суцільною стінкою з нержавіючої сталі, встановлюючи газовий вентиль між контуром та котлом. Переконайтеся у щільності газових під'єднань.

3.5 Електричні підключення

Зауваження

Агрегат має під'єднуватися до ефективної системи заземлення, виконаної з дотриманням правил безпеки. Ефективність та відповідність системи заземлення має перевірятися лише фахівцями, виробник відхиляє будь-яку відповідальність за можливі збитки внаслідок відсутності системи заземлення.

Для підключення до електричної мережі котел оснащений кабелем типу "Y" без штепселя. Підключення до мережі повинні мати фіксоване з'єднання та двополюсний перемикач з відстанню між контактами щонайменш 3 мм, розташовуючи запобіжники на 3А між котлом та лінією. Важно дотримуватися полярності (ЛІНІЯ: коричневий дріт / НЕЙТРАЛЬ: синій дріт / ЗЕМЛЯ: жовтий-зелений дріт) в під'єднаннях до електричної лінії.

В компетенцію користувача не входить заміна кабелю живлення. У разі ушкодження кабелю вимкніть агрегат, потім зверніться по допомогу до кваліфікованого фахівця. Для заміни використовуйте виключно кабель "HAR H05 VV-F" 3x0,75 мм², максимальний діаметр якого не перевищує 8 мм.

Кімнатний термостат (опція)

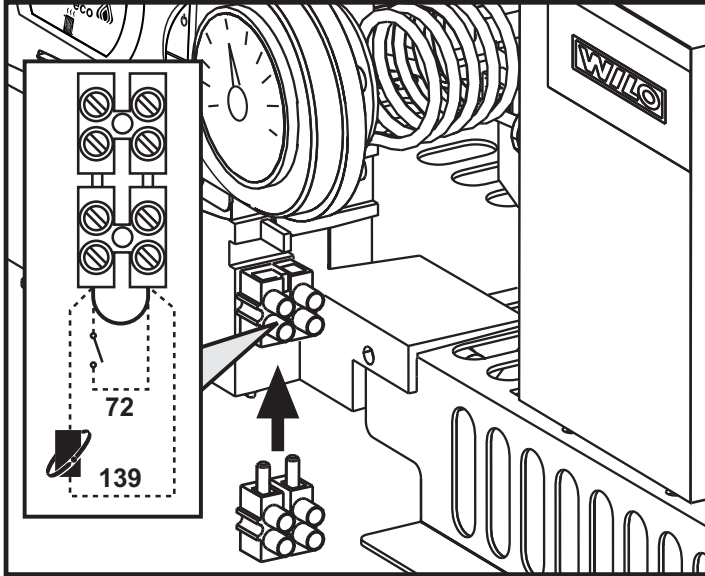


УВАГА: КІМНАТНИЙ ТЕРМОСТАТ ПОВИНЕН МАТИ ВІЛЬНІ КОНТАКТИ. ПІДКЛЮЧУЮЧИ 230 В ДО КЛЕМ КІМНАТНОГО ТЕРМОСТАТУ, ВИ БЕЗПОВОРотно ЗАШКОДИТЕ ЕЛЕКТРОННУ ПЛАТУ.

При підключенні хроностатів або таймеру не беріть живлення для цих пристроїв з їх розмикаючих контактів. Забезпечення їх живленням повинно проводитися через безпосереднє під'єднання до мережі або за допомогою батарей, в залежності від типу агрегата.

Доступ до клемної панелі

Після зняття передньої панелі забезпечується доступ до клемної панелі. Розташування затисків для різних підключень наведено також на електричній схемі на мал. 24.



мал. 7 - Доступ до клемної панелі

3.6 Димові трубопроводи

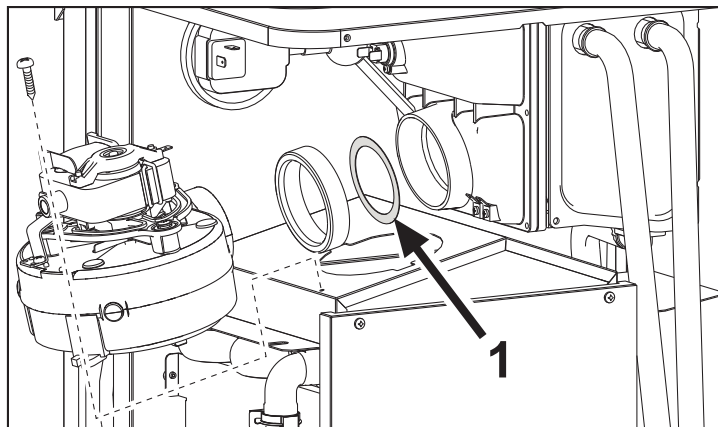
Зауваження

Агрегат належить до "типу С" з герметичною камерою і примусовою тягою, подача повітря і виведення відпрацьованих газів мають бути підключені до однієї з систем виведення / всмоктування, вказаних нижче. Агрегат стандартизовано для роботи з димарями **С_н** будь-яких конфігурацій, описаних на таблиці з технічними характеристиками. При цьому може бути, що деякі конфігурації будуть обмежені явно, або не відповідати законам, нормам або місцевим правилам. Ще до установки устаткування перевірте і ретельно дотримуйтесь таких розпоряджень. Крім того, дотримуйтесь порядку розташування терміналів на стіні і / або стелі і мінімальної відстані від вікон, стін, вентиляційних отворів, тощо.

Діафрагми

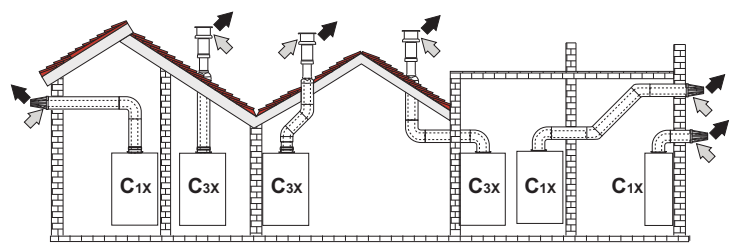
Для роботи котла необхідно встановити діафрагми, що поставляються з ним в комплекті, згідно вказівок, приведених в таблицях нижче.

До підключення труби для виведення відпрацьованих газів необхідно перевірити правильність використаної діафрагми (при її використанні) та її правильну установку. У котлах стандартно встановлюються діафрагми найменшого діаметру. Заміна діафрагми (поз. 1 - мал. 8) має проводитися згідно до вказівок у мал. 8.



мал. 8

Підключення за допомогою співісних труб

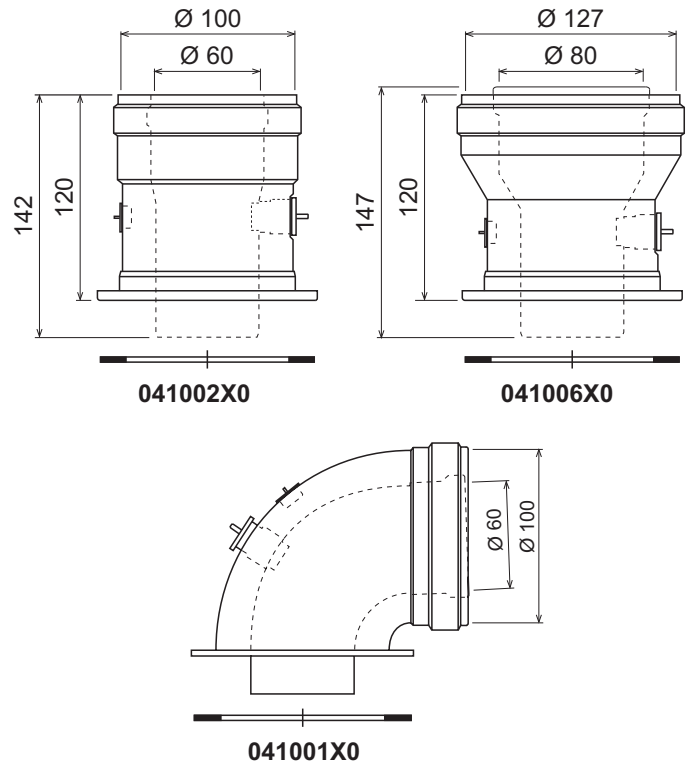


мал. 9 - Приклад підключення за допомогою співісних (коаксимальних) труб
(= Повітря / = Відпрацьовані гази)

Таблиця. 2 - Типологія

Тип	Опис
C1X	Забір повітря і випуск димів горизонтальний пристінний
C3X	Забір повітря і випуск димів вертикальний даховий

Для співісного приєднання встановіть на агрегаті один з таких початкових елементів. Розміри для настінних свердлень надані на малюнку на обкладинці. Для запобігання можливого зворотного стікання конденсату зовні та крапання необхідно, щоб можливі горизонтальні частини трубопроводів для відведення відпрацьованих газів встановлювалися з легким нахилом в бік котла

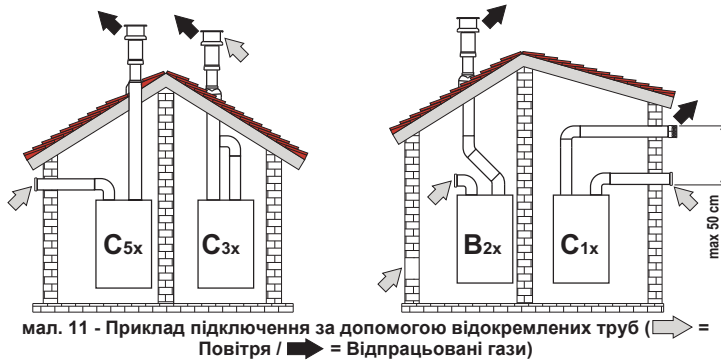


мал. 10 - Початкові елементи для коаксимальних трубопроводів

Таблиця. 3 - Діафрагми для співісних трубопроводів

	Співісний 60/100		Співісний 80/125	
	Максимальна дозволена довжина	6 м		12 м
Коефіцієнт зменшення коліно 90°	1 м		0,5 м	
Коефіцієнт зменшення коліно 45°	0,5 м		0,25 м	
Діафрагма, яку необхідно використовувати	0 ч 2 м	Ø 45	0 ч 6 м	Ø 45
	2 ч 4 м	Ø 50	6 ч 12 м	Немає діафрагми
	4 ч 6 м	Немає діафрагми		

Підключення за допомогою відокремлених труб



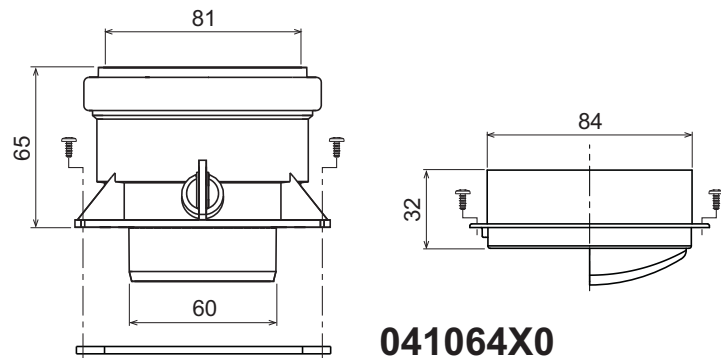
мал. 11 - Приклад підключення за допомогою відокремлених труб (⇐ = Повітря / ⇨ = Відпрацьовані гази)

Таблиця. 4 - Типологія

Тип	Опис
C1X	Трубопровід для забору повітря і відведення відпрацьованих газів горизонтальний пристінний. Термінали на вході/виході мають бути або концентричними або такими, що наближуються до впливу східних умов вітру (не більше 50 см)
C3X	Трубопровід для забору повітря і відведення відпрацьованих газів вертикальний даховий. Термінали на вході/виході, як для C12
C5X	Забір повітря відокремлений від відведення відпрацьованих газів пристінного або дахового типу і, у будь-якому разі, в зонах з різними значеннями тиску. Трубопроводи для відведення відпрацьованих газів і забору повітря не повинні розташовуватися на протилежних стінках
C6X	Забір повітря і відведення відпрацьованих газів за допомогою труб, сертифікованих окремо (EN 1856/1)
B2X	Забір повітря з приміщення з установленим агрегатом і відведення відпрацьованих газів пристінного або дахового типу

⚠ **ВАЖЛИВО - У ПРИМІЩЕННІ МАЄ ЗАБЕЗПЕЧУВАТИСЯ НАЛЕЖНЕ ВЕНТИЛЮВАННЯ**

Для підключення відокремлених трубопроводів встановіть на агрегаті такий початковий елемент:



мал. 12 Початковий елемент для відокремлених трубопроводів

Перед установкою перевірте, щоб не перевищувалася максимально дозволена довжина; зробіть це за допомогою простого розрахунку:

- Повністю визначте схему системи роздвоєних димоходів, включаючи початкові елементи і кінцеві пристрої (обмежувачі) на виході.
- Зверніться до таблиці 6 і визначіть втрати в екв_м (еквівалентних метрах) для кожного компонента, залежно від положення для встановлення.
- Перевірте, щоб повна сума втрат була нижчою за максимальну довжину або рівною їй, дозволених в таблиці 5.

Таблиця. 5 - Діафрагми для відокремлених трубопроводів

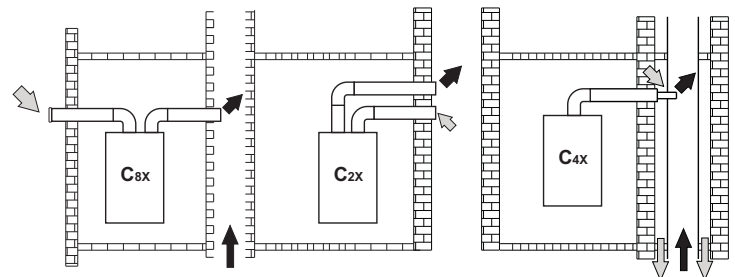
Максимальна дозволена довжина	Відокремлені труби	
		55 екв _м
Діафрагма, яку необхідно використовувати	0 ч 15 екв _м	Ø 45
	15 ч 35 екв _м	Ø 50
	35 ч 55 екв _м	Без діафрагми

Таблиця. 6 - Аксесуари

Ø	ТРУБА	КОЛІНО	ПАТРУБОК	ОГОЛІВОК	ДИМОВИЙ КАНАЛ	Втрати в м _{екв}		
						Забір повітря	Відведення відпрацьованих газів	
							Вертикальний	Горизонтальний
Ø 80	1 м M/F	45° M/F	+ Контрольний штуцер	для повітря пристінний	Повітря/відпрацьовані гази роздвоєний 80/80	1,0	1,6	2,0
		90° M/F	1KWMA70W	для відпрацьованих газів пристінний із захистом від вітру	Тільки для виведення відпрацьованих газів Ø80		1,8	
			1KWMA85A				2,0	
			1KWMA86A				-	5,0
			010027X0				-	12,0
			010026X0 + 1KWMA86U				-	4,0
Ø 60	1 м M/F	90° M/F	для відпрацьованих газів пристінний із захистом від вітру			6,0		
		80/60				4,5		
			041050X0			5,0		
			1KWMA90A			7,0		

⚠ **УВАГА: ЗАУВАЖЕНА ІНШІ ВТРАТИ НАПОРУ З БОКУ ПРИЛАДДА Ø60, ВИКОРИСТОВУЙТЕ ЇХ ТІЛЬКИ В РАЗІ НЕОБХІДНОСТІ І НА ОСТАННІЙ ДІЛЯНЦІ ДИМОХОДУ.**

Підключення до колективних димарів



мал. 13 - Приклад підключення до димарів (⇐ = Повітря / ⇨ = Відпрацьовані гази)

Таблиця. 7 - Типологія

Тип	Опис
C2X	Забір повітря і відведення відпрацьованих газів у спільний димар (Забір повітря і відведення відпрацьованих газів відбуваються з одного і того ж каналу - димаря)
C4X	Забір повітря і відведення відпрацьованих газів в спільні відокремлені димарі, але з подібними умовами вітру
C8X	Відведення відпрацьованих газів в одинарний або спільний димар і забір повітря пристінного типу
B3X	Забір повітря з приміщення установлення агрегата за допомогою концентричного трубопроводу (який містить випускну трубу) і відведення відпрацьованих газів у спільний димар або за допомогою природного витягу

⚠ **ВАЖЛИВО - У ПРИМІЩЕННІ МАЄ ЗАБЕЗПЕЧУВАТИСЯ НАЛЕЖНЕ ВЕНТИЛЮВАННЯ**

При необхідності підключити котел DIVAcondens F24/F28 до колективного (спільного) димаря або до одиночного каналу з природним витягом, димар або канал мають бути спроектовані належним чином професійними фахівцями з дотриманням чинного законодавства, та мають бути сумісними з агрегатами, оснащеними герметичною камерою та вентилятором.

4. ЕКСПЛУАТАЦІЯ І ТЕХНІЧНЕ ОБСЛУГОВУВАННЯ

4.1 Регулювання

Переведення на інший газ живлення

Котел може працювати на метані або нафтовому зрідженому газі (G.P.L.), і його було налагоджено на заводі на використання одного з цих двох газів, на що ясно вказано на упаковці та на таблиці з основними технічними даними на самому котлі. При виникненні необхідності в використанні газу, який відрізняється від попереднього передбаченого, необхідно придбати відповідний комплект для переобладнання і діяти, як вказано нижче.

1. Вимкніть електричне живлення від котла і закрийте газовий вентиль.
2. Замініть форсунки головного пальника, вставте форсунки, вказані у таблиці технічних даних у розділі сар. 5, відповідно до типу використовуваного газу.
3. Подайте живлення на котел і відкрийте газовий вентиль.
4. Змініть параметр відповідно до типу газу:

- переведіть котел у режим очікування
- натисніть на кнопки системи ГВП (поз. 1 і 2 - мал. 1 впродовж 10 секунд: на дисплеї розпочне блимати "b01".
- натисніть на кнопки системи ГВП (поз. 1 і 2 - мал. 1), щоб задати параметр 00 (для роботи на метані) або 01 (для роботи на зрідженому нафтовому газі GPL).
- натисніть на кнопки системи ГВП (поз. 1 і 2 - мал. 1) впродовж 10 секунд.
- котел повернеться у режим очікування

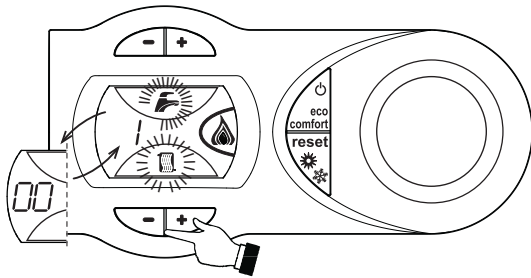
5. Відрегулюйте мінімальний і максимальний тиски на пальнику (див. відповідний параграф), задаючи значення, вказані у таблиці технічних даних для типу використовуваного газу.

6. Наклейте клейку табличку з комплекту для переналагодження поблизу від таблички з основними технічними даними для підтвердження здійсненого переналагодження.

Увімкнення режиму TEST

Натисніть одночасно на кнопки опалення (поз. 3 - мал. 1) впродовж 5 секунд, щоб увімкнути режим **TEST**. Котел розпалюється при максимальній потужності для опалення, встановлений згідно вказівок з наступного параграфу.

На дисплеї блимають позначки опалення і ГВП (мал. 14); поруч з ними відображається потужність опалення.



мал. 14 - Режим TEST (потужність опалення = 100%)

Натисніть одночасно кнопки опалювання (поз. 3 і 4 - мал. 1), щоб збільшити або зменшити потужність (мінімальна=0%, максимальна=100%).

У разі активації режиму TEST і забору води ГВП, достатнього для активації режиму ГВП, котел залишається в режимі TEST, але 3-ходовий клапан перемикається в режим ГВП.

Щоб вимкнути тестовий режим TEST, натисніть одночасно на кнопки опалення (поз. 3 та 4 - мал. 1) на 5 секунд.

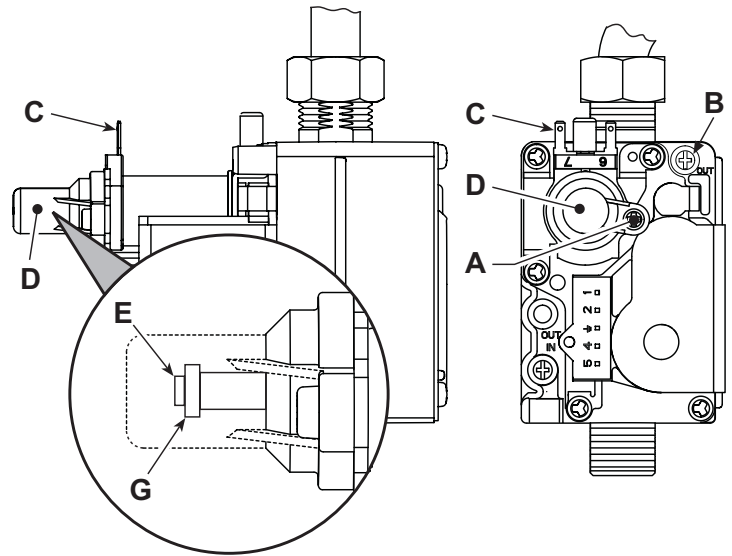
Режим TEST в будь-якому випадку автоматично відключиться через 15 хвилин або по завершенні забору води ГВП (у разі якщо величина забору достатня для активації режиму ГВП).

Регулювання тиску на пальнику

Цей агрегат належить до типу з модульованим полум'ям і має два фіксованих значення тиску: мінімальне і максимальне, вони мають відповідати вказаним у таблиці з технічними даними залежно від використовуваного типу газу.

- Під'єднайте манометр до відбору тиску "B", розташований на виході з газового клапану
- Зніміть захисний ковпачок "D", розкрутивши гвинт "A".
- Увімкніть котел у тестовому режимі **TEST**.
- Отрегулюйте максимальну потужність на максимальне значення.
- Відрегулюйте максимальний тиск за допомогою гвинта "G" за годинниковою стрілкою для збільшення або проти годинникової стрілки для зменшення
- Від'єднайте одне з швидко-роз'ємних кріплень котушки Modureg "C" на газовому клапані.
- Відрегулюйте мінімальний тиск за допомогою гвинта "E" за годинниковою стрілкою для зменшення або проти годинникової стрілки для збільшення.
- Від'єднайте одне з швидко-роз'ємних кріплень котушки Modureg на газовому клапані.
- Перевірте, чи не змінився максимальний тиск.
- Зніміть захисний ковпачок "D".
- Щоб завершити тестовий режим **TEST** повторіть процедуру з увімкнення або зачекайте 15 хвилин.

Після перевірки тиску або його регулювання необхідно щільно закупорити регулювальний гвинт за допомогою фарби або відповідної пломби.



мал. 15 - Газовий клапан

- A - Гвинт захисного ковпачка
- B - Штуцер для відбору тиску на виході з газового клапану
- C - Кабель котушки Modureg
- D - Захисний ковпачок
- E - Регулювання мінімального тиску
- G - Регулювання максимального тиску

Регулювання потужності опалення

Для регулювання потужності опалення встановіть котел в тестовий режим TEST (див. sez. 4.1). Натисніть кнопки опалення (див. 3 - мал. 1), щоб збільшити або зменшити потужність (мінімальна=00, максимальна=100). Якщо натиснути кнопку **reset** та притримати її 5 секунд, в якості максимальної потужності залишиться тільки ще встановлене значення. Вийдіть з тестового режиму роботи TEST (див. sez. 4.1).

Регулювання потужності розпалювання

Для регулювання потужності розпалення переведіть котел у режим тестування (TEST) (див. sez. 4.1) Натисніть кнопки системи ГВП (див 1 - мал. 1), щоб збільшити або зменшити потужність (мінімальна=00, максимальна=60). Натисніть кнопку скидання **reset**, протягом 5 секунд забезпечується робота на максимальній потужності, яка була тільки що задана. Вийдіть з режиму тестування TEST (див. sez. 4.1)

4.2 Пуск в експлуатацію

Перш ніж увімкнути котел

- Упевніться у щільності газового контуру.
- Перевірте підпір у розширювальному баку.
- Заповніть гідравлічний контур, забезпечивши повний випуск повітря з котла та з контуру.
- Перевірте, щоб не було витоків води в контурі опалення, у контурах ГВП, на з'єднаннях або у котлі.
- Перевірте правильність підключення електроустаткування та роботу системи заземлення
- Перевірте, щоб значення тиску газу для системи опалення було таким, як потрібно.
- Перевірте, щоб у безпосередній близькості від котла не було легкозаймистих рідин або матеріалів

Перевірки під час роботи

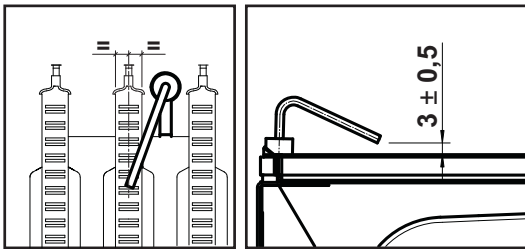
- Увімкніть агрегат.
- Упевніться у щільності контуру горіння і водяних систем.
- Перевіряйте ефективність димоходу і повітряно-димових трубопроводів під час роботи котла.
- Проконтролюйте правильність циркуляції води між котлом і системами.
- Упевніться у тому, що газовий клапан правильно працює як у фазі опалення, так і у фазі приготування гарячої сантехнічної води.
- Перевірте, чи добре котел розпалюється, виконавши декілька пробних розпалювань і вимикань за допомогою кімнатного термостата або дистанційного керування.
- Перевірте витрати палива за лічильником та порівняйте їх із значеннями у таблиці технічних даних сар. 5.
- Переконайтеся, що без запиту на опалення пальник коректно розпалюється при відкритті крану з гарячою водою. Переконайтеся, що під час роботи на опалення, при відкритті крану з гарячою водою, зупиняється циркуляційний насос опалення та виконується приготування сантехнічної води.
- Перевірте правильність програмування параметрів і виконайте необхідне налаштування (компенсаційної кривої, потужності, температури, тощо).

4.3 Технічне обслуговування

Періодичний контроль

Щоб забезпечити належну й довготривалу роботу котла, раз на рік фахівці мають виконувати такі перевірки:

- Пристрої управління і безпеки (газовий клапан, витратомір, термостати, тощо) повинні функціонувати правильно.
- Контур виведення відпрацьованих газів повинен мати бездоганну ефективність.
(Котел з закритою камерою: вентилятор, реле тиску повітря, тощо - Закрита камера має бути герметичною: ущільнення, затискачі для кабелів, тощо).
(Котел з відкритою камерою: переривач тяги, термостат димових газів, тощо).
- Повітряно-димові трубопроводи і оголовки (обмежувачі) не повинні мати перешкод і витоків.
- Пальник і теплообмінник мають бути чистими і без накипу або нагару. Для очищення у разі необхідності не використовуйте хімікати або сталеві щітки.
- Електрод має бути без нагару і правильно встановленим.



мал. 16 - Розташування електроду

- Газові і водяні системи мають бути щільними.
- Тиск води у холодній системі має становити приблизно 1 бар; якщо це не так, поверніть його до цього значення.
- Циркуляційний насос не повинен бути заблокованим.
- Розширювальний бак має бути заправленим
- Витрати й тиск газу повинні відповідати вказаним у відповідних таблицях.

4.4 Усунення несправностей

Діагностика

Котел обладнано сучасною системою автодіагностики. У разі порушення в роботі котла дисплей блиматиме разом з позначкою неполадки (поз. 11 - мал. 1), вказуючи на код неполадки.

Маються такі несправності, які спричиняють постійне блокування (позначені літерою "А"): для відновлення роботи достатньо натиснути кнопку RESET (поз. 6 - мал. 1) на 1 секунду або кнопку RESET дистанційного хроностату (який є опцією) в разі використання останнього; якщо котел не розпочинає роботу, треба усунути цю неполадку.

Інші неполадки (які позначаються літерою "F") спричиняють тимчасове заблокування, яке знімається автоматично, тільки-но значення параметру повертається у межі нормальної роботи котла.

Таблиця неполадок

Таблиця. 8 - Перелік неполадок

Код неполадки	Неполадка	Можлива причина	Спосіб усунення
A01	Пальник не розпалюється	Відсутність газу	Перевірте, чи рівномірний потік газу до котла і чи видалене повітря з трубопроводів
		Порушення у роботі електроду розпалювання/ спостереження за полум'ям	Перевірте підключення електроду та його правильне розташування, а також відсутність нагару
		Несправний газовий клапан	Перевірте і замініть газовий клапан
		Потужність розпалювання дуже низька	Відрегулюйте потужність розпалювання
		Високий рівень конденсату	Звільніть / очистіть сифон
A02	Сигнал наявності полум'я при вимкненому пальнику	Порушення у роботі електроду	Перевірте електропроводку йонізувального електроду
		Неполадка плати	Перевірте плату
A03	Спрацює захисний пристрій проти перегріву	Ушкоджений датчик температури води в опалювальному контурі	Перевірте правильне розташування і функціонування датчика температури води опалювальної системи
		Відсутність циркуляції води в опалювальній системі	Перевірте циркуляційний насос
		Присутність повітря в опалювальній системі	Випустіть повітря з опалювального контуру
		Спрацює запобіжний термостат	Перевірте, чи справно працює запобіжний термостат

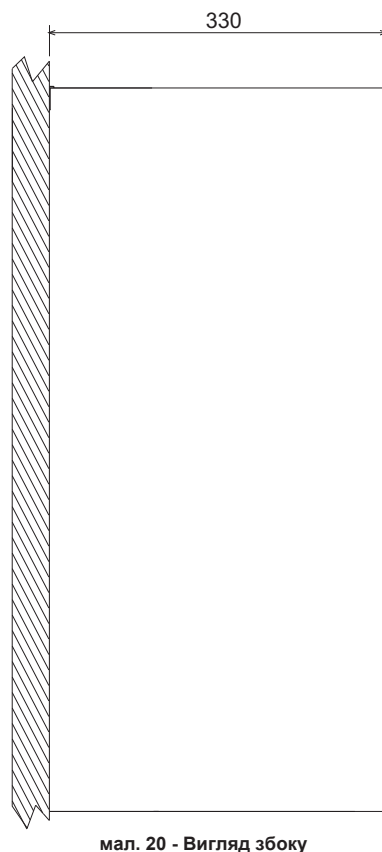
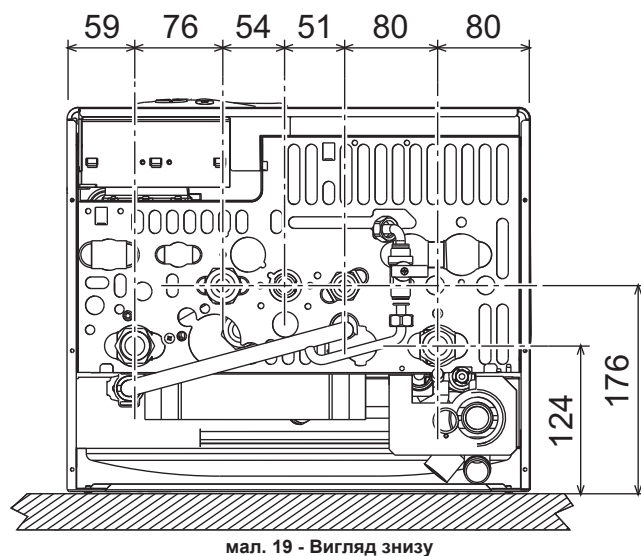
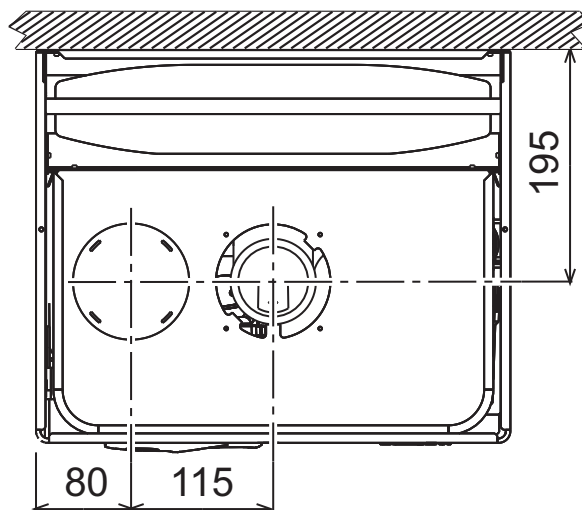
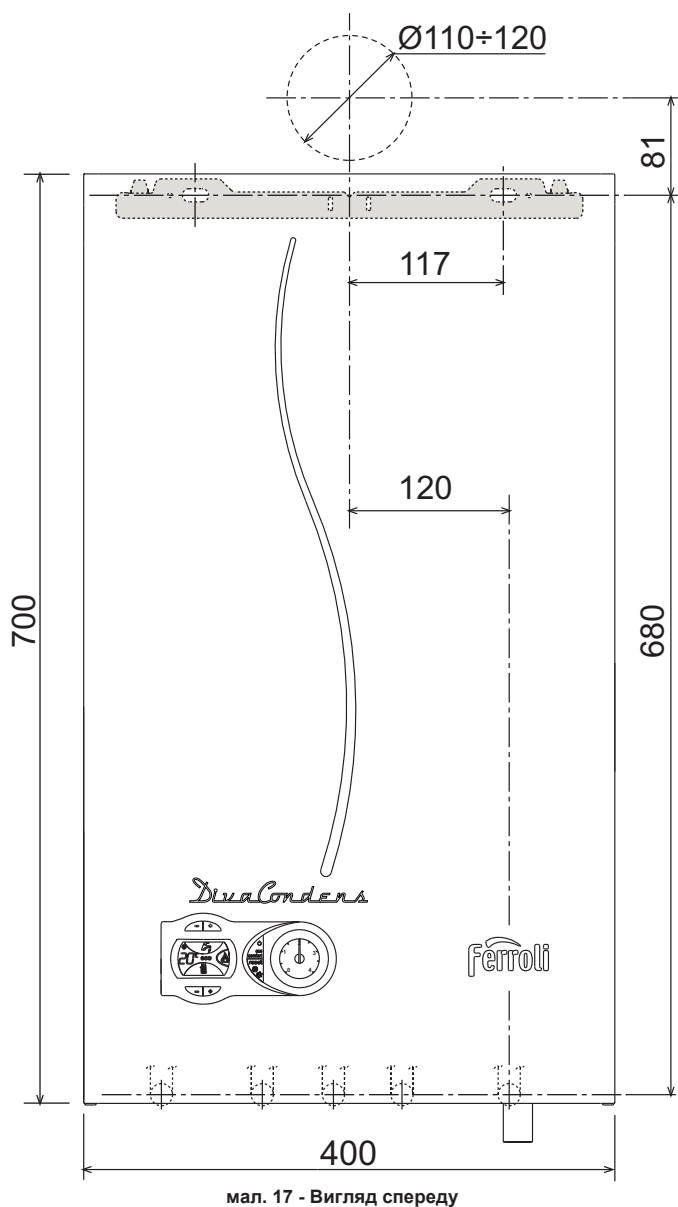
Код неполадки	Неполадка	Можлива причина	Спосіб усунення
F04	Збій в параметрах плати	Помилкова установка параметру плати	Перевірте і за необхідності змініть параметри плати
F05	Реле тиску повітря (не замикає контакти протягом 20 секунд після активізації вентилятора)	Контакт реле тиску повітря відкритий	Перевірте реле тиску / Вентилятор / Розетку вентилятора
		Несправна електропроводка реле тиску повітря	Перевірте електропроводку
		Несправна діафрагма	Перевірте відповідність діафрагми
F05	Реле тиску повітря (не замикає контакти за 20 сек. роботи вентилятора) у зв'язку зі спрацюванням термостату димових газів	Димар має неправильні розміри або засмічений	Перевірте довжину димових каналів / Очистіть димові канали
		Забруднені теплообмінники (засмічені з боку води)	Очистіть теплообмінники
A06	Відсутність полум'я після увімкнення	Низький тиск у контурі газу	Перевірте тиск газу
		Капірування мінімального тиску пальника	Перевірте значення тиску
F07	Реле тиску повітря (контакти замкнені під час активізації вентилятора)	Контакт реле тиску повітря відкритий	Перевірте реле тиску / Вентилятор / Розетку вентилятора
		Несправна електропроводка реле тиску повітря	Перевірте електропроводку
		Несправна діафрагма	Перевірте відповідність діафрагми
		Димар має неправильні розміри або засмічений	Перевірте довжину димових каналів / Очистіть димові канали
A09	Порушення у роботі газового клапану	Розрив електропроводки Несправний газовий клапан	Перевірте електропроводку Перевірте і за необхідності замініть газовий клапан
F10	Неполадка напірного датчика	Ушкоджений датчик	Перевірте електропроводку або замініть датчик
		Замикання в електропроводці	
		Розрив електропроводки	
F11	Неполадка датчика температури води в контурі ГВП	Ушкоджений датчик	Перевірте електропроводку або замініть датчик
		Замикання в електропроводці	
		Розрив електропроводки	
A15	Реле тиску повітря (не замикає контакти протягом 20 секунд після активізації вентилятора)	Неполадка F05 згенерована 5 разів в останні 24 години	Див. неполадку F05
A16	Порушення у роботі газового клапану	Розрив електропроводки Несправний газовий клапан	Перевірте електропроводку Перевірте і за необхідності замініть газовий клапан
A23	Збій в параметрах плати	Помилкова установка параметру плати	Перевірте і за необхідності змініть параметри плати
A24	Збій в параметрах плати	Помилкова установка параметру плати	Перевірте і за необхідності змініть параметри плати
F34	Напруга живлення нижче за 140 В зм.стр.	Проблеми в електричній мережі	Перевірте електроустаткування
F35	Ненормальна частота струму в електричній мережі	Проблеми в електричній мережі	Перевірте електроустаткування
F37	Неправильний тиск води в контурі опалення	Тиск занадто низький	Заповніть систему водою
		Реле тиску води не під'єднане або ушкоджене	Перевірте датчик
F43	Спрацює захист теплообмінника.	Відсутність циркуляції H ₂ O в контурі опалення	Перевірте циркуляційний насос
		Присутність повітря в опалювальному контурі	Випустіть повітря з опалювального контуру
F50	Неполадка в роботі блоку управління DBM32	Внутрішня помилка блоку управління DBM32	Перевірте заземлення та у разі необхідності замініть центральний блок керування.
F51	Неполадка в роботі блоку управління DBM32	Внутрішня помилка блоку управління DBM32	Перевірте заземлення та у разі необхідності замініть центральний блок керування.

5. ХАРАКТЕРИСТИКИ ТА ТЕХНІЧНІ ДАНІ

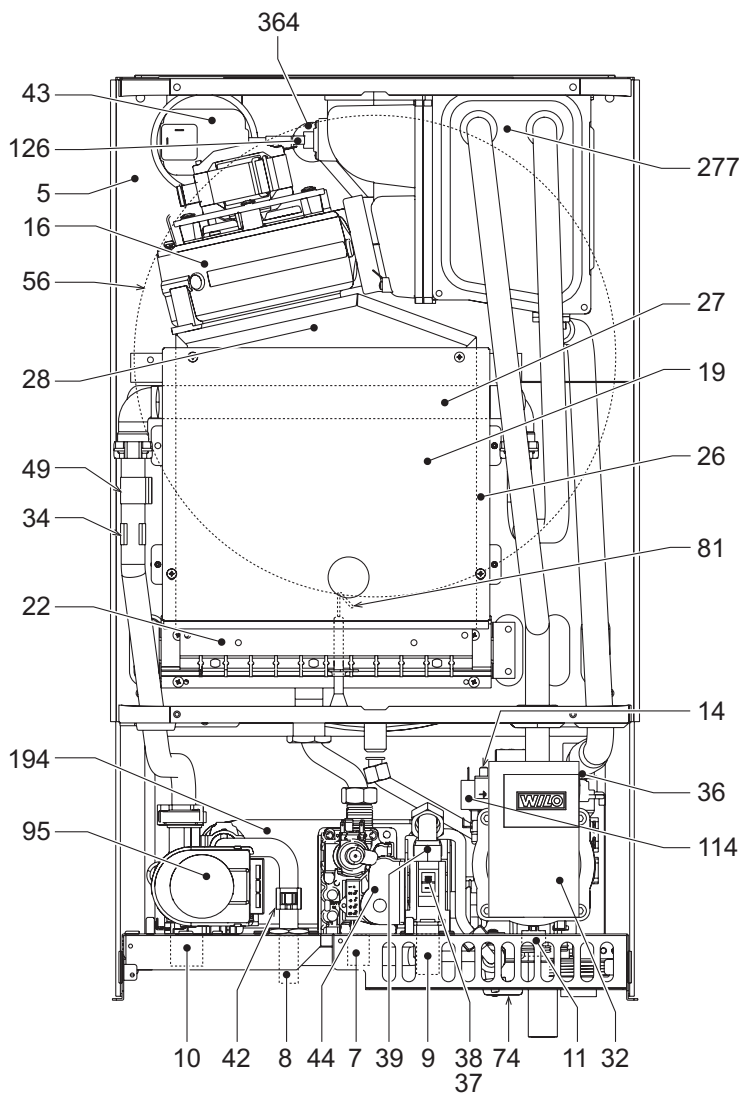
Таблиця. 9 - Умовні позначення мал. 19, мал. 21, мал. 22 і мал. 23

5	Закрита камера	37	Фільтр входу холодної води
7	Підведення газу Ø 1/2"	38	Витратомір
8	Вихід води системи ГВП Ø 1/2"	39	Обмежувач витрат води
9	Вхід води системи ГВП Ø 1/2"	42	Датчик температури в системі ГВП
10	Пряма лінія (подачі) в контур опалення Ø 3/4"	43	Реле тиску повітря
11	Зворотна лінія контуру опалення Ø 3/4"	44	Газовий клапан
14	Запобіжний клапан	49	Запобіжний термостат
16	Вентилятор	56	Розширювальний бак
19	Камера згоряння	74	Кран для заповнення водою системи опалення
22	Пальник	81	Електрод розпалювання/ спостереження за полум'ям
27	Теплообмінник з міді для опалення й гарячого водопостачання	95	Відвідний клапан
28	Колектор відпрацьованих газів	114	Реле тиску води
29	Колектор для відведення відпрацьованих газів	187	Діафрагма для відпрацьованих газів
32	Циркуляційний насос контуру опалення	194	Теплообмінник контуру ГВП
34	Датчик температури опалення	241	Автоматичний перепускний клапан (байпас)
36	Автоматичний клапан для випуску повітря	364	Фітінг проти утворення конденсату

5.1 Габаритні розміри і підключення

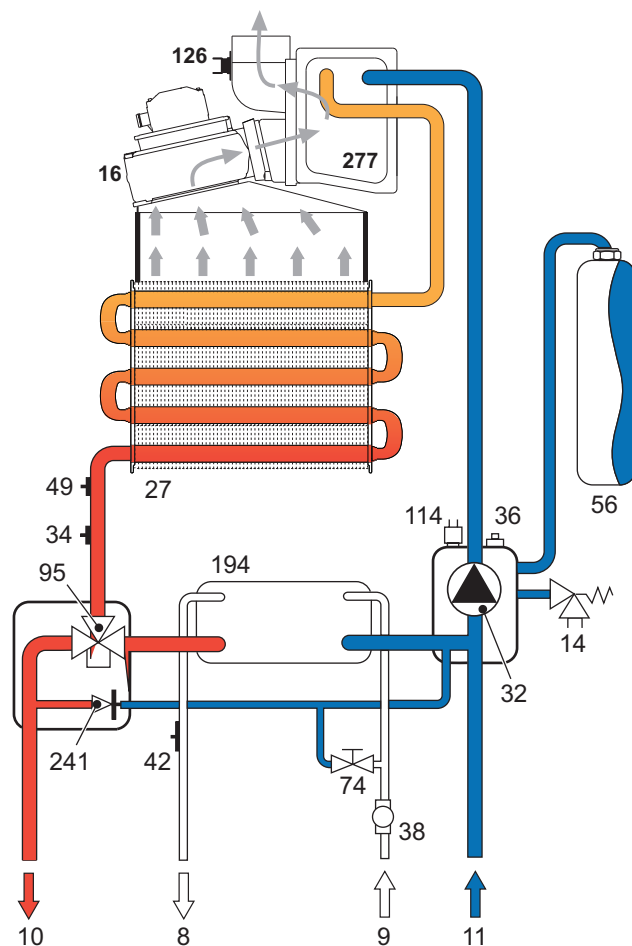


5.2 Загальний вигляд і основні вузли

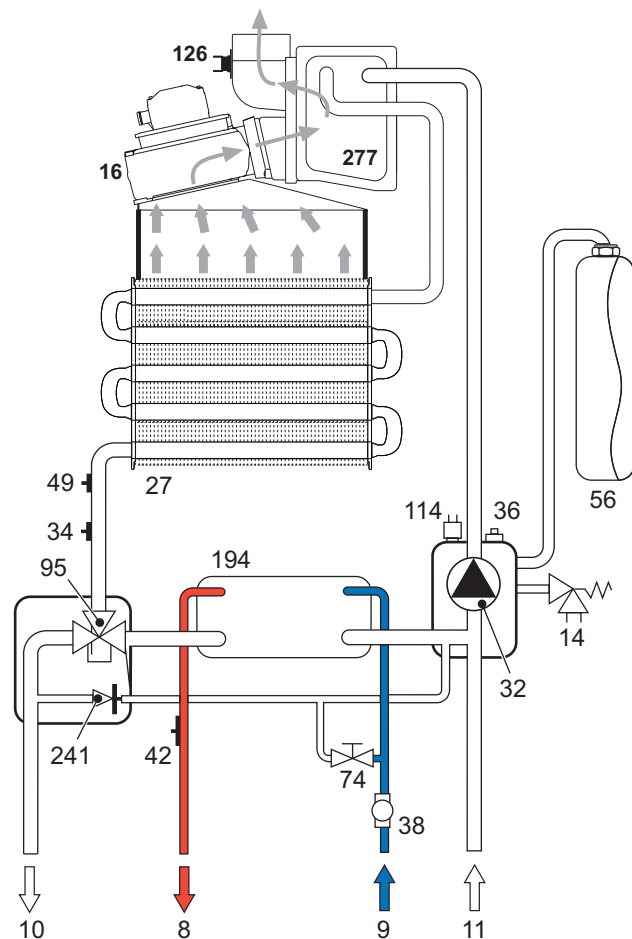


мал. 21 - Загальний вигляд

5.3 Гідравлічний контур



мал. 22 - Опалювальний контур



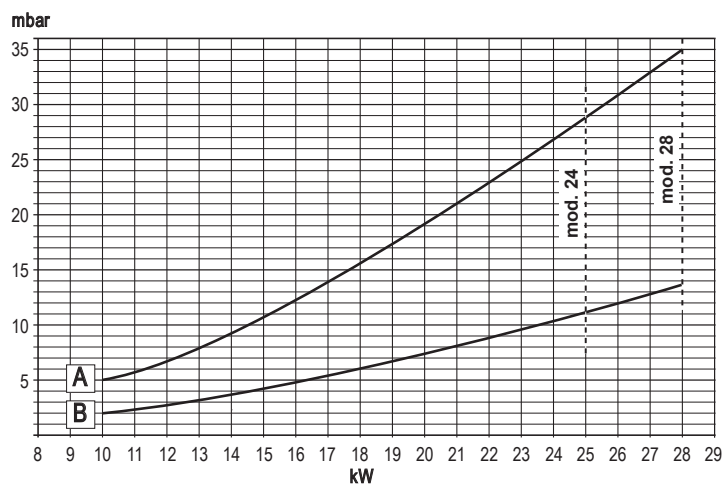
мал. 23 - Контур ГВП

5.4 Таблица технічних даних

Одиниця	даних	DIVAcondens F24	DIVAcondens F28	
Максимальна теплопродуктивність системи опалення	кВт	25.0	28.0	(Q)
Мінімальна теплопродуктивність системи опалення	кВт	10.0	10.0	(Q)
Максимальна теплова потужність системи опалення (80/60°C)	кВт	24.1	27	(P)
Мінімальна теплова потужність системи опалення (80/60°C)	кВт	9.2	9.2	(P)
Максимальна теплова потужність системи опалення (50/30°C)	кВт	25.9	29	
Мінімальна теплова потужність системи опалення (50/30°C)	кВт	9.6	9.6	
ККД P _{max} (80-60°C)	%	96.5	96.5	
Коефіцієнт корисної дії P _{min} (80-60°C)	%	92.0	92.0	
ККД P _{max} (50-30°C)	%	103.5	103.5	
Коефіцієнт корисної дії P _{min} (50-30°C)	%	96.0	96.0	
Коефіцієнт корисної дії 30%	%	100.2	100.2	
Форсуни пальника G20	шт. x Ш	11 x 1.35	11 x 1.35	
Тиск подачі газу G20	мбар	20	20	
Макс. тиск на пальник G20	мбар	11	13.5	
Мін. тиск на пальник G20	мбар	2	2	
Макс. витрати газу G20	м ³ /год	2.64	2.96	
Мін. витрати газу G20	м ³ /год	1.06	1.06	
Форсуни пальника G31	шт. x Ш	11 x 0.82	11 x 0.82	
Тиск подачі газу G31	мбар	37	37	
Макс. тиск на пальник G31	мбар	29	35	
Мін. тиск на пальник G31	мбар	5	5	
Макс. витрати газу G31	кг/год	1.96	2.19	
Мін. витрати газу G31	кг/год	0.78	0.78	
Клас ефективності за директивою 92/42 EEC	-	★★★★		
Клас викиду NOx	-	3	3	(NOx)
Максимальний робочий тиск в системі опалення	бар	3	3	(PMS)
Мінімальний робочий тиск в системі опалення	бар	0.8	0.8	
Максимальна температура опалення	°C	90	90	(t _{max})
Вміст води для опалення	літри	1.5	1.5	
Ємність розширювального баку для системи опалення	літри	8	8	
Тиск напору у розширювальному баку для контуру опалення	бар	1	1	
Максимальний робочий тиск системи ГВП	бар	9	9	(PMW)
Мінімальний робочий тиск системи ГВП	бар	0.25	0.25	
Витрати гарячої сантехнічної води при Dt 25°C	л/хв	14	15.7	
Витрати гарячої сантехнічної води при Dt 30°C	л/хв	11.6	13.0	
Клас захисту	IP	X5D	X5D	
Напруга живлення	В/Гц	230В/50Гц	230В/50Гц	
Споживана електрична потужність	Вт	95	123	
Вага (порожній)	кг	35	35	
Тип агрегату		C ₁₂ -C ₂₂ -C ₃₂ -C ₄₂ -C ₅₂ -C ₆₂ -C ₇₂ -C ₈₂ B ₂₂ -B ₃₂		
PIN CE		0461CP1030		

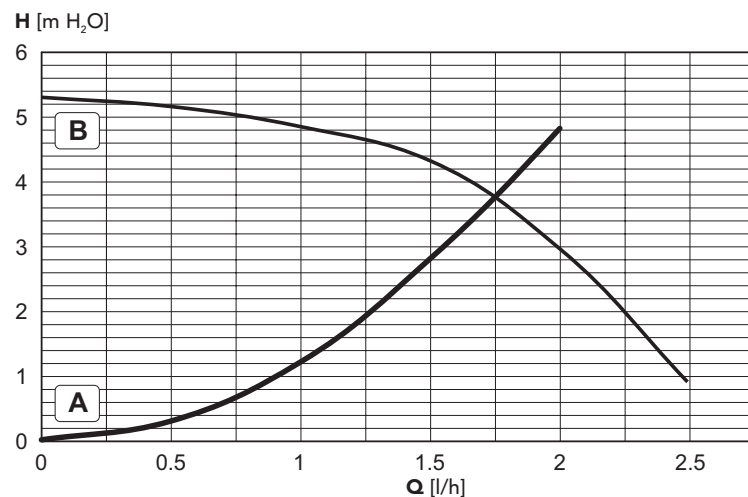
5.5 Схеми

Схеми тиску – потужності



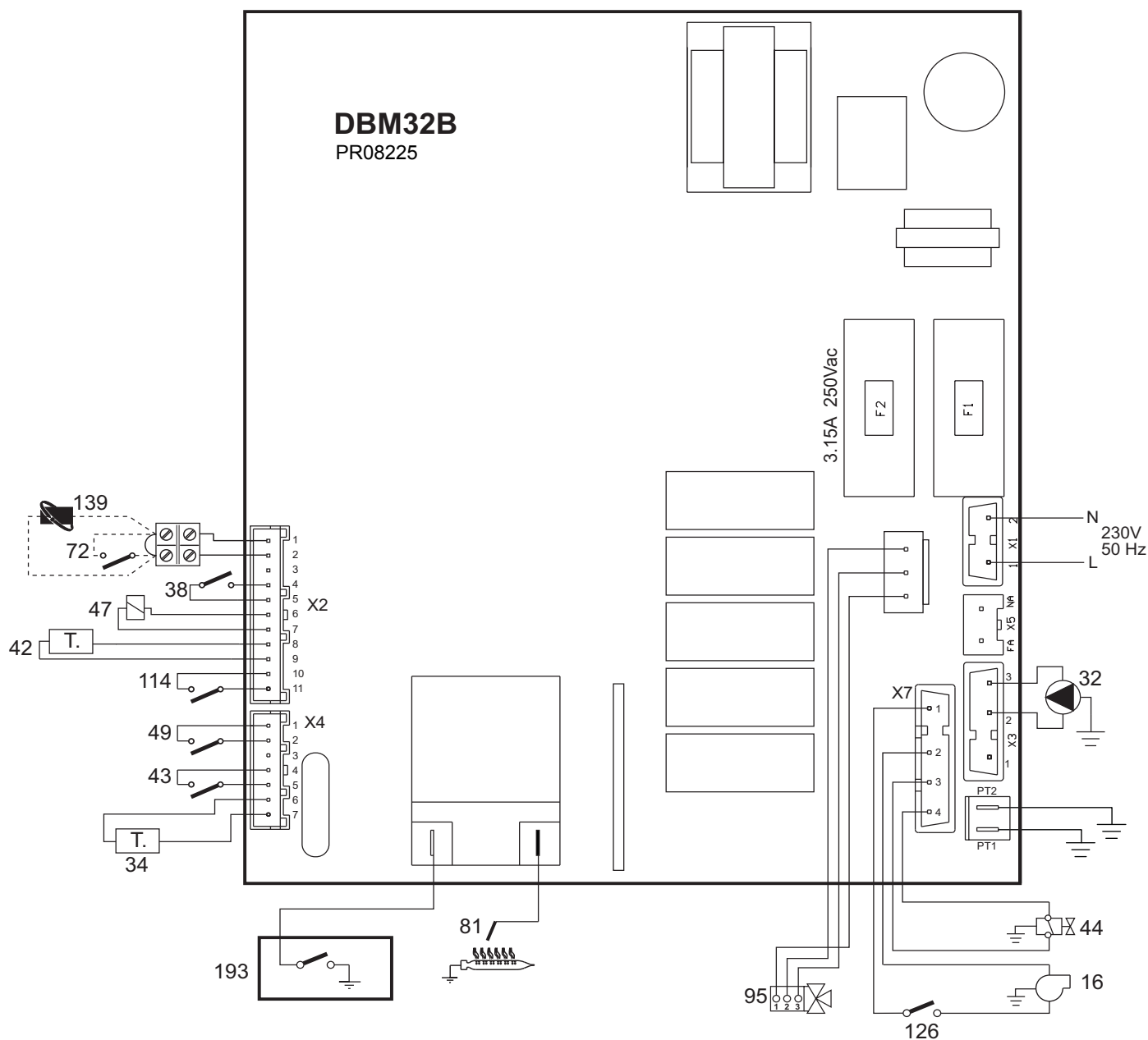
A = GPL - B = МЕТАН

Утрати напору циркуляційних насосів



A = Утрати напору у котлі - B = Швидкість циркуляційного насосу

5.6 Електрична схема



мал. 24 - Електрична схема

Увага: Перш ніж під'єднати кімнатний термостат або дистанційний хроностат, вийміть перемичку з клемника.

- 16 Вентилятор
- 32 Циркуляційний насос контуру опалення
- 34 Датчик температури води опалювальної системи
- 38 Витратомір
- 42 Датчик температури в системі ГВП
- 43 Реле тиску повітря
- 44 Газовий клапан
- 47 Модульовальна котушка Modureg
- 49 Запобіжний термостат
- 72 Кімнатний термостат (постачається окремо)
- 81 Електрод розпалювання/ спостереження за полум'ям
- 95 Відвідний клапан
- 114 Реле тиску води
- 126 Контактний термостат димових газів
- 139 Дистанційний хроностат (факультативно)
- 193 Сифон

IT

Dichiarazione di conformità

Il costruttore: FERROLI S.p.A.

Indirizzo: Via Ritonda 78/a 37047 San Bonifacio VR

dichiara che questo apparecchio è conforme alle seguenti direttive CEE:

- Direttiva Apparecchi a Gas 2009/142
- Direttiva ErP 2009/125
- Direttiva Bassa Tensione 2006/95
- Direttiva Compatibilità Elettromagnetica 2004/108

Presidente

Paola Ferrolì

**CE****ES**

Declaración de conformidad

El fabricante: FERROLI S.p.A.

Dirección: Via Ritonda 78/a 37047 San Bonifacio (Verona)

declara que este equipo satisface las siguientes directivas CEE:

- Directiva de Aparatos de Gas 2009/142
- Directiva ErP 2009/125
- Directiva de Baja Tensión 2006/95
- Directiva de Compatibilidad Electromagnética 2004/108

Presidente

Paola Ferrolì

**CE****TR**

Uygunluk beyanı

İmalatçı: FERROLI S.p.A.

Adres: Via Ritonda 78/a 37047 San Bonifacio VR

bu cihazın; aşağıda yer alan AET(EEC) yönergelerine uygunluk içinde olduğunu beyan etmektedir:

- 2009/142 Gazla çalıştırılan üniteler için Yönetmelik
- Yönerge 2009/125 ErP
- Yönerge 2006/95, Düşük Voltaj
- 2004/108 Elektromanyetik Uygunluk Yönetmeliği

Baskan

Paola Ferrolì

**CE****EN**

Declaration of conformity

Manufacturer: FERROLI S.p.A.

Address: Via Ritonda 78/a 37047 San Bonifacio VR Italy

declares that this unit complies with the following EU directives:

- Gas Appliance Directive 2009/142
- ErP Directive 2009/125
- Low Voltage Directive 2006/95
- Electromagnetic Compatibility Directive 2004/108

President

Paola Ferrolì

**CE**

FR

Déclaration de conformité

Le constructeur : FERROLI S.p.A.

Adresse: Via Ritonda 78/a 37047 San Bonifacio VR

déclare que cet appareil est conforme aux directives CEE ci-dessous:

- Directives appareils à gaz 2009/142
- Directive ErP 2009/125
- Directive basse tension 2006/95
- Directive Compatibilité Electromagnétique 2004/108

Président
Paola Ferrolì

**CE****RO**

Declarație de conformitate

Producător: FERROLI S.p.A.

Adresă: Via Ritonda 78/a 37047 San Bonifacio VR

declară că acest aparat este în conformitate cu următoarele directive CEE:

- Directiva Aparate cu Gaz 2009/142
- Directiva ErP 2009/125
- Directiva Joasă Tensiune 2006/95
- Directiva Compatibilitate Electromagnetică 2004/108

Președinte
Paola Ferrolì

**CE****RU**

Декларация соответствия

Изготовитель: FERROLI S.p.A.,

адрес: Via Ritonda 78/a 37047 San Bonifacio VR,

заявляет, что настоящее изделие соответствует следующим директивам CEE:

- Директива по газовым приборам 2009/142
- Директива ErP 2009/125
- Директива по низкому напряжению 2006/95
- Директива по электромагнитной совместимости 2004/108

Президент
Paola Ferrolì

**CE****UA**

Декларація про відповідність

Виробник: компанія FERROLI S.p.A.

за адресою: Via Ritonda 78/a 37047 San Bonifacio VR

заявляє, що цей апарат відповідає усім наступним Директивам ЄС:

- Директива ЄС 2009/142 (Директива про зближення правових норм країн-членів ЄС для газо-розхідних установок)
- Директива ErP 2009/125
- Директива ЄС 2006/95 (Директива про зближення правових норм країн-членів ЄС, що стосуються електрообладнання, яке використовується в певних межах напруги)
- Директива ЄС 2004/108 (Директива про приведення у відповідність законодавств країн-членів в області електромагнітної сумісності).

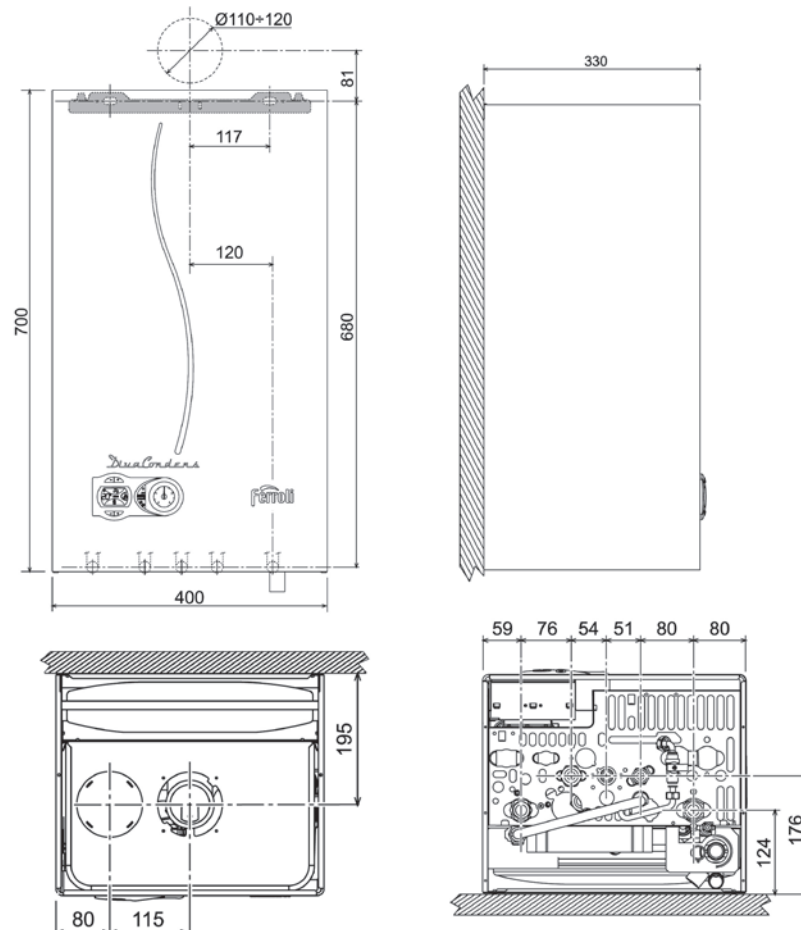
Президент
Paola Ferrolì

**CE**

Caldaia murale a gas a condensazione, per riscaldamento e produzione acqua calda sanitaria a doppio scambiatore, camera di combustione stagna.

Dimensioni

DIVACONDENS F24	
	B
	A

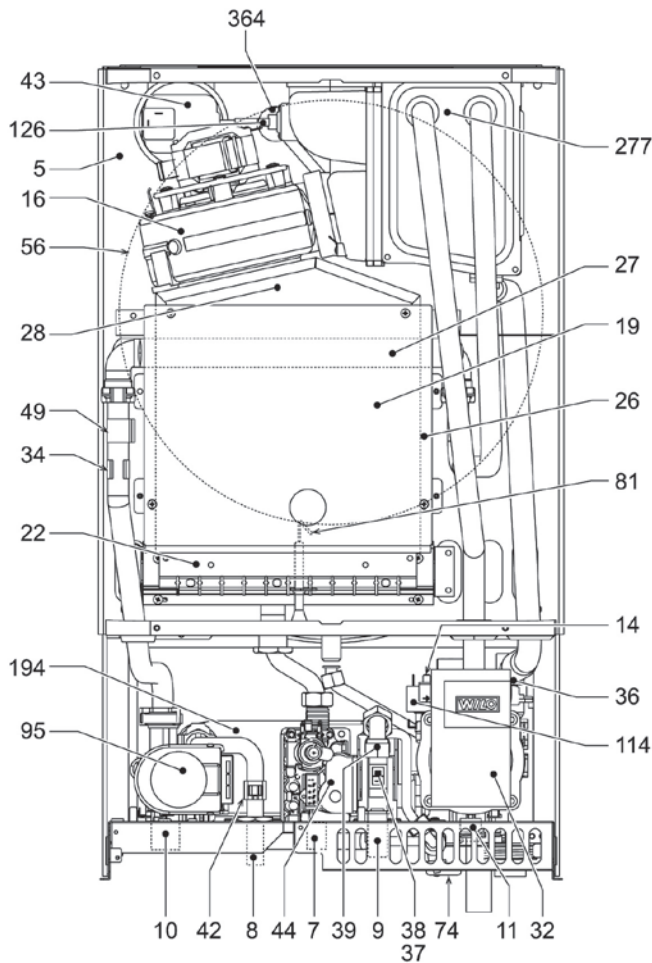


DESCRIZIONE PER CAPITOLATO

Generatore termico conforme alle direttive ERP (2009/125/CE) per la progettazione eco-compatibile e Labelling (2010/30/CE) sull'etichettatura (Efficienza energetica riscaldamento classe B, Efficienza energetica in sanitario profilo XL Classe A), con produzione di acqua calda istantanea per uso sanitario (prioritaria) e per riscaldamento. Installabile anche all'esterno in luogo parzialmente protetto fino a -5°C . Camera di combustione stagna ed espulsione fumi forzata con ventilatore a valle, adatto al funzionamento con combustibile gassoso. Mantellatura verniciata di bianco per anafresi a polveri epossidiche. Camera di combustione in lamiera alluminata con trattamento anticorrosione, isolata internamente con fibra ecologica. Scambiatore primario gas/acqua, a geometria compatta interamente in rame con superficie esterna con protezione anticorrosione ottenuta con bagno di lacca in alluminio atossica. La caldaia è dotata di un recuperatore di calore sui fumi, in alluminio su involucro di PPS. Scambiatore secondario per la produzione di acqua calda sanitaria in piastre di acciaio. Dotato di circolatore per il riscaldamento modulante ad alta efficienza a basso consumo. Bruciatore ad aria aspirata a 11 rampe, in acciaio inox AISI 304, con dispositivo di accensione elettrica senza fiamma pilota ed un unico elettrodo di rilevazione e accensione.

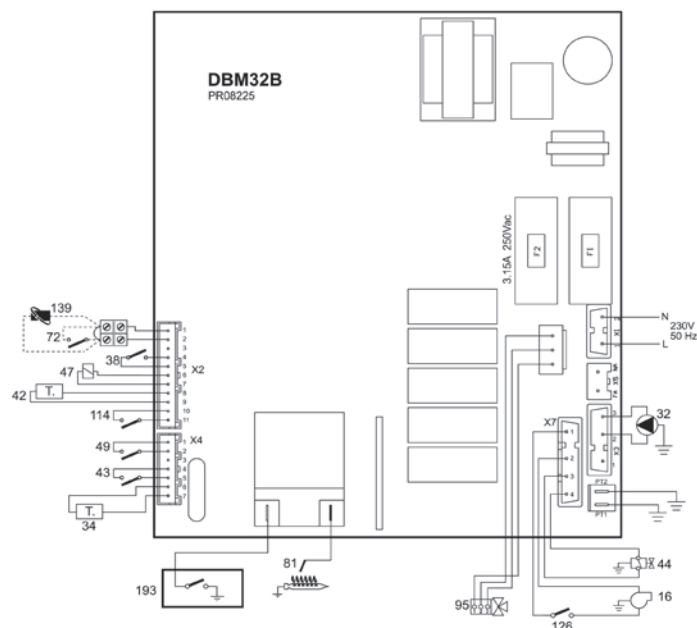
Portata termica modulante da 10,0 kW a 25,8 kW sia in produzione sanitaria che in riscaldamento. Potenza utile sanitario 24,1 kW con produzione a $\text{Dt } 25^{\circ}\text{C}$ di 14,0 l/min. Predisposizione di serie per la produzione di acqua calda sanitaria combinata con pannelli solari termici (Funzione SUN EASY). Sistema ECO/COMFORT per il mantenimento in temperatura dell'acqua contenuta in caldaia per la produzione immediata dell'acqua calda sanitaria. Protezione elettronica antigelo riscaldamento. Sistema di sicurezza antibloccaggio circolatore con impulso di alimentazione ogni 24 ore di inattività. Post-circolazione regolabile dopo la fase di riscaldamento. Predisposizione per l'utilizzo di un cronocomando remoto modulante (opzionale). Pressioni di esercizio in riscaldamento: 3 bar (max) - 0,8 bar (min), vaso di espansione riscaldamento da 8 litri. Valvola di sicurezza in ritorno sul circuito riscaldamento tarata a 3 bar. Sensore di mandata a doppio elemento sensibile con funzione di regolazione e sicurezza. Sensore di temperatura e flussostato (tarato a 0,8 bar) per la gestione della produzione sanitaria. Pressioni di funzionamento in sanitario: $P_{\text{min}}=0,25$ bar $P_{\text{max}}=9$ bar. Sensore di temperatura fumi per protezione scarichi fumo in PPS. By-pass idraulico regolabile. Grado di protezione elettrica IPx5D.

VISTA GENERALE E COMPONENTI PRINCIPALI



- 5 Camera stagna
- 7 Entrata gas - Ø 1/2"
- 8 Uscita acqua sanitaria - Ø 1/2"
- 9 Entrata acqua sanitaria - Ø 1/2"
- 10 Mandata impianto - Ø 3/4"
- 11 Ritorno impianto - Ø 3/4"
- 14 Valvola di sicurezza
- 16 Ventilatore
- 19 Camera combustione
- 22 Bruciatore
- 27 Scambiatore in rame per riscaldamento e sanitario
- 28 Collettore fumi
- 29 Collettore uscita fumi
- 32 Circolatore riscaldamento
- 34 Sensore temperatura riscaldamento
- 36 Sfiato aria automatico
- 37 Filtro entrata acqua fredda
- 38 Flussostato
- 39 Limitatore di portata acqua
- 42 Sensore di temperatura sanitaria
- 43 Pressostato aria
- 44 Valvola gas
- 49 Termostato di sicurezza
- 56 Vaso di espansione
- 74 Rubinetto di riempimento impianto
- 81 Elettrodo d'accensione e rivelazione
- 95 Valvola deviatrice
- 114 Pressostato acqua
- 187 Diaframma fumi
- 194 Scambiatore acqua sanitaria
- 241 Bypass automatico
- 364 Raccordo anticondensa

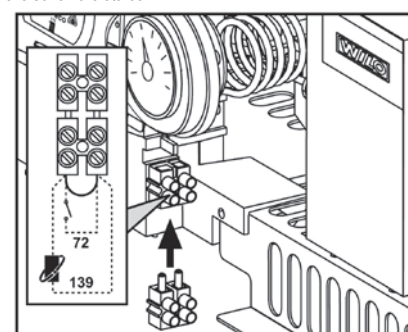
SCHEMA ELETTRICO



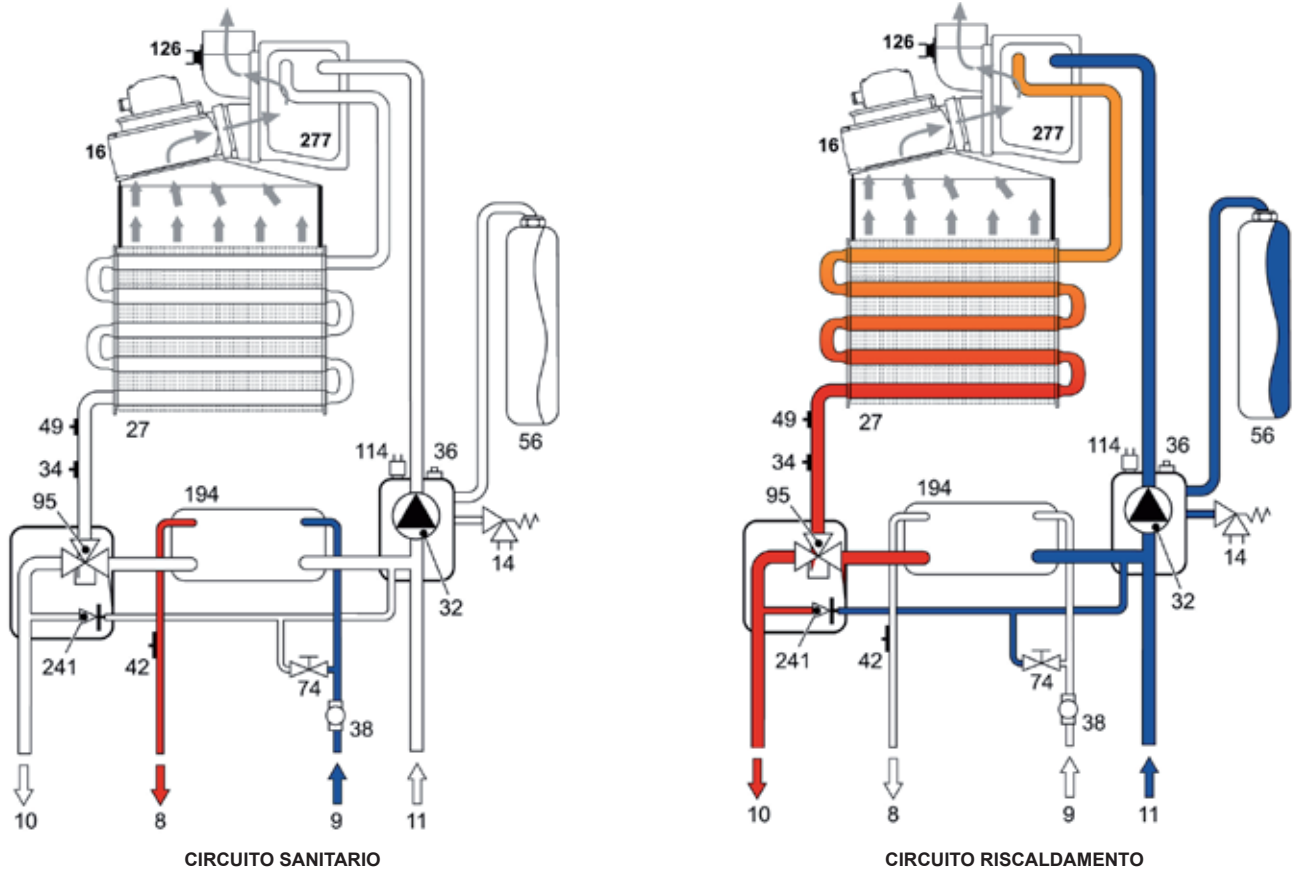
- 16 Ventilatore
- 32 Circolatore riscaldamento
- 34 Sensore riscaldamento
- 38 Flussostato
- 42 Sensore temperatura sanitario
- 43 Pressostato aria
- 44 Valvola gas
- 47 Modureg
- 49 Termostato di sicurezza
- 72 Termostato ambiente (opzionale)
- 81 Elettrodo d'accensione/rivelazione
- 95 Valvola deviatrice
- 114 Pressostato acqua
- 126 Termostato fumi a contatto
- 139 Cronocomando remoto (opzionale)
- 193 Sifone

Accesso alla morsetteria elettrica

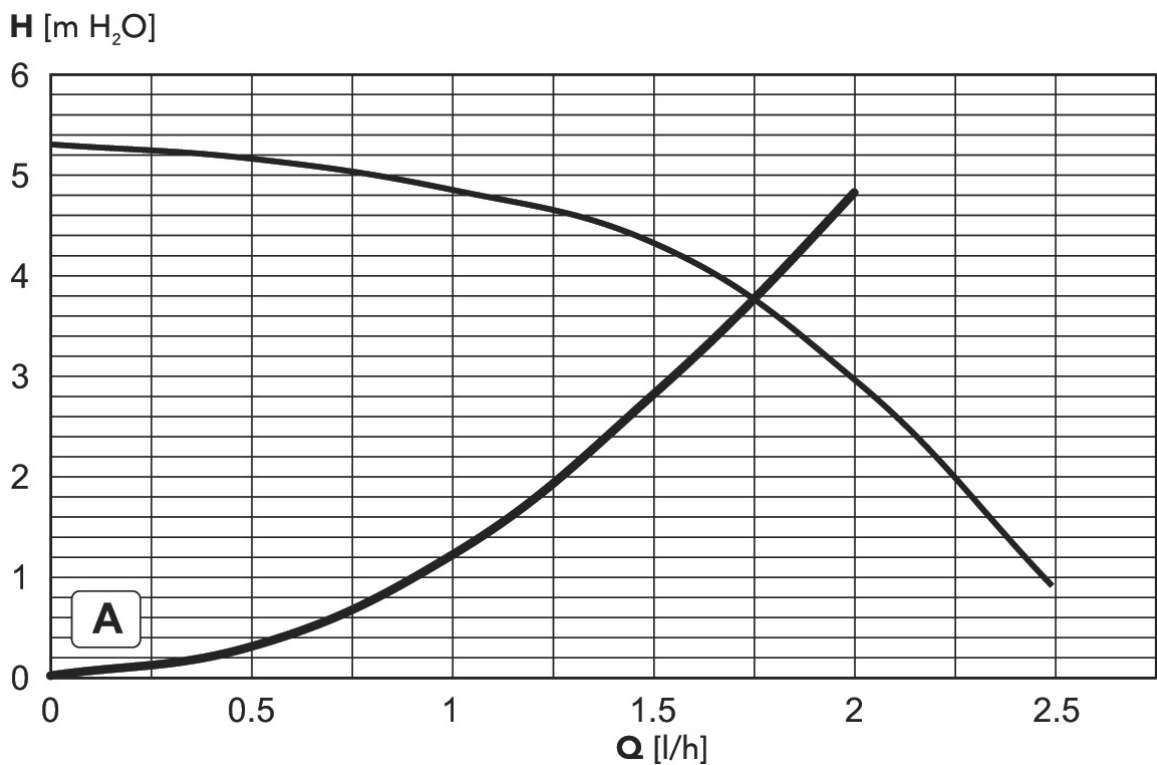
Seguire le indicazioni riportate in figura per accedere alla morsetteria collegamenti elettrici. La disposizione dei morsetti per i diversi allacciamenti è riportata anche nello schema elettrico.



SCHEMA IDRAULICO



PREVALENZE CIRCOLATORE - PERDITE DI CARICO CALDAIA



A: Perdite di carico caldaia

TABELLA DATI TECNICI

MODELLO		DIVACONDENS F24
Descrizione	Unità	
Portata termica max riscaldamento	kW	25,8
Portata termica min riscaldamento	kW	10,0
Potenza termica max risc. (80/60°C)	kW	24,1
Potenza termica min risc. (80/60°C)	kW	9,2
Potenza termica max risc. (50/30°C)	kW	25,9
Potenza termica min risc. (50/30°C)	kW	9,6
Rendimento Pmax (80/60°C)	%	96,5
Rendimento Pmin (80/60°C)	%	92,0
Rendimento Pmax (50/30°C)	%	103,5
Rendimento Pmin (50/30°C)	%	96,0
Rendimento 30%	%	101,6
Classe efficienza direttiva 92/42 EEC		****
Classe NOx		3
Portata max gas G20	m³/h	2,64
Portata min gas G20	m³/h	1,06
Pressione di alimentazione G20	mbar	20,0
Portata max gas G31	m³/h	1,96
Portata min gas G31	m³/h	0,78
Pressione di alimentazione G31	mbar	37
Rendimento di combustione Pmax	%	97,2
Rendimento di combustione Pmin	%	92,3
Perdite al camino bruciatore on Pmax	%	2,8
Perdite al camino bruciatore on Pmin	%	7,7
Perdite al mantello bruciatore on Pmax	%	0,7
Perdite al mantello bruciatore on Pmin	%	0,3
Temperatura fumi Pmax	°C	78
Temperatura fumi Pmin	°C	66
Portata fumi Pmax	kg/h	48,9
Portata fumi Pmin	kg/h	60,3
CO ₂ Pmax	%	7,6
CO ₂ Pmin	%	2,3
CO O ₂ =0% Pmax	mg/kWh	77
CO O ₂ =0% Pmin	mg/kWh	131
CO O ₂ =0% ponderato	mg/kWh	78
NOx O ₂ =0% Pmax	mg/kWh	190
NOx O ₂ =0% Pmin	mg/kWh	122
NOx O ₂ =0% ponderato	mg/kWh	130
Pressione max esercizio risc.	bar	3
Pressione min esercizio risc.	bar	0,8
Temperatura max risc.	°C	90
Contenuto acqua risc.	litri	1,5
Capacità vaso di espansione risc.	litri	8
Pressione precarica vaso di esp. risc.	bar	1
Pressione max esercizio san.	bar	9
Pressione min esercizio san.	bar	0,25
Contenuto acqua sanitario	litri	0,3
Portata sanitaria Δt 25°C	l/min	14,0
Portata sanitaria Δt 30°C	l/min	11,6
Grado di protezione	IP	X5D
Tensione di alimentazione	V/Hz	230V/50Hz
Potenza elettrica assorbita	W	95
Peso a vuoto	kg	35

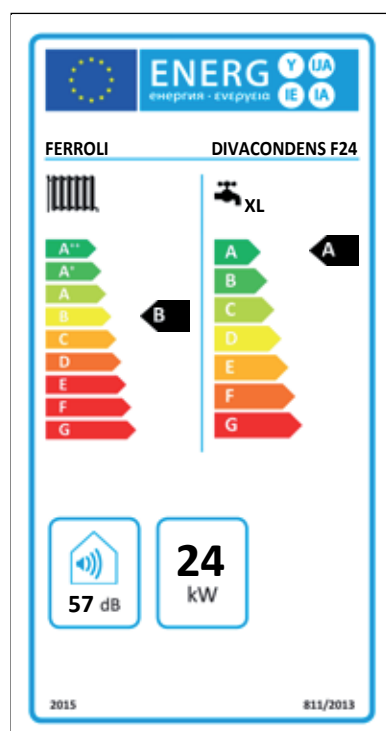
TABELLA DATI TECNICI REGOLAMENTI ErP

MODELLO		DIVACONDENS F24	
Caldaia a condensazione: SI			
Caldaia a bassa temperatura (**): NO			
Caldaia di tipo B1: NO			
Apparecchio di riscaldamento misto: SI			
Apparecchio di cogenerazione per il riscaldamento d'ambiente: NO			
Elemento	Simbolo	Unità	Valore
Classe di efficienza energetica stagionale di riscaldamento d'ambiente			B
Potenza termica nominale	Pn	kW	24
Efficienza energetica stagionale del riscaldamento d'ambiente	η_s	%	87
Potenza termica utile			
Alla potenza termica nominale e a un regime ad alta temperatura (*)	P4	kW	24,1
Al 30 % della potenza termica nominale e a un regime a bassa temperatura (**)	P1	kW	5,3
Efficienza utile			
Alla potenza termica nominale e a un regime ad alta temperatura (*)	η_4	%	86,9
Al 30 % della potenza termica nominale e a un regime a bassa temperatura (**)	η_1	%	91,5
Consumo ausiliario di elettricità			
A pieno carico	elmax	kW	0,058
A carico parziale	elmin	kW	0,030
In modalità stand-by	PSB	kW	0,003
Altri elementi			
Dispersione termica in standby	Pstby	kW	0,060
Consumo energetico del bruciatore di accensione	Pign	W	0,000
Consumo energetico annuo	QHE	GJ	55
Livello di potenza sonora	LWA	dB	57
Emissioni di ossidi di azoto	NOx	mg/kWh	130
Per gli apparecchi di riscaldamento misti			
Profilo di carico dichiarato			XL
Classe di efficienza energetica di riscaldamento dell'acqua			A
Consumo giornaliero di energia elettrica	Qelec	kWh	0,099
Consumo annuo di energia elettrica	AEC	kWh	22
Efficienza energetica di riscaldamento dell'acqua	η_{wh}	%	82
Consumo giornaliero di combustibile	Qfuel	kWh	24,156
Consumo annuo di combustibile	AFC	GJ	19

(*) Regime di alta temperatura: 60 °C al ritorno e 80 °C alla mandata della caldaia.

(**) Regime di bassa temperatura: temperatura di ritorno 30 °C.

ETICHETTA ErP



MODELLO: DIVACONDENS F24

Marchio: FERROLI			
Caldaia a condensazione: SI			
Caldaia a bassa temperatura (**): NO			
Caldaia di tipo B1: NO			
Apparecchio di riscaldamento misto: SI			
Apparecchio di cogenerazione per il riscaldamento d'ambiente: NO			
Elemento	Simbolo	Unità	Valore
Classe di efficienza energetica stagionale del riscaldamento d'ambiente			
			B
Potenza termica nominale	Pn	kW	24
Efficienza energetica stagionale del riscaldamento d'ambiente	η_s	%	87
Potenza termica utile			
Alla potenza termica nominale e a un regime di alta temperatura (*)	P4	kW	24,1
Al 30% della potenza termica nominale e a un regime di bassa temperatura (**)	P1	kW	5,3
Efficienza utile			
Alla potenza termica nominale e a un regime di alta temperatura (*)	η_4	%	86,9
Al 30% della potenza termica nominale e a un regime di bassa temperatura (**)	η_1	%	91,5
Consumo ausiliario di elettricità			
A pieno carico	elmax	kW	0,058
A carico parziale	elmin	kW	0,030
In modo Standby	PSB	kW	0,003
Altri elementi			
Dispersione termica in standby	Pstby	kW	0,060
Consumo energetico del bruciatore di accensione	Pign	kW	0,000
Consumo energetico annuo	QHE	GJ	55
Livello della potenza sonora all'interno	LWA	dB	57
Emissioni di ossidi d'azoto	NOx	mg/kWh	130
Per gli apparecchi di riscaldamento misti			
Profilo di carico dichiarato			XL
Classe di efficienza energetica di riscaldamento dell'acqua			A
Consumo giornaliero di energia elettrica	Qelec	kWh	0,099
Consumo annuo di energia elettrica	AEC	kWh	22
Efficienza energetica di riscaldamento dell'acqua	η_{wh}	%	82
Consumo giornaliero di combustibile	Qfuel	kWh	24,156
Consumo annuo di combustibile	AFC	GJ	19

(*) Regime ad alta temperatura: temperatura di ritorno di 60 °C all'entrata nell'apparecchio e 80 °C di temperatura di fruizione all'uscita dell'apparecchio.

(**) Bassa temperatura: temperatura di ritorno (all'entrata della caldaia) per le caldaie a condensazione 30 °C, per gli apparecchi a bassa temperatura di 37 °C e per gli altri apparecchi di 50 °C.