

CANAL FAST

Ventilatore centrifugo in Polipropilene da canale con sistema di fissaggio rapido Speed Switch.

VANTAGGI

- Facilità d'installazione e manutenzione.
- Compattezza.
- Basso livello sonoro.

APPLICAZIONE / UTILIZZO

- Ricircolo aria / estrazione / immissione.
- Installabile in qualunque punto del condotto.
- Montaggio possibile sia in verticale che in orizzontale.
- Utilizzo sia in mandata che in ripresa.



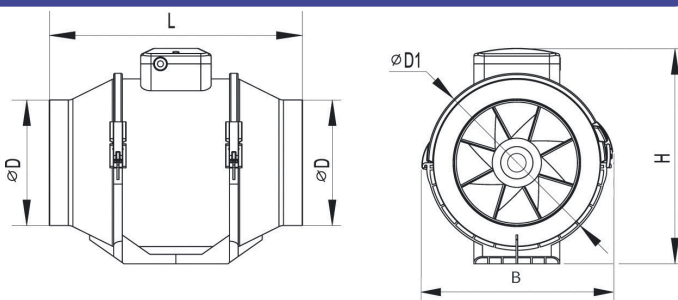
Gamma

- 7 modelli: dal \varnothing 100 al \varnothing 315 mm.
- Portate: da 145 a 2350 m³/h.
- 2 portate per il \varnothing 125.

Costruzione / Composizione

- Struttura e raccordi in Polipropilene.
- Grado di protezione IPX4 (protezione contro umidità e schizzi d'acqua).
- **Girante**
 - Centrifuga in ABS.
 - Accoppiata direttamente al motore.
- **Motorizzazione**
 - Motore a rotore esterno, monofase 230V-50Hz, IPX4.
 - Motore a 2 velocità - variabile.
- Limiti di utilizzo: da + 5°C a + 40°C.

Dati dimensionali



modello	dimensioni (mm)					peso (kg)
	D	D1	H	B	L	
100	96	140	190	167	246	1,5
125	123	140	190	167	246	1,4
125 S	123	195	250	233	295	3
160	158	195	250	233	295	3,4
200	199	209	261	239	296	6,5
250	247	257	323	287	383	7,5
315	310	323	408	362	445	11,4

Accessori



Set di fissaggio in linea

Permette di assemblare due ventilatori in serie raddoppiando la pressione.



Set di fissaggio in parallelo

Permette di assemblare due ventilatori in parallelo raddoppiando la portata.



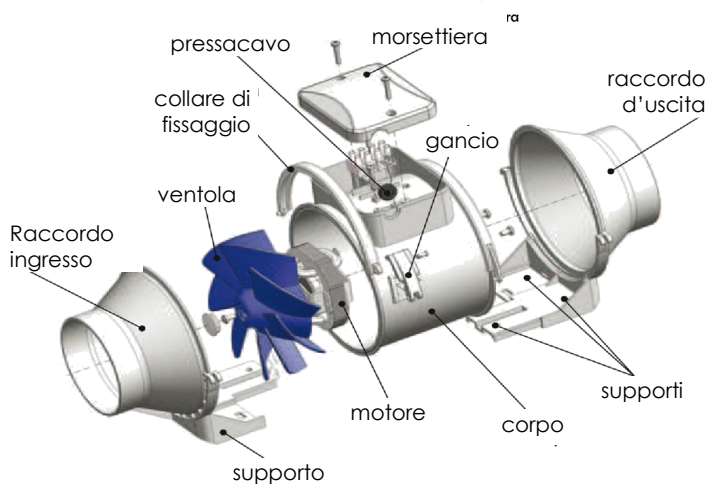
RV300

Regolatore elettronico di velocità monofase.

Costruzione / Composizione

Sistema Speed Switch

Il sistema di fissaggio incorporato facilita l'installazione ed il raccordo; il corpo del ventilatore è estraibile per facilitare le operazioni di pulizia e di manutenzione.



modello	portata (m ³ /h)	velocità di rotazione (giri/1')	assorb.to (A)	potenza (W)	livello sonoro dB(A)
Canal Fast 100	145/187	2450/2500	0,12/0,20	21/33	28/35
Canal Fast 125	220/280	1960/2500	0,19/0,26	23/37	29/36
Canal Fast 125 S	285/345	1875/2500	0,10/0,16	28/54	31/42
Canal Fast 160	467/552	1870/2450	0,17/0,27	30/60	33/44
Canal Fast 200	830/1040	2045/2510	0,40/0,55	90/125	45/52
Canal Fast 250	1100/1400	1955/2440	0,54/0,79	125/177	47/55
Canal Fast 315	1760/2350	1980/2660	0,98/1,43	225/330	49/58