



RV

■ Regolatore elettronico di velocità monofase

Vantaggi

- Pratico da installare.

Gamma

- 5 grandezze.
- Per motori monofase a 1 velocità.

Denominazione

■ RV	300
tipo	grandezza
	300
	600
	900
	210
	250

Applicazioni/Utilizzazione

- Variatore elettronico di tensione.
- Interruttore bipolare marcia/arresto.
- Protezione con fusibile.
- Sistema di regolazione a taglio di fase.

Costruzione/Composizione

- Contenitore in plastica con protezione IP 55.
- Completo di fusibile di protezione.

Capitolato

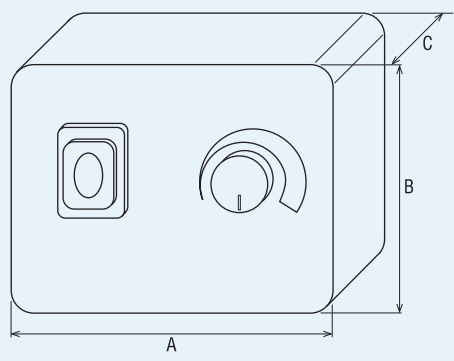
- Regolatore elettronico di velocità monofase con protezione IP 55.
- Tipo **RV**, (**France Air**).

Caratteristiche tecniche

Dati tecnici

Modello RV	Intensità nominale (A)	Potenza nominale (W)	Alimentazione (V)	Fusibile (A)
300	1,5	300	230	3,1
600	3,0	600	230	5,0
900	5,0	900	230	6,3
210	7,5	1500	230	10,0
250	12,0	2500	230	16,0

Dati dimensionali



Modello RV	A	B	C
300	110	75	59
600	110	75	59
900	135	75	73
210	170	105	82
250	170	105	82

Collegamenti elettrici

