

Ventilconvettore di design profondo fino a soli 10 cm e motore BLDC

ART-U 1 - 4 kW

Disponibile da SETTEMBRE 2018



Motore brushless



Ventilatore tangenziale



Supervisione ERGO



Impianto a 2 tubi



Installazione verticale

PLUS

- » Mobile dal design innovativo con profondità fino a soli 10 cm
- » Motore BLDC controllato da inverter
- » Ridotti consumi energetici
- » Funzionamento modulante

Innovazione guidata dal design

Dalla grandissima esperienza di Galletti nello sviluppo e progettazione di ventilconvettori ed a conferma della sua continua ricerca di innovazione, nasce il nuovo ART-U, risultato di una perfetta combinazione tra performance e design.

L'obiettivo raggiunto da questo progetto è assolutamente ambizioso: un prodotto nuovo ed unico, non ancora presente sul mercato, che da una parte è in grado di rispondere alle sempre più stringenti richieste in termini di efficienza energetica, dall'altra incontra per la prima volta le recenti tendenze di arredamento ed interior design. Con il nuovo ART-U, Galletti centra completamente questo obiettivo, presentando sul mercato un nuovo concetto di terminale idronico, un prodotto che si caratterizza per le sue invidiabili performance tecniche ed allo stesso tempo rappresenta un vero e proprio shift stilistico, in un settore ormai abituato da troppo tempo a prodotti molto simili tra loro.

ART-U, con la sua profondità che in alcuni punti sfiora i soli 10 cm, e forte delle sue linee uniche, è stato concepito per essere un prodotto assolutamente trasversale, che si adatta perfettamente sia ad ambienti rigorosi ed essenziali, sia a spazi più caldi e sofisticati. Grazie inoltre alla possibilità di customizzazione del pannello frontale, ART-U soddisfa la richiesta di sempre maggior personalizzazione degli spazi da arredare.

Il raggiungimento di elevatissimi standard estetici non ha indebolito l'usuale virtuosismo costruttivo dei prodotti Galletti: la ricerca d'innovazione si è infatti concentrata anche sui componenti e sull'utilizzo di nuovi materiali.

Con ART-U si è ridefinito lo stato dell'arte anche in termini di performance tecniche, grazie all'utilizzo di simulazioni fluidodinamiche computazionali per l'ottimizzazione dello scambio termico all'interno del terminale abbinato all'utilizzo di motori elettrici a magneti permanenti.



COMPONENTI PRINCIPALI
Mobile di design

L'elegante pannello frontale è costituito da due lamine di alluminio con anima in polietilene ed eventuale verniciatura superficiale a base di poliestere. È un materiale leggero ma molto resistente, nato per i rivestimenti di facciata in ambito edilizio. Le fiancate laterali sono in ABS stabilizzato agli UV per mantenere il colore inalterato nel tempo.

L'anima in polietilene funge da riempimento flessibile e isolante termico mentre l'alluminio conferisce strutturabilità ed estetica.


Convogliatori

In polistirene ad alta densità. Sono progettati per ottimizzare il flusso aeraulico all'interno del terminale idronico consentendo una distribuzione ottimale del flusso d'aria in batteria e silenziosità ad ogni regime di funzionamento.

Griglia superiore

Costituita da alette orientabili in alluminio anodizzato, disponibili in versione per comando a bordo o a parete. I pettini in ABS, a supporto delle griglie, evitano la flessione delle stesse, garantendo sempre la sicurezza dell'utilizzatore.


Griglia frontale

Stabilizza il funzionamento del ventilatore tangenziale, è fornita di filtro metallico in acciaio inox.


Motore elettrico

Motore BLDC a magneti permanenti con inverter integrato nel gruppo di ventilazione. È garantito il grado di protezione IP54, quindi è scongiurato l'accesso di polvere al suo interno ed è garantita la resistenza a spruzzi di acqua.


Ventilatori tangenziali

Ventilatore tangenziale bilanciato staticamente e dinamicamente per ridurre la rumorosità in funzionamento.

Il materiale plastico utilizzato per le pale garantisce, rispetto alle ventole metalliche, una riduzione delle vibrazioni ed assenza di flessione lungo l'asse di rotazione.

Le pale sono intervallate da dischi intermedi di rinforzo al fine di aumentarne la robustezza.

Batterie di scambio termico

Turbolenzata ad alta efficienza in tubo di rame ed alette in alluminio, è corredata di collettori in ottone e valvola di sfiato.

Sulle alette è applicato di serie il trattamento idrofilico, per aumentarne l'efficacia in raffreddamento ed insieme una maggior resistenza alle atmosfere aggressive. Gli attacchi idraulici sono reversibili in fase di installazione.

Su richiesta è possibile montare una batteria addizionale per impianti a 4 tubi.


Filtro aria

Filtro rigenerabile realizzato in polipropilene a nido d'ape, facilmente estraibile per le operazioni di manutenzione

VERSIONI DISPONIBILI



ART-U Grey

L'utilizzo di un pannello frontale in alluminio spazzolato, abbinato a fiancate laterali nere è stato concepito per esaltare la ridottissima profondità del fan coil. Il prodotto, dalle linee semplici, pulite ed essenziali, si adatta perfettamente all'interno di ambienti dove l'arredamento segue le nuove tendenze e dove ad ogni elemento è richiesto un elevato contenuto di design.



ART-U White

La neutralità del bianco garantisce la massima integrazione con lo spazio in ottica adattiva, permettendo di far quasi scomparire il ventilconvettore nella parete.

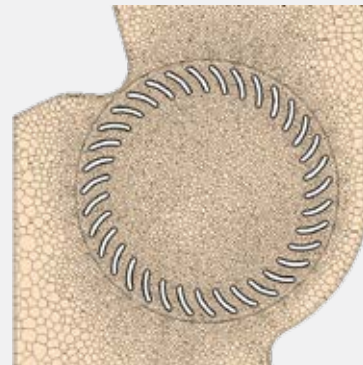
ART-U è personalizzabile con differenti declinazioni cromatiche su richiesta.

SIMULAZIONI FLUIDODINAMICHE COMPUTAZIONALI
Il modello

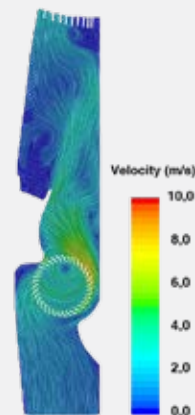
La fluidodinamica computazione (CFD) è un metodo che utilizza l'analisi numerica per risolvere i problemi di fluidodinamica mediante l'utilizzo di computer.

Per il progetto ART-U è stato considerato un dominio di calcolo discretizzato per mezzo di una griglia di calcolo (mesh) poliedrica costituita da 12 milioni di celle.

La mesh presenta un refinement esteso a tutta la zona rotorica per riprodurre al meglio le vorticità che si creano in tale zona.


Campo di moto dell'aria

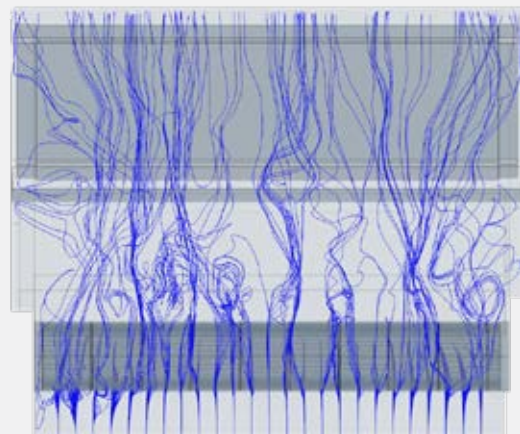
Durante la fase iniziale di sviluppo del progetto ART-U il calcolo mostrava dei ricircoli del fluido a valle del rotore in diverse zone, con conseguenti perdite di carico.


Linee di flusso

Le linee di flusso mostrano come la traiettoria dei filetti di fluido all'interno della unità non abbia una distribuzione uniforme.

Per questo motivo la ricerca si è concentrata anche sul miglioramento della distribuzione dell'aria lungo l'asse longitudinale del ventilatore, minimizzando gli effetti di parete.

I risultati di queste simulazioni hanno permesso un'ottimizzazione della geometria del convogliatore interno e dell'orientamento della batteria a pacco alettato.



Il beneficio finale ottenuto dalle simulazioni CFD effettuate è un ulteriore miglioramento dello scambio termico, con conseguente riduzione dell'assorbimento elettrico e delle emissioni sonore a parità di componenti e di condizioni operative di funzionamento.

ACCESSORI

EVOBOARD	Scheda di potenza per comando EVO	TED SWA	Sonda temperatura aria o acqua per comandi TED
EVO DISP	Interfaccia utente con display per comando EVO	BV	Bacinella ausiliaria per ventilconvettori ad installazione verticale
KBEVS	Kit installazione comando EVO a bordo ART-U	GIVK	Guscio isolante per valvola tipo VKS
MCLE	Comando a microprocessore con display MY COMFORT LARGE	PV	Pannello posteriore verniciato per modelli ad installazione verticale con mobile
MCSUE	Sonda umidità per comandi MY COMFORT (medium e large), EVO	V2VSTD	Valvole a 2 vie, attuatori ON/OFF o MODULANTI, alimentazione 230 V o 24 V, kit idraulici, per batteria principale
MCSWE	Sonda acqua per comandi MY COMFORT, EVO, LED 503	V3VSTD	Valvole a 3 vie, attuatori ON/OFF o MODULANTI, alimentazione 230 V o 24 V, kit idraulici, per batteria principale
KBTES	Kit per l'installazione dei comandi TED a bordo di ART-U		
TED 10	Comando elettronico per il controllo del ventilatore inverter BLDC e di una o due valvole ON/OFF 230 V		

DATI TECNICI NOMINALI

ART-U			10			20			30		
Velocità			min	med	max	min	med	max	min	med	max
Tensione in ingresso		V	4,50	5,70	6,40	4,90	7,00	10,0	5,40	7,00	10,0
Resa raffreddamento totale	(1)	kW	0,39	0,69	0,80	0,93	1,32	1,67	1,44	2,01	2,44
Resa raffreddamento sensibile	(1)	kW	0,29	0,50	0,63	0,69	0,99	1,28	1,05	1,44	1,84
Resa raffreddamento totale	(2)	kW	0,39	0,69	0,80	0,93	1,31	1,66	1,43	2,00	2,42
Resa raffreddamento sensibile	(2)	kW	0,29	0,49	0,62	0,68	0,98	1,26	1,04	1,43	1,82
Classe FCEER			C			B			B		
Portata acqua	(1)	l/h	67	116	134	161	227	282	247	329	395
Perdita di carico	(1)	kPa	3	1	2	4	8	11	12	20	27
Resa riscaldamento	(3)	kW	0,56	0,73	0,87	1,04	1,38	1,81	1,52	2,09	2,48
Classe FCCOP			C								
Portata acqua	(3)	l/h	98	126	146	169	238	303	261	413	413
Perdita di carico	(3)	kPa	3	1	2	4	7	12	11	20	27
Portata aria nominale		m ³ /h	110	141	179	190	275	391	295	390	528
Potenza assorbita		W	4	5	6	7	11	17	10	14	23
Potenza sonora globale		dB(A)	37	44	49	39	47	54	41	47	54

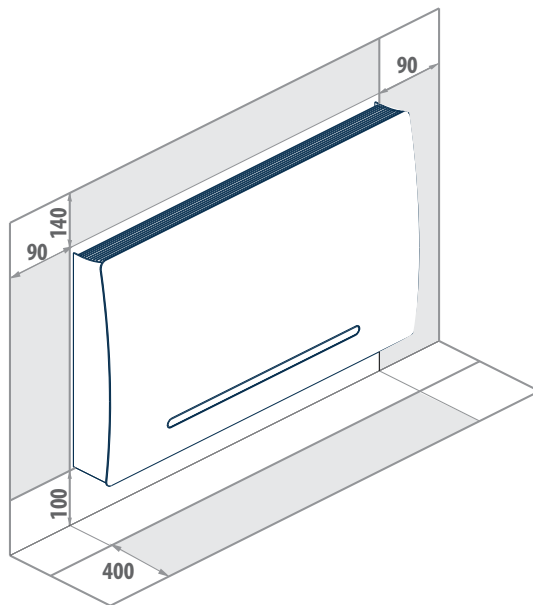
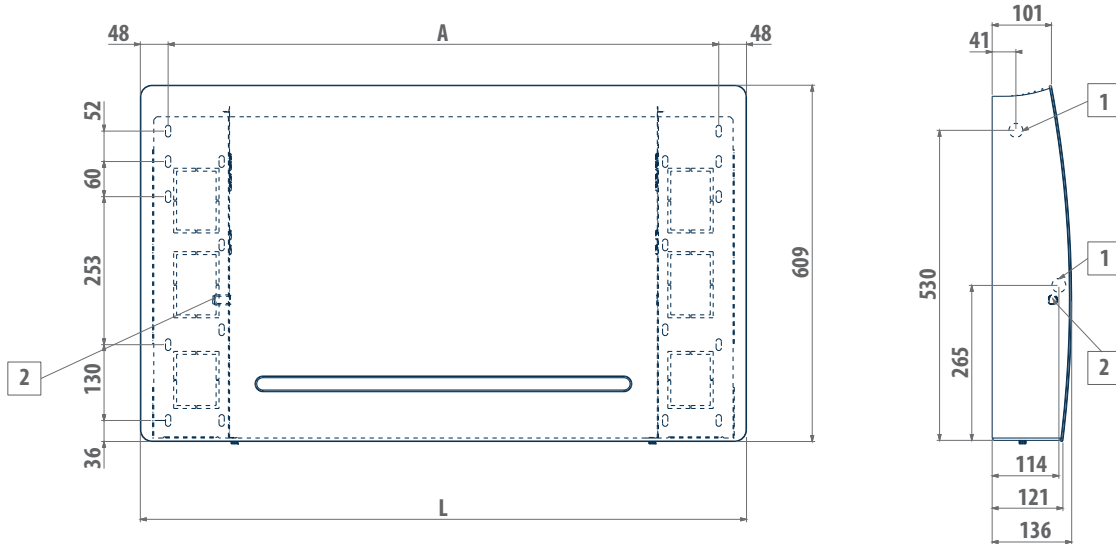
ART-U			40			50		
Velocità			min	med	max	min	med	max
Tensione in ingresso		V	5,50	7,00	10,0	5,50	7,00	10,0
Resa raffreddamento totale	(1)	kW	1,96	2,62	3,16	2,29	3,17	3,72
Resa raffreddamento sensibile	(1)	kW	1,43	1,97	2,43	1,66	2,26	2,83
Resa raffreddamento totale	(2)	kW	1,95	2,60	3,13	2,28	3,14	3,69
Resa raffreddamento sensibile	(2)	kW	1,42	1,95	2,39	1,65	2,24	2,79
Classe FCEER			B			B		
Portata acqua	(1)	l/h	338	441	528	395	517	622
Perdita di carico	(1)	kPa	9	15	20	14	23	31
Resa riscaldamento	(3)	kW	1,96	2,66	3,34	2,49	3,07	3,74
Classe FCCOP			C					
Portata acqua	(3)	l/h	360	457	557	416	528	644
Perdita di carico	(3)	kPa	8	14	20	14	20	28
Portata aria nominale		m ³ /h	412	529	715	474	609	824
Potenza assorbita		W	14	20	32	16	23	36
Potenza sonora globale		dB(A)	42	47	54	42	47	54

(1) Temperatura acqua 7°C / 12°C, temperatura aria 27°C bulbo secco / 19°C bulbo umido (47% umidità relativa)

(2) Espressa secondo la EN1397:2015

(3) Temperatura acqua 45°C / 40°C, temperatura aria 20°C

Alimentazione elettrica 230-1-50 (V-ph-Hz)

DISEGNI DIMENSIONALI
ART-U

LEGENDA

- | | |
|---|---|
| 1 | Attacchi idraulici femmina batteria standard \varnothing 1/2" |
| 2 | Diametro scarico condensa installazione verticale \varnothing 17 mm |

Mod.	A mm	L mm	 kg
ART-U 010	616	711	12
ART-U 020	772	867	14
ART-U 030	941	1036	17
ART-U 040	1173	1268	19
ART-U 050	1307	1402	21