

## Ventilconvettori con ventilatore centrifugo

### ESTRO 1 - 11 kW



#### PLUS

- ✓ Motore a 3 o 6 velocità
- ✓ Ventilatori centrifughi in ABS
- ✓ Integrabile ad ERGO
- ✓ Batteria fino a 4 ranghi
- ✓ Attacchi idraulici reversibili
- ✓ Mobile in acciaio / ABS
- ✓ Ionizzatore incorporabile

La più vasta gamma di ventilconvettori presente sul mercato unita alla tecnologia, qualità e affidabilità Galletti

La serie ESTRO è in assoluto la linea di ventilconvettori sul mercato con la più vasta gamma di modelli ed accessori in grado di soddisfare tutte le esigenze dei professionisti del settore.

La gamma è composta da 20 modelli realizzati in 9 versioni costruttive.

Per la realizzazione del progetto ESTRO sono stati scelti materiali di alta qualità che, unitamente alla grande cura e attenzione riservata all'assemblaggio dei principali componenti, lo qualificano nel campo dell'affidabilità prestazionale e comfort acustico.

La linea ESTRO ha una concezione costruttiva che permette di unificare i modelli per installazione verticale a quelli per installazione orizzontale: vengono realizzate versioni per montaggio in vista a parete, a pavimento/soffitto, ad incasso a parete/soffitto, e pavimento ribassato.

Nella versione ad incasso canalizzabile ESTRO dispone di una serie di accessori che consentono una installazione rapida ed economica con canali flessibili direttamente accoppiati a griglie di diffusione aria.

Ad ESTRO si possono associare una gamma di pannelli di comando a bordo o a parete composta da oltre 20 opzioni a seconda del livello di regolazione e comfort richiesti.

Un innovativo sistema di ionizzazione dell'aria garantisce la sanificazione del terminale e la deodorizzazione dell'aria ambiente.





## VERSIONI DISPONIBILI



### **ESTRO FL**

Versione con mobile di copertura idonea all'installazione in vista a parete.  
Uscita aria verticale, filtro aria sull'aspirazione bloccato al mobile con viti ad ¼ di giro.

**ESTRO FL è disponibile in 20 modelli.**



### **ESTRO FA**

Installazione in vista a parete con mobile di copertura.  
L'uscita dell'aria inclinata sul fronte rende la versione ESTRO FA particolarmente idonea all'inserimento in nicchia di profondità fino a 150 mm.

**ESTRO FA è disponibile in 19 modelli.**



### **ESTRO CL**

Installazione in vista a parete con mobile di copertura, uscita aria verticale.  
Studiata con toni declinati e pastellati si integra in arredamenti di tipo tradizionale e in tutte quelle architetture dove i colori caldi e le forme eleganti rendono ESTRO CL un vero e proprio complemento d'arredo.  
Colore pannello in lamiera: RAL 9001. Colore parti in ABS: pantone "warm gray 2 U".

**ESTRO CL è disponibile in 20 modelli.**



### **ESTRO FU**

Versione con mobile di copertura idonea all'installazione in vista a pavimento ed a soffitto.  
Sul mobile di copertura sono presenti sia le griglie di uscita aria sia le griglie di aspirazione con filtro incorporato.

**ESTRO FU è disponibile in 20 modelli.**



### **ESTRO FP**

Versione con mobile di copertura idonea all'installazione in vista a soffitto. L'aspirazione aria avviene posteriormente alle griglie di uscita. Questa versione è particolarmente utile in caso di abbinamento con serrande di presa aria esterna.

**ESTRO FP è disponibile in 20 modelli.**



### **ESTRO FB**

Versione ribassata con mobile di copertura idonea all'installazione in vista a pavimento ed a soffitto.  
Sul mobile di copertura sono presenti sia le griglie di uscita aria sia le griglie di aspirazione con filtro incorporato.  
Il riposizionamento dei componenti interni ha consentito la riduzione dell'altezza a soli 438 mm.

**ESTRO FB è disponibile in 9 modelli.**



### **ESTRO FC**

Installazione ad incasso verticale e orizzontale, aspirazione aria in linea con la mandata, scocca in lamiera di acciaio zincata isolata termicamente.  
Raccordi e plenum consentono il completamento dell'aspirazione e dell'immissione aria in ambiente.

**ESTRO FC è disponibile in 20 modelli.**



### **ESTRO FF**

Installazione ad incasso verticale e orizzontale, aspirazione aria frontale, scocca in lamiera di acciaio zincata isolata termicamente.  
L'aspirazione frontale consente l'utilizzo ad incasso a pavimento oppure orizzontale con aspirazione diretta dal controsoffitto.

**ESTRO FF è disponibile in 20 modelli.**



### **ESTRO FBC**

Ribassato ad incasso verticale e orizzontale, aspirazione aria frontale con filtro aria, scocca in lamiera di acciaio zincata isolata termicamente.  
Il riposizionamento dei componenti strategici ha consentito la riduzione dell'altezza a soli 412 mm.

**ESTRO FBC è disponibile in 9 modelli.**

## COMPONENTI PRINCIPALI

### Mobile di copertura

Composto da un pannello in lamiera di acciaio verniciata; fiancate laterali, griglia di mandata (orientabile di 180°) e griglia di ripresa sono realizzate in ABS.

Le forme arrotondate e i colori si integrano perfettamente con gli attuali criteri di arredamento, nel rispetto delle esigenze architettoniche.



### Struttura

Realizzata in lamiera di acciaio zincato di elevato spessore, isolata termicamente ed acusticamente con pannelli autoestinguenti di classe 1. Le versioni FU – FB – FC – FF ed FBC sono dotate di doppia bacinella per la raccolta della condensa.

### Batteria di scambio termico

Ad alta efficienza in tubo di rame ed alette in alluminio, è corredata di collettori in ottone e valvola di sfiato. Gli attacchi idraulici sono reversibili in fase di installazione. Su richiesta è possibile montare una batteria aggiuntiva, per impianti a 4 tubi.

### Motore elettrico

Montato su supporti antivibranti, con condensatore permanentemente inserito e protezione termica degli avvolgimenti è direttamente accoppiato ai ventilatori. È disponibile sia a 3 sia a 6 velocità di rotazione per rispondere a tutte le richieste specifiche di prestazioni, silenziosità, consumi elettrici.

### Ventilatori

Centrifughi a doppia aspirazione, bilanciati staticamente e dinamicamente, sono realizzati in ABS antistatico con pale a profilo alare e moduli sfalsati. I ventilatori sono alloggiati in una coclea in ABS ad alta efficienza.



### Filtro aria

Filtro rigenerabile realizzato in polipropilene a nido d'ape, facilmente estraibile per le operazioni di manutenzione. Nelle versioni FU ed FB i filtri aria sono inseriti nella griglia di aspirazione.

## ACCESSORI

### Pannelli di comando elettromeccanici

<b>CB</b>	Commutatore di velocità a bordo
<b>TB</b>	Commutatore e termostato a bordo
<b>TIB</b>	Commutatore, termostato e selettore stagionale a bordo
<b>TC</b>	Termostato di minima temperatura acqua in riscaldamento (42°C) per comandi
<b>CD</b>	Commutatore di velocità ad incasso a parete
<b>CDE</b>	Commutatore di velocità a parete
<b>TD</b>	Comando a parete con commutatore di velocità, termostato e selettore stagionale
<b>TDC</b>	Comando a parete con commutatore di velocità e termostato
<b>TD4T</b>	Comando a parete con commutatore di velocità, termostato e selettore stagionale per controllo ventola e valvole
<b>TA</b>	Termostato ambiente, montaggio a parete
<b>TA2</b>	Termostato ambiente con selettore stagionale, montaggio a parete

### Pannelli di comando elettronici a microprocessore

<b>MCBE</b>	MYCOMFORT BASE comando elettronico con display
<b>MCME</b>	MYCOMFORT MEDIUM comando elettronico con display
<b>MCLE</b>	MYCOMFORT LARGE comando elettronico con display
<b>KBE</b>	KIT installazione MYCOMFORT a bordo
<b>DIST</b>	Distanziale comandi MYCOMFORT per installazione a parete
<b>MCSWE</b>	Sonda acqua per comando EVO, MYCOMFORT e LED503
<b>MCSUE</b>	Sonda umidità per comando EVO MYCOMFORT MEDIUM e LARGE
<b>EVODISP</b>	Display remoto EVO CLOCK
<b>EVOBOARD</b>	Scheda potenza EVO 230V
<b>LED503</b>	LED503 Comando elettronico con display ad incasso a parete
<b>KL</b>	KIT installazione LED503 a bordo ESTRO





## ACCESSORI

Interfaccia di potenza e comandi per serrande		Plenum e raccordi	
<b>KP</b>	Interfaccia di potenza per il collegamento in parallelo fino a 4 ventilconvettori ad un unico comando	<b>RM90</b>	Raccordo mandata angolare
<b>CSB</b>	Comando a bordo per l'apertura e la chiusura proporzionale della serranda motorizzata	<b>RM90C</b>	Raccordo mandata angolare coibentato
<b>CSD</b>	Comando ad incasso a parete per l'apertura e la chiusura proporzionale della serranda motorizzata SM	<b>RMD</b>	Raccordo mandata diritto
Batteria aggiuntiva per impianti a 4 tubi		<b>RMCD</b>	Raccordo mandata diritto coibentato
<b>DF</b>	Batteria aggiuntiva ad 1 rango per impianti a 4 tubi (non utilizzabile sui modelli M)	<b>RA90</b>	Raccordo aspirazione angolare
Bacinelle ausiliarie di raccolta condensa, gusci isolanti, pompa scarico condensa		<b>RAD</b>	Raccordo aspirazione diritto
<b>BV</b>	Bacinella ausiliaria per ventilconvettori ad installazione verticale	<b>RMCD C</b>	Plenum mandata con collari circolari
<b>BH</b>	Bacinella ausiliaria per ventilconvettori ad installazione orizzontale	<b>RAD C</b>	Plenum aspirazione con collari circolari
<b>GIVKR</b>	Guscio isolante per valvola VK1S, attacchi idraulici a destra	Serrande di presa aria esterna	
<b>GIVKL</b>	Guscio isolante per valvola VK1S, attacchi idraulici a sinistra	<b>S</b>	Serranda manuale di presa aria esterna
<b>KSC</b>	Kit scarico condensa	<b>SM</b>	Serranda motorizzata, motore a destra, con trasformatore Serranda motorizzata, motore a sinistra, con trasformatore Serranda motorizzata, motore a destra, per comando centralizzato
Zoccoli di sostegno e copertura		<b>SMC</b>	Serranda motorizzata, motore a sinistra, per comando centralizzato
<b>ZL</b>	Coppia di zoccoli di sostegno e copertura per Estro FL	Valvole	
<b>ZLG</b>	Coppia di zoccoli di sostegno e copertura con griglia anteriore per Estro FL		Valvola 3 vie, attuatore 230V, kit idraulico completo per batteria standard Valvola 3 vie, attuatore 230V, kit idraulico completo per batteria DF
<b>ZA</b>	Coppia di zoccoli di sostegno e copertura per Estro FA	<b>VK</b>	Valvola 3 vie, attuatore 24V, kit idraulico completo per batteria standard Valvola 3 vie, attuatore 24V, kit idraulico completo per batteria DF
<b>ZAG</b>	Coppia di zoccoli di sostegno e copertura con griglia anteriore per Estro FA		Valvola 3 vie, attuatore modulante, kit idraulico completo per batteria standard
<b>ZC</b>	Coppia di zoccoli di sostegno e copertura per Estro CL	<b>VKM</b>	Valvola 3 vie, attuatore modulante, kit idraulico completo per batteria DF
<b>ZCG</b>	Coppia di zoccoli di sostegno e copertura con griglia anteriore per Estro CL		Valvola 3 vie, attuatore 230V, kit idraulico lato batteria per batteria standard Valvola 3 vie, attuatore 230V, kit idraulico lato batteria per batteria standard DF
<b>D</b>	Sostegni per Estro FC	<b>VK</b>	Valvola 3 vie, attuatore 24V, kit idraulico lato batteria per batteria standard Valvola 3 vie, attuatore 24V, kit idraulico lato batteria per batteria standard DF
Pannelli di chiusura posteriore			Valvola 3 vie, attuatore modulante, kit idraulico lato batteria per batteria standard
<b>PV</b>	Pannello posteriore verniciato per modelli ad installazione verticale con mobile	<b>VKM</b>	Valvola 3 vie, attuatore modulante, kit idraulico lato batteria per batteria standard DF
<b>PH</b>	Pannello posteriore verniciato per modelli ad installazione orizzontale con mobile		Valvola a 2 vie, attuatore 230V + kit idraulico lato attacchi per batteria standard
Resistenze elettriche		<b>KV</b>	Valvole a 2 vie, attuatori 230V + kit idraulici lato attacchi per batteria standard e batteria DF Valvola a 2 vie, attuatore 24V, kit idraulico lato attacchi per batteria standard Valvole a 2 vie, attuatore 24V, kit idraulici lato attacchi per batteria standard e batteria DF
<b>RE</b>	Resistenza elettrica con kit di montaggio, scatola relè e sicurezze		Valvola a 2 vie, attuatore modulante kit idraulico lato attacchi per batteria standard
Griglie		<b>KVM</b>	Valvole a 2 vie, attuatori modulanti kit idraulici lato attacchi per batteria standard e batteria DF
<b>GE+C</b>	Griglia in alluminio di aspirazione aria esterna, con controtelaio		
<b>GEF+C</b>	Griglia in alluminio di aspirazione aria esterna, con controtelaio e filtro aria		
<b>GM+C</b>	Griglia di mandata aria in alluminio, a doppio ordine, con controtelaio		
<b>RGC</b>	Plenum con collari circolari per griglia di mandata aria		

## Dati tecnici nominali

ESTRO		1			2			3			4		
Velocità		min	med	max	min	med	max	min	med	max	min	med	max
Resa raffreddamento totale (1) (E)	kW	0,77	0,92	1,15	1,04	1,24	1,54	1,26	1,52	1,74	1,36	1,70	1,96
Resa raffreddamento sensibile (1) (E)	kW	0,59	0,70	0,87	0,79	0,97	1,20	0,95	1,14	1,30	1,00	1,24	1,42
Portata acqua (1)	l/h	133	158	198	180	213	263	216	260	299	234	292	338
Perdita di carico (1) (E)	kPa	4	5	7	7	9	13	8	11	14	6	10	13
Resa riscaldamento (2) (E)	kW	1,11	1,30	1,55	1,43	1,73	2,14	1,71	2,04	2,20	1,79	2,18	2,57
Perdita di carico (2) (E)	kPa	3	4	6	6	8	11	7	9	12	5	8	11
Resa riscaldamento (3)	kW	1,94	2,27	2,68	2,47	2,99	3,71	2,93	3,50	3,74	3,04	3,67	4,35
Portata acqua (3)	l/h	170	198	234	216	263	324	259	306	328	267	324	382
Perdita di carico (3)	kPa	4	6	8	7	10	15	8	11	13	6	8	11
Portata aria	m³/h	149	189	231	178	233	319	211	271	344	211	271	344
Potenza assorbita (E)	W	18	21	32	21	28	37	25	36	53	24	36	53
Potenza sonora (4) (E)	dB/A	30	32	40	37	42	47	38	44	49	40	44	50
Resa batteria aggiuntiva riscaldamento (3) (E)	kW	1,35	1,50	1,70	1,50	1,70	1,90	1,56	1,78	2,02	1,56	1,78	2,01
Portata acqua (3)	l/h	118	132	151	133	148	166	137	155	176	137	154	177
Perdita di carico (3) (E)	kPa	3	4	4	4	5	6	5	7	8	6	8	11

ESTRO		4M			5			6			6M		
Velocità		min	med	max	min	med	max	min	med	max	min	med	max
Resa raffreddamento totale (1) (E)	kW	1,50	1,85	2,24	1,60	2,03	2,42	1,76	2,38	2,93	1,93	2,64	3,29
Resa raffreddamento sensibile (1) (E)	kW	1,06	1,32	1,60	1,18	1,57	1,88	1,26	1,70	2,11	1,33	1,83	2,30
Portata acqua (1)	l/h	260	317	385	374	349	414	302	408	503	331	453	565
Perdita di carico (1) (E)	kPa	10	14	20	8	12	16	5	8	11	7	12	17
Resa riscaldamento (2) (E)	kW	1,83	2,26	2,74	2,07	2,68	3,20	2,28	2,83	3,50	2,33	3,21	4,04
Perdita di carico (2) (E)	kPa	8	11	16	6	10	13	4	6	13	6	10	14
Resa riscaldamento (3)	kW	3,08	3,80	4,62	3,52	4,57	5,40	3,86	5,22	6,46	3,91	5,39	6,79
Portata acqua (3)	l/h	270	335	403	310	400	479	339	458	567	343	473	595
Perdita di carico (3)	kPa	8	12	16	7	12	16	4	7	11	6	10	14
Portata aria	m³/h	211	271	344	241	341	442	241	341	442	241	341	442
Potenza assorbita (E)	W	24	36	53	29	44	57	29	43	56	29	43	56
Potenza sonora (4) (E)	dB/A	41	45	51	35	43	48	35	42	48	34	42	48
Resa batteria aggiuntiva riscaldamento (3) (E)	kW	non disponibile			2,06	2,53	2,92	2,18	2,68	3,08	non disponibile		
Portata acqua (3)	l/h	non disponibile			180	223	256	191	235	270	non disponibile		
Perdita di carico (3) (E)	kPa	non disponibile			2	3	4	3	4	5	non disponibile		

ESTRO		7			7M			8			8M		
Velocità		min	med	max	min	med	max	min	med	max	min	med	max
Resa raffreddamento totale (1) (E)	kW	1,98	2,63	3,51	2,48	3,39	4,58	2,51	3,27	4,33	2,78	3,70	4,96
Resa raffreddamento sensibile (1) (E)	kW	1,45	2,04	2,75	1,73	2,37	3,22	1,80	2,45	3,15	1,94	2,59	3,50
Portata acqua (1)	l/h	340	451	602	427	582	785	431	561	743	477	635	850
Perdita di carico (1) (E)	kPa	4	7	12	6	11	18	5	8	12	7	12	20
Resa riscaldamento (2) (E)	kW	2,81	3,69	4,78	3,01	4,08	5,49	2,98	3,90	5,10	3,36	4,45	5,95
Perdita di carico (2) (E)	kPa	4	6	10	5	9	14	4	6	10	6	10	17
Resa riscaldamento (3)	kW	4,83	6,34	8,21	5,06	6,84	9,22	5,03	6,57	8,50	5,64	7,46	9,98
Portata acqua (3)	l/h	424	556	720	444	601	808	442	576	752	495	654	876
Perdita di carico (3)	kPa	5	8	13	5	8	14	4	6	10	6	10	16
Portata aria	m³/h	320	450	640	320	450	640	361	497	706	361	497	706
Potenza assorbita (E)	W	40	50	65	37	61	98	38	61	98	38	61	98
Potenza sonora (4) (E)	dB/A	35	43	52	35	43	52	35	43	53	35	43	53
Resa batteria aggiuntiva riscaldamento (3) (E)	kW	3,21	3,96	4,80	non disponibile			3,60	4,25	5,05	non disponibile		
Portata acqua (3)	l/h	282	347	421	non disponibile			316	373	443	non disponibile		
Perdita di carico (3) (E)	kPa	4	6	9	non disponibile			7	9	12	non disponibile		


**Dati tecnici nominali**

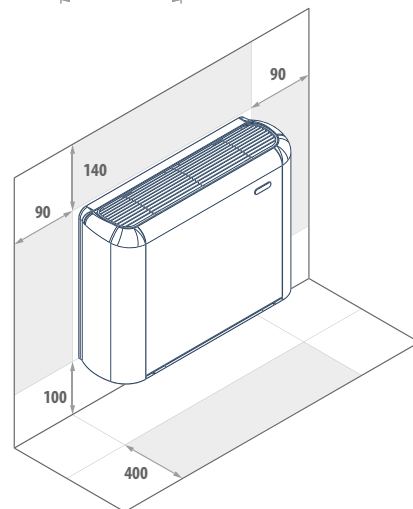
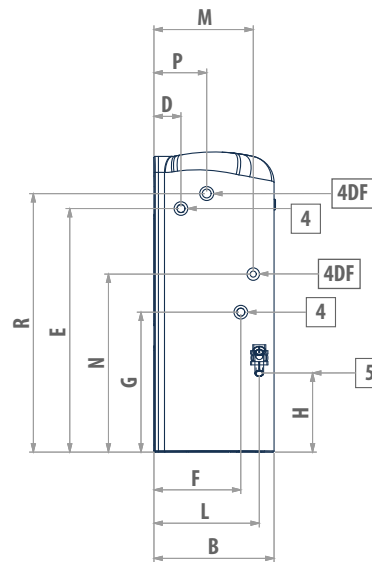
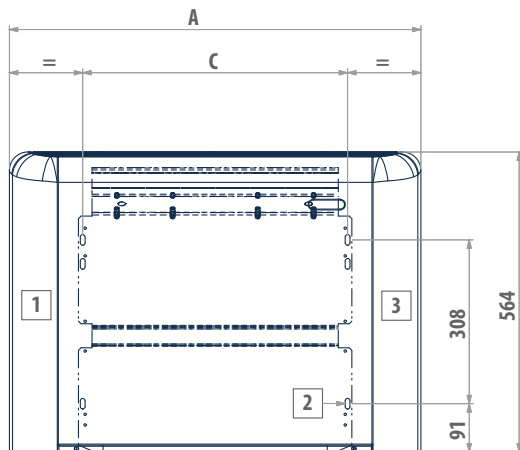
ESTRO		9			9M			95			10		
Velocità		min	med	max	min	med	max	min	med	max	min	med	max
Resa raffreddamento totale (1) (E)	kW	3,00	3,66	4,51	3,52	4,37	5,40	3,42	4,19	5,26	3,97	5,27	6,71
Resa raffreddamento sensibile (1) (E)	kW	2,32	2,92	3,65	2,47	3,07	3,82	2,34	3,00	3,83	2,84	3,83	4,91
Portata acqua (1)	l/h	544	664	818	605	750	926	587	719	902	681	904	1152
Perdita di carico (1) (E)	kPa	7	10	14	11	16	24	10	14	21	5	9	12
Resa riscaldamento (2) (E)	kW	3,96	4,87	5,95	4,24	5,24	6,47	4,22	5,17	6,57	4,77	6,22	7,83
Perdita di carico (2) (E)	kPa	6	8	12	9	13	19	8	11	17	5	7	12
Resa riscaldamento (3)	kW	6,69	8,25	10,1	7,11	8,79	10,9	7,10	8,72	11,1	8,06	10,46	13,1
Portata acqua (3)	l/h	588	724	884	623	772	953	623	765	973	707	918	1152
Perdita di carico (3)	kPa	6	9	12	9	13	19	8	11	17	4	6	9
Portata aria	m <sup>3</sup> /h	470	605	785	470	605	785	488	615	814	570	771	1011
Potenza assorbita (E)	W	47	68	98	47	68	98	52	73	107	86	127	182
Potenza sonora (4) (E)	dB/A	43	49	56	43	49	56	44	51	58	47	54	61
Resa batteria aggiuntiva riscaldamento (3) (E)	kW	4,04	4,65	5,30	non disponibile			4,21	4,78	5,51	5,69	6,83	7,91
Portata acqua (3)	l/h	355	408	465	non disponibile			369	419	483	499	600	694
Perdita di carico (3) (E)	kPa	6	8	10	non disponibile			9	11	14	17	23	30

ESTRO		10M			11			11M			12		
Velocità		min	med	max	min	med	max	min	med	max	min	med	max
Resa raffreddamento totale (1) (E)	kW	4,41	5,82	7,38	4,11	6,24	8,02	4,66	6,98	8,98	6,97	8,77	11,0
Resa raffreddamento sensibile (1) (E)	kW	3,07	4,06	5,17	3,05	4,63	5,96	3,29	4,95	6,39	5,12	6,46	8,07
Portata acqua (1)	l/h	756	999	1267	706	1071	1075	800	1199	1541	1196	1505	1879
Perdita di carico (1) (E)	kPa	8	14	21	6	13	20	9	19	29	14	22	32
Resa riscaldamento (2) (E)	kW	5,15	6,70	8,40	5,24	7,80	10,0	5,70	8,43	10,8	8,90	11,1	14,5
Perdita di carico (2) (E)	kPa	7	11	17	5	11	16	8	15	24	12	18	26
Resa riscaldamento (3)	kW	8,63	11,2	14,0	8,91	13,2	16,9	9,57	14,2	18,2	15,0	18,8	24,7
Portata acqua (3)	l/h	757	983	1232	782	1158	1486	840	1242	1593	1317	1645	2164
Perdita di carico (3)	kPa	6	10	15	6	11	17	8	15	24	13	19	31
Portata aria	m <sup>3</sup> /h	670	771	1011	642	1022	1393	642	1022	1393	1010	1317	1850
Potenza assorbita (E)	W	86	127	182	109	169	244	109	169	244	210	240	310
Potenza sonora (4) (E)	dB/A	47	54	61	49	60	67	49	60	67	60	64	71
Resa batteria aggiuntiva riscaldamento (3) (E)	kW	non disponibile			5,50	7,14	8,35	non disponibile			7,85	9,08	10,8
Portata acqua (3)	l/h	non disponibile			483	627	733	non disponibile			689	797	948
Perdita di carico (3) (E)	kPa	non disponibile			14	23	30	non disponibile			26	33	45

(1) Temperatura acqua 7 / 12°C, temperatura aria 27°C B.S., 19°C B.U (47% umidità relativa)  
 (2) Temperatura acqua in ingresso 50°C, portata acqua come funzionamento in raffreddamento, temperatura aria 20°C  
 (3) Temperatura acqua 70 / 60°C, temperatura aria 20°C  
 (4) Potenza sonora rilevata secondo ISO 3741 e ISO 3742  
 (E) Dati certificati EUROVENT

## Disegni dimensionali

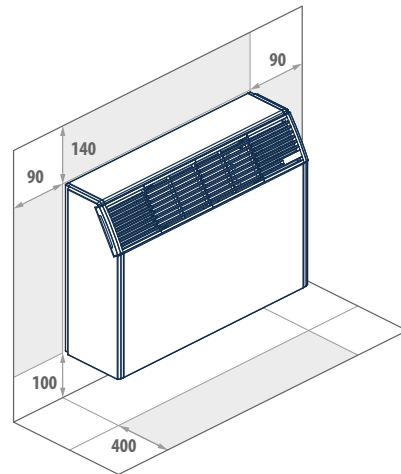
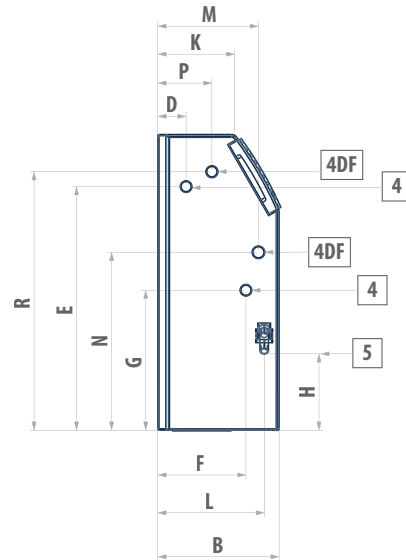
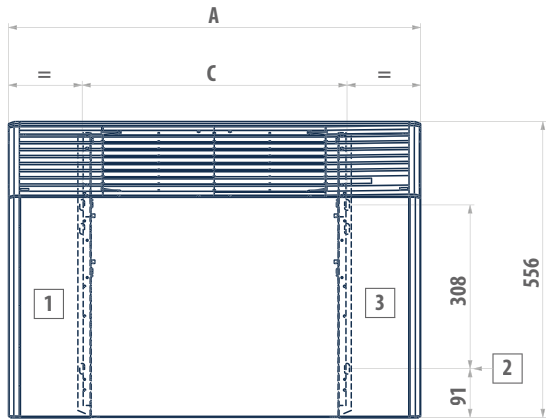
### ESTRO FL - CL



#### LEGENDA

1	Spazio utile per collegamenti idraulici
2	Asole per il fissaggio alla parete
3	Spazio utile per collegamenti elettrici
4	Attacchi idraulici batteria standard
4DF	DF Attacchi idraulici batteria addizionale ad 1 rango DF
5	Scarico condensa

ESTRO FL	ESTRO CL	A	B	C	D	E	F	G	H	L	M	N	P	R	4	4DF	5
1 - 4M	1 - 4M	774	226	498	51	458	163	263	149	198	187	335	99	486	1/2"	1/2"	16
5 - 6M	5 - 6M	984	226	708	51	458	163	263	149	198	187	335	99	486	1/2"	1/2"	16
7 - 9M	7 - 9M	1194	226	918	51	458	163	263	149	198	187	335	99	486	1/2"	1/2"	16
95	ND	1194	251	918	48	497	185	259	155	220	195	348	120	478	3/4"	1/2"	16
10 - 11M	ND	1404	251	1128	48	497	185	259	155	220	195	348	120	478	3/4"	1/2"	16
12	ND	1614	251	1338	48	497	185	259	155	220	195	348	120	478	3/4"	1/2"	16

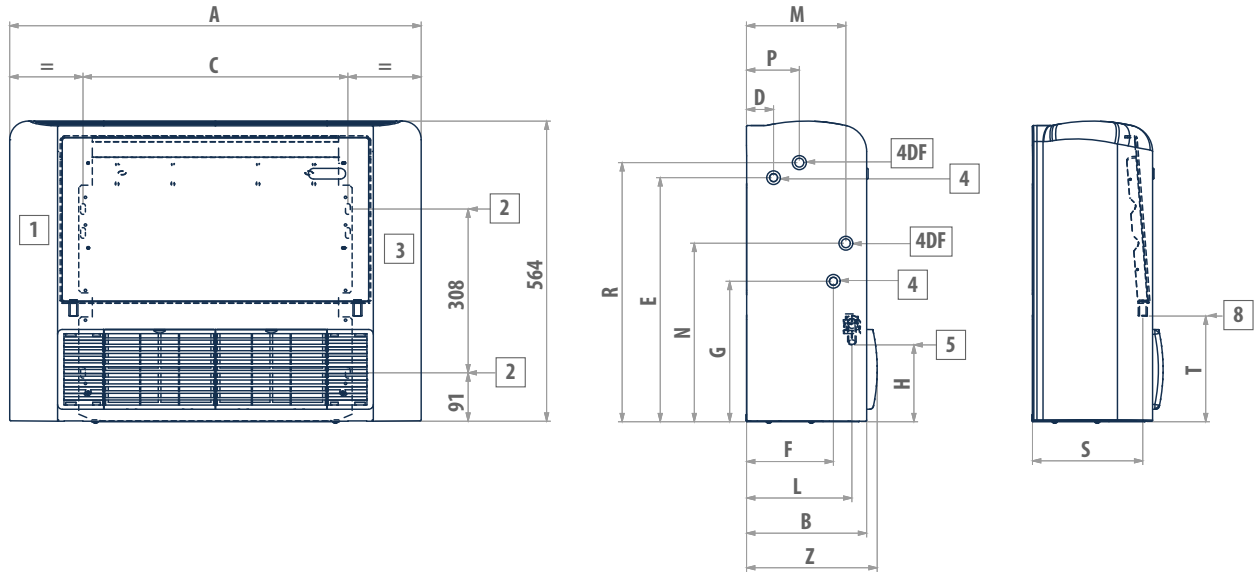

**Disegni dimensionali**
**ESTRO FA**

**LEGENDA**

<b>1</b>	Spazio utile per collegamenti idraulici
<b>2</b>	Asole per il fissaggio alla parete
<b>3</b>	Spazio utile per collegamenti elettrici
<b>4</b>	Attacchi idraulici batteria standard
<b>4DF</b>	DF Attacchi idraulici batteria addizionale ad 1 rango DF
<b>5</b>	Scarico condensa

ESTRO FA	A	B	C	D	E	F	G	H	K	L	M	N	P	R	4	4DF	5
<b>1 - 4M</b>	774	228	498	53	458	166	263	149	145	198	187	335	99	486	1/2"	1/2"	16
<b>5 - 6M</b>	984	228	708	53	458	166	263	149	145	198	187	335	99	486	1/2"	1/2"	16
<b>7 - 9M</b>	1194	228	918	53	458	166	263	149	145	198	187	335	99	486	1/2"	1/2"	16
<b>10 - 11M</b>	1404	253	1128	50	497	188	259	155	170	220	195	348	120	478	3/4"	1/2"	16
<b>12</b>	1614	253	1338	50	497	188	259	155	170	220	195	348	120	478	3/4"	1/2"	16

## Disegni dimensionali

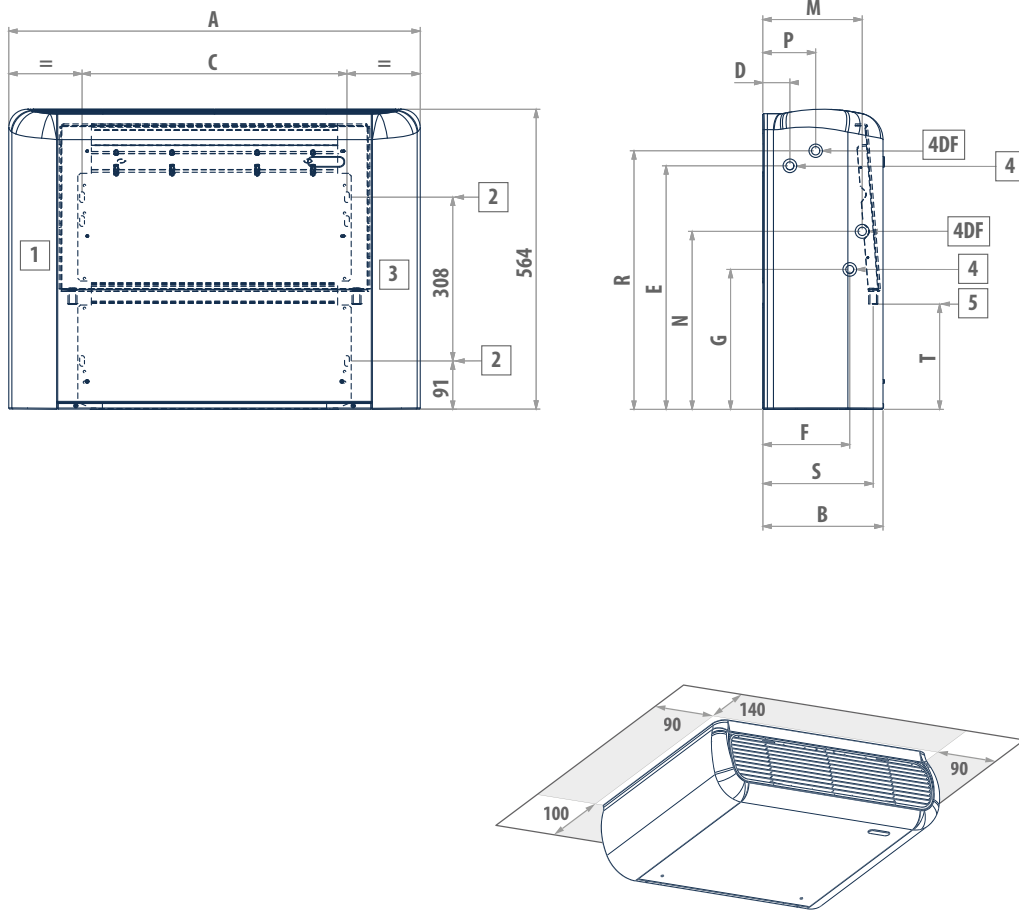
### ESTRO FU



#### LEGENDA

- |     |                                                         |
|-----|---------------------------------------------------------|
| 1   | Spazio utile per collegamenti idraulici                 |
| 2   | Asole per il fissaggio alla parete                      |
| 3   | Spazio utile per collegamenti elettrici                 |
| 4   | Attacchi idraulici batteria standard                    |
| 4DF | DF Attacchi idraulici batteria aggiuntiva ad 1 rango DF |
| 5   | Scarico condensa installazione verticale                |
| 8   | Scarico condensa installazione orizzontale              |

ESTRO FU	A	B	C	D	E	F	G	H	L	M	N	P	R	S	T	Z	4	4DF	5
1 - 4M	774	226	498	51	458	163	263	149	198	187	335	99	486	208	198	246	1/2"	1/2"	16
5 - 6M	984	226	708	51	458	163	263	149	198	187	335	99	486	208	198	246	1/2"	1/2"	16
7 - 9M	1194	226	918	51	458	163	263	149	198	187	335	99	486	208	198	246	1/2"	1/2"	16
9S	1194	251	918	48	497	185	259	155	220	195	348	120	478	234	208	271	3/4"	1/2"	16
10 - 11M	1404	251	1128	48	497	185	259	155	220	195	348	120	478	234	208	271	3/4"	1/2"	16
12	1614	251	1338	48	497	185	259	155	220	195	348	120	478	234	208	271	3/4"	1/2"	16

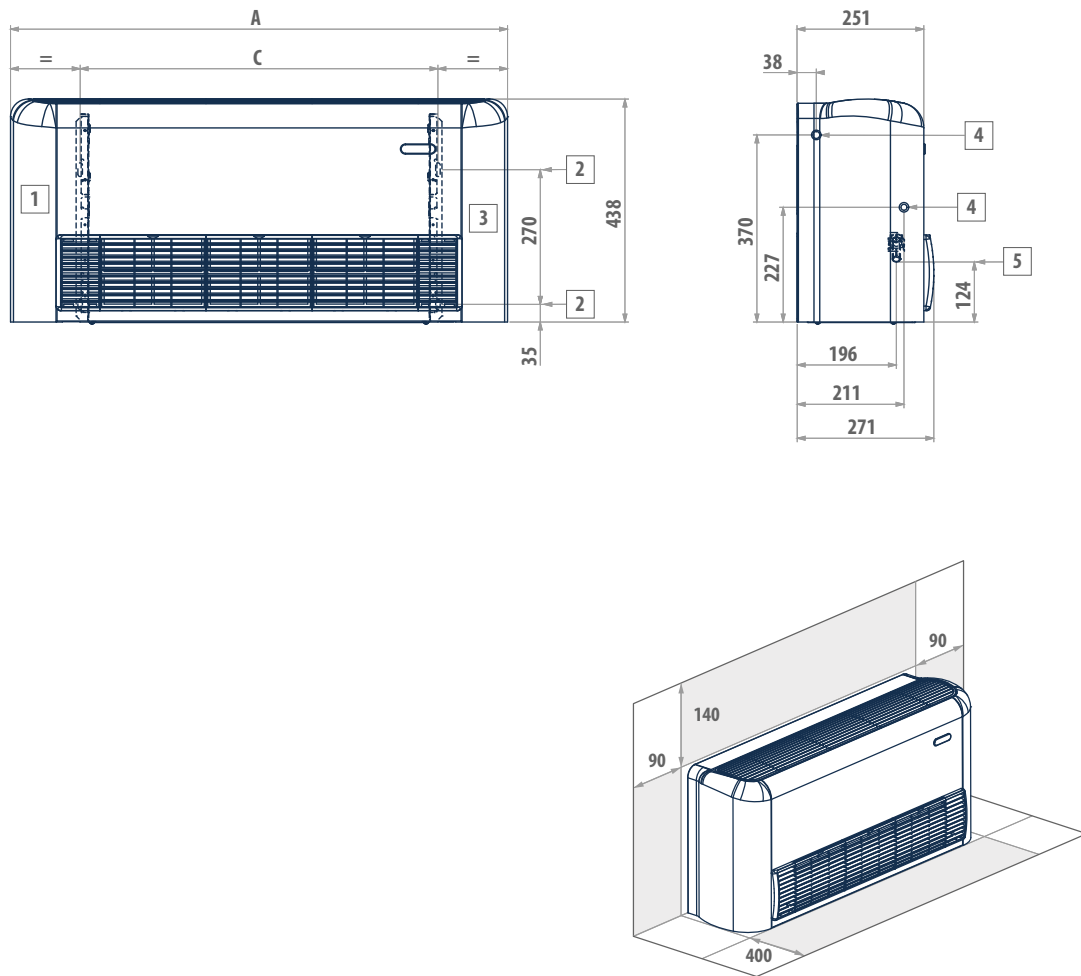

**Disegni dimensionali**
**ESTRO FP**

**LEGENDA**

<b>1</b>	Spazio utile per collegamenti idraulici
<b>2</b>	Asole per il fissaggio alla parete
<b>3</b>	Spazio utile per collegamenti elettrici
<b>4</b>	Attacchi idraulici batteria standard
<b>4DF</b>	DF Attacchi idraulici batteria aggiuntiva ad 1 rango DF
<b>5</b>	Scarico condensa

ESTRO FP	A	B	C	D	E	F	G	M	N	P	R	S	T	4	4DF	5
<b>1 - 4M</b>	774	226	498	51	458	163	263	187	335	99	486	208	198	1/2"	1/2"	16
<b>5 - 6M</b>	984	226	708	51	458	163	263	187	335	99	486	208	198	1/2"	1/2"	16
<b>7 - 9M</b>	1194	226	918	51	458	163	263	187	335	99	486	208	198	1/2"	1/2"	16
<b>9S</b>	1194	251	918	48	497	185	259	195	348	120	478	234	208	3/4"	1/2"	16
<b>10 - 11M</b>	1404	251	1128	48	497	185	259	195	348	120	478	234	208	3/4"	1/2"	16
<b>12</b>	1614	251	1338	48	497	185	259	195	348	120	478	234	208	3/4"	1/2"	16

## Disegni dimensionali

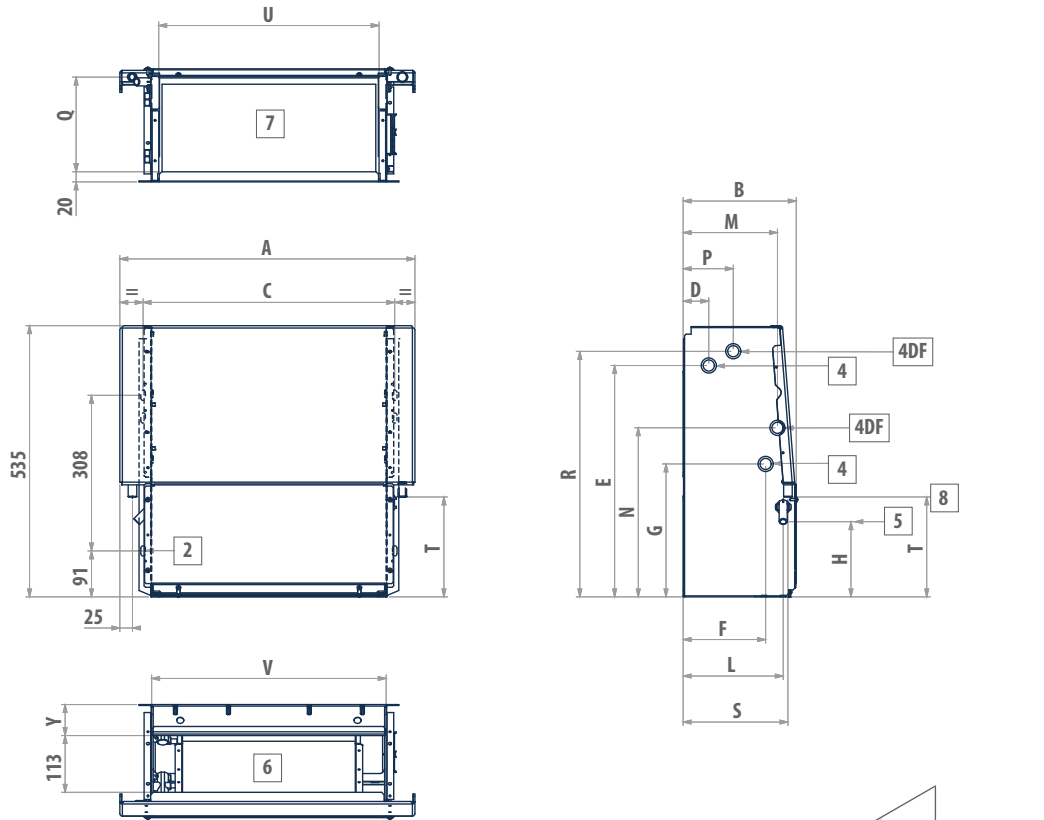
### ESTRO FB



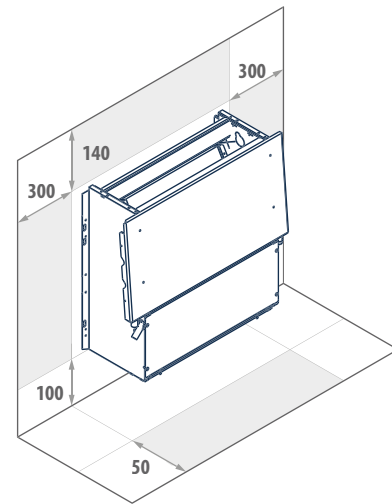
#### LEGENDA

1	Spazio utile per collegamenti idraulici
2	Asole per il fissaggio alla parete
3	Spazio utile per collegamenti elettrici
4	Attacchi idraulici batteria standard
5	Scarico condensa

ESTRO FB	A	C	4	5
1 - 4M	774	498	1/2"	16
5 - 6M	984	708	1/2"	16
7 - 9M	1194	918	1/2"	16


**Disegni dimensionali**
**ESTRO FC**

**LEGENDA**

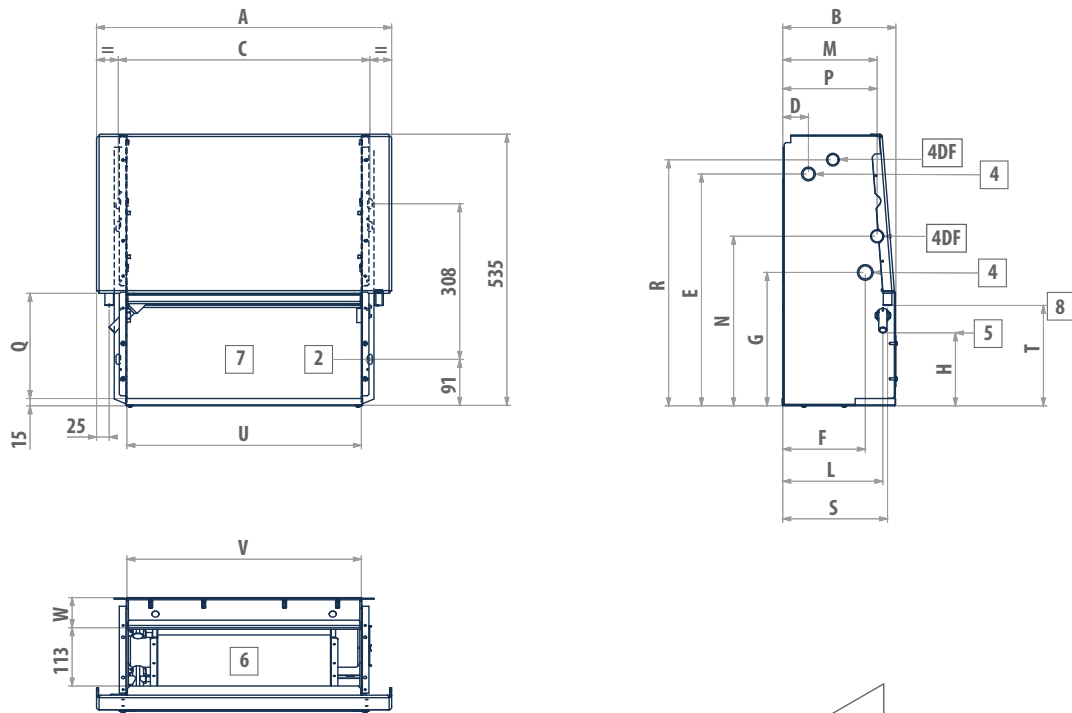
<b>2</b>	Asole per il fissaggio alla parete
<b>4</b>	Attacchi idraulici batteria standard
<b>4DF</b>	DF Attacchi idraulici batteria aggiuntiva ad 1 rango DF
<b>5</b>	Scarico condensa installazione verticale
<b>6</b>	Uscia aria
<b>7</b>	Aspirazione aria
<b>8</b>	Scarico condensa installazione orizzontale



ESTRO FC	A	B	C	D	E	F	G	H	L	M	N	P	Q	R	S	T	U	V	Y	4	4DF	5
<b>1-4M</b>	584	224	498	51	458	163	263	149	198	187	335	99	189	486	208	198	436	464	61	1/2"	1/2"	16
<b>5-6M</b>	794	224	708	51	458	163	263	149	198	187	335	99	189	486	208	198	646	674	61	1/2"	1/2"	16
<b>7-9M</b>	1004	224	918	51	458	163	263	149	198	187	335	99	189	486	208	198	856	884	61	1/2"	1/2"	16
<b>95</b>	1004	249	918	48	497	185	259	155	220	195	348	120	215	478	234	208	856	884	67	3/4"	1/2"	16
<b>10-11M</b>	1214	249	1128	48	497	185	259	155	220	195	348	120	215	478	234	208	1066	1094	67	3/4"	1/2"	16
<b>12</b>	1424	249	1338	48	497	185	259	155	220	195	348	120	215	478	234	208	1276	1304	67	3/4"	1/2"	16

## Disegni dimensionali

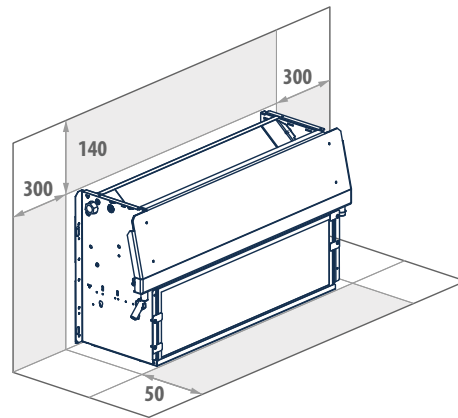
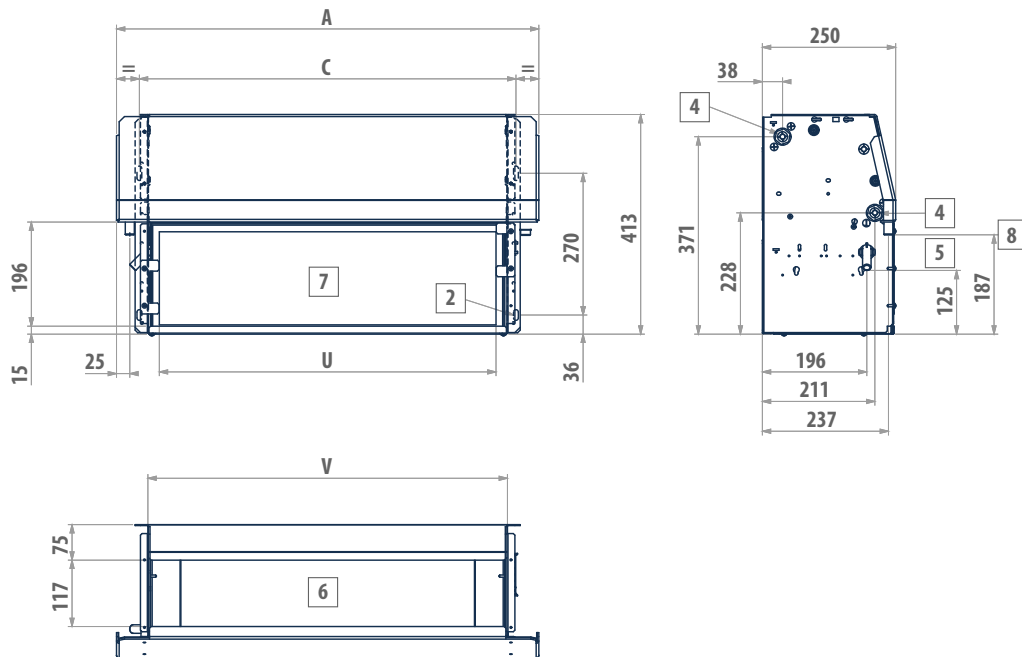
### ESTRO FF



#### LEGENDA

2	Asole per il fissaggio alla parete
4	Attacchi idraulici batteria standard
4DF	DF Attacchi idraulici batteria addizionale ad 1 rango DF
5	Scarico condensa installazione verticale
6	Uscia aria
7	Aspirazione aria
8	Scarico condensa installazione orizzontale

ESTRO FF	A	B	C	D	E	F	G	H	L	M	N	P	Q	R	S	T	U	V	W	4	4DF	5
1-4M	584	224	498	51	458	163	263	149	198	187	335	99	189	486	208	198	436	464	61	1/2"	1/2"	16
5-6M	794	224	708	51	458	163	263	149	198	187	335	99	189	486	208	198	646	674	61	1/2"	1/2"	16
7-9M	1004	224	918	51	458	163	263	149	198	187	335	99	189	486	208	198	856	884	61	1/2"	1/2"	16
95	1004	249	918	48	497	185	259	155	220	195	348	120	215	478	234	208	856	884	67	3/4"	1/2"	16
10-11M	1214	249	1128	48	497	185	259	155	220	195	348	120	215	478	234	208	1066	1094	67	3/4"	1/2"	16
12	1424	249	1338	48	497	185	259	155	220	195	348	120	215	478	234	208	1276	1304	67	3/4"	1/2"	16


**Disegni dimensionali**
**ESTRO FBC**

**LEGENDA**

2	Asole per il fissaggio alla parete
4	Attacchi idraulici batteria standard
5	Scarico condensa installazione verticale
6	Uscia aria
7	Aspirazione aria
8	Scarico condensa installazione orizzontale

ESTRO FBC	A	C	U	V	4	5
1 - 4M	584	498	423	464	1/2"	16
5 - 6M	794	708	633	674	1/2"	16
7 - 9M	1004	918	843	884	1/2"	16