

Controllo elettronico a microprocessore con interfaccia utente remota

EVO



Supervisione
ERGO



Comunica-
zione BUS



Gestione
dispositivi
esterni

Regolatore multifunzione dall'utilizzo semplice e intuitivo

EVO racchiude il meglio della regolazione Galletti nell'ambito dei terminali idronici.

Il software di EVO, interamente sviluppato dall'ufficio tecnico Galletti, si compone di due parti distinte, in due microprocessori. La prima di queste, residente nella scheda di potenza, gestisce il monitoraggio dei parametri e le logiche di regolazione. La seconda parte del software, caricata nel microprocessore dell'interfaccia utente, garantisce una vera e propria comunicazione, attraverso la quale installatore e utente vengono guidati nella configurazione e nell'utilizzo del comando.

Nel caso venga richiesto il montaggio della scheda di potenza a bordo macchina, opzione disponibile in gran parte dei terminali idronici di Galletti, in fase di cablaggio sarà sufficiente collegare l'interfaccia utente con un cavo bipolare schermato. Questa straordinaria semplicità dimezza tempi e costi di installazione.

Il comando EVO è progettato per gestire i terminali d'impianto della gamma Galletti con motore asincrono monofase plurivelocità o con motori BLDC a velocità modulante. In particolare la tecnologia avanzata di cui dispone consente di strutturare reti di comandi adatti a qualsiasi esigenza per una gestione automatica ed intelligente dei terminali d'impianto.

PLUS

- » Notevole risparmio in fase di installazione
- » Interfaccia user friendly
- » Comunicazione seriale RS485 ed OC
- » Funzione di deumidificazione avanzata
- » Controllo contemporaneo di 3 dispositivi modulanti
- » Gestione avanzata delle fasce orarie



ACCESSORI

Pannelli di comando elettromeccanici

IPM Scheda di potenza per il collegamento di UTN 30-30A-40-40A ai pannelli di comando

Pannelli di comando elettronici a microprocessore con display

MCSUE Sonda umidità per comandi MY COMFORT (medium e large), EVO

MCSWE Sonda acqua per comandi MY COMFORT, EVO, LED 503

FUNZIONI
Gestione automatica delle fasce orarie

L'interfaccia utente consente di impostare lo stato ON OFF del comando e il set point desiderato, ora per ora, per i differenti giorni della settimana. I parametri di funzionamento sopra citati, se impostati su unità "master", possono essere replicati su tutti gli "slave" collegati.


Controllo dispositivi modulanti

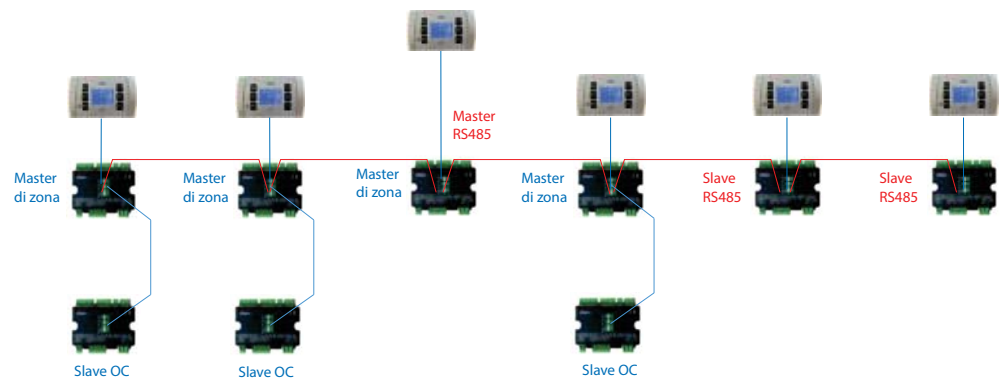
EVO è in grado di controllare contemporaneamente fino a due valvole modulanti ed un ventilatore BLDC, consentendo di variare la portata d'aria e la portata d'acqua in batteria adeguandosi al carico termico.

Controllo dell'umidità

EVO offre la possibilità di attivare automaticamente una procedura di deumidifica in accordo l'umidità relativa in ambiente ed un set point impostabile. La funzione richiede una sonda umidità disponibile come accessorio.

Comunicazione seriale

Il comando dispone di porte seriali per comunicazione RS485 e ad onde convogliate che consentono lo sviluppo di reti di comandi adeguate per tutte le necessità.


CONNETTIVITÀ

Combinando uscite ed ingressi digitali presenti su EVO è possibile sviluppare soluzioni sinergiche con altri componenti d'impianto.

Attivazione da remoto di recuperatori di calore

I recuperatori si rivelano essenziali per mantenere un buon ricambio d'aria nei locali in particolare durante periodi di elevato affollamento. Con EVO è possibile impostare un set di fasce orarie settimanali che tengano conto dell'effettiva occupazione dei locali. L'attivazione dei terminali in tali zone verrà gestita parallelamente all'attivazione dei recuperatori. In questo modo è possibile combinare salubrità dell'aria, comfort termoigrometrico e un forte risparmio energetico disattivando tutti i sistemi quando non siano necessari.


"Economy"

Un'esigenza tipica nelle stanze d'albergo ed altri locali ad occupazione variabile è la gestione di condizionamento in funzione attenuata quando l'utente non è presente. Questa soluzione, spesso ottenuta tramite sensori di presenza o lettori magnetici, garantisce forti risparmi energetici ma richiede la possibilità di forzare il fan coil in funzionamento "Economy" in modo semplice ed efficace. Tutto ciò è possibile con EVO, che dispone di 3 ingressi digitali pre-configurati e dedicati a ON/OFF, "Economy" e switchover estate / inverno da remoto.

Attivazione deumidificatore / umidificatore esterno

Il comando implementa la funzione di controllo dell'umidità relativa a set point impostabile. Collegando l'apposita sonda al comando è possibile non solo variare le dinamiche di regolazione del fancoil ma anche gestire le chiamate a dispositivi esterni quali umidificatori e deumidificatori.