

# SOLUZIONE Ideal Fast Sottovuoto OCS

PRODUZIONE ACS



GARANZIE



CERTIFICAZIONI



INCENTIVI ECONOMICI



OVER-HEATING CONTROL SYSTEM

2018  
NEW PRODUCT  
2018

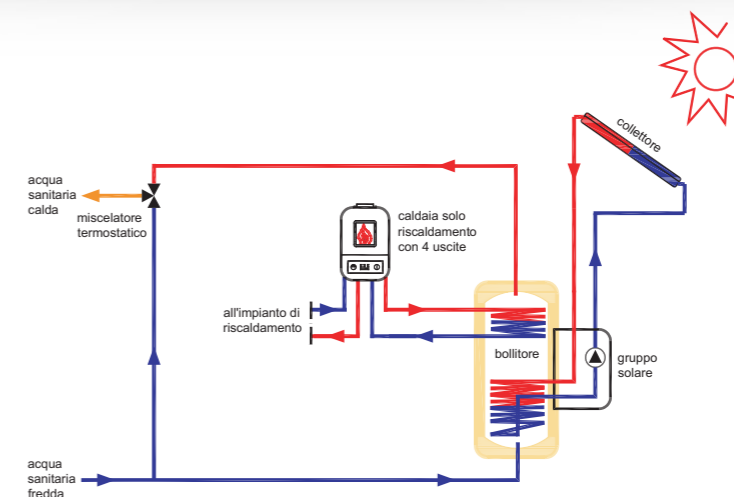


Sistema solare a circolazione forzata **IDEAL FAST** per la produzione di acqua calda sanitaria con collettori solari sottovuoto serie **HP CPC**. Bollitore doppio serpentino della serie **TGS2** con vetrificazione interna secondo normativa DIN 4753-3 da abbinare con caldaia solo riscaldamento o con caldaia istantanea se si desidera escludere l'integrazione sul serpentino. Il bollitore dispone di stazione solare preassemblata dotata di manometro, valvola di sicurezza, valvola di ritegno, termometro e centralina di regolazione già cablata e premontata sul serbatoio. Il vaso d'espansione e l'antigelo completano la gamma di prodotti inseriti nel sistema.

**ATTENZIONE:** Il sistema di staffaggio è da ordinarsi a parte in funzione delle diverse specifiche di cantiere vedi pagina 100.

\* La garanzia copre la rottura da grandine del tubo in vetro sottovuoto.

## SCHEMA IDRAULICO



SOLUZIONI	IDEAL FAST 200 OCS	IDEAL FAST 300 OCS	IDEAL FAST 500 OCS
<b>CARATTERISTICHE PROGETTUALI</b>			
N. PERSONE CONSIGLIATE	1-3	3-4	5-7
SUP. UTILE COLLETTORI SOLARI	m <sup>2</sup> 2,53	3,84	7,59
<b>COMPONENTI TECNICI DEL SISTEMA</b>			
N. COLLETTORI (A)	N.1 HP CPC 21 OCS	N.1 HP CPC 14 OCS	N.3 HP CPC 14 OCS
BOLLITORE (B)	TGS2 200	TGS2 300	TGS2 500
VASO D'ESPANSIONE (C)	l 18	25	25
ANTIGELO (D)	Kg 10	10	20
KIT CONNESSIONE BASE (E)	N.1	N.1	N.1
KIT CONNESSIONE INTERMEDIA (F)	-	-	N.2
CODICE	0616163	0616164	0616165
PREZZO	€		

CONDIZIONI DI VALIDITÀ TABELLA: il dimensionamento è riferito ad impianti installati in centro Italia con campo collettori orientati a sud e orizzonte libero; distanza tra parco collettori/bollitore non superiore a 15 mt e tubazioni isolate secondo normativa. Il fabbisogno dell'utenza è calcolato secondo la normativa. Il consumo dell'eventuale impianto di ricircolo sanitario non è stato considerato.

## VANTAGGI

- VALORIZZAZIONE MASSIMA CONTO TERMICO 2.0
- SOLUZIONE TESTATA ANTI-STAGNAZIONE
- SISTEMA PER ACQUA CALDA SANITARIA PER IMPIANTI DOMESTICI
- COLLETTORE SOTTOVUOTO CPC
- BOLLITORE VETRIFICATO
- CENTRALINA E GRUPPO SOLARE PREMONTATI A BORDO
- CENTRALINA GIÀ CABLATA E SETTATA PRONTA PER L'UTILIZZO
- TEMPI DI INSTALLAZIONE RIDOTTI

## Ingombri e specifiche bollitori

BOLLITORE TGS2	200	300	500
Capacità totale	l 196	273	475
Classe energetica	C	C	C
Dispersione W	67	85	112
Trattamento interno	Vetrificazione		
Isolamento PU rigido iniet. 50 mm	•	•	•
Anodo in magnesio	•	•	•
Altezza tot. con isolamento	mm 1.215	1.615	1.690
Altezza massima in raddrizzamento	mm 1.375	1.735	1.900
Bollitore isolamento 50 mm	Ø mm 600	600	750
Scambiatore superiore	m <sup>2</sup> 0,5	0,75	0,9
Scambiatore inferiore	m <sup>2</sup> 0,8	1,2	1,8
Contenuto acqua serpentino superiore	l 2,5	3,9	7,6
Contenuto acqua serpentino inferiore	l 5,6	7,9	11
Flangia	Ø mm -		
Peso a vuoto	kg 95	130	170
Press. max di esercizio del sanitario	bar 10		
Press. max di esercizio dello scambiatore	bar 6		
Temp. max di esercizio del boiler	°C 95		

## Ingombri e specifiche collettori

MODELLO	HP CPC 14 OCS	HP CPC 21 OCS
<b>Dimensioni e pesi</b>		
dimensioni (lxhxp)	mm 1570x1917x133	2340x1917x133
superficie lorda	m <sup>2</sup> 3,01	4,49
superficie apertura	m <sup>2</sup> 2,53	3,84
peso a vuoto	Kg 46	69
contenuto di fluido	l 1,32	2,00
<b>Specifiche termiche</b>		
rendimento ottico 1000 w/m <sup>2</sup> (rif. superficie lorda)	% 50,6	50,6
coefficiente trasmissione termica a1 (rif. superficie lorda)	W/mq K 1,350	1,350
coefficiente trasmissione termica a2 (rif. superficie lorda)	W/m <sup>2</sup> K <sup>2</sup> 0,010	0,005
fattore di correzione angolare k50° (iam)	0,98	0,98
capacità termica (incluso fluido) (rif. superficie lorda)	kJ/m <sup>2</sup> K 87,7	87,7
potenza di picco (1000 w/m <sup>2</sup> )	W 1.523	2.272
certificazioni	EN ISO 9806:2013 - Keymark	

N.B. Per ulteriori dati tecnici dei componenti, consultare le sezioni degli articoli specifici.

# COLLETTORE SOLARE A TUBI SOTTOVUOTO HP CPC 14 - 21 OCS

INCENTIVI  
ECONOMICI



CERTIFICAZIONI



GARANZIE



## DESCRIZIONE

Collettore solare termico a tubi di vetro sottovuoto con tecnologia Heat Pipe con sistema anti sovratemperatura OCS e CPC. Nella tecnologia Heat Pipe, il tubo di calore si riscalda con il calore proveniente dall'assorbitore e vaporizza la piccola quantità di fluido che sale verso l'alto e condensando ritorna allo stato liquido dopo aver ceduto calore al fluido termovettore del circuito primario. L'assorbitore, in alluminio, raccoglie il calore dalla superficie selettiva di colore nero ottenuta per deposizione, sul vetro interno, di strati successivi mediante processo sputtering. I tubi di calore sono sistemati all'interno dei doppi tubi concentrici in vetro borosilicato (mod. Sydney). Nell'intercapedine tra i tubi di vetro è stato applicato il vuoto che, grazie alle sue proprietà isolanti (effetto Thermos), riduce drasticamente le dispersioni di calore aumentando l'energia disponibile catturata dal sole. La parabola riflettente CPC (Compound Parabolic Concentrator) migliora le prestazioni del collettore. Il prodotto è disponibile nelle versioni a 14 e 21 tubi. Altre taglie su richiesta.



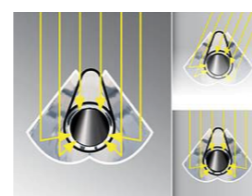
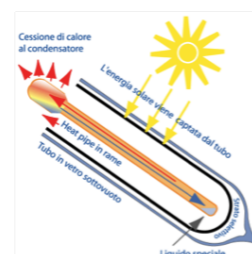
OVER-  
HEATING  
CONTROL  
SYSTEM

## TECNOLOGIA HEAT PIPE

Il tubo in rame all'interno di ogni tubo sottovuoto è riempito con un particolare liquido con basso punto di ebollizione. Tale liquido, riscaldato dall'irraggiamento solare, evapora e raggiunge la sommità dove è presente un bulbo che funge da condensatore inserito nel collettore del pannello ed immerso nel circuito del serpentino inferiore (o scambiatore di calore) dell'accumulo di acqua sanitaria. Attraverso il condensatore il fluido in fase vapore cede calore all'acqua del circuito che si riscalda; allo stesso tempo il fluido contenuto nell'Heat Pipe, raffreddandosi, condensa e ritorna in fase liquida ed il ciclo ricomincia.

## TECNOLOGIA CPC

La tecnologia CPC (Compound Parabolic Concentrator) consiste nell'inserimento di una superficie riflettente parabolica dietro ai tubi che consente la concentrazione della luce diffusa e diretta migliorando le prestazioni del collettore anche situazioni di bassa insolazione.



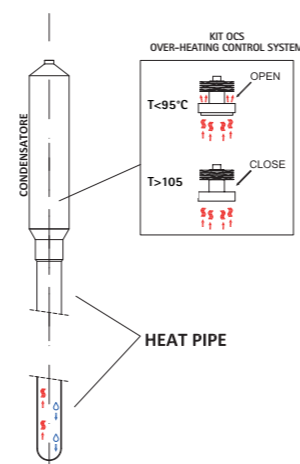
## VANTAGGI

- VALORIZZAZIONE MASSIMA CONTO TERMICO 2.0
- PANNELLO TESTATO ANTI-STAGNAZIONE
- TECNOLOGIA SOTTOVUOTO
- TECNOLOGIA CPC CON PARABOLA RIMOVIBILE NEL PERIODO ESTIVO
- ELEVATA EFFICIENZA DURANTE TUTTO L'ARCO DELL'ANNO
- TELAIO E CPC IN ALLUMINIO
- TUBI DI LUNGHEZZA 1800 MM
- SUPERFICIE ASSORBENTE MULTISTRATO
- CERTIFICAZIONE EN 12975 E SOLAR KEYMARK
- FINO A 10 ANNI DI GARANZIA
- TRASPORTO E MONTAGGIO AGEVOLI (TUBI NON INSTALLATI)

## OCS: COME FUNZIONA

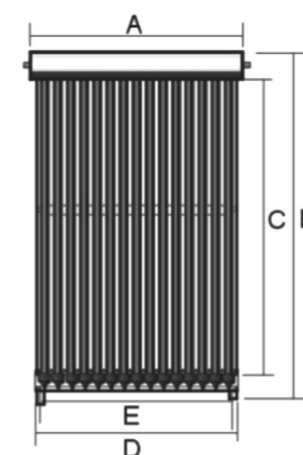
Lo speciale dispositivo OCS (Over-heating Control System) utilizzato nei collettori Sunwood consente di evitare il fenomeno salvaguardando i componenti dell'impianto e le caratteristiche del fluido termovettore. Raggiunta la massima temperatura di lavoro (105°C), la dilatazione degli speciali dischi metallici a memoria di forma impedisce al vapore di entrare nel condensatore dell'heat pipe impedendo la cessione di calore e limitando quindi il surriscaldamento del fluido termovettore.

\* La garanzia copre la rottura da grandine del tubo in vetro sottovuoto.



MODELLO		HP CPC 14 OCS	HP CPC 21 OCS
<b>DIMENSIONI E PESI</b>			
DIMENSIONI (LXHX)	mm	1570 x 1917 x 133	2340 x 1917 x 133
SUPERFICIE LORDA	m <sup>2</sup>	3,01	4,49
SUPERFICIE APERTURA	m <sup>2</sup>	2,53	3,84
PESO A VUOTO	Kg	46	69
CONTENUTO DI FLUIDO	l	1,32	2,00
<b>SPECIFICHE TECNICHE</b>			
DIAMETRO ESTERNO DEI TUBI	mm	58	58
NUMERO DI TUBI		14	21
TRATTAMENTO SELETTIVANTE		a 3 strati SS-CU-ALN/AIN.	a 3 strati SS-CU-ALN/AIN.
FATTORE DI ASSORBIMENTO	%	≥ 93	≥ 93
FATTORE DI EMISSIONE	%	≤ 5	≤ 5
COLLEGAMENTI		2 attacchi Cu Ø 22 mm	2 attacchi Cu Ø 22 mm
ISOLAMENTO TERMICO COLLETTORE		lana minerale 50 mm	lana minerale 50 mm
PRESSIONE MASSIMA DI ESERCIZIO	bar	10	10
MINIMO/MASSIMO - ANGOLO DI INSTALLAZIONE	°	10/90	10/90
PORTATA CONSIGLIATA	l/min m <sup>2</sup>	0,6-2,0	0,6-2,0
<b>SPECIFICHE ENERGETICHE</b>			
RENDIMENTO OTTICO 1000 W/m <sup>2</sup> (RIF. LORDA)	%	50,6	50,6
COEFFICIENTE TRASMISSIONE TERMICA A1 (RIF. LORDA)	W/m <sup>2</sup> K	1,350	1,350
COEFFICIENTE TRASMISSIONE TERMICA A2 (RIF. LORDA)	W/m <sup>2</sup> K <sup>2</sup>	0,010	0,010
FATTORE DI CORREZIONE ANGOLARE K <sub>SO</sub> (IAM)		0,98	0,98
CAPACITÀ TERMICA (INCLUSO FLUIDO) (RIF. LORDA)	kJ/m <sup>2</sup> K	87,7	87,7
POTENZA DI PICCO (1000 W/m <sup>2</sup> )	W	1.523	2.272
CERTIFICAZIONI		EN ISO 9806:2013 - Keymark	

## DIMENSIONI E INGOMBRI



Telaio:  
installazione a falda



Telaio:  
installazione sul piano



Mod.	A (mm)	B (mm)	C (mm)	D (mm)	F (mm)	G (mm)	H (mm)
HP CPC 14 OCS	1570	1917	1720	1520	1420-45°	1400	133
HP CPC 21 OCS	2340	1917	1720	2290	1420-45°	1400	133

BOLLITORE SANITARIO  
TGS2 con SOLAR 1

Il bollitore sanitario SUNWOOD TGS2 per la produzione di acqua calda sanitaria nasce per soddisfare le esigenze di compattezza per gli impianti medio-piccoli. Il gruppo solare e la centralina sono già premontati e precablati, per offrire semplicità e velocità di installazione.

**DESCRIZIONE:** Realizzato in acciaio al carbonio con n. 2 serpentini fissi tubolari a sezione ellittica, spirodali a sviluppo verticale con ampia superficie di scambio. Trattamento interno con vetrificazione (rispetta DIN 4753-3 e UNI 10025). N. 2 pozzetti porta sonda, anodo sacrificale in magnesio.

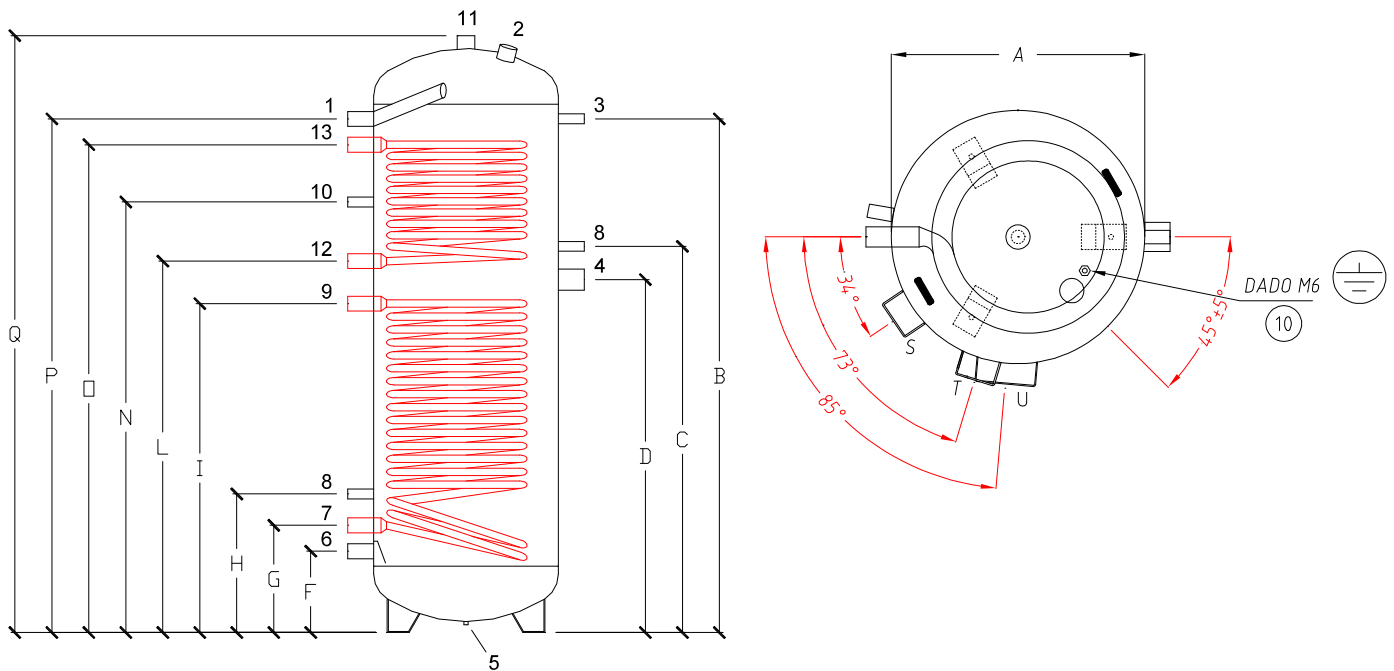
Isolamento in PU rigido iniettato spessore 50 mm. Rivestito in sky. Completo di gruppo solare monocolonna e centralina di regolazione "Solar 1".



## CARATTERISTICHE TECNICHE

BOLLITORE TGS2		200	300	500
Capacità totale	l	196	273	475
Classe energetica		C	C	C
Dispersione W		67	85	112
Isolamento PU rigido iniet. 50 mm		•	•	•
Anodo in magnesio		•	•	•
Altezza tot. con isolamento	mm	1.215	1.615	1.690
Altezza massima in raddrizzamento	mm	1.375	1.735	1.900
Bollitore isolamento 50 mm	Ø mm	600	600	750
Scambiatore superiore	m <sup>2</sup>	0,5	0,75	0,9
Scambiatore inferiore	m <sup>2</sup>	0,8	1,2	1,8
Contenuto acqua serpentino superiore	l	2,5	3,9	7,6
Contenuto acqua serpentino inferiore	l	5,6	7,9	11
Potenza assorbita	Sup. kW	12	26	33
	Inf. kW	14	19	46
Portata necessaria al serpentino	Sup. m <sup>3</sup> /h	0,5	1,1	1,4
	Inf. m <sup>3</sup> /h	0,8	1,2	2,4
Produzione acqua sanitaria 80°/60°C - 10°/45°C (DIN 4708)	Sup. m <sup>3</sup> /h	0,3	0,7	0,8
	Inf. m <sup>3</sup> /h	0,9	1,1	1,4
Perdite di carico	Sup. mbar	8	15	30
	Inf. mbar	14	32	105
Coefficiente (DIN 4708)	NL	3,0	5,0	11,0
Flangia	Ø mm		-	
Peso a vuoto	kg	95	130	170
Press. max di esercizio del sanitario	bar		10	
Press. max di esercizio dello scambiatore	bar		6	
Temp. max di esercizio del boiler	°C		95	
CODICE		0641302	0641303	0641510

(\*) Per le caratteristiche tecniche complete della centralina si rimanda alla relativa scheda.



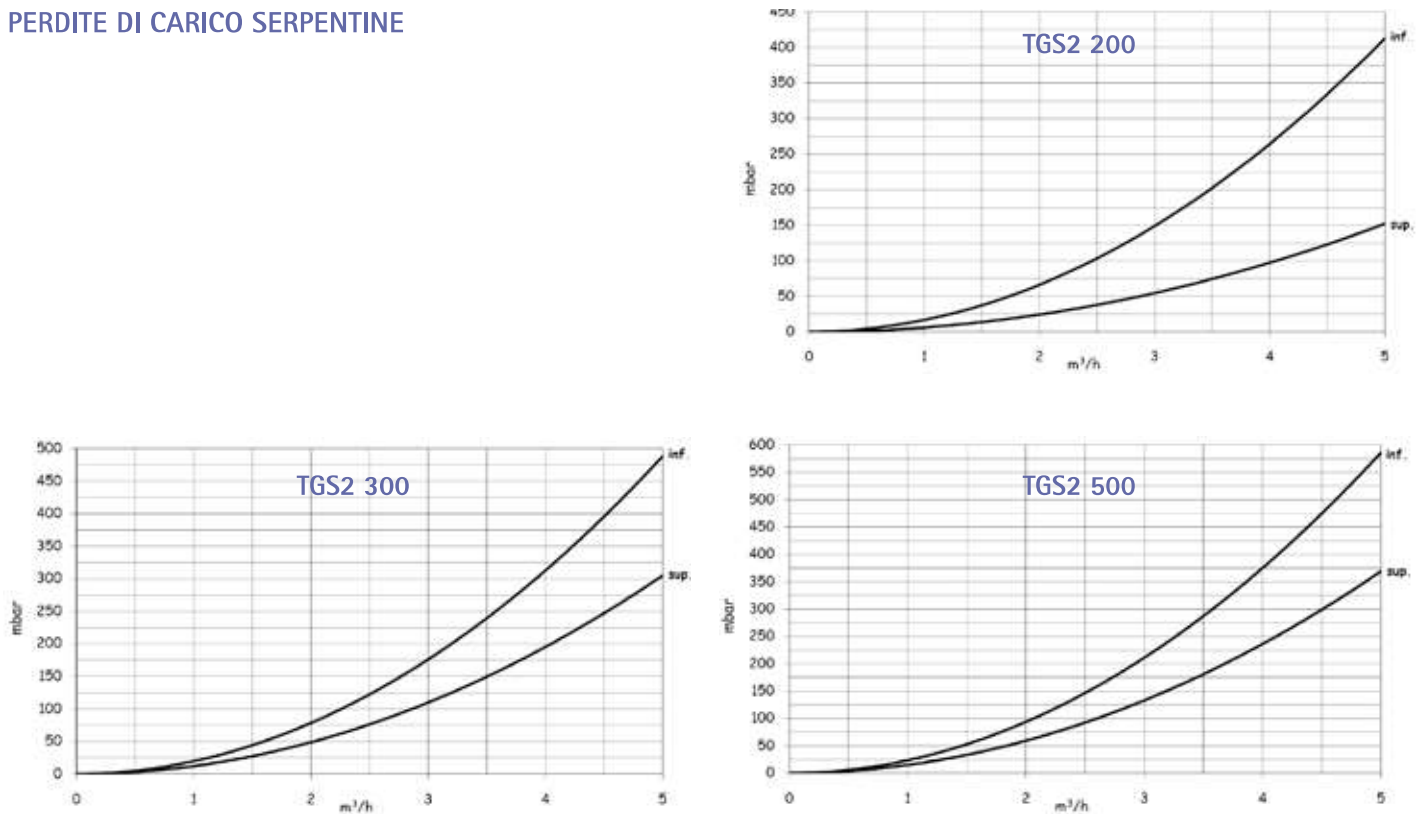
## CARATTERISTICHE DIMENSIONALI

N°	Tipo di attacco	TGS2 200 ÷ 300 ÷ 500
1	Mandata acqua calda	1"
2	Anodo	1" 1/4
3	Termometro - sonda	1/2"
4	Resistenza elettrica	1" 1/2
5	Attacco bancale (cieco)	1/2"
6	Entrata acqua fredda	1"
7	Ritorno serpentino	1"
8	Termostato - sonda	1/2"
9	Mandata serpentino	1"
10	Ricircolo	1/2"
11	Mandata acqua calda	1" 1/4
12	Ritorno serpentino superiore	1"
13	Mandata serpentino superiore	1"
S	Gruppo solare	
T	Staffa porta vaso	
U	Centralina di regolazione	

Modello	A	B	C	D	F	G	H	I	L	N	O	P	Q	R
200	500	1.000	885	810	220	290	375	750	835	905	975	1.070	1.215	150
300	500	1.390	1.045	955	220	290	375	890	1.005	1.165	1.320	1.390	1.615	150
500	650	1.425	1.060	960	265	345	440	880	1.015	1.170	1.330	1.415	1.690	150

Le quote sono espresse in mm.

## PERDITE DI CARICO SERPENTINE

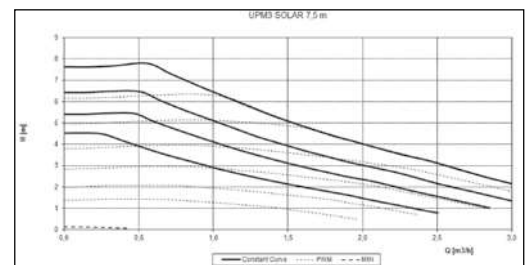


## GRUPPO SOLARE PREMONTATO GS1 12

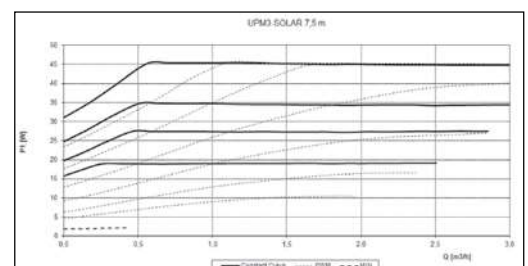
Gruppo solare monocolonna completo di pompa Grundfos 15/65, valvola di sicurezza 6 bar, manometro, intercettazione, carico, scarico, valvola di non ritorno, e sostegno per vaso d'espansione, isolamento in EPP.

DATI TECNICI	GS1 12
Circolatore	Grundfos UPM3 SOLAR 15/75
Alimentazione pompa	230 V – 50 Hz
Regolatore di flusso	2 ÷ 12 l/min
Apertura valvola di ritegno	$\Delta p$ : 2 kPa (200 mm c.a.)
Pressione max	6 bar
Temperatura di esercizio	130 – 150 °C
Materiale valvola di ritegno	Ryton
Materiale di isolamento	PPE nero densità 40 kg/m <sup>3</sup>
Attacco vaso d'espansione	3/4" M
Materiale guarnizioni	Tesnit
Attacchi	n°2 ad ogiva per tubo Cu Ø 22 mm
Termometro blu	1
Termometro rosso	-
Valvola di ritegno	1
Valvola a sfera flangiata con termometro integrato	1

## CURVA DI PREVALENZA DELLA POMPA



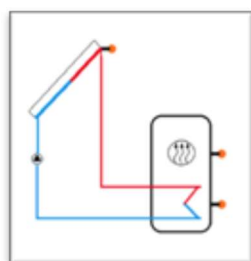
## ASSORBIMENTO DELLA POMPA



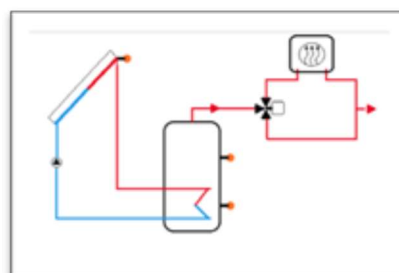
## CENTRALINA DI REGOLAZIONE SOLAR 1

MODELLO	SOLAR 1
<b>DATI TECNICI</b>	
Ingressi	- 1 sonda per collettore ( Pt1000 cavo siliconico $\leq 280^{\circ}\text{C}$ in dotazione) - 2 sonde per serbatoio ( NTC10K, cavo in PVC $\leq 105^{\circ}\text{C}$ in dotazione)
Campo di lettura sonda collettore	10 ÷ 220 °C
Campo di lettura sonda serbatoio	0 ÷ 110 °C
Uscite	1 relè, per pompa solare, potenza: $\leq 600\text{W}$ 1 relè per integrazione, potenza $\leq 600\text{W}$
Alimentazione	V~ (50 ... 60 Hz)
Potenza assorbita	< 3 W (in standby)
Precisione di lettura temperature	$\pm 2^{\circ}\text{C}$
Funzioni	- funzione termostato con 3 fasce orarie impostabili - funzione raffreddamento serbatoio (funzione vacanza) - funzione antigelo - funzione AUTOMATICO / MANUALE ON per ognuno dei 2 relè
Involucro	in plastica, PC-ABS e PMMA
Montaggio	a parete o anche all'interno del quadro elettrico
Visualizzazione / Display	display LCD retroilluminato con pittogramma dello schema di impianto e segnalazioni di funzionamento
Comando	mediante i 6 tasti sul frontale
Grado di protezione	IP40
Temperatura ambiente	0 ... 40 °C
Dimensioni	187mm x 128mm x 46mm

## ESEMPI DI UTILIZZO



**SCHEMA VISUALIZZATO:**  
Impianto solare standard con o senza  
simbolo di integrazione caldaia



**Impianto solare standard in serie a serbatoio integrato o  
produttore istantaneo**

## Gruppo solare monocolonna GS1

### DESCRIZIONE

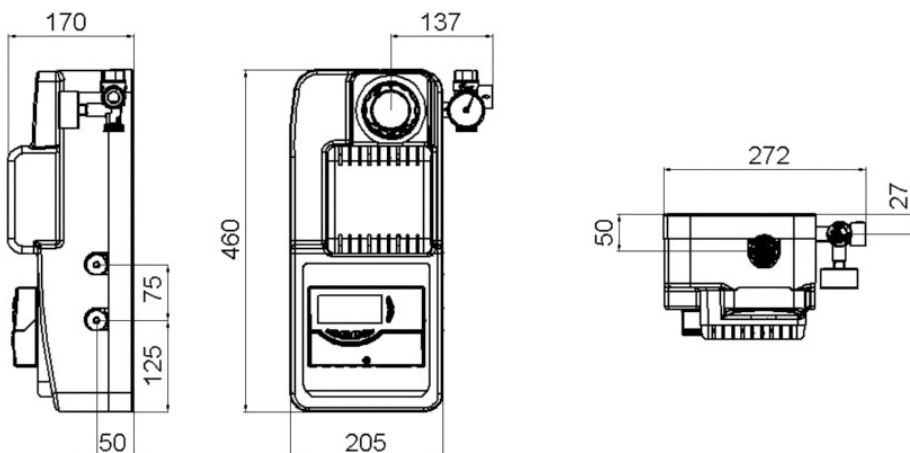
Gruppo solare monocolonna GS1 completo di : pompa di circolazione UPM3 SOLAR 15/75 ad alta efficienza con ingresso PWM, attacchi ad ogiva per tubazione rame Cu Ø22, regolatore di flusso 2÷12 l/min o in alternativa 8÷28 l/min, termometro 0÷160°C, valvola di sicurezza 6 bar, manometro 0-10 bar, valvola a sfera flangiata su mandata ( lato freddo ) con termometro integrato, carico e scarico 3/4" M con portagomma Ø15mm, tubo in acciaio inox corrugato 3/4" FF, sostegno a muro per vaso d'espansione, isolamento in PPE nero densità 40 kg/m<sup>3</sup>.



### CARATTERISTICHE TECNICHE

DATI TECNICI	GS1 12	GS1 28
	Con possibilità d'incasso per la centralina solare Vega 2.2	Con possibilità d'incasso per la centralina solare Vega 2.2
Circolatore	Grundfos UPM3 SOLAR 15/75	Grundfos UPM3 SOLAR 15/75
Alimentazione pompa	230 V - 50 Hz	230 V - 50 Hz
Regolatore di flusso	2÷12 l/min	8÷28 l/min
Apertura valvola di ritegno	Δp: 2 kPa (200 mm c.a.)	Δp: 2 kPa (200 mm c.a.)
Pressione max	6 bar	6 bar
Temperatura di esercizio	130 - 150 °C	130 - 150 °C
Materiale valvola di ritegno	Ryton	Ryton
Materiale di isolamento	PPE nero densità 40 kg/m <sup>3</sup>	PPE nero densità 40 kg/m <sup>3</sup>
Attacco vaso d'espansione	3/4" M	3/4" M
Materiale guarnizioni	Tesnit	Tesnit
Attacchi	n°2 ad ogiva per tubo Cu Ø 22 mm	n°2 ad ogiva per tubo Cu Ø 22 mm
Termometro blu	1	1
Termometro rosso	-	-
Valvola di ritegno	1	1
Valvola a sfera flangiata con termometro integrato	1	1
<b>CODICE</b>	<b>0642252</b>	<b>0642253</b>

### DIMENSIONI DI INGOMBRO



# Gruppo solare biocolonna GS2



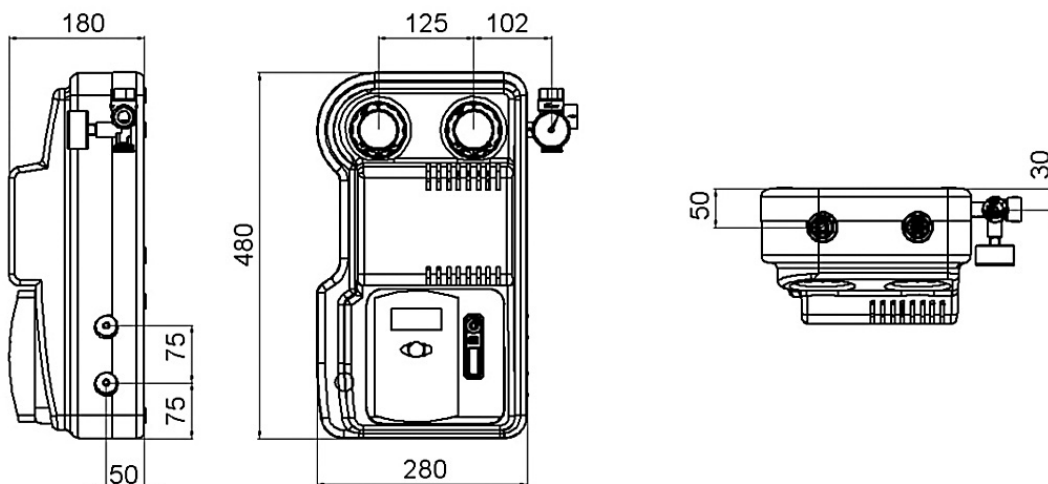
## DESCRIZIONE

Gruppo solare biocolonna GS2 completo di : pompa di circolazione UPM3 SOLAR 15/75 ad alta efficienza con ingresso PWM, attacchi ad ogiva per tubazione rame Cu Ø22, regolatore di flusso 2÷12 l/min o in alternativa 8÷28 l/min , termometri 0÷160°C, valvola di sicurezza 6 bar, manometro 0-10 bar, valvole a sfera flangiata su mandata e ritorno con termometri integrati, carico e scarico 3/4" M con portagomma Ø15mm, raccordo distanziale con degasatore incorporato, tubo in acciaio inox corrugato 3/4" FF, sostegno a muro per vaso d'espansione, isolamento in PPE nero densità 40 kg/m<sup>3</sup> con possibilità d'incasso per centralina.

## CARATTERISTICHE TECNICHE

DATI TECNICI	GS2 12	GS2 28
	Con possibilità d'incasso per la centralina solare Vega 2.2	Con possibilità d'incasso per la centralina solare Vega 2.2
Circolatore	Grundfos UPM3 SOLAR 15/75	Grundfos UPM3 SOLAR 15/75
Alimentazione pompa	230 V – 50 Hz	230 V – 50 Hz
Regolatore di flusso	2÷12 l/min	8÷28 l/min
Apertura valvola di ritegno	Δp: 2 kPa (200 mm c.a.)	Δp: 2 kPa (200 mm c.a.)
Pressione max	6 bar	6 bar
Temperatura di esercizio	130 – 150 °C	130 – 150 °C
Materiale valvola di ritegno	Ryton	Ryton
Materiale di isolamento	PPE nero densità 40 kg/m <sup>3</sup>	PPE nero densità 40 kg/m <sup>3</sup>
Attacco vaso d'espansione	3/4" M	3/4" M
Materiale guarnizioni	Tesnit	Tesnit
Attacchi	n°4 ad ogiva per tubo Cu Ø 22 mm	n°4 ad ogiva per tubo Cu Ø 22 mm
Termometro blu	1	1
Termometro rosso	1	1
Valvola di ritegno	2	2
Valvola a sfera flangiata con termometro integrato	2	2
<b>CODICE</b>	<b>0642254</b>	<b>0642255</b>

## DIMENSIONI DI INGOMBRO







## CENTRALINA SOLARE SOLAR 1

### DESCRIZIONE

La Solar 1 è progettata per il comando e la regolazione in velocità sia delle pompe tradizionali che delle pompe ad alta efficienza per gli impianti solari e di riscaldamento.

La centralina Solar 1 è un regolatore elettronico con due relè di uscita: uno ON / OFF e uno a semiconduttore PWM in grado di regolare in velocità la pompa di circolazione sia essa del tipo tradizionale che i nuovi modelli ad alta efficienza attraverso le uscite PWM.

Gli ingressi permettono il collegamento fino a 3 sonde di temperatura.

Lo schema di impianto appare rappresentato sullo schermo LCD con indicazione delle sonde, della pompa solare e dell'eventuale integrazione. I parametri standard possono essere facilmente controllati e modificati tramite il display LCD e i tasti. Il display, dotato di retroilluminazione, riporta, attraverso i pittogrammi, anche lo stato funzionamento e gli eventuali errori per una rapida risoluzione dei guasti.

La dotazione della centralina è completata da un insieme di funzioni a supporto della regolazione come ad esempio:

- limitazione della temperatura dei collettori
- funzione TIMER con 3 fasce orarie impostabili per l'integrazione
- opzione raffreddamento collettore e raffreddamento serbatoio
- funzione antigelo (per impianti senza fluido antigelo)
- modalità AUTO/ON per i singoli relè

### INDICAZIONI PER L'IMPIEGO

Centralina base di regolazione per impianti solari e di riscaldamento dove sia richiesto il controllo in velocità della pompa solare.

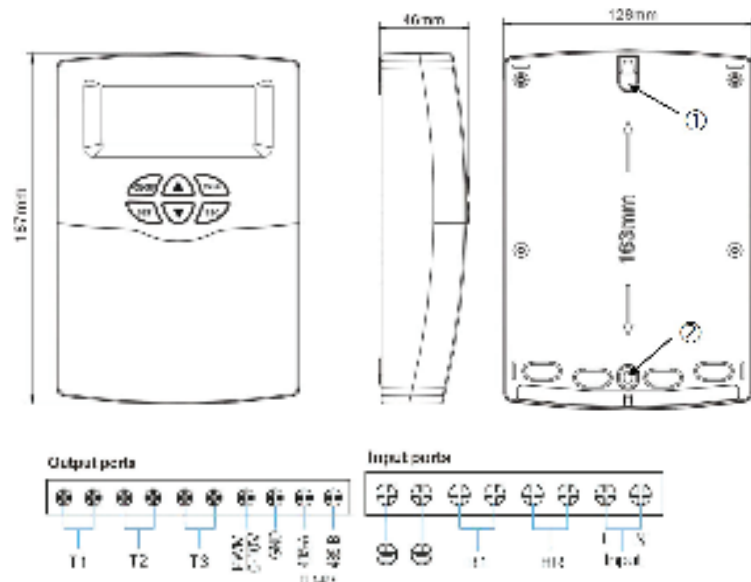
- Quando è presente una sola utenza dell'impianto solare (serbatoio o piscina o ....)
- Quando voglio una regolazione solare entry level ad un prezzo conveniente



## VANTAGGI

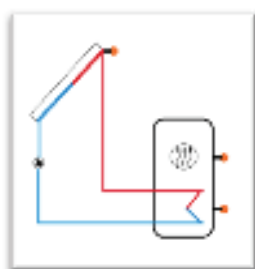
- CENTRALINA DI REGOLAZIONE SOLARE ENTRY LEVEL
- 1 USCITE CON RELE' ON / OFF
- 1 USCITA CON RELE' A SEMICONDUOTTORE O PWM
- 3 INGRESSI SONDE: 1 PER PT 1000 +2 PER NTC10K
- FUNZIONE TIMER CON 3 FASCE ORARIE PER L'INTEGRAZIONE
- MODALITA' AUTO/ON PER TESTARE ENTRAMBE LE USCITE
- FUNZIONE RAFFREDDAMENTO COLLETTORE E BOLLITORE
- FUNZIONE ANTIGELO PER IMPIANTI SENZA GLICOLE IN ZONE TEMPERATE

### DIMENSIONI E INGOMBRI

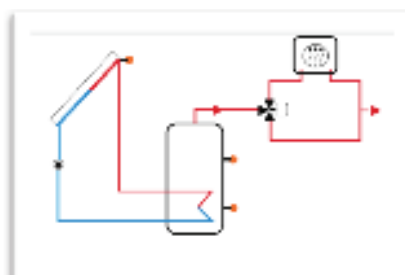


MODELLO	SOLAR 1
<b>DATI TECNICI</b>	
Ingressi	- 1 sonda per collettore ( Pt1000 cavo silicónico $\leq 280^{\circ}\text{C}$ in dotazione) - 2 sonde per serbatoio ( NTC10K, cavo in PVC $\leq 105^{\circ}\text{C}$ in dotazione)
Campo di lettura sonda collettore	-10 ÷ 220 °C
Campo di lettura sonda serbatoio	0 ÷ 110 °C
Uscite	- 1 relè a semiconduttore e PWM (commutabile ON / OFF 0-10V) per pompa solare, potenza: $\leq 600\text{W}$ - 1 relè per integrazione, potenza $\leq 600\text{W}$
Alimentazione	V~ (50 ... 60 Hz)
Potenza assorbita	< 3 W (in standby)
Precisione di lettura temperature	$\pm 2^{\circ}\text{C}$
Funzioni	- funzione termostato con 3 fasce orarie impostabili - funzione raffreddamento collettore - funzione raffreddamento serbatoio (funzione vacanza) - funzione antigelo - funzione AUTOMATICO / MANUALE ON per ognuno dei 2 relè
Involucro	in plastica, PC-ABS e PMMA
Montaggio	a parete o anche all'interno del quadro elettrico
Visualizzazione / Display	display LCD retroilluminato con pittogramma dello schema di impianto e segnalazioni di funzionamento
Comando	mediante i 6 tasti sul frontale
Grado di protezione	IP40
Temperatura ambiente	0 ... 40 °C
Dimensioni	187mm x 128mm x 46mm

## ESEMPI DI UTILIZZO



**SCHEMA VISUALIZZATO:**  
Impianto solare standard con o senza  
simbolo di integrazione caldaia



**Impianto solare standard in serie a serbatoio integrato o  
produttore istantaneo**

CODICE	MODELLO
0640540	CENTRALINA DI REGOLAZIONE MODELLO SOLAR 1