

SOLUZIONE Exclusive TK mini Sottovuoto OCS

PRODUZIONE ACS
E RISCALDAMENTO



GARANZIE



CERTIFICAZIONI



INCENTIVI
ECONOMICI



OVER-HEATING
CONTROL
SYSTEM

2018
NEW PRODUCT
2018



Sistema solare a circolazione forzata **EXCLUSIVE TK MINI** per la produzione di acqua calda sanitaria ed integrazione all'impianto di riscaldamento con collettori solari sottovuoto HP CPC OCS.

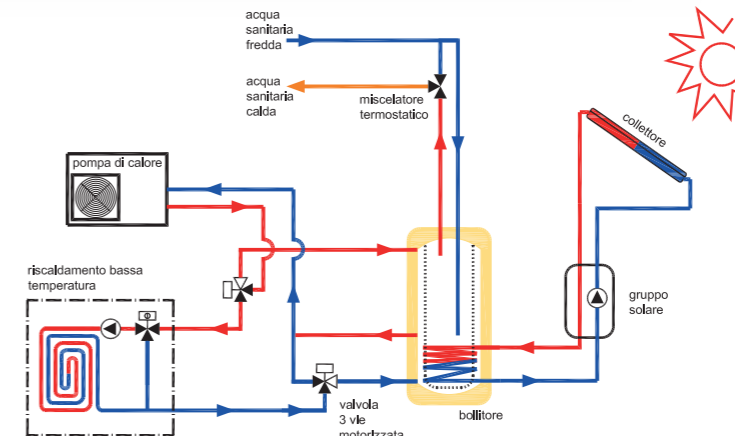
Accumulo multienergetico serie **TK** con accumulo sanitario vetrificato inserito all'interno del bollitore e con serpentino per l'integrazione del solare.

Il sistema dispone di stazione solare preassemblata dotata di manometro, valvola di sicurezza, valvola di ritegno, termometro e centralina di regolazione già pre-settata. Il caso d'espansione e l'antigelo completano la gamma di prodotti inseriti nel sistema.

ATTENZIONE: Il sistema di staffaggio è da ordinarsi a parte in funzione delle diverse specifiche di cantiere vedi pagina 89.

* La garanzia copre la rottura da grandine del tubo in vetro sottovuoto.

SCHEMA IDRAULICO



SOLUZIONI	EXCLUSIVE TK MINI 300	EXCLUSIVE TK MINI 450
CARATTERISTICHE PROGETTUALI		
N. PERSONE CONSIGLIATE	2-4	3-5
INDICAZIONE AREA RISCALDATA IN BASSA TEMPERATURA	m ² 70	100
SUP. UTILE COLLETTORI SOLARI	m ² 7,59	10,12
COMPONENTI TECNICI DEL SISTEMA		
N. COLLETTORI (A)	N.2 HP CPC 14 OCS	N.3 HP CPC 14 OCS
BOLLITORE (B)	TK MINI 300	TK MINI 450
GRUPPO SOLARE (C)	GS1 12	GS1 12
CENTRALINA (D)	VEGA 2.2	VEGA 2.2
VASO D'ESPANSIONE (E)	l 40	60
ANTIGELO (F)	Kg 20	20
KIT CONNESSIONE BASE (G)	N.1	N.1
KIT CONNESSIONE INTERMEDIA (H)	N.1	N.2
POZZETTI PORTASONDA	N.3	N.3
VALVOLA DI RITEGNO	N.1	N.1
CODICE	0616170	0616171
PREZZO	€	

CONDIZIONI DI VALIDITÀ TABELLA: il dimensionamento è riferito ad impianti installati in centro Italia con campo collettori orientati a sud e orizzonte libero; distanza tra parco collettori/bollitore non superiore a 15 mt e tubazioni isolate secondo normativa. Il fabbisogno dell'utenza è calcolato secondo la normativa. Il consumo dell'eventuale impianto di ricircolo sanitario non è stato considerato.

Ingombri e specifiche bollitori

TK MINI	300	450
Capacità totale	l 298	450
Classe energetica	C	C
Dispersione W	91	112
Capacità serbatoio sanitario	l 140	228
Capacità serbatoio inerziale	l 164	230
Isolamento PU rigido iniettato 50 mm	•	•
Altezza totale con isolamento	mm 1.315	1.885
Altezza massima in raddrizzamento	mm 1.500	2.050
Bollitore isolamento 50 mm PU rigido iniet.	Ø mm 700	700
Scambiatore inferiore	m ² 1,2	1,6
Peso a vuoto dell'accumulo	kg 140	195
Pressione max. di esercizio del sanitario	bar 6	6
Pressione max. di esercizio dello scambiatore	bar 6	6
Pressione max. di esercizio del riscaldamento	bar 3	3
Temperatura max. di esercizio del boiler	°C 95	95
Peso a vuoto	kg 190	215

N.B. Per ulteriori dati tecnici dei componenti, consultare le sezioni degli articoli specifici.

Ingombri e specifiche collettori

MODELLO	HP CPC 14 OCS	HP CPC 21 OCS
Dimensioni e pesi		
dimensioni (lxhxp)	mm 1570x1917x133	2340x1917x133
superficie lorda	m ² 3,01	4,49
superficie apertura	m ² 2,53	3,84
peso a vuoto	Kg 46	69
contenuto di fluido	l 1,32	2,00
Specifiche termiche		
rendimento ottico 1000 w/m ² (rif. superficie lorda)	% 50,6	50,6
coefficiente trasmissione termica a1 (rif. superficie lorda)	W/mq K 1,350	1,350
coefficiente trasmissione termica a2 (rif. superficie lorda)	W/m ² K ² 0,010	0,010
fattore di correzione angolare k50°(IAM)	0,98	0,98
capacità termica (incluso fluido) (rif. superficie lorda)	kJ/m ² K 87,7	87,7
potenza di picco (1000 w/m ²)	W 1.523	2.272
certificazioni	EN ISO 9806:2013 - Keymark	



VANTAGGI

- VALORIZZAZIONE MASSIMA CONTO TERMICO 2.0
- SOLUZIONE TESTATA ANTI-STAGNAZIONE
- SISTEMA PER ACQUA CALDA SANITARIA ED INTEGRAZIONE ALL'IMPIANTO DI RISCALDAMENTO
- COLLETTORE SOTTOVUOTO CPC
- ACCUMULO MULTIENERGETICO
- PRODUTTORE Istantaneo DI ACS
- TEMPI DI INSTALLAZIONE RIDOTTI

COLLETTORE SOLARE A TUBI SOTTOVUOTO HP CPC 14 - 21 OCS

INCENTIVI
ECONOMICI



CERTIFICAZIONI



GARANZIE



DESCRIZIONE

Collettore solare termico a tubi di vetro sottovuoto con tecnologia Heat Pipe con sistema anti sovratemperatura OCS e CPC. Nella tecnologia Heat Pipe, il tubo di calore si riscalda con il calore proveniente dall'assorbitore e vaporizza la piccola quantità di fluido che sale verso l'alto e condensando ritorna allo stato liquido dopo aver ceduto calore al fluido termovettore del circuito primario. L'assorbitore, in alluminio, raccoglie il calore dalla superficie selettiva di colore nero ottenuta per deposizione, sul vetro interno, di strati successivi mediante processo sputtering. I tubi di calore sono sistemati all'interno dei doppi tubi concentrici in vetro borosilicato (mod. Sydney). Nell'intercapedine tra i tubi di vetro è stato applicato il vuoto che, grazie alle sue proprietà isolanti (effetto Thermos), riduce drasticamente le dispersioni di calore aumentando l'energia disponibile catturata dal sole. La parabola riflettente CPC (Compound Parabolic Concentrator) migliora le prestazioni del collettore. Il prodotto è disponibile nelle versioni a 14 e 21 tubi. Altre taglie su richiesta.

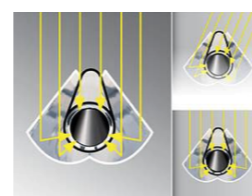
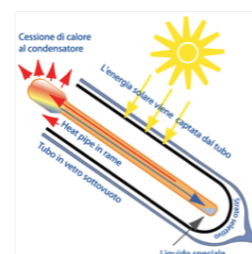


TECNOLOGIA HEAT PIPE

Il tubo in rame all'interno di ogni tubo sottovuoto è riempito con un particolare liquido con basso punto di ebollizione. Tale liquido, riscaldato dall'irraggiamento solare, evapora e raggiunge la sommità dove è presente un bulbo che funge da condensatore inserito nel collettore del pannello ed immerso nel circuito del serpentino inferiore (o scambiatore di calore) dell'accumulo di acqua sanitaria. Attraverso il condensatore il fluido in fase vapore cede calore all'acqua del circuito che si riscalda; allo stesso tempo il fluido contenuto nell'Heat Pipe, raffreddandosi, condensa e ritorna in fase liquida ed il ciclo ricomincia.

TECNOLOGIA CPC

La tecnologia CPC (Compound Parabolic Concentrator) consiste nell'inserimento di una superficie riflettente parabolica dietro ai tubi che consente la concentrazione della luce diffusa e diretta migliorando le prestazioni del collettore anche situazioni di bassa insolazione.



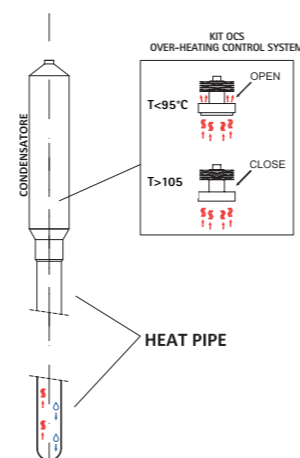
VANTAGGI

- VALORIZZAZIONE MASSIMA CONTO TERMICO 2.0
- PANNELLO TESTATO ANTI-STAGNAZIONE
- TECNOLOGIA SOTTOVUOTO
- TECNOLOGIA CPC CON PARABOLA RIMOVIBILE NEL PERIODO ESTIVO
- ELEVATA EFFICIENZA DURANTE TUTTO L'ARCO DELL'ANNO
- TELAIO E CPC IN ALLUMINIO
- TUBI DI LUNGHEZZA 1800 MM
- SUPERFICIE ASSORBENTE MULTISTRATO
- CERTIFICAZIONE EN 12975 E SOLAR KEYMARK
- FINO A 10 ANNI DI GARANZIA
- TRASPORTO E MONTAGGIO AGEVOLI (TUBI NON INSTALLATI)

OCS: COME FUNZIONA

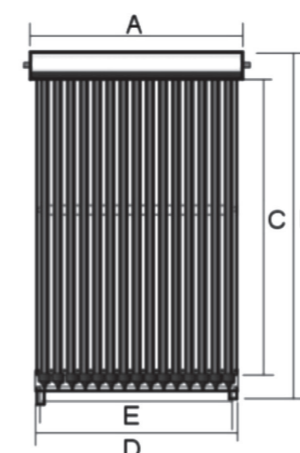
Lo speciale dispositivo OCS (Over-heating Control System) utilizzato nei collettori Sunwood consente di evitare il fenomeno salvaguardando i componenti dell'impianto e le caratteristiche del fluido termovettore. Raggiunta la massima temperatura di lavoro (105°C), la dilatazione degli speciali dischi metallici a memoria di forma impedisce al vapore di entrare nel condensatore dell'heat pipe impedendo la cessione di calore e limitando quindi il surriscaldamento del fluido termovettore.

* La garanzia copre la rottura da grandine del tubo in vetro sottovuoto.



MODELLO		HP CPC 14 OCS	HP CPC 21 OCS
DIMENSIONI E PESI			
DIMENSIONI (LXHX)	mm	1570 x 1917 x 133	2340 x 1917 x 133
SUPERFICIE LORDA	m ²	3,01	4,49
SUPERFICIE APERTURA	m ²	2,53	3,84
PESO A VUOTO	Kg	46	69
CONTENUTO DI FLUIDO	l	1,32	2,00
SPECIFICHE TECNICHE			
DIAMETRO ESTERNO DEI TUBI	mm	58	58
NUMERO DI TUBI		14	21
TRATTAMENTO SELETTIVANTE		a 3 strati SS-CU-ALN/AIN.	a 3 strati SS-CU-ALN/AIN.
FATTORE DI ASSORBIMENTO	%	≥ 93	≥ 93
FATTORE DI EMISSIONE	%	≤ 5	≤ 5
COLLEGAMENTI		2 attacchi Cu Ø 22 mm	2 attacchi Cu Ø 22 mm
ISOLAMENTO TERMICO COLLETTORE		lana minerale 50 mm	lana minerale 50 mm
PRESSIONE MASSIMA DI ESERCIZIO	bar	10	10
MINIMO/MASSIMO - ANGOLO DI INSTALLAZIONE	°	10/90	10/90
PORTATA CONSIGLIATA	l/min m ²	0,6-2,0	0,6-2,0
SPECIFICHE ENERGETICHE			
RENDIMENTO OTTICO 1000 W/m ² (RIF. LORDA)	%	50,6	50,6
COEFFICIENTE TRASMISSIONE TERMICA A1 (RIF. LORDA)	W/m ² K	1,350	1,350
COEFFICIENTE TRASMISSIONE TERMICA A2 (RIF. LORDA)	W/m ² K ²	0,010	0,010
FATTORE DI CORREZIONE ANGOLARE K _{sc} (IAM)		0,98	0,98
CAPACITÀ TERMICA (INCLUSO FLUIDO) (RIF. LORDA)	kJ/m ² K	87,7	87,7
POTENZA DI PICCO (1000 W/m ²)	W	1.523	2.272
CERTIFICAZIONI		EN ISO 9806:2013 - Keymark	

DIMENSIONI E INGOMBRI



Telaio:
installazione a falda



Telaio:
installazione sul piano



Mod.	A (mm)	B (mm)	C (mm)	D (mm)	F (mm)	G (mm)	H (mm)
HP CPC 14 OCS	1570	1917	1720	1520	1420-45°	1400	133
HP CPC 21 OCS	2340	1917	1720	2290	1420-45°	1400	133

BOLLITORE COMBINATO
TK MINI

Il bollitore combinato SUNWOOD TK MINI per la produzione di acqua calda sanitaria e integrazione al riscaldamento è la soluzione nata per abbinare il sistema solare termico ad una caldaia e ad altre fonti di energia come pompa di calore. Il bollitore permette di ottenere il massimo della stratificazione raggiungendo elevate prestazioni da basse potenze energetiche. La semplicità di installazione, l'elevata qualità dei materiali lo rendono un accumulo adatto a tutte le esigenze, dalla piccola abitazione agli edifici plurifamiliari.

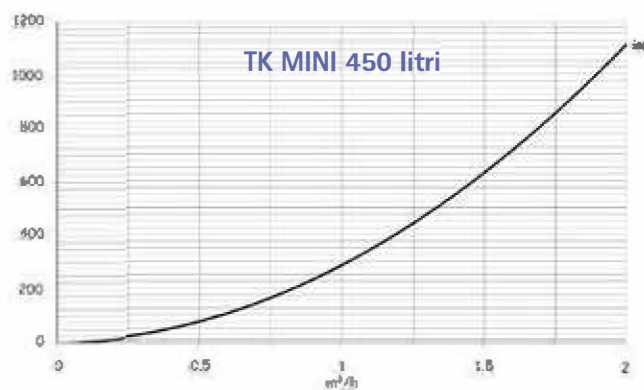
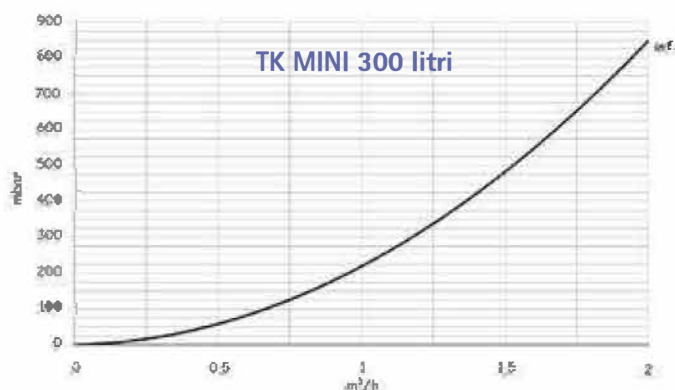
DESCRIZIONE: Realizzato in acciaio al carbonio con: scambiatore tubolare spiroidale a sviluppo verticale per il solare; scambiatore sanitario tramite un serbatoio trattato internamente mediante vetrificazione in conformità della norma DIN 4753-3 e UNI 10025, immerso in acqua tecnica per la produzione di acqua calda sanitaria. Isolamento in PU rigido iniettato spessore 50 mm. Rivestito in ABS.

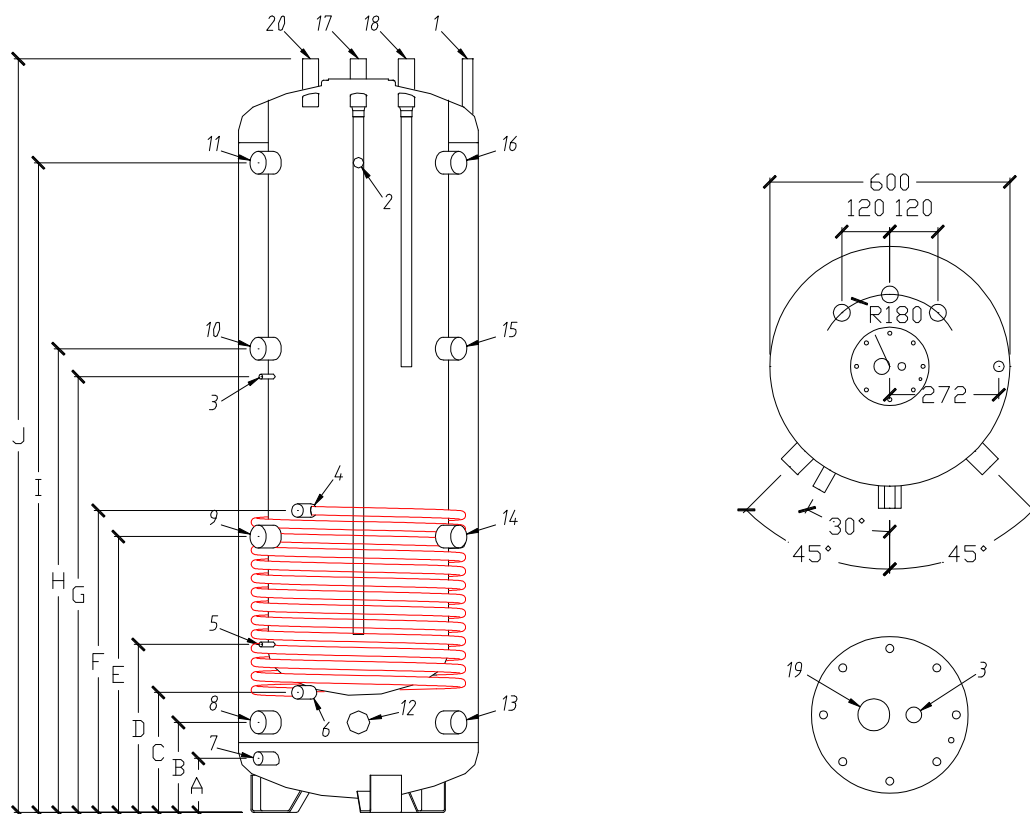


CARATTERISTICHE TECNICHE

TK MINI		300	450
Capacità totale	l	298	450
Classe energetica		C	C
Dispersione W		91	112
Capacità serbatoio sanitario	l	140	228
Capacità serbatoio inerziale	l	164	230
Isolamento PU rigido iniettato 50 mm		•	•
Altezza totale con isolamento	mm	1.315	1.885
Altezza massima in raddrizzamento	mm	1.500	2.050
Bollitore isolamento 50 mm PU rigido iniet.	∅ mm	700	700
Scambiatore inferiore	m ²	1,2	1,6
Contenuto acqua serpentino	l	6,0	8,0
Potenza assorbita	kW	29	38
Portata necessaria al serpentino	m ³ /h	1,2	1,6
Perdite di carico	mbar	310	700
Coefficiente (DIN 4708)	NL	1,0	1,5
Flangia superiore	∅ mm		120
Peso a vuoto dell'accumulo	kg	140	195
Pressione max. di esercizio del sanitario	bar		6
Pressione max. di esercizio dello scambiatore	bar		6
Pressione max. di esercizio del riscaldamento	bar		3
Temperatura max. di esercizio del boiler	°C		95
CODICE		0641786	0641787

PERDITE DI CARICO SERPENTINE





CARATTERISTICHE DIMENSIONALI

N°	Tipo di attacco	300 , 450
1	Sfiato	1/2"
2	Termometro	1/2"
3	Sonda	1/2"
4	Mandata energia solare	3/4"
5	Sonda solare	1/2"
6	Ritorno energia solare	3/4"
7	Scarico	3/4"
8	Ritorno riscaldamento bassa T	1" 1/2
9	Ritorno riscaldamento alta T°	1" 1/2
10	Mandata riscaldamento bassa T°	1" 1/2
11	Mandata riscaldamento alta T°	1" 1/2
12	Resistenza elettrica	1" 1/2
13	Ritorno pompa di calore	1" 1/2
14	Ritorno caldaia	1" 1/2
15	Mandata pompa di calore	1" 1/2
16	Mandata caldaia	1" 1/2
17	Entrata acqua fredda	1"
18	Ricircolo	1"
19	Anodo	1" 1/4
20	Mandata acqua calda	1"

Modello	A	B	C	D	E	F	G	H	I	J
300	135	225	300	420	500	650	700	780	1055	1315
450	135	225	300	420	690	755	1090	1160	1625	1885

Le quote sono espresse in mm.



CENTRALINA SOLARE VEGA 2.2

DESCRIZIONE

La Vega 2.2 è progettata per il comando e la regolazione in velocità sia delle pompe tradizionali che delle pompe ad alta efficienza per gli impianti solari e di riscaldamento. La centralina Vega 2.2 è un regolatore elettronico con due relè di uscita a semiconduttore e due uscite PWM in grado di regolare in velocità 2 pompe di circolazione siano esse del tipo tradizionale che i nuovi modelli ad alta efficienza attraverso le uscite PWM.

Gli ingressi permettono il collegamento fino a 4 sonde di temperatura Pt1000 e di una sonda integrata temperatura/portata (Grundfos Direct SensorTM VFD) per una precisa misura dell'energia. Sono disponibili 10 tipologie di impianto preconfigurate e che appaiono rappresentate sullo schermo LCD una volta selezionate. I parametri standard, per ogni tipologia di impianto, possono essere facilmente controllati e modificati tramite il display LCD e i tasti. Il display, dotato di retroilluminazione, riporta, attraverso i pittogrammi, anche lo stato funzionamento e gli eventuali errori per una rapida risoluzione dei guasti.

La dotazione della centralina è completata da un insieme di funzioni a supporto della regolazione come ad esempio:

- limitazione della temperatura dei collettori
- ottimizzazione per utilizzo di collettori sottovuoto
- opzione raffreddamento collettori e raffreddamento serbatoio (funzione vacanza)
- funzione antigelo (per impianti senza fluido antigelo)
- modalità AUTO/ON/OFF per i singoli relè

INDICAZIONI PER L'IMPIEGO

Centralina di regolazione per impianti solari e di riscaldamento dove è richiesta la regolazione in velocità di una o di entrambe le pompe.

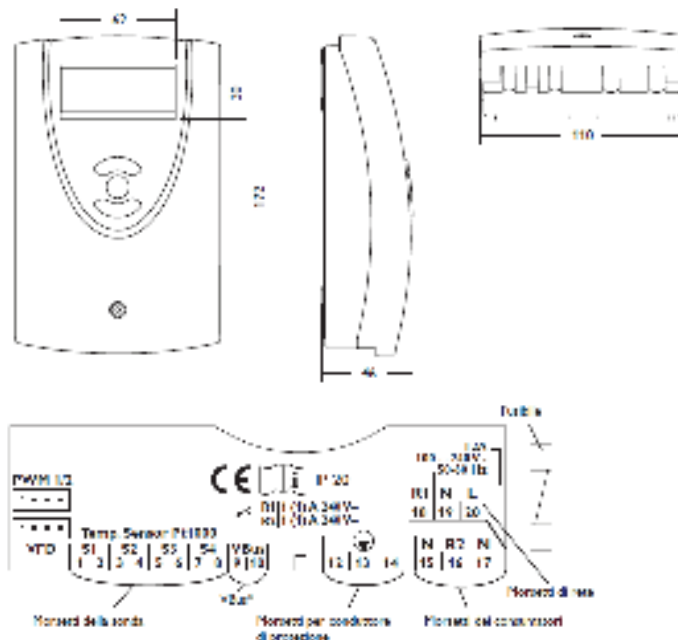
- Quando è richiesta la regolazione in velocità della pompa
- Quando si deve comandare una pompa ad alta efficienza
- Quando sono presenti 2 serbatoi o 2 utilizzi per il campo solare
- Quando devo anche trasferire calore ad un'altra utenza o dissiparlo



VANTAGGI

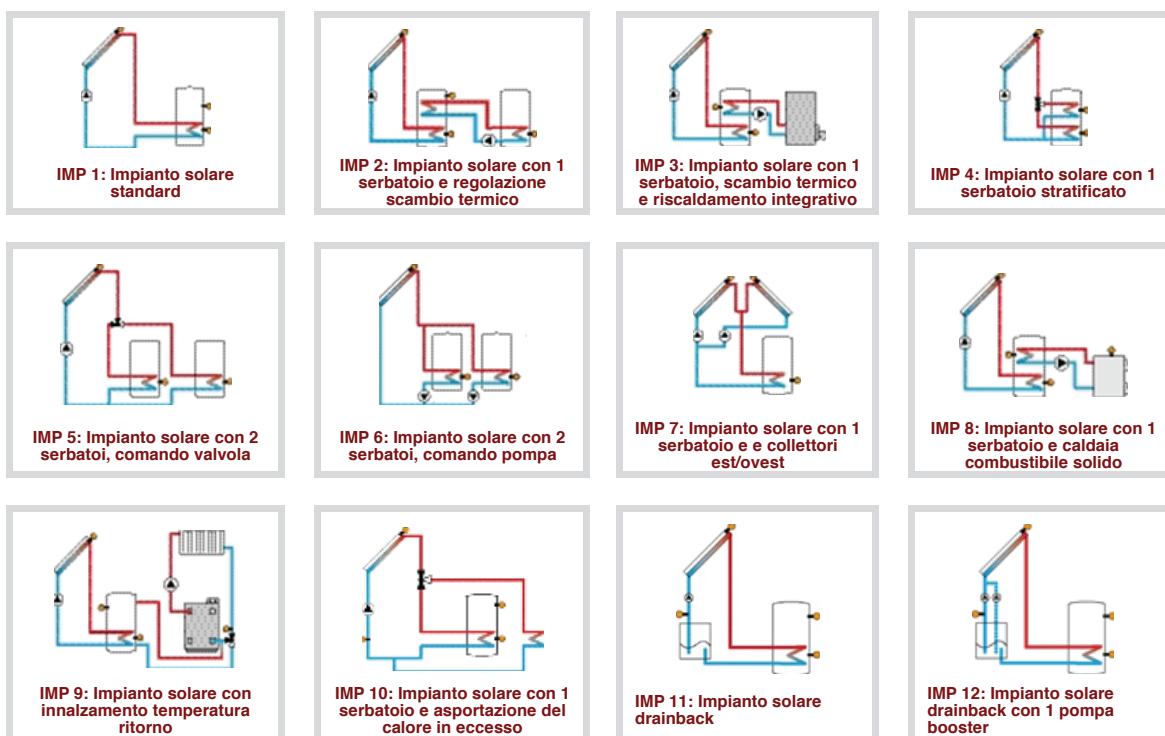
- PROGETTATA SIA PER LE POMPE TRADIZIONALI CHE PER IL COMANDO DI POMPE AD ALTA EFFICIENZA
- 10 SISTEMI BASE A SCELTA
- 2 USCITE CON RELE' SEMICONDUTTORI O 2 PWM
- 4 INGRESSI PER SONDE PT 1000 +1 SONDA GRUNDFOS DIRECT SENSORS TM PER BILANCI TERMICI PRECISI
- OPZIONE DRAINBACK
- MENU' DI MESSA IN FUNZIONE
- CONTROLLO DI FUNZIONAMENTO
- BILANCIO TERMICO
- FUNZIONE VACANZA (RAFFREDDAMENTO BOLLITORE)
- MODALITA' AUTO/ON/OFF DEI RELE'

DIMENSIONI E INGOMBRI



MODELLO	VEGA 2.2
DATI TECNICI	
Ingressi:	- 4 sonde di temperatura Pt1000 (2 sonde pannello e 2 sonde per bollitore in dotazione) - 1 sonda Grundfos Direct Sensors™
Uscite:	2 relè semiconduttori e 2 PWM
Frequenza PWM:	512 Hz
Tensione PWM:	10,5 V
Potere di interruzione:	1 (1) A 240 V~ (relè semiconduttore) Assorbimento totale corrente: 2 A 240 V~
Alimentazione:	100 ... 240 V~ (50 ... 60 Hz)
Tipo di collegamento:	Y
Potenza assorbita:	< 1 W (in standby)
Funzionamento:	tipo 1.C.Y
Tensione impulsiva:	2,5 kV
Interfaccia dati:	RESOL VBus®
Distribuzione di corrente VBus®:	35 mA
Funzioni:	<ul style="list-style-type: none"> - funzione termostato - funzione raffreddamento collettore - funzione raffreddamento serbatoio (funzione vacanza) - funzione antigelo - funzione AUTOMATICO / MANUALE ON per ognuno dei 2 relè - controllo di funzionamento - conta ore di esercizio - funzione collettore a tubi sottovuoto - funzione regolazione di velocità e bilancio termico
Involucro:	in plastica, PC-ABS e PMMA
Montaggio:	a parete o anche all'interno del quadro elettrico
Visualizzazione / Display:	System Monitoring per visualizzare l'impianto, con due campi a 7 e 16 segmenti rispettivamente 8 simboli per visualizzare lo stato di funzionamento del sistema
Comando:	mediante i 3 tasti sul frontale
Grado di protezione:	IP 20 / DIN EN 60529
Tipo di protezione:	I
Temperatura ambiente:	0 ... 40 °C
Grado di inquinamento:	2
Dimensioni:	172 x 110 x 46 mm

ESEMPI DI UTILIZZO



CODICE	MODELLO	PREZZO €
0641810	CENTRALINA DI REGOLAZIONE MODELLO VEGA 2.2	

Gruppo solare monocolonna GS1



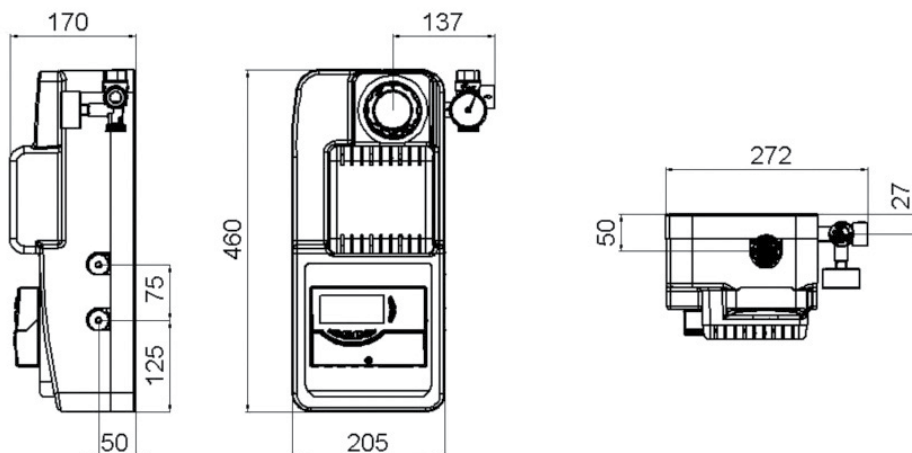
DESCRIZIONE

Gruppo solare monocolonna GS1 completo di : pompa di circolazione UPM3 SOLAR 15/75 ad alta efficienza con ingresso PWM, attacchi ad ogiva per tubazione rame Cu Ø22, regolatore di flusso 2÷12 l/min o in alternativa 8÷28 l/min, termometro 0÷160°C, valvola di sicurezza 6 bar, manometro 0-10 bar, valvola a sfera flangiata su mandata (lato freddo) con termometro integrato, carico e scarico 3/4" M con portagomma Ø15mm, tubo in acciaio inox corrugato 3/4" FF, sostegno a muro per vaso d'espansione, isolamento in PPE nero densità 40 kg/m³.

CARATTERISTICHE TECNICHE

DATI TECNICI	GS1 12	GS1 28
	Con possibilità d'incasso per la centralina solare Vega 2.2	Con possibilità d'incasso per la centralina solare Vega 2.2
Circolatore	Grundfos UPM3 SOLAR 15/75	Grundfos UPM3 SOLAR 15/75
Alimentazione pompa	230 V - 50 Hz	230 V - 50 Hz
Regolatore di flusso	2÷12 l/min	8÷28 l/min
Apertura valvola di ritegno	Δp: 2 kPa (200 mm c.a.)	Δp: 2 kPa (200 mm c.a.)
Pressione max	6 bar	6 bar
Temperatura di esercizio	130 - 150 °C	130 - 150 °C
Materiale valvola di ritegno	Ryton	Ryton
Materiale di isolamento	PPE nero densità 40 kg/m ³	PPE nero densità 40 kg/m ³
Attacco vaso d'espansione	3/4" M	3/4" M
Materiale guarnizioni	Tesnit	Tesnit
Attacchi	n°2 ad ogiva per tubo Cu Ø 22 mm	n°2 ad ogiva per tubo Cu Ø 22 mm
Termometro blu	1	1
Termometro rosso	-	-
Valvola di ritegno	1	1
Valvola a sfera flangiata con termometro integrato	1	1
CODICE	0642252	0642253

DIMENSIONI DI INGOMBRO



Gruppo solare biocolonna GS2



DESCRIZIONE

Gruppo solare biocolonna GS2 completo di : pompa di circolazione UPM3 SOLAR 15/75 ad alta efficienza con ingresso PWM, attacchi ad ogiva per tubazione rame Cu Ø22, regolatore di flusso 2÷12 l/min o in alternativa 8÷28 l/min , termometri 0÷160°C, valvola di sicurezza 6 bar, manometro 0-10 bar, valvole a sfera flangiata su mandata e ritorno con termometri integrati, carico e scarico 3/4" M con portagomma Ø15mm, raccordo distanziale con degasatore incorporato, tubo in acciaio inox corrugato 3/4" FF, sostegno a muro per vaso d'espansione, isolamento in PPE nero densità 40 kg/m³ con possibilità d'incasso per centralina.

CARATTERISTICHE TECNICHE

DATI TECNICI	GS2 12	GS2 28
	Con possibilità d'incasso per la centralina solare Vega 2.2	Con possibilità d'incasso per la centralina solare Vega 2.2
Circolatore	Grundfos UPM3 SOLAR 15/75	Grundfos UPM3 SOLAR 15/75
Alimentazione pompa	230 V – 50 Hz	230 V – 50 Hz
Regolatore di flusso	2÷12 l/min	8÷28 l/min
Apertura valvola di ritegno	Δp: 2 kPa (200 mm c.a.)	Δp: 2 kPa (200 mm c.a.)
Pressione max	6 bar	6 bar
Temperatura di esercizio	130 – 150 °C	130 – 150 °C
Materiale valvola di ritegno	Ryton	Ryton
Materiale di isolamento	PPE nero densità 40 kg/m ³	PPE nero densità 40 kg/m ³
Attacco vaso d'espansione	3/4" M	3/4" M
Materiale guarnizioni	Tesnit	Tesnit
Attacchi	n°4 ad ogiva per tubo Cu Ø 22 mm	n°4 ad ogiva per tubo Cu Ø 22 mm
Termometro blu	1	1
Termometro rosso	1	1
Valvola di ritegno	2	2
Valvola a sfera flangiata con termometro integrato	2	2
CODICE	0642254	0642255

DIMENSIONI DI INGOMBRO

