

ESBE SERIES VMC300/500

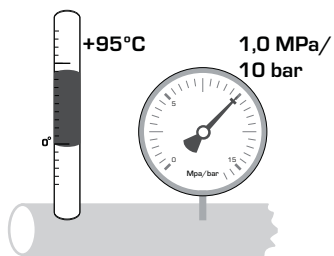


Series VMC322
Series VMC522



CE

Pressure Equipment Directive 97/23/EC



La température doit être vérifiée tous les ans pour s'assurer que le réglage de la vanne est correct.

MAINTENANCE ET ENTRETIEN

Dans des conditions normales d'utilisation aucun entretien n'est nécessaire. Si cela s'avère nécessaire le joint («O ring»), l'élément sensible et le train thermostatique peuvent être remplacés facilement. Référez-vous à la fig. E* pour les pièces de rechange.

ATTENTION! Avant de démonter la vanne, l'arrivée d'eau doit être interrompue. Dans le cas où la vanne est installée en dessous du ballon celui-ci doit d'abord être vidangé.

Les conditions d'eau dure (eau chargée en calcaire) peuvent se traduire par un dépôt causant un grippage des pièces internes dans des cas extrêmes. Un nettoyage de ces parties internes vont normalement rendre à la vanne toutes ces fonctionnalités initiales.

Il peut s'avérer nécessaire de nettoyer aussi le siège et/ou d'échanger le thermostat.

Pour nettoyer ou restaurer la vanne, couper l'eau et:

- 1) Enlever le capot et les parties (fig. E)
- 2) Enlever soigneusement toutes traces de dépôt (de calcaire) ou de particules étrangères de toutes les parties internes.
- 3) Quand cela s'avère nécessaire enlever et nettoyer le siège de la même façon.
- 4) Remonter la vanne. Seulement un lubrifiant à base de silicone est autorisé.
- 5) Régler la température. (fig. D1-D5)

7

GB ENGLISH

INSTALLATION

All work must be performed by qualified personnel and in accordance with applicable codes and ordinances.
- Flush the pipes clean, shut off water supply and drain the pipes.
- When connecting the VMC300/500, please follow the general directions outlined in Fig A, and pay special attention to:

- the recommended use of shut-off valves (Fig B)
- installing the valve in a correct manner to avoid damage (Fig. C)
- the installation of non-return valves where applicable (Fig. A)

After installation, deposit this leaflet with the owner of the valve for future reference.

TEMPERATURE ADJUSTMENT

To set the mixed water temperature, follow the steps described in Fig. D1-D5. Make sure to verify the set temperature by measuring the water temperature at the tap closest to the valve.

The temperature should be checked annually to ensure that the setting of the valve is correct.

SERVICE AND MAINTENANCE

Under normal conditions maintenance will not be required. If, however, it should prove necessary, the gasket (O-rings), the sensing element and the valve plug are easily replaced. See fig. E* for replacement part details.

NOTE! Before dismantling the valve the water supply should be shut off. Where the valve is fitted below the calorifier this should be drained first.

1

IT ITALIANO

INSTALLAZIONE

Tutti i lavori devono essere effettuati da personale qualificato nel rispetto delle leggi e delle normative vigenti.

- Risciacquare i tubi, chiudere l'alimentazione dell'acqua e spurgare i tubi.

- Per il collegamento di VMC300/500, seguire le direttive generali riportate in Fig. A e prestare particolare attenzione a:

- utilizzo raccomandato delle valvole di intercettazione (Fig. B)
- installazione corretta della valvola per evitare danni (Fig. C)
- installazione di valvole di non ritorno laddove applicabile (Fig. A)

Dopo l'installazione, consegnare questa scheda al proprietario della valvola per riferimento futuro.

REGOLAZIONE DELLA TEMPERATURA

Per regolare la temperatura dell'acqua miscelata, procedere come descritto in Fig. D1-D5. Verificare la temperatura regolata misurando la temperatura dell'acqua al rubinetto più vicino alla valvola.

La temperatura deve essere verificata annualmente per accertarsi che la regolazione della valvola sia corretta.

SERVIZIO E MANUTENZIONE

In condizioni normali il miscelatore non richiede alcuna manutenzione. Se si dovesse rendere necessario, è possibile smontare e sostituire l'elemento termico e il cono valvola senza smontare il corpo valvola.

8

Hard water conditions may result in scale deposits causing sticking of internal parts in extreme cases. Cleaning the internal parts will usually restore the valve to proper operating conditions.

It may be necessary also to clean the seat and/or to exchange the thermostat.

To clean and/or restore the valve, shut off the water and:

- 1) Remove the cap and the parts. (Fig. E)
- 2) Remove carefully all scaling (calcium deposits) or foreign particles from all internal parts.
- 3) When necessary remove and clean the seat assembly in the same way.
- 4) Assemble the valve. Only silicone grease is allowed to be used.
- 5) Adjust the temperature. (Fig. D1-D5)

SE SVENSKA

INSTALLATION

Allt arbete skall utföras av kvalificerad personal och i överensstämmelse med gällande lagar och bestämmelser.

- Spola rören rena. Stäng av vattentillförseln och töm rören.

- Vid anslutning av VMC300/500 följ de generella anvisningarna i Fig. A och uppmärksamma särskilt:

- Den rekommenderade användningen av avstängningsventiler (Fig.B)
- Att installera ventilen på ett korrekt sätt för att undvika skador på ventilen (Fig. C)
- Att installera backventiler där så krävs (Fig.A)

2

Vedere Fig. E* per dettagli sui ricambi.

Attenzione: Prima di smontare la valvola sono da chiudere i rubinetti. Se la valvola è montata sotto un scaldacqua, questo è da svuotare.

Acqua dura può comportare disfunzioni del miscelatore. Vi consigliamo di procedere come descritto per effettuare la pulizia interna della valvola. Nelle maggior parti dei casi si riesce a ottenere la funzione iniziale. In caso contrario è da sostituire l'elemento termico.

- 1) Chiudere l'acqua e far fuoriuscire tutta la pressione del sistema.
- 2) Togliere il tappo protettivo. Smontare i singoli pezzi. (Fig. E)
- 3) Pulire accuratamente tutti i componenti
- 4) Usare solo grasso siliconato. Rimontare i singoli pezzi
- 5) Impostare la temperatura di miscelazione (Fig. D1-D5)

BG БОЛГАРСЬКА

МОНТАЖ

Всички работи трябва да бъдат изпълнени от квалифициран персонал съгласно приложените правила и наредби.

- Промийте тръбите, затворете захранването на вода и отводнете тръбите.

- Когато свързвате VMC300/500, моля следвайте общите инструкции във Фиг. А, и обърнете специално внимание на:

- препоръчана употреба на затворени клапани (Фиг.В)

9

Efter installationen ska denna anvisning förvaras hos ventilens ägare för framtida bruk.

TEMPERATURINSTÄLLNING

För att ställa in temperaturen på blandningsvattnet följ instruktionerna beskrivna i Fig. D1-D5. Kontrollera den inställda vattentemperaturen vid tappstället närmast ventilen.

Temperaturen bör kontrolleras årligen för att säkerställa att ventilens inställning är korrekt.

SERVICE OCH UNDERHÅLL

ESBE Serie VMC300/500 kräver under normala driftförhållanden inget underhåll.

Se fig. E* för information angående reservdelar.

WARNING! Innan ventilen demonteras måste vattentrycket stängas av. Om ventilen är monterad under beredaren måste denna först tömmas.

Hårt vatten kan förorsaka beläggningar och störningar i ventils funktion. En rengöring enligt nedan återställer i regel ventils funktion.

Ibland kan även en rengöring av det nedre sätet och/eller byte av termostat vara nödvändigt.

- 1) Stäng av vattnet och gör systemet trycklöst.
- 2) Ta bort skyddshuven och demontera detaljerna (Fig. E)
- 3) Rengör detaljerna nog.
- 4) Använd endast silikonfett för infettning och montera detaljerna.

3

• инсталиране на клапан по правилен начин за избягване на повреда (Фиг.С)
• инсталиране на невзвръщаеми клапани където е приложимо (Фиг.А)

След инсталиране, предайте тази брошура на собственика на клапана за бъдеща референция.

РЕГУЛИРАНЕ НА TEMПЕРАТУРАТА

За регулиране на температурата на смесената вода, следвайте стъпките описани във Фиг. D1-D5. Уверете се в проверката на регулираната температура, като премерите температурата на водата на крапа най-близък до клапана.

Температурата трябва да бъде проверявана ежегодно, за да се уверите че комплектоването на клапана е правилно.

СЕРВИЗ И ПОДДРЪЖКА

При нормални условия не се налага поддръжка. Ако обаче се наложи, уплътнителят (о-пръстен), чувствителният елемент и клапанът могат да бъдат подменени лесно. Виж Фиг. E* за детайли на подменени части.

БЕЛЕЖКА! Преди демонтирането на клапана, захранването на водата трябва да бъде спряно. Там където е положен клапана, трябва да бъде отводнен първо caloriferът.

Твърдата вода може да доведе до залепване на вътрешни части в екстремни случаи на скаловите депозити. Почистването на вътрешните части, принципно ще възстанови нормалните условия на работа на клапана.

Може да се наложи да се почисти опората и / или да се подмени термостата.

10

5) Ställ in önskad blandningstemperatur. (Fig. D1-D5)



"Denna produkt är anpassad till Branschregler och Säker Vatteninstallation. Leverantören garanterar produktens funktion om branschreglerna och monteringsanvisningen följs."

DE DEUTSCH

EINBAU

Alle Arbeiten müssen von qualifiziertem Personal und in Übereinstimmung mit den geltenden Gesetzen und Verordnungen ausgeführt werden.
- Spülen Sie die Rohre sauber, schalten Sie die Wasserversorgung ab und entleeren Sie die Rohre.
- Befolgen Sie beim Anschließen des VMC300/500 bitte die in allgemeinen Anweisungen aus Abb. A und achten Sie besonders auf:

- die empfohlene Verwendung von Absperrventilen (Abb. B)
- die richtige Installation des Ventils, um Schäden zu vermeiden (Abb. C)
- die Installation von Rückschlagventilen, wo dies nötig ist (Abb. A)

Hinterlegen Sie dieses Heft nach der Installation für künftige

4

За да почистите клапана, спрете водата и:

- 1) Изкарайте капака и частите. (Фиг. E)
- 2) Внимателно отстранете всички скалови (калциеве депозити) или чужди частици от всички вътрешни части.
- 3) При нужда отстранете и почистете опорната слобка по същия начин.
- 4) Сглобете клапана. Позволява се само силиконово уплътнение.
- 5) Регулирайте температурата. (Фиг. D1 - D5)

CZ CESKY

INSTALACE

Všechny práce musí provádět kvalifikovaný personál v souladu s platnými zákony a předpisy.- Propláchněte potrubí, vypněte přívod vody a vypusťte potrubí.- Při zapojování ventilu VMC300/500 se řiďte všeobecnými pokyny uvedenými na obr. A a věnujte zvláštní pozornost:

- doporučenému použití uzavíracích ventilů (obr. B)
- instalaci ventilu správným způsobem, aby nedošlo k poškození (obr. C)
- instalaci zpětných ventilů v případě potřeby (obr.)

Po instalaci předejte tento prospekt vlastníkovu ventilu pro budoucí referenční účely.

NASTAVENÍ TEPLoty

Chcete-li nastavit teplotu smíchané vody, postupujte podle kroků na obr. D1 - D5. Nezapomeňte ověřit nastavenou teplotu tak, že

11

Konsultation beim Besitzer des Ventils.

EINSTELLUNG DER WASSERTEMPERATUR

Um die Mischwassertemperatur einzustellen, gehen Sie bitte vor, wie in Abb. D1-D5 beschrieben. Überprüfen Sie die eingestellte Temperatur unbedingt durch Messen der Wassertemperatur an dem vom Ventil aus am nächsten gelegenen Wasserhahn.

Die Temperatur sollte jährlich überprüft werden, um sicherzustellen, dass das Ventil richtig eingestellt ist.

WARTUNG UND BETRIEB

ESBE Serie VMC300/500 müssen unter normalen Betriebsverhältnissen nicht gewartet werden. Dennoch ist es möglich, sowohl das thermostatische Element als auch den Ventilkegel ohne Ausbau der Armatur auszutauschen.

Einzelheiten zu den Ersatzteilen finden Sie in Abb. E*.

ACHTUNG: Vor Ausbau der Armatur muss die Wasserzufuhr abgesperrt werden. Wenn die Armatur unter dem Warmwasserbereiter montiert ist, muss dieser vorher entleert werden.

Hartes Wasser kann durch Belag Störungen in der Funktion des Ventils verursachen. Durch eine nachstehend beschriebene Reinigung wird in der Regel die Funktion des Ventils wiederhergestellt. Manchmal kann auch eine Reinigung des unteren Teils oder Austauschs des Thermostats erforderlich werden.

- 1) Das Wasser ist abzustellen um das System drucklos zu machen.
- 2) Die Schutzhülse ist zu entfernen und die Teile (Abb. E) zu demontieren.

5

změřte teplotu vody v kohoutku nejbližší ventilu.

Teplota se musí každý rok kontrolovat, aby bylo zaručeno správné nastavení ventilu.

SERVIS A ÚDRŽBA

Za normálních okolností není údržba nutná. Je-li však údržba potřeba, těsnění (O-kroužek), teplotní čidlo a kuželku ventilu lze snadno vyměnit.

Informace o náhradních dílech najdete na obr. E*.

UPOZORNĚNÍ! Před rozmontováním ventilu je potřeba uzavřít přívod vody. Tam, kde je ventil umístěn pod ohříváčem je potřeba tento nejprve vypustit.

V krajních případech může těžká voda způsobit tvorbu usazenin. K správné funkci ventilu většinou postačí očištění vnitřních částí.

Někdy je zapotřebí vyčistit i sedlo ventilu případně vyměnit termostat.

Při čištění ventilu postupujte následovně:

- 1) odstraňte kryt a vyjměte části.
- 2) pečlivě odstraňte všechny usazeniny a cizí tělesa z vnitřních částí. (obr. E)
- 3) je-li nutné očistit i sedlo, postupujte stejným způsobem.
- 4) smontujte ventil, použijte pouze silikonové mazivo.
- 5) nastavte teplotu. (obr. D1 - D5)

12

3) Alle Teile sind sorgfältig zu reinigen.

4) Zum Einfetten darf nur Silikonfett verwendet werden. Anschließend die Teile wieder montieren.

5) Die Mischtemperatur ist wieder einzustellen. (Abb. D1-D5)

FR FRANÇAIS

INSTALLATION

Tous les travaux doivent être réalisés par un personnel qualifié et conformément aux codes et règlements en vigueur.- Rincez les canalisations, coupez l'alimentation d'eau et vidangez les canalisations.- Pour le branchement du VMC300/500, veuillez suivre les directions générales indiquées dans Fig A et faites particulièrement attention à :

- l'utilisation recommandée des vannes de fermeture (Fig. B)
- installer correctement la vanne pour éviter tout risque de dommage (Fig. C)
- l'installation des vannes anti-retour le cas échéant (Fig. A)

Après le montage, remettez cette fiche au propriétaire pour toute référence ultérieure.

RÉGLAGE DE TEMPÉRATURE

Pour régler la température de l'eau, suivez les étapes décrites dans la Fig. D1-D5. N'oubliez pas de vérifier la température réglée en mesurant la température de l'eau vers le robinet le plus proche de la vanne.

6

DA DANSK

INSTALLATION

Alt arbejde skal udføres af kvalificeret personale og i overensstemmelse med gældende lovgivning og bestemmelser.

- Skyl rørene rene, luk for vandforsyningen og tøm rørene.
- Ved tilslutning af VMC300/500 skal du følge de generelle anvisninger i Fig. A og være særligt opmærksom på:

- den anbefalede brug af stopventiler (Fig. B)
- korrekt installation af ventilen for at undgå skader (Fig. C)
- installation af kontraventiler, hvor det er relevant (Fig. A)

Efter installation skal denne folder opbevares hos ventilens ejer til fremtidig brug.

TEMPERATURINDSTILLING

Temperaturen på blandingsvandet indstilles ved at følge trinene i Fig. D1-D5. Kontroller den indstillede temperatur ved at måle vandtemperaturen ved det aftapningssted, der er tættest på ventilen.

Temperaturen skal kontrolleres en gang om året for at sikre, at ventilen er indstillet korrekt.

SERVICE OG VEDLIGEHOLDELSE

Under normale forhold kræves der ikke vedligeholdelse. Hvis det skulle være nødvendigt, er det dog enkelt at udskifte pakningen (O-ringe), sensorelementet og ventilproppen. Se Fig. E* for oplysninger om udskiftningsdele.

BEMÆRK! Vandforsyningen skal afbrydes, før ventilen skilles ad. Hvis ventilen er monteret under varmtvandsbeholderen, skal denne aftappes først.



www.esbe.se

Mtrl.nr. 9814 04 09 • Ritn.nr. 9219 • utgA • Rev. 1012



SERIES VMC300/500



NO.1 IN HYDRONIC SYSTEM CONTROL

13

NO NORSK

INSTALLASJON

Alt arbeid må utføres av kvalifisert personell og i samsvar med gjeldende bestemmelser.

- Spyl rørene rene, steng vanntilførselen og drener rørene.

- Når du skal kople til VMC300/500, må du følge de generelle retningslinjene i Fig. A, og sørge for følgende:

- bruke avstengningsventiler (Fig. B) iht. anbefalingene
- installere ventilen på riktig måte for å unngå skader (Fig. C)
- installere tilbakeslagsventiler der det kreves (Fig. A)

Etter installasjonen må eieren ta vare på dette heftet for fremtidig referanse.

TEMPERATURREGULERING

Når du skal angi vanntemperaturen, følger du fremgangsmåten under Fig. D1-D5. Verifiser den angitte temperaturen ved å måle vanntemperaturen ved kranen nærmest ventilen.

Temperaturen skal kontrolleres årlig for å sikre at ventilen er riktig innstilt.

SERVICE OG VEDLIKEHOLD

Under normale forhold kreves det ikke vedlikehold. Hvis det imidlertid skulle bli nødvendig, er det lett å skifte ut pakningen (o-ringer), føleelementet og ventilpluggen.

Se fig. E* for detaljer om reservedeler.

MERK! Før du demonterer ventilen, må vanntilførselen være stengt. Hvis ventilen sitter under varmeslangen, må denne dreneres først.

Hardt vann kan føre til kalkavleiringer som igjen kan føre til at

30

4) Склоните вентил. Дозволено је користити искључиво силиконско мазиво.

5) Подесите температуру. (Сл. D1-D5)

RS SRPSKI

МОНТАЖ

Все работы должны выполняться квалифицированным персоналом в соответствии с инструкцией.

- Перед установкой промойте трубы, перекройте подачу воды и спустите воду из трубопроводов.

- При подключении VMC300/500, пожалуйста, следуйте общим рекомендациям по установке, приведённым на Рис. А, и обратите особое внимание на:

- рекомендуемое исполнения клапанов (Рис. В)
- правильность установки клапана для исключения его повреждения (Рис. С)
- установку обратных клапанов, где это необходимо (Рис. А)

После установки передайте эту брошюру владельцу.

РЕГУЛИРОВКА ТЕМПЕРАТУРЫ

Для установки температуры смешанной воды, соблюдайте последовательность, приведённую на Рис. D1-D5. Проверьте величину установленной температуры, измерив её в кране, наиболее близко расположенном к клапану.

Для подтверждения правильности установки клапана величина температуры должна контролироваться каждый год.

38

interne deler henger seg opp i ekstreme tilfeller. Du kan normalt løse dette problemet ved å rengjøre de interne delene.

Det kan også hende at du må rengjøre setet og/eller skifte ut termostaten.

Når du skal rengjøre og/eller reparere ventilen, må du stenge av vannet og:

- 1) Fjerne lokket og delene. (Fig. E)
- 2) Fjerne alle kalkavleiringer eller fremmedlegemer fra alle interne deler.
- 3) Ved behov fjerne og rengjøre seteeneheten på samme måte.
- 4) Sette sammen ventilen. Det er kun tillatt å bruke silikonfett.
- 5) Regulere temperaturen. (Fig. D1-D5)

PL POLSKI

INSTALACJA

Całość prac montażowych musi zostać wykonana przez odpowiednio wykwalifikowany personel, zgodnie z obowiązującymi przepisami i zaleceniami.

- Należy dokładnie przepłukać rury, zamknąć dopływ wody, a następnie poczekać, aż rury będą suche.

- Podczas montażu zaworu serii VMC300/500 należy przestrzegać zasad pokazanych na rysunku A, w szczególności należy zwrócić uwagę na:

- Zalecenie dotyczące montażu zaworów odcinających (rys. B).
- Montaż zaworu we właściwy sposób, w celu uniknięcia uszkodzenia (rys. C).
- Montaż zaworów zwrotnych, gdzie jest to zalecane (rys. A).

31

ТЕХНИЧЕСКОЕ ЭКСПЛУАТАЦИИ И УХОД

При нормальных условиях эксплуатации обслуживание не требуется. Если, оно окажется необходимым, кольцевые прокладки, чувствительный элемент и пробка клапана легко заменяются.

Для замены деталей см. Рис. E*

ПРИМЕЧАНИЕ! Перед демонтажом клапана подача воды должна быть отключена. Там, где клапан установлен ниже водонагревателя, сначала должен быть произведен слив воды из него.

Жесткая вода может привести к образованию накипных отложений, вызывающих заедание внутренних частей. Очистка внутренних частей обычно восстанавливает надлежащие эксплуатационные параметры клапана.

Возможно, также потребуется очистка седла клапана и/или замена термостата.

Чтобы очистить и/или восстановить клапан отключите воду и:

- 1) снимите колпачок и детали. (Рис. E)
- 2) тщательно удалите всю накипь или инородные частицы из всех внутренних частей.
- 3) если необходимо, снимите и очистите седло таким же образом.
- 4) соберите клапан. Разрешается использовать только силиконовую смазку.
- 5) отрегулируйте температуру. (Рис. D1-D5)

39

Po zamontowaniu produktu należy przekazać poniższą instrukcję użytkownikowi zaworu.

NASTAWA TEMPERATURY

Aby dokonać nastawy temperatury zmieszanej wody, należy postąpić zgodnie z instrukcjami na rysunkach D1 – D5. Zadaną temperaturę należy sprawdzić za pomocą termometru w punkcie odbioru wody położonym najbliżej zaworu.

Temperatura powinna być sprawdzana przynajmniej raz do roku, aby upewnić się, że zawór działa właściwie.

SERWIS I KONSERWACJA

Zestaw części zamiennych zawiera uszczelki, element termostatyczny, mechanizm sterujący, mocowanie elementu termostatycznego oraz sprężynę. Informacje o częściach zamiennych można znaleźć na rys. E*.

Uwaga! Przed demontażem zaworu należy odciąć dopływ wody. W sytuacji, kiedy zawór zainstalowany jest poniżej podgrzewacza (zasobnika) ciepłej wody należy go wcześniej opróżnić.

Twarda woda może spowodować osadzanie się kamienia na wewnętrznych elementach mechanizmu zaworu. Ich czyszczenie zwykle powoduje zmianę nastawy zaworu.

W celu czyszczenia lub wymiany zaworu należy zamknąć dopływ wody i:

- 1) Ściągnąć plastikowy kapturek zaworu. Następnie wyciągnąć części (rys. E)
- 2) Oczyszczyć wszystkie części.
- 3) Zmontować zawór - do smarowania części ruchomych należy

32

SI SLOVENŠČINA

NAMESTITEV

Vsa dela mora izvesti usposobljeno osebe v skladu z veljavnimi predpisi in odloki.

- Izperite cevi, zaprite dovod vode in izpraznite cevi.

- Ko boste VMC300/500 priključevali, upoštevajte splošna navodila, opisana na sliki A, in bodite še posebej pozorni na:

- priporočeno uporabo zapornih ventilov (slika B);
- pravilno namestitev ventila, da preprečite morebitne poškodbe (slika C);
- namestitev nepovratnih ventilov, kjer je to potrebno (slika A).

Po namestitvi predajte brošuro lastniku ventila za prihodnjo uporabo.

NASTAVITEV TEMPERATURE

Za nastavitev temperature mešane vode sledite korakom, opisanim na slikah D1–D5. Ne pozabite preveriti nastavljenе temperature tako, da izmerite temperaturo vode na pipi, ki je najbližje ventilu.

Temperaturo morate preveriti vsako leto in se prepričati, da je nastavitev ventila pravilna.

SERVIS IN VZDRŽEVANJE

V normalnih pogojih vzdrževanje ne bo potrebno. Po potrebi lahko brez težav zamenjate tesnilo (O-tesnilo), zaznavalni element in čep ventila. Za podrobnosti o nadomestnih delih glejte sliko E*.

POZOR! Pred razstavljanjem ventila zaprite dovod vode. Če je ventil nameščen pod kaloriferjem, najprej izpraznite kalorifer.

40

używać oleju silikonowego

4) Nastawić temperaturę. (rys. D1-D5)

PT PORTUGUÊS

INSTALAÇÃO

Todo o trabalho deve ser efectuado por pessoal qualificado, em conformidade com os códigos e regulamentos aplicáveis.

- Lave os tubos com um fluxo de água, desligue o abastecimento de água e drene os tubos.

- Quando conectar o VMC300/500, siga as instruções gerais indicadas na Fig. A, e preste especial atenção a:

- a utilização recomendada de válvulas de fecho rápido (Fig. B)
- a instalação da válvula de forma correcta para evitar danos (Fig. C)
- a instalação de válvulas de retenção onde aplicável (Fig. A)

Após a instalação, entregue este folheto ao proprietário da válvula para futura referência.

AJUSTE DA TEMPERATURA

Para ajustar a temperatura da mistura de água, siga os passos descritos na Fig. D1-D5. Certifique-se de que verifica a temperatura ajustada, medindo a temperatura da água na torneira mais próxima da válvula.

A temperatura deverá ser verificada anualmente para se assegurar de que o ajuste da válvula está correcto.

33

Trda voda lahko povzroči nabiranje vodnega kamna, kar v skrajnih okoliščinah povzroči zatikanje notranjih delov. Čiščenje notranjih delov običajno povrne ventil v normalno delovanje.

Mogoče boste morali očistiti tudi sedež in/ali zamenjati termostat.

Da ventil očistite in/ali obnovite, zaprite dotok vode in:

- 1) Odstranite pokrovček in dele (slika E).
- 2) Z vseh notranjih delov pazljivo odstranite ves vodni kamen (usedline kalcijevega karbonata) ali druge tujke.
- 3) Če je treba, na enak način odstranite in očistite sklop sedeža.
- 4) Sestavite ventil. Uporabite lahko samo silikonsko mast.
- 5) Prilagodite temperaturo (slike D1–D5).

SK SLOVAŠČINA

INŠTALÁCIA

Všetky činnosti musia byť vykonávané kvalifikovanou obsluhou a musia byť v súlade s príslušnými nariadeniami a kódmi.

- Vypláchnite potrubie, zatvorte prívod vody a potrubie vypustite.

- Pri pripájaní ventilu VMC300/500 dodržiavajte všeobecné pokyny znázornené na obr. A. Zvlášť venujte pozornosť nasledujúcim pokynom:

- odporúčané použitie uzatváracích ventilov (obr. B)
- inštalácia ventilu správnym spôsobom tak, aby sa predišlo poškodeniu (obr. C)

41

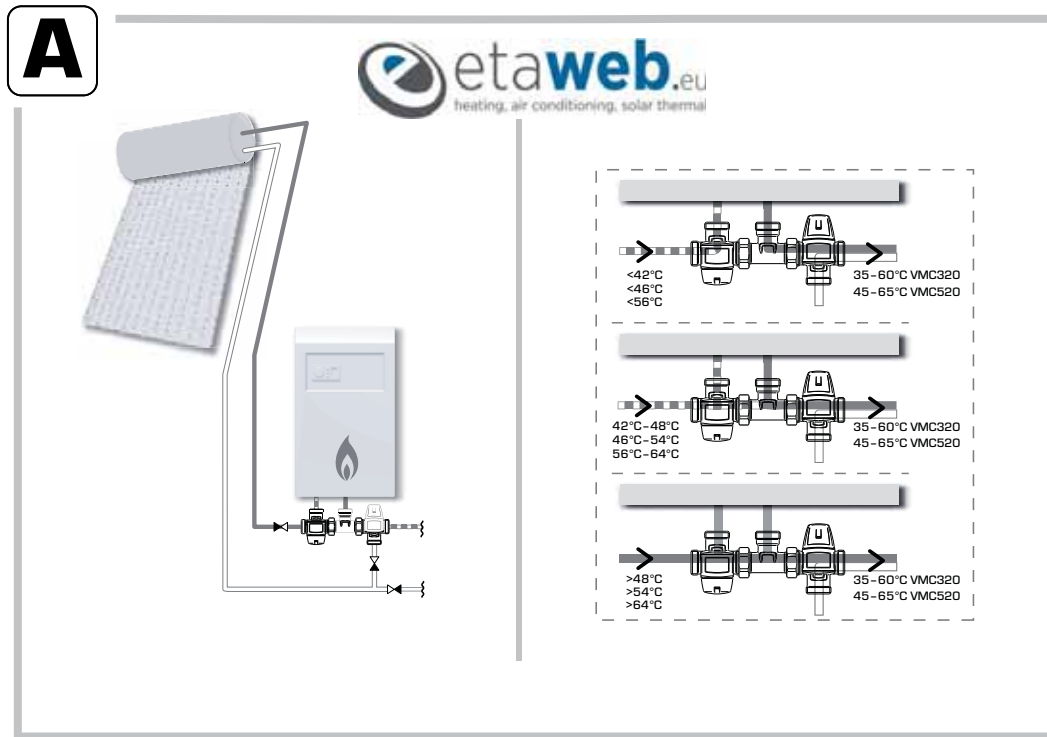
УВАГА! Перед розбиранням клапана воду необхідно вимкнути. Якщо клапан встановлено під калорифером, спочатку необхідно злити воду з калорифера.

Жорстка вода може призводити до появи вапняного нальоту, що в крайніх випадках може спричинити заїдання внутрішніх деталей. Як правило, чищення внутрішніх деталей відновлює нормальну роботу клапана.

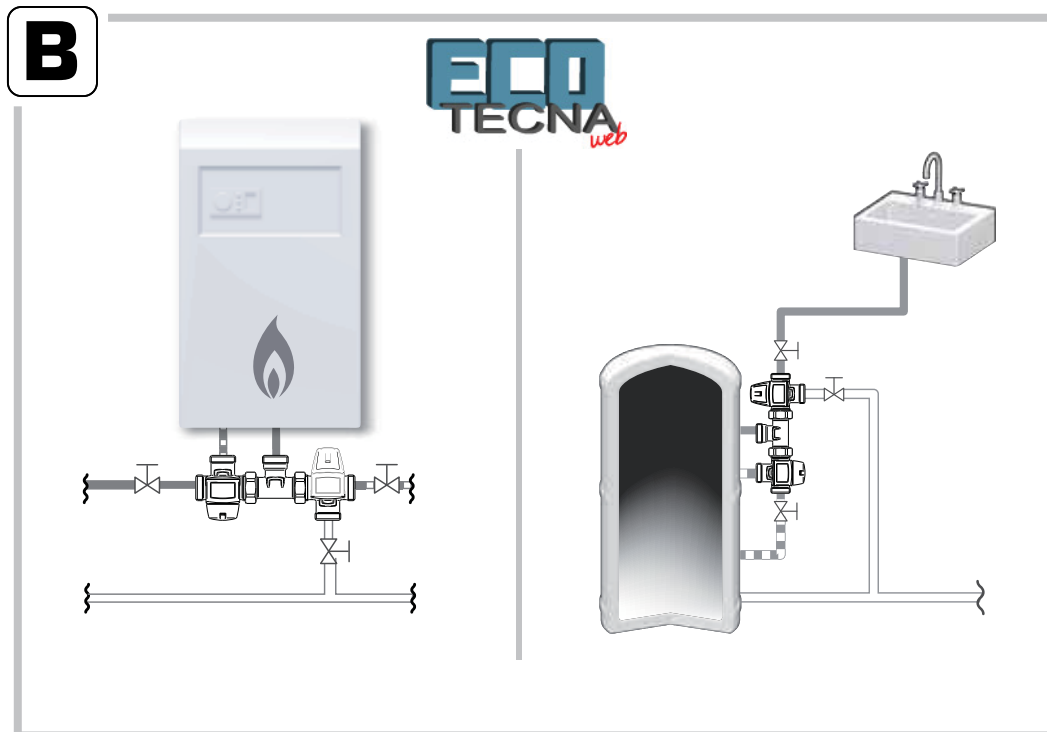
Також може бути необхідним чищення сідла клапана і/або заміна термостата.

Щоб очистити клапан для відновлення його нормальної роботи, вимкніть воду та:

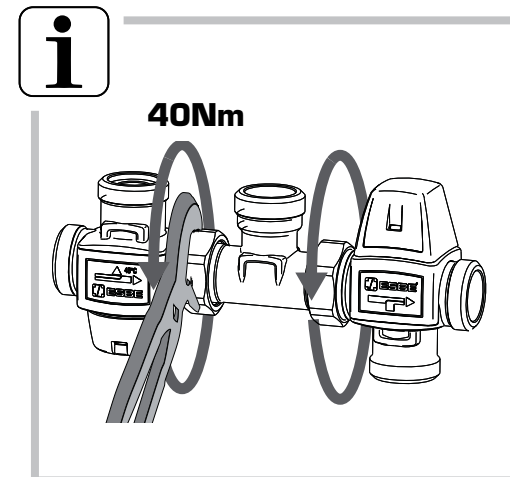
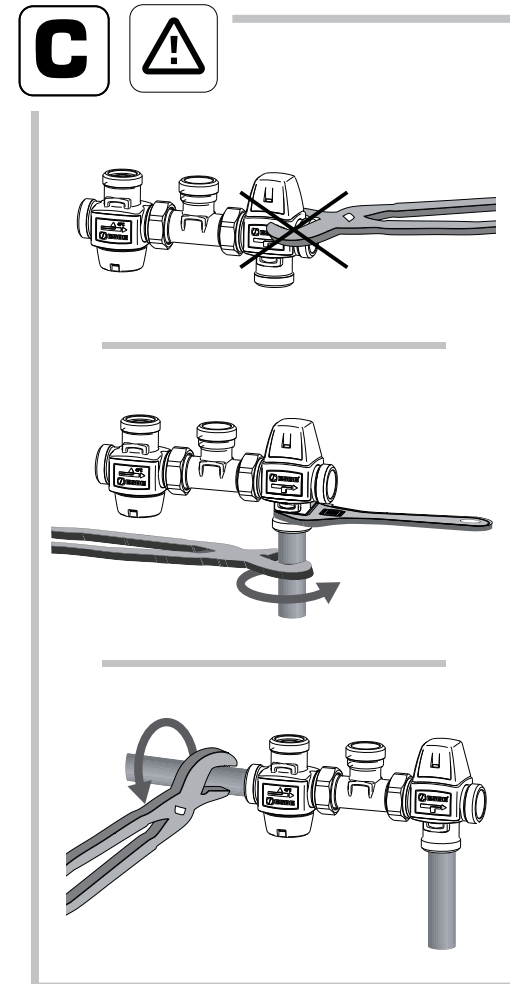
- 1) зніміть ковпачок і детал (рис. E);
- 2) обережно зніміть увесь вапняний наліт та всі забруднення з усіх внутрішніх частин;
- 3) за потреби зніміть і очистіть так само сідло клапана;
- 4) зберіть клапан. (допускається використання лише силікової змазки);
- 5) відрегулюйте температуру. (мал. D1-D5)



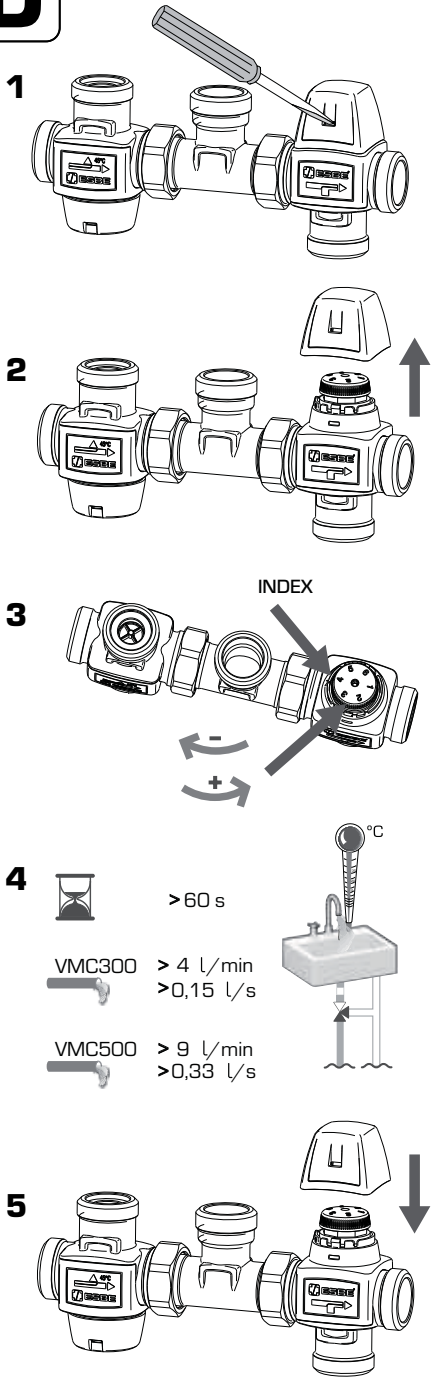
46



48



All piping Schematics are General Representations

D**1****2****3****4****5**

INDEX

°C

>60 s

VMC300 > 4 l/min
> 0,15 l/s

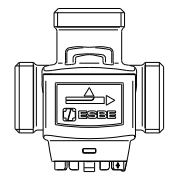
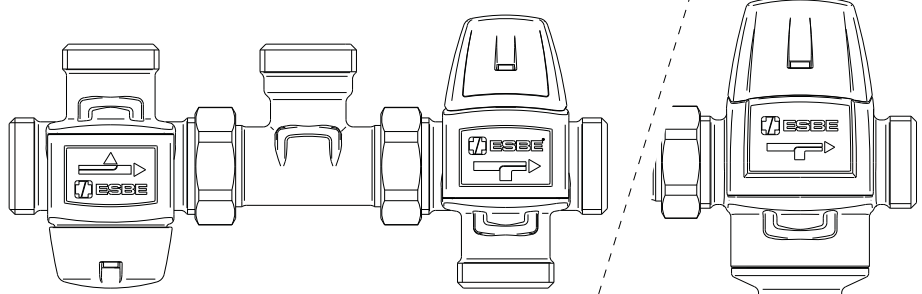
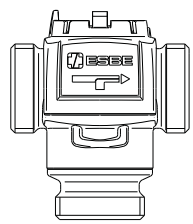
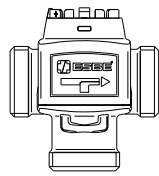
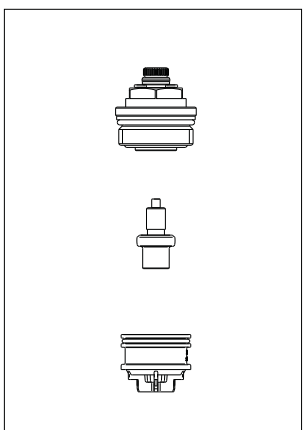
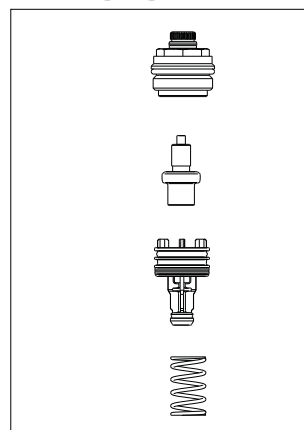
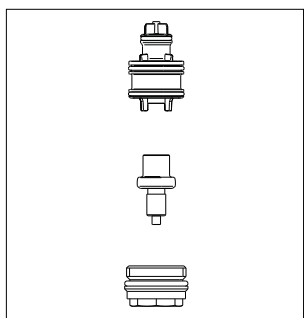
VMC500 > 9 l/min
> 0,33 l/s

E

VTD300

VMC320

VMC520

***VTA923*****VTA925*****VTA911****i**

Series	Temp.	Art. No.
VTA923	35 - 60°C	3700 04 00
VTA925	45 - 65°C	3710 02 00
VTA911	45°C	3710 20 00
VTA911	50°C	3710 21 00
VTA911	60°C	3710 22 00



"Denna produkt är anpassad till Branschregler och Säker Vatteninstallation. Leverantören garanterar produktens funktion om branschreglerna och monteringsanvisningen följs."