

VALVOLE MOTORIZZATE CON ROTORE INTERNO

ATTUATORE SERIE ARA600 PROPORZIONALE



Proporzionale

Attuatore ESBE serie ARA600 per miscelatori termostatici ESBE, DN 15-50. Gli attuatori hanno un range di regolazione di 90° e possono essere regolati facilmente manualmente. Design registrato e brevettato.

FUNZIONAMENTO

L'attuatore compatto ESBE serie ARA600 è progettato per i miscelatori con rotore interno DN 15-50. Gli attuatori ARA6X9 sono controllati da un segnale proporzionale e raccomandati per le applicazioni di miscelazione. L'attuatore ha un range di regolazione di 90° e la valvola può essere azionata facilmente manualmente per mezzo del pulsante sul lato anteriore dell'attuatore.

Oltre al segnale di controllo proporzionale, gli attuatori serie ARA639 possono essere controllati anche con un segnale a 2 e 3 punti.

VERSIONI

Gli attuatori ARA6X9 sono disponibili per 24 V AC/DC, 50/60 Hz. Un interruttore ausiliario, impostabile in qualsiasi posizione, è disponibile come kit opzionale da ordinare separatamente. L'interruttore ausiliario si imposta facilmente grazie a una soluzione esclusiva. Per accedere all'interruttore è sufficiente sollevare il pulsante, senza attrezzi o smontare alcun componente.

L'attuatore ARA659 può essere impostato su tempi di rotazione di 45 e 120 secondi e viene fornito con un cavo di 1.5 m.

L'attuatore ARA639 può essere impostato su tempi di rotazione di 15, 30, 60 e 120 secondi. Inoltre, l'attuatore ARA639 è dotato di segnale di uscita analogico proporzionale per dispositivi di monitoraggio ecc., riduzione avanzata delle interferenze del segnale in entrata opzionale e memorizzazione della posizione per l'avviamento rapido in caso di interruzione di corrente.

MISCELATORI TERMOSTATICI ADEGUATI

Grazie all'interfaccia speciale tra l'attuatore serie ARA600 e le valvole ESBE serie VRG e VRB, l'unità completa offre una stabilità e una precisione di regolazione straordinaria. L'attuatore serie ARA600 può essere montato facilmente anche sulle valvole ESBE serie MG, G, F, BIV, T, TM, H e HG.

- Serie VRG100
- Serie VRG200
- Serie VRG300
- Serie VRH100
- Serie VRB100
- Serie MG
- Serie G
- Serie F ≤ DN50
- Serie BIV
- Serie T e TM
- Serie H e HG

SET RACCORDI

L'attuatore viene fornito con un kit adattatore per la massima facilità di montaggio su un miscelatore con rotore interno ESBE. I kit adattatori possono anche essere ordinati separatamente.

Codice

16000400 ___ Valvole ESBE serie G, MG, F, BIV, T, TM, H, HG
16000500 (= fornita con attuatore)

___ Valvole ESBE serie VRG, VRB, G, MG, F, BIV, T, TM, H, HG

DATI TECNICI

Temperatura ambiente: _____ max +55°C

_____ min -5°C

Alimentazione: _____ 24 ± 10% V AC/DC, 50/60 Hz

Assorbimento - operativo, AC: _____ 5 W

DC: _____ 2.5 W

Assorbimento - dimesionamento, AC: _____ ARA639, 11 VA

_____ ARA659, 8 VA

DC: _____ ARA639, 6 VA

_____ ARA659, 4 VA

Grado di protezione: _____ IP41

Classe di protezione: _____ II

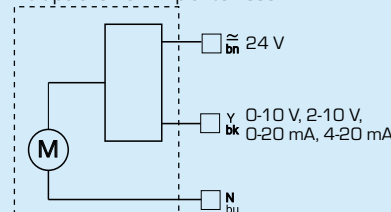
Coppia: _____ Vedere tabella

Amperaggio interruttore ausiliario: _____ 6(3) A 250 V AC

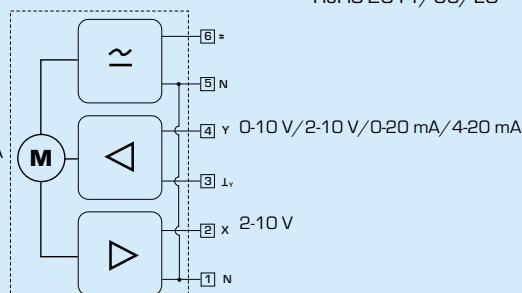
Peso: _____ 0.4 kg

CABLAGGIO

A monte dell'attuatore deve essere installato un interruttore multipolare nell'impianto fisso.



Attuatore serie ARA659

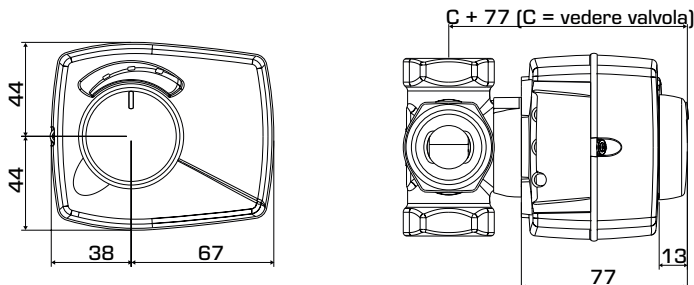


Attuatore serie ARA639

CE LVD 2014/35/EU
EMC 2014/30/EU
RoHS 2011/65/EU

VALVOLE MOTORIZZATE CON ROTORE INTERNO

ATTUATORE SERIE ARA600 PROPORZIONALE



Dimensioni di installazione per l'attuatore serie ARA600 con miscelatori termostatici ESBE serie VRG100, VRG200, VRG300 e VRB100

SERIE ARA600, PROPORZIONALE 24 V AC/DC

Codice	Riferimento	Tensione [V]	Tempo di rotazione 90° [s]	Segnale di controllo	Coppia [Nm]	Nota
12520100	ARA639	24	15/30/60/120	0..10 V, 2..10 V, 0..20mA, 4..20mA	6	
12520200	ARA659	24	45/120	0..10 V, 2..10 V, 0..20mA, 4..20mA	6	

Sono disponibili anche kit adattatori per altri miscelatori termostatici:

Codice

16000600 _____ Meibes

16000700 _____ Watts

16000800 _____ Honeywell Corona

16000900 _____ Lovato

16001000 _____ PAW

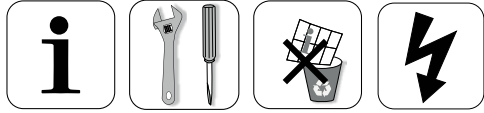
OPTIONAL

Codice

16200700 _____ Kit interruttore ausiliario

16200800 _____ Passacavo

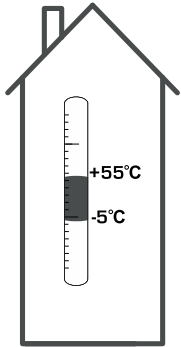
ESBE SERIES ARA600 Prop



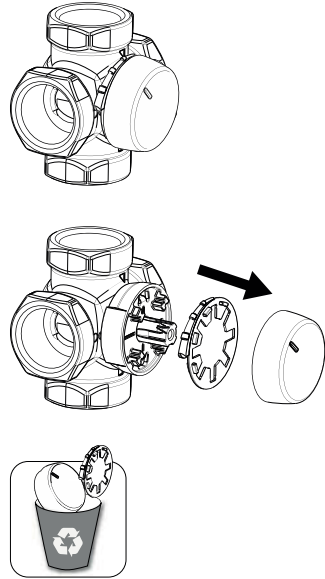
Series ARA639
Series ARA659

CE

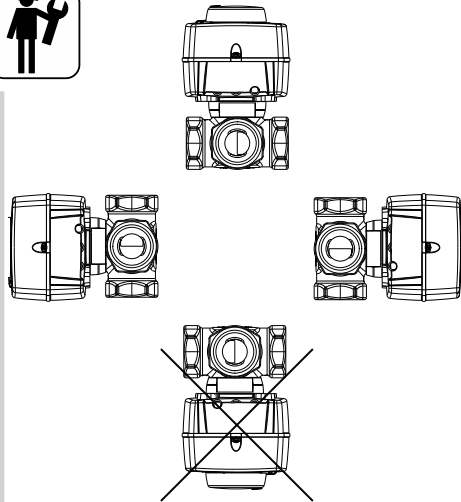
LVD 2006/95/EC
EMC 89/336/EEC
RoHS 2002/95/EEC



1













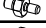
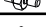






2

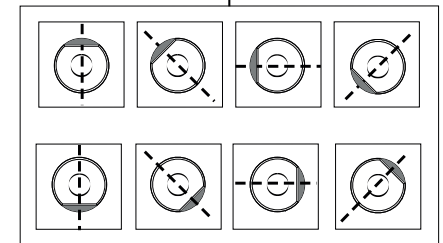
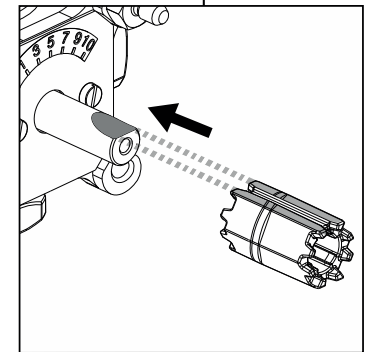
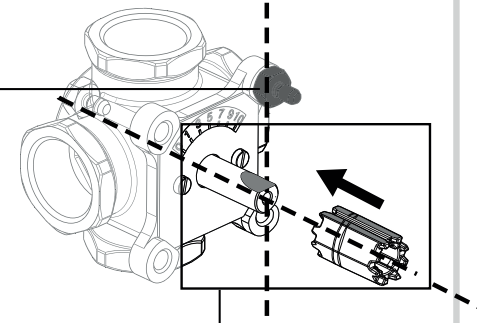


3



Series MG, G, F, H, HG, BIV, T, TM

	DN15-25	
	DN20-40	
	DN50	
	DN20-25	
	DN32-50	
	H: DN25	
	H: DN32-50	
	HG: DN25	
	DN20-22	
	DN25	
	T: DN20-32	
	TM: DN20	



i



+



VRG, VRB, VRH

3MG, 4MG



3G, 4G

3F, 4F ≤ DN50

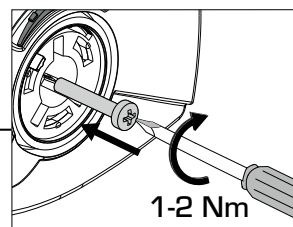
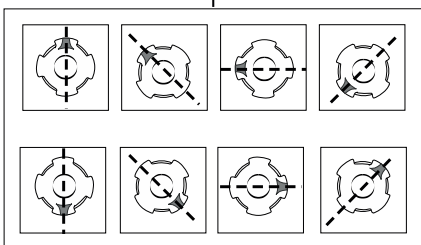
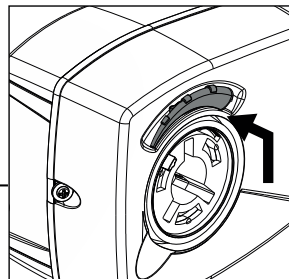
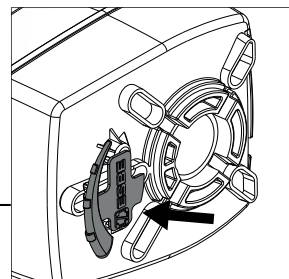
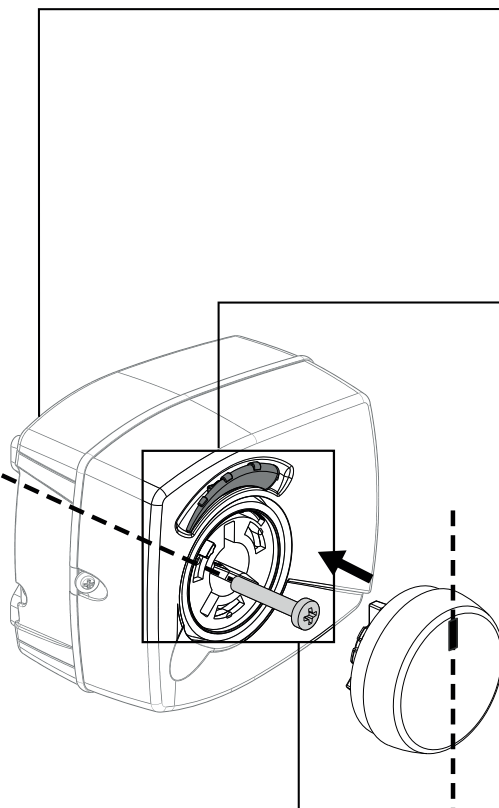
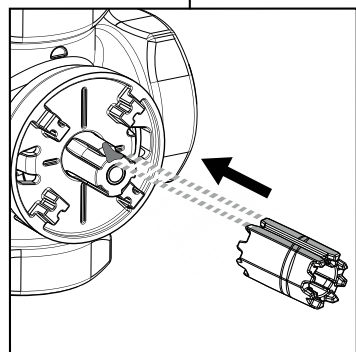
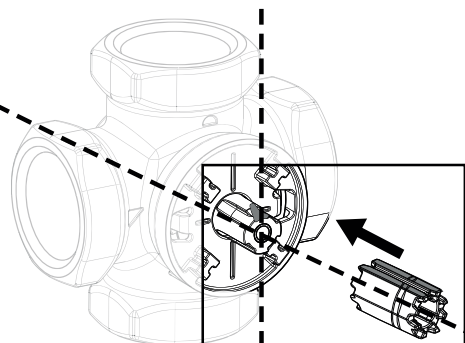
3HG, 4HG, 3H, 4H



BIV

T, TM

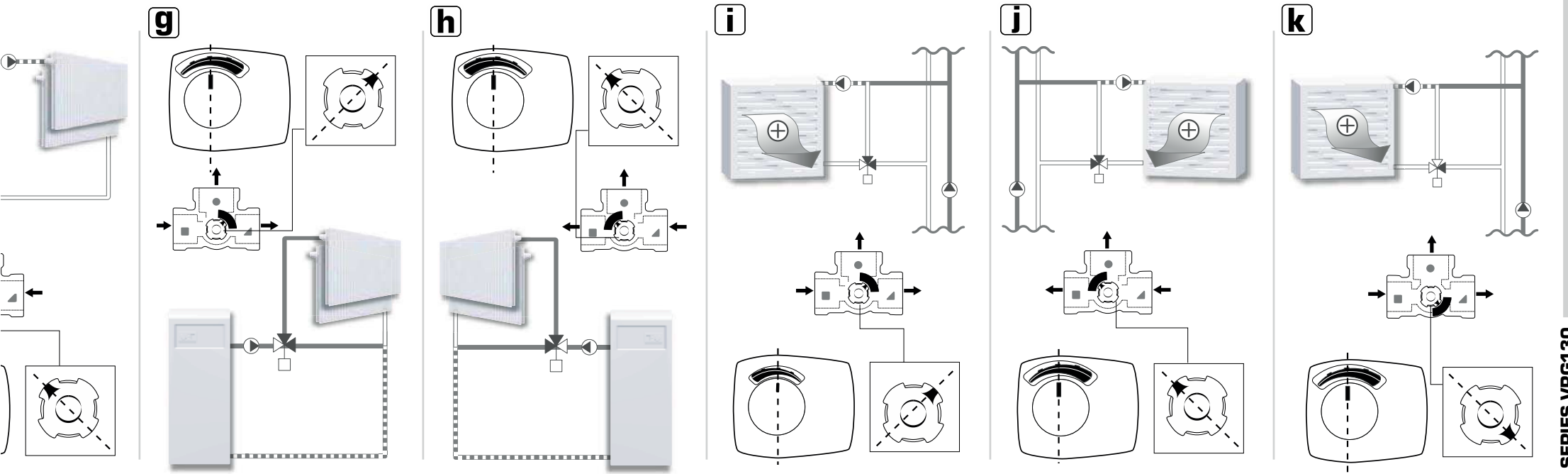
Series VRGxxx, VRBxxx, VRHxxx



Mtrl.n: 9814 02 76 • Rit.n: 8082 utg. J • Rev. 1608

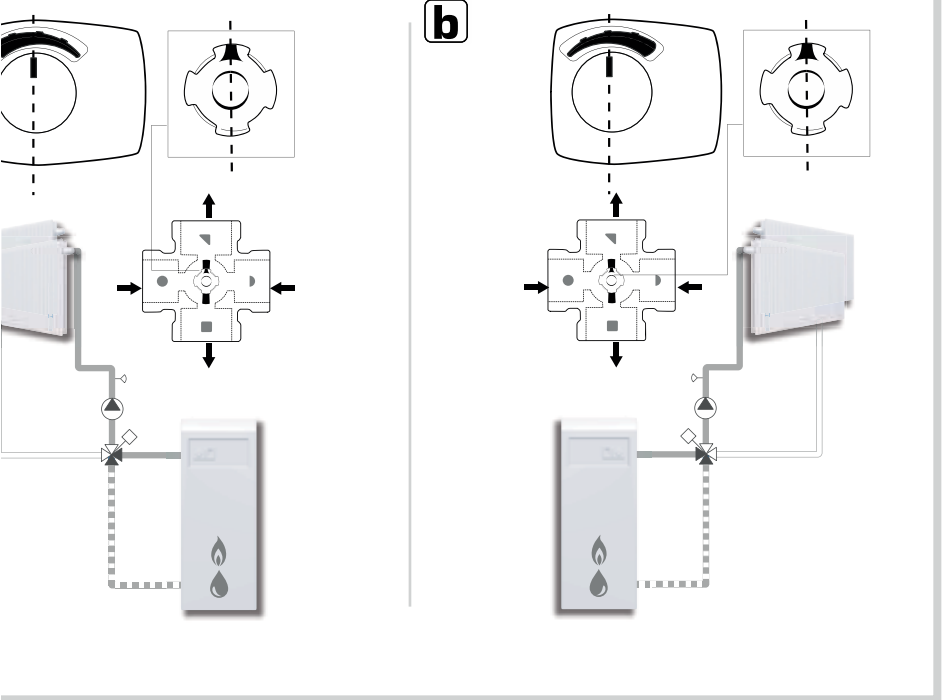


SERIES ARA600 Prop

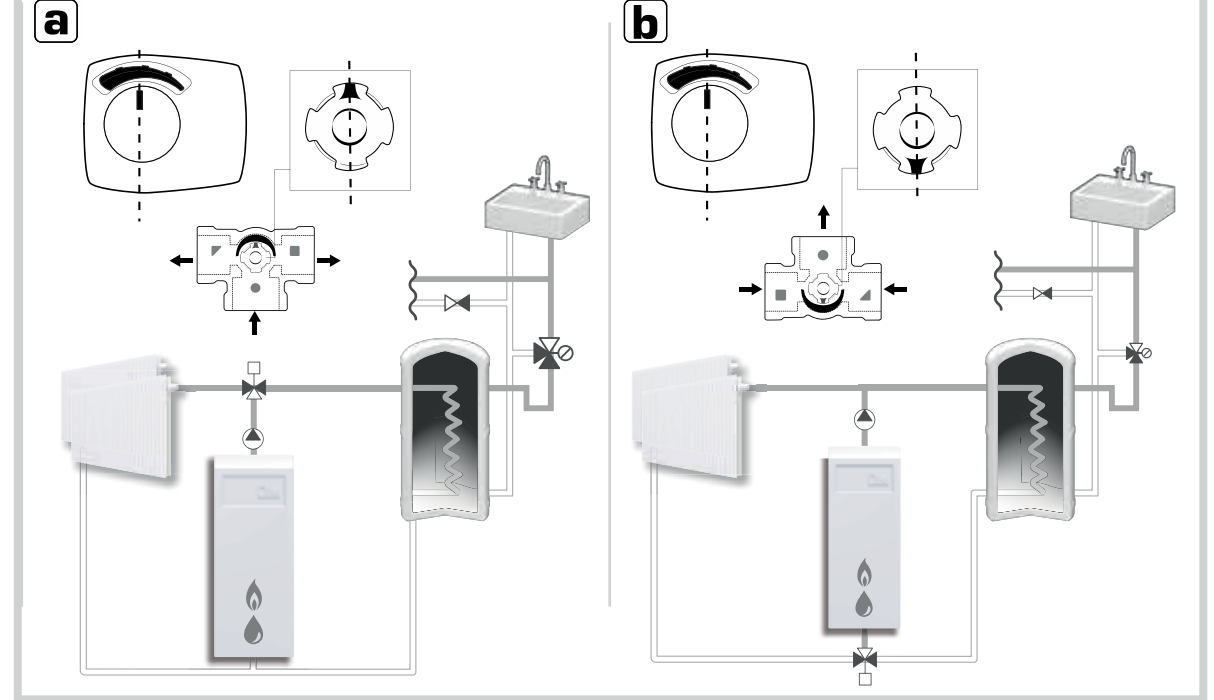


SERIES VRG130

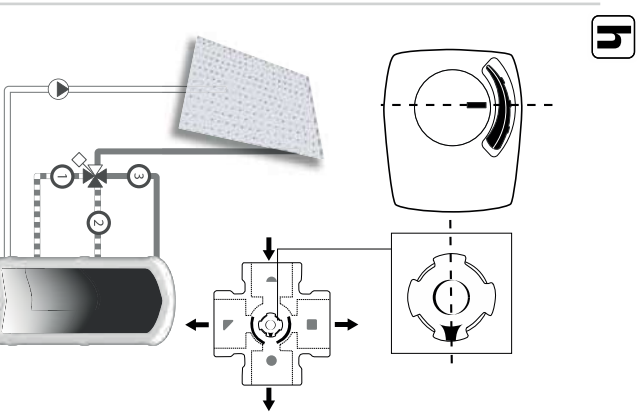
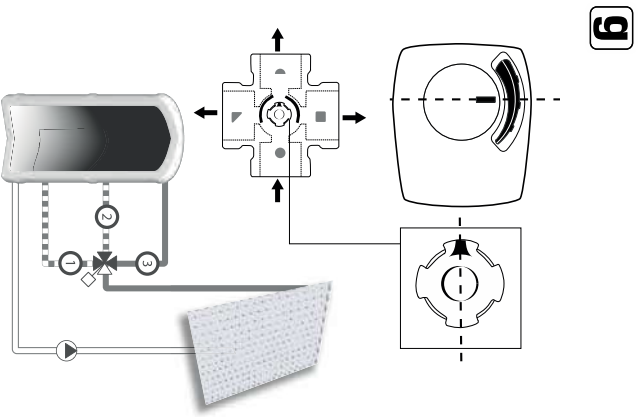
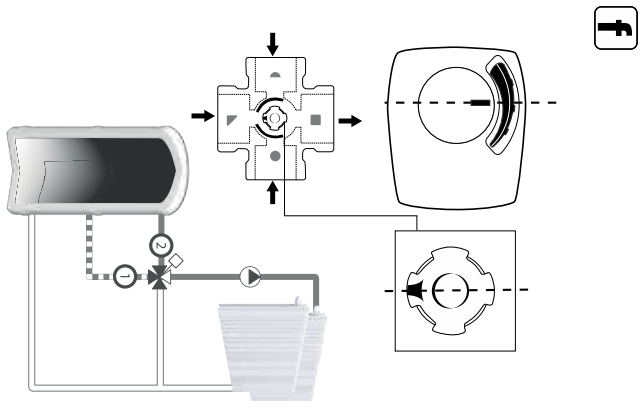
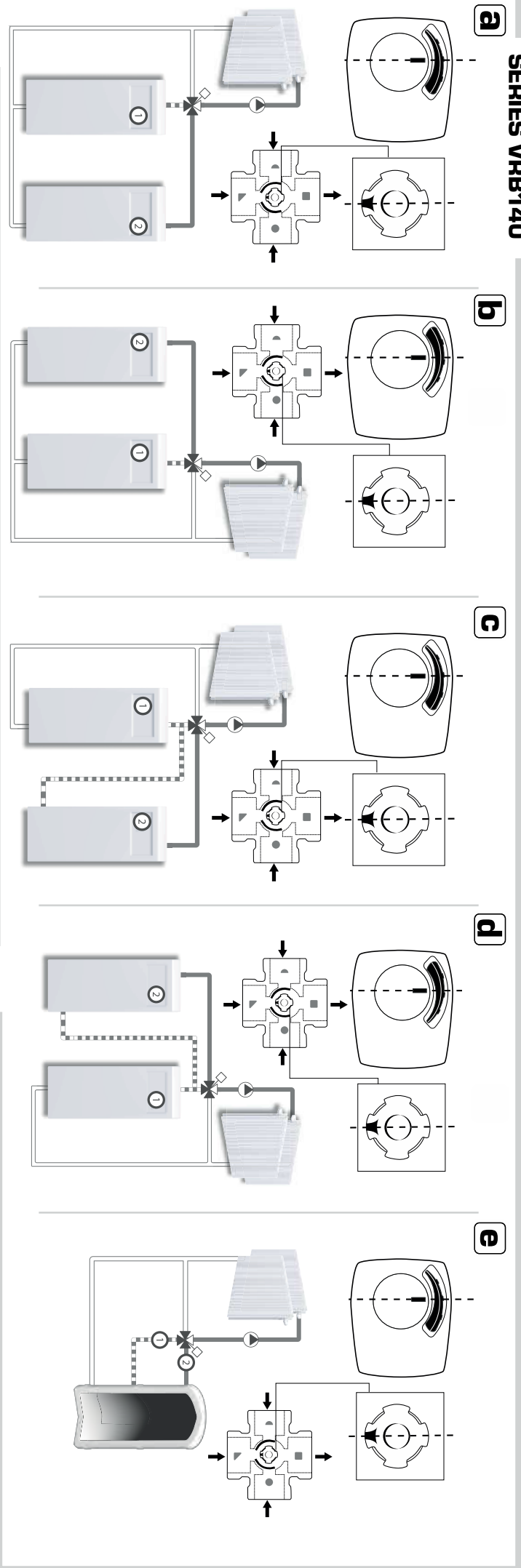
SERIES VRG140



SERIES VRG230

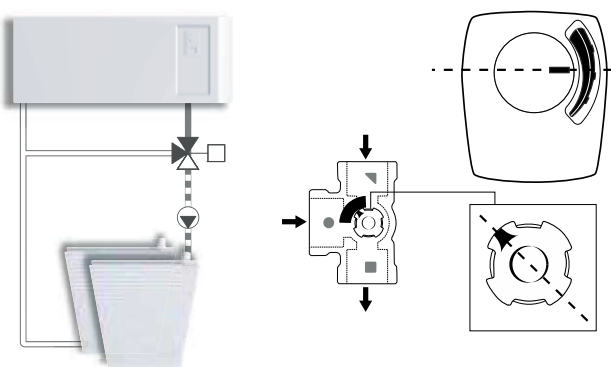


SERIES VRB140

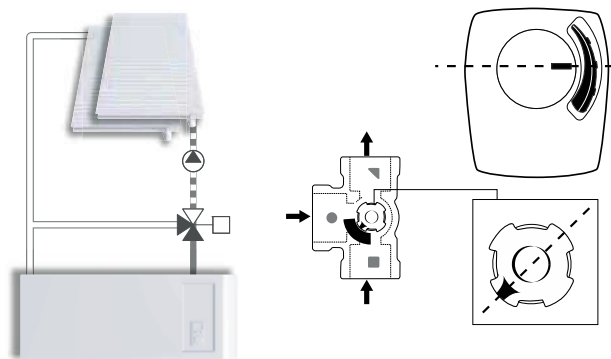


Piping Schematics are General Representations

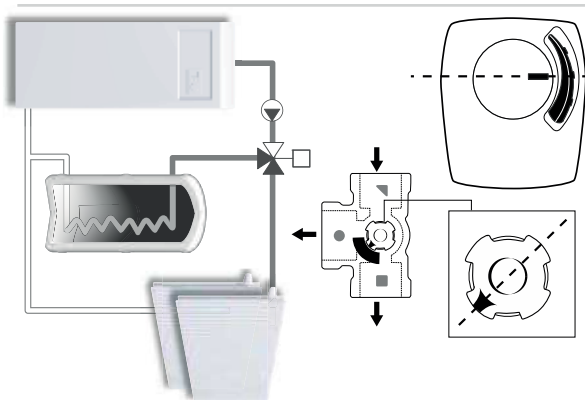
a



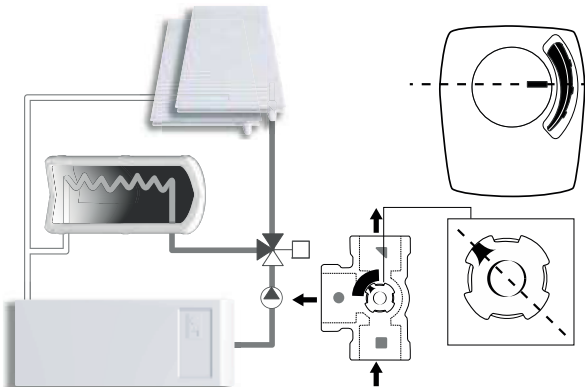
b



c

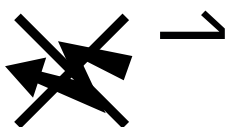


d

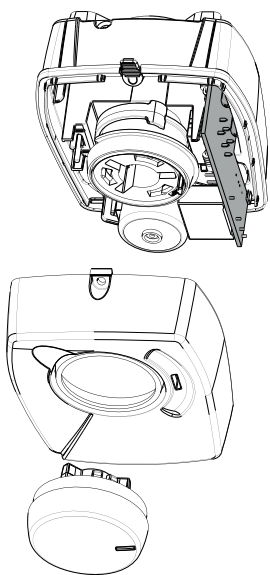
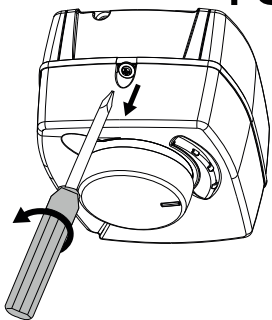


"We would like to pinpoint to the existence of a German patent DE 19821256C5 affecting the usage of bivalent 4-way valves in liquid circulation heating systems. In this patent the usage of a 4-way bivalent valve in a type of heating system is protected, in which 2 different heating circuits are operated in parallel, where the return of the first circuit is utilized as heat source for the parallel second heat circuit. A typical application would be a primary heat circuit with a heat source and a parallel floor heating, where the floor heating in a regulated manner is heated through its heat source and the return from the primary heat circuit is utilized as alternative secondary heat source for the floor heating. Such a utilization of our bivalent 4-way valve without approval of the patent holder is forbidden. All other applications our product group VRB are without restrictions possible."

4



2





Series ARA639

3/U

3/I

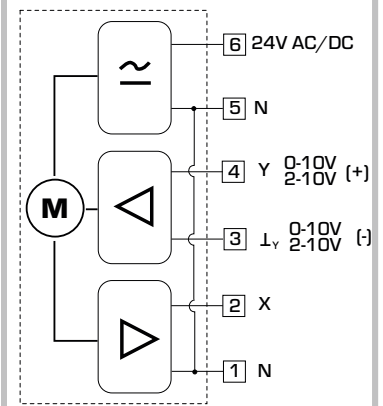
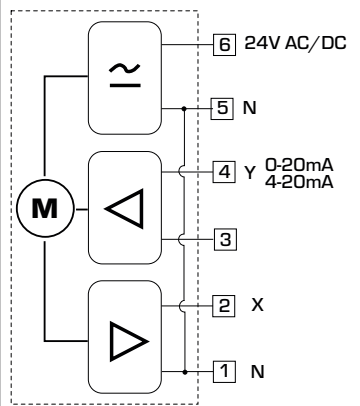
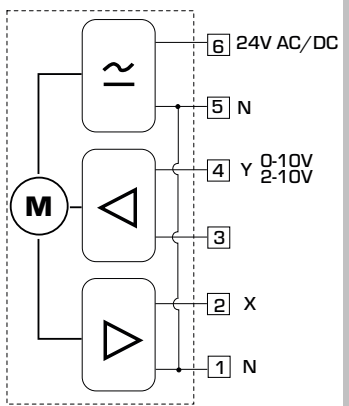
4/U

ON

1	120s	60s	30s	15s
2	120s	60s	30s	15s
3	0-10V	0-20mA	2-10V	4-20mA
4	0-10V	0-20mA	2-10V	4-20mA

Y

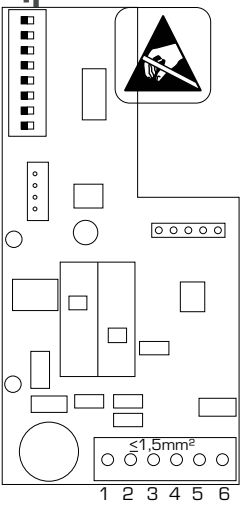
5	ON	SEQ
6	CW	CCW
7	WAVE	WAVE
8	STOP	STOP



ON

1	120s	60s	30s
2	120s	60s	30s
3	OFF		
4	ON		
5	ON		
6	CW	CCW	
7	OFF		
8	OFF		

SEQ Cntrl

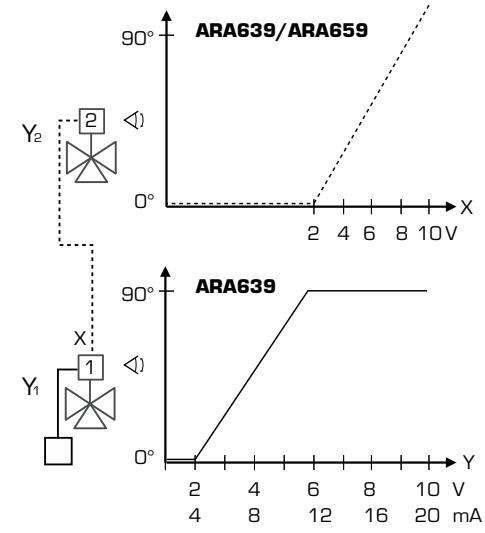
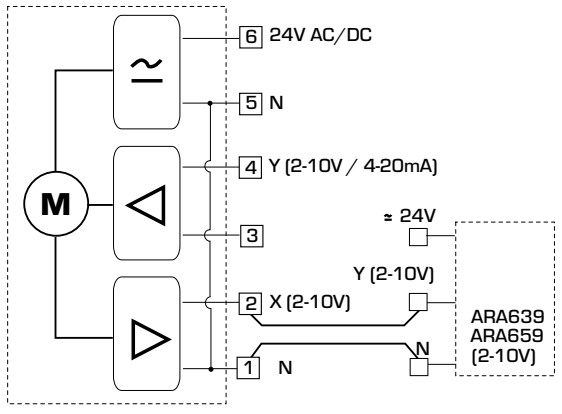


ON

1	120s	60s	30s	15s
2	120s	60s	30s	15s
3	2-10V	4-20mA		
4	2-10V	4-20mA		

Y

5	ON	SEQ
6	CW	CCW
7	WAVE	WAVE
8	STOP	STOP



Series ARA659



3-point

2-point



6 CCW
(24V) AC/DC

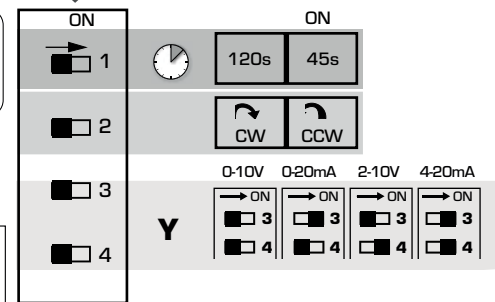
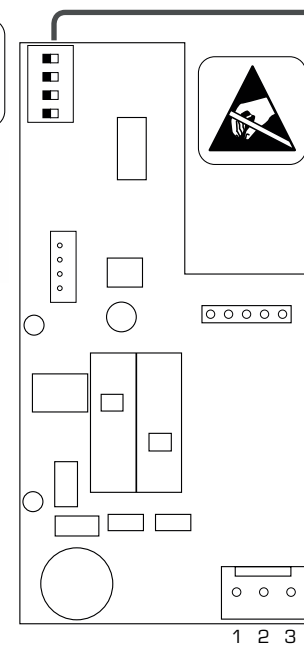
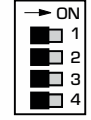
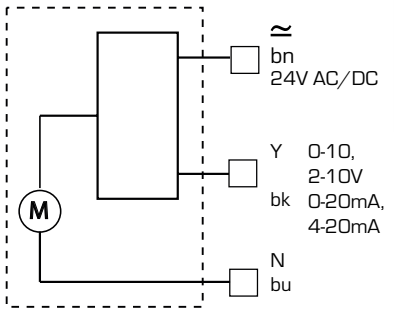
5 N

4 CW
(24V) AC/DC

6 24V AC/DC

5 N

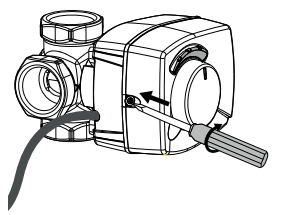
4 9-24V=
CW AC/DC
0-2V=
CCW AC/DC



5



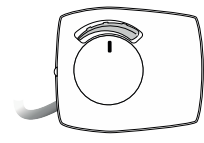
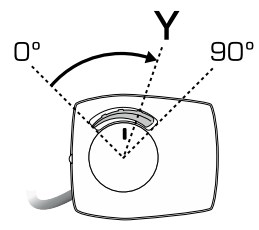
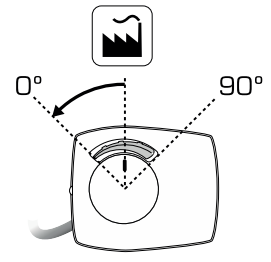
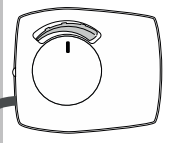
1



2

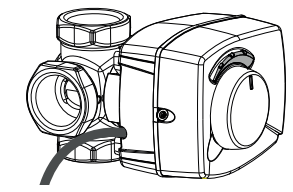
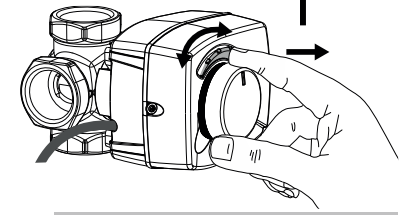


3



2

1



ATTUATORI ROTANTI

DA ESBE A ESBE

GUIDA D'INTERCAMBIABILITÀ



ATTUATORI ROTANTI

DA ESBE A ESBE

GUIDA D'INTERCAMBIABILITÀ



Lo scopo della guida alle parti di ricambio è offrire assistenza nella ricerca della migliore parte di ricambio per un prodotto esistente. All'utente della guida spetta il compito di esprimere il giudizio finale sulla scelta del prodotto e di controllare la conformità ai requisiti specifici dell'applicazione.

	Serie ESBE non più in produzione		Serie ESBE disponibili		
	N° art.	Tipo	N° art.	Tipo	
	1200 01 00	62 24V 120s 5Nm 3P	1210 03 00	ARA663	
	1200 08 00	63 24V 240s 5Nm 3P	1210 04 00	ARA673	
	1200 10 00	65 230V 60s 5Nm 3P	1210 12 00	ARA651	
	1200 14 00	66 230V 120s 5Nm 3P	1210 13 00	ARA661	
	1200 20 00	67 230V 240s 5Nm 3P	1210 14 00	ARA671	
	1200 27 00	68 230V 60s 5Nm 2P	1212 09 00	ARA655	
	1200 30 00	69 230V 480s 5Nm 3P	1210 15 00	ARA691	
	1200 21 00	67-20 230V 1200s 5Nm 3P	1210 15 00	ARA691	
	1200 05 00	62M 24V 120s 5Nm 3P	1210 08 00	ARA664	
	1200 09 00	63M 24V 240s 5Nm 3P	1210 09 00	ARA674	
	1200 29 00	68M 230V 60s 5Nm 2P	1212 12 00	ARA656	
	1200 11 00	65M 230V 60s 5Nm 3P	1210 17 00	ARA652	
	1200 15 00	66M 230V 120s 5Nm 3P	1210 18 00	ARA662	
	1200 23 00	67M 230V 240s 5Nm 3P	1210 19 00	ARA672	
	1200 31 00	69M 230V 480s 5Nm 3P	1210 20 00	ARA692	
	1200 22 00	67-20M 230V 1200s 5Nm 3P	1210 20 00	ARA692	
	1250 01 00	62P 24V 60-120s 5Nm Prop.	1252 01 00	ARA639	
			1252 02 00	ARA659	

ATTUATORI ROTANTI

DA ESBE A ESBE

GUIDA D'INTERCAMBIABILITÀ

	Serie ESBE non più in produzione		Serie ESBE disponibili		
	N° art.	Tipo	N° art.	Tipo	
	81	81 24V 12s 3Nm 3P	1205 02 00	91	
	82	82 24V 55s 5Nm 3P	1205 06 00	92	
	82S	82S 24V 55s 10Nm 3P			
	83	83 24V 240s 5Nm 3P	1205 13 00	93	
	83S	83S 24V 240s 10Nm 3P			
	84	84 220V 12s 3Nm 3P	1205 17 00	94	
	85	85 220V 55s 5Nm 3P	1205 19 00	95	
	85S	85S 220V 55s 10Nm 3P			
	86	86 220V 240s 5Nm 3P	1205 23 00	96	
	86S	86S 220V 240s 10Nm 3P			
	87	87 220V 12s 3Nm 2P	1205 25 00	97	
	88	88 220V 55s 5Nm 2P	1205 26 00	98	
88S	88S 220V 55s 10Nm 2P				
	82P	82P 24V AC/DC 55s 10Nm	1255 01 00	92P	
	83P	83P 24V AC/DC 240s 15Nm	1255 02 00	92P2	