

VALVOLE MOTORIZZATE CON ROTORE INTERNO

ATTUATORE SERIE ARA600 2 PUNTI

Attuatore ESBE serie ARA600 per miscelatori termostatici ESBE, DN 15-50. Gli attuatori hanno un range di regolazione di 90° e possono essere regolati facilmente manualmente. Design registrato e brevettato.

FUNZIONAMENTO

L'attuatore compatto ESBE serie ARA600 è progettato per i miscelatori con rotore interno DN 15-50. Gli attuatori ARA6X5, ARA6X6, ARA6X7 e ARA6X8 sono controllati da un segnale a 2 punti (on/off) e raccomandati per le applicazioni di zona. L'attuatore ha un range di regolazione di 90° e la valvola può essere azionata facilmente manualmente per mezzo del pulsante sul lato anteriore dell'attuatore.

Oltre che con un segnale a 2 punti, tutti gli attuatori possono essere controllati anche con un segnale a 3 punti.

VERSIONI

Gli attuatori ESBE con segnale di controllo a 2 punti sono disponibili per 24 o 230 V AC, 50 Hz, e vengono forniti con un cavo di collegamento di 1.5 m. Inoltre, sono disponibili con tempi di rotazione da 15 a 60 secondi.

Un interruttore ausiliario, impostabile in qualsiasi posizione, è disponibile come componente premontato sull'attuatore (ARA6X6 e ARA6X8) oppure come kit opzionale da ordinare separatamente. L'interruttore ausiliario si imposta facilmente grazie a una soluzione esclusiva. Per accedere all'interruttore è sufficiente sollevare il pulsante, senza attrezzi o smontare alcun componente.



2 punti

2 punti, interruttore ausiliario

MISCELATORI TERMOSTATICI ADEGUATI

Grazie all'interfaccia speciale tra l'attuatore serie ARA600 e le valvole ESBE serie VRG e VRB, l'unità completa offre una stabilità e una precisione di regolazione straordinaria. L'attuatore serie ARA600 può essere montato facilmente anche sulle valvole ESBE serie MG, G, F, BIV, T, TM, H e HG.

- Serie VRG100
- Serie VRG200
- Serie VRG300
- Serie VRH100
- Serie VRB100
- Serie MG
- Serie G
- Serie F ≤ DN50
- Serie BIV
- Serie T e TM
- Serie H e HG

SET RACCORDI

L'attuatore viene fornito con un kit adattatore per la massima facilità di montaggio su un miscelatore con rotore interno ESBE. I kit adattatori possono anche essere ordinati separatamente.

Codice

16000400 ___ Valvole ESBE serie G, MG, F, BIV, T, TM, H, HG

16000500 (= fornita con attuatore)

___ Valvole ESBE serie VRG, VRB, G, MG, F, BIV, T, TM, H, HG

DATI TECNICI

Temperatura ambiente: _____ max +55°C
_____ min -5°C

Alimentazione: _____ 24 ± 10% V AC, 50 Hz
_____ 230 ± 10% V AC, 50 Hz

Assorbimento: 24 V _____ 3 VA
230 V _____ 5 VA

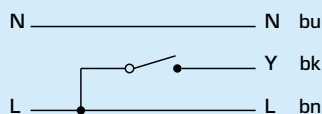
Grado di protezione: _____ IP41

Classe di protezione: _____ II

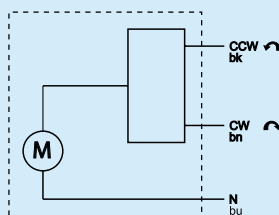
Coppia: _____ Vedere tabella

Segnale di controllo a 2 punti

* La direzione di rotazione si imposta con il ponticello.



Segnale di controllo a 3 punti



Attuatore, serie:

ARA635 — ARA638, ARA645 — ARA648, ARA655 — ARA658

Amperaggio interruttore ausiliario: _____ 6(3) A 250 V AC

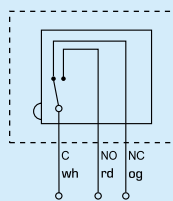
Peso: _____ 0.4 kg

CE LVD 2014/35/EU
EMC 2014/30/EU
RoHS 2011/65/EU

CABLAGGIO

A monte dell'attuatore deve essere installato un interruttore multipolare nell'impianto fisso.

Interruttore ausiliario



Attuatore con interruttore ausiliario premontato, serie:

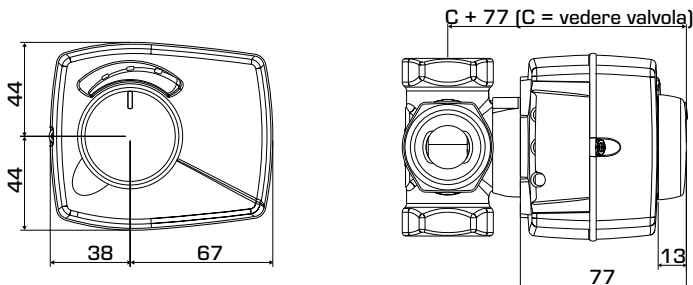
ARA636, ARA638, ARA646, ARA648, ARA656, ARA658

Gli attuatori vengono forniti con due cavi separati, uno per la regolazione dell'attuatore e uno per l'interruttore ausiliario.

Per impostare la posizione dell'interruttore, rimuovere il pulsante dell'attuatore e girare il manico della camma verde nella posizione desiderata.

ATTUATORE

SERIE ARA600 2 PUNTI



Dimensioni di installazione per l'attuatore serie ARA600 con miscelatori termostatici ESBE serie VRG100, VRG200, VRG300 e VRB100

SERIE ARA600, 2 PUNTI, 24 V AC

Codice	Riferimento	Tensione [V AC]	Tempo di rotazione 90° [s]	Segnale di controllo *	Coppia [Nm]	Nota
12120100	ARA637	24	15	2 punti SPST	3	2)
12120400	ARA638					1), 2)
12120200	ARA647	24	30	2 punti SPST	6	1)
12120500	ARA648					
12120300	ARA657	24	60	2 punti SPST	6	1)
12120600	ARA658					

SERIE ARA600, 2 PUNTI, 230 V AC

Codice	Riferimento	Tensione [V AC]	Tempo di rotazione 90° [s]	Segnale di controllo *	Coppia [Nm]	Nota
12120700	ARA635	230	15	2 punti SPST	3	2)
12121000	ARA636					1), 2)
12120800	ARA645	230	30	2 punti SPST	6	1)
12121100	ARA646					
12120900	ARA655	230	60	2 punti SPST	6	1)
12121200	ARA656					

* 2 punti SPST = Deviatore unipolare Nota 1) Con interruttore ausiliario premontato 2) Raccomandato solamente per le valvole DN 15-32.

Sono disponibili anche kit adattatori per altri miscelatori termostatici:

Codice

16000600 _____ Meibes

16000700 _____ Watts

16000800 _____ Honeywell Corona

16001000 _____ PAW

OPTIONAL

Codice

16200700 _____ Kit interruttore ausiliario

16200800 _____ Passacavo

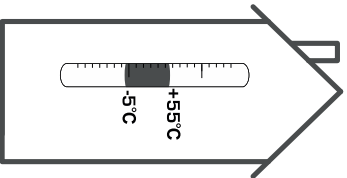
ESBE SERIES ARA600 2-Point



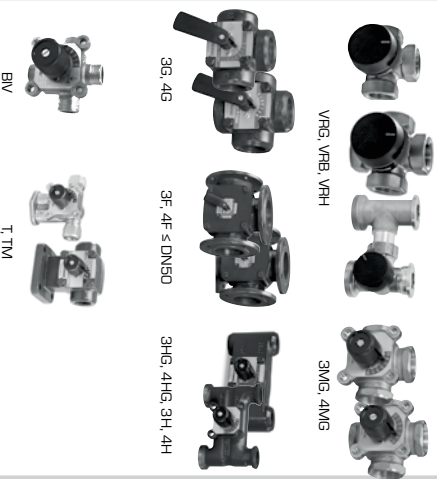
Series ARA6x5
Series ARA6x6
Series ARA6x7
Series ARA6x8

CE

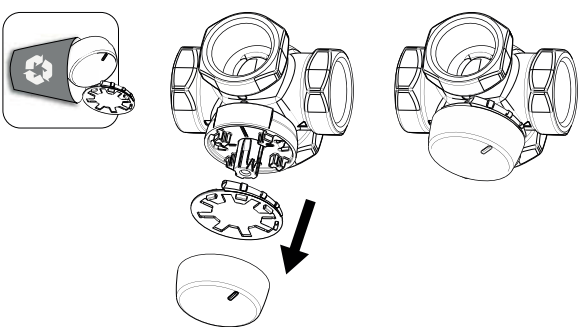
LVD 2014/35/EU
EMC 2014/30/EU
RoHS 2011/65/EU



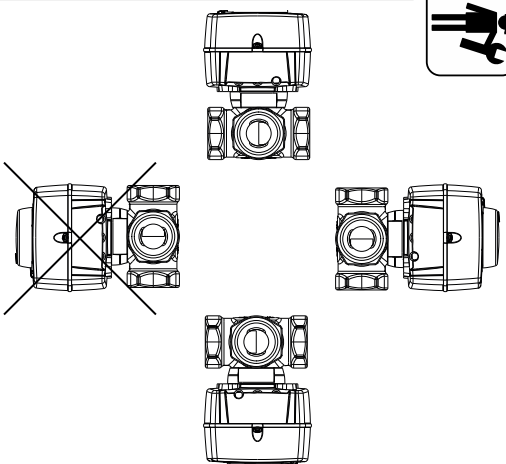
i



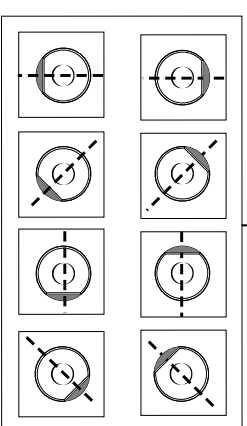
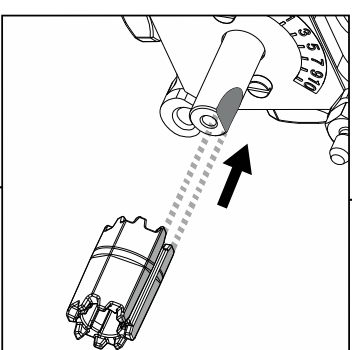
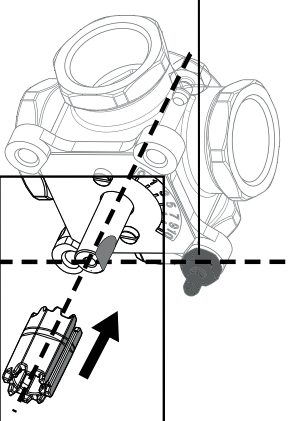
1



2

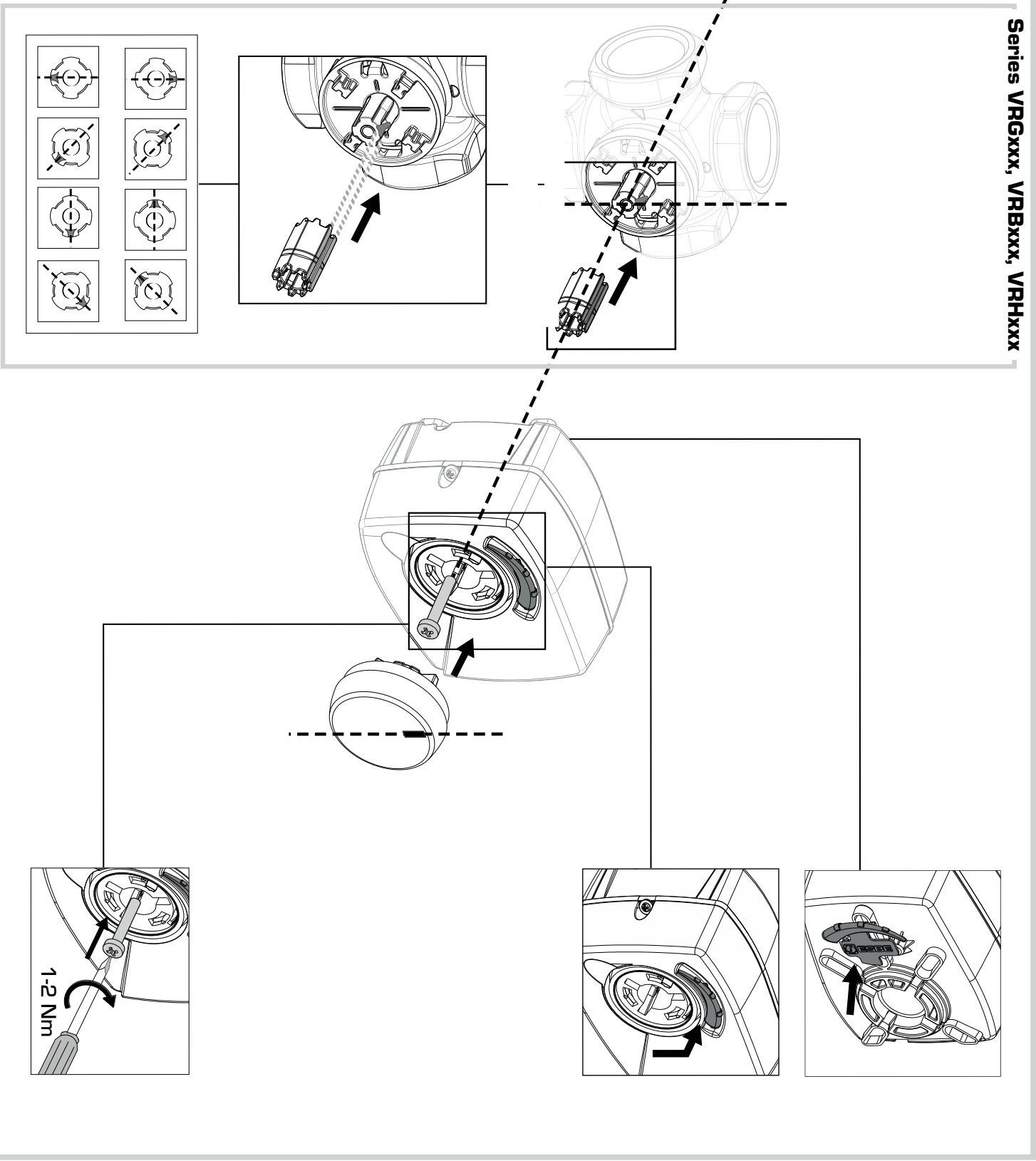


3



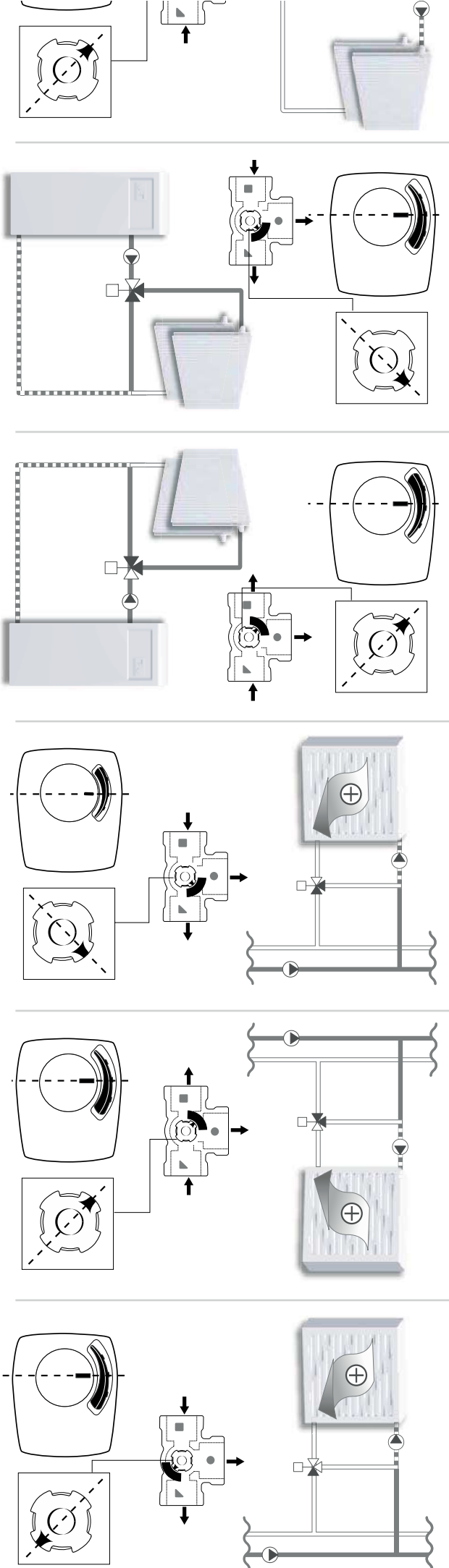
Series MG, G, F, H, HG, BIV, T, TM

	DN15-25	
	DN20-40 DN50	
	DN20-25 DN22-50	
	H, DN25 H, DN22-50 HG, DN25	
	DN25	
	T, DN20-32 TM, DN20	

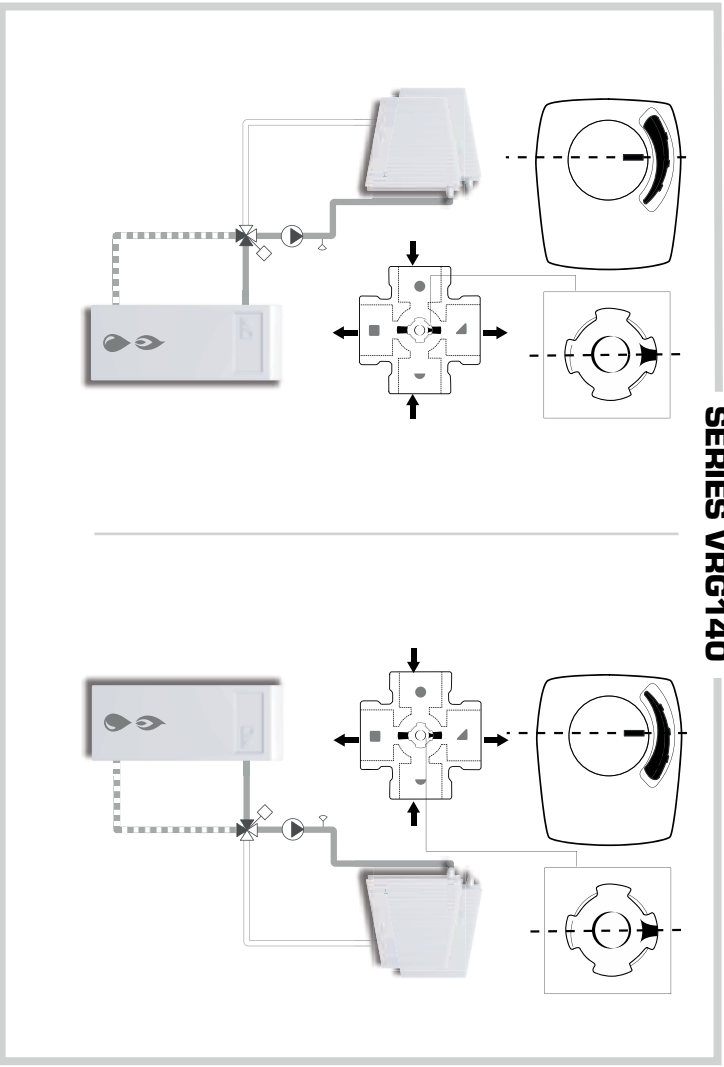


SERIES ARA600 2-Point

Witric 9814 02 74 • Rhonn 8080 uq. F • Rev 1608

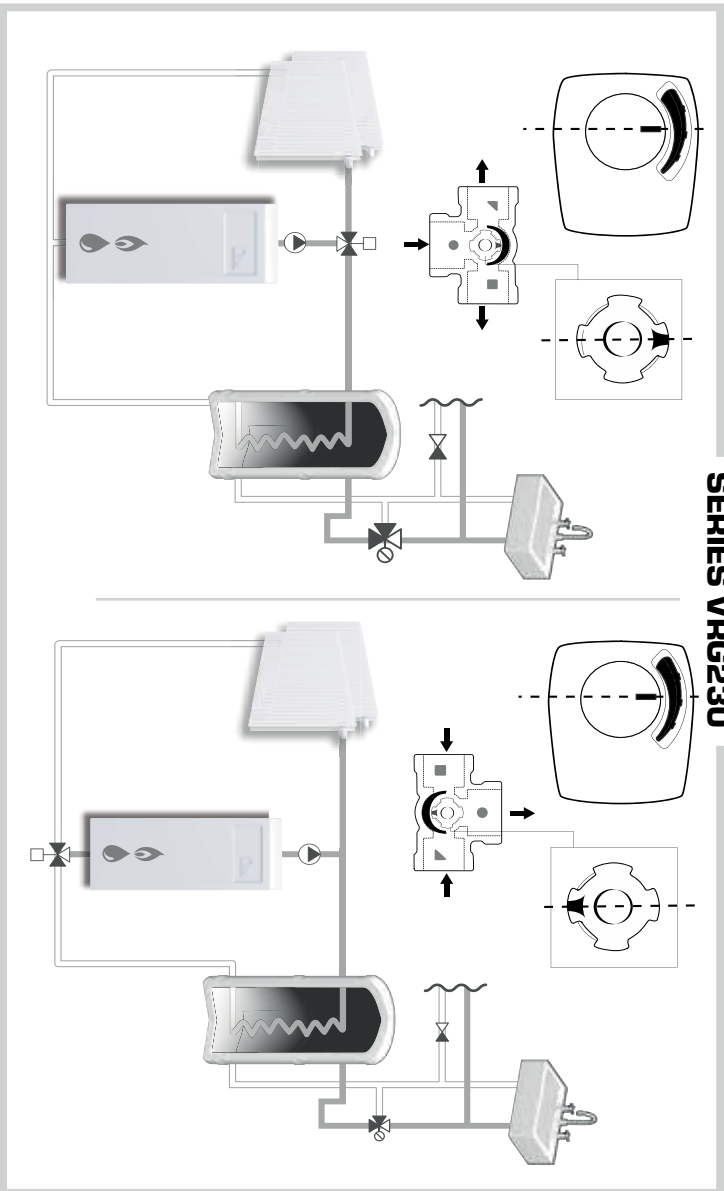


SERIES VRG130

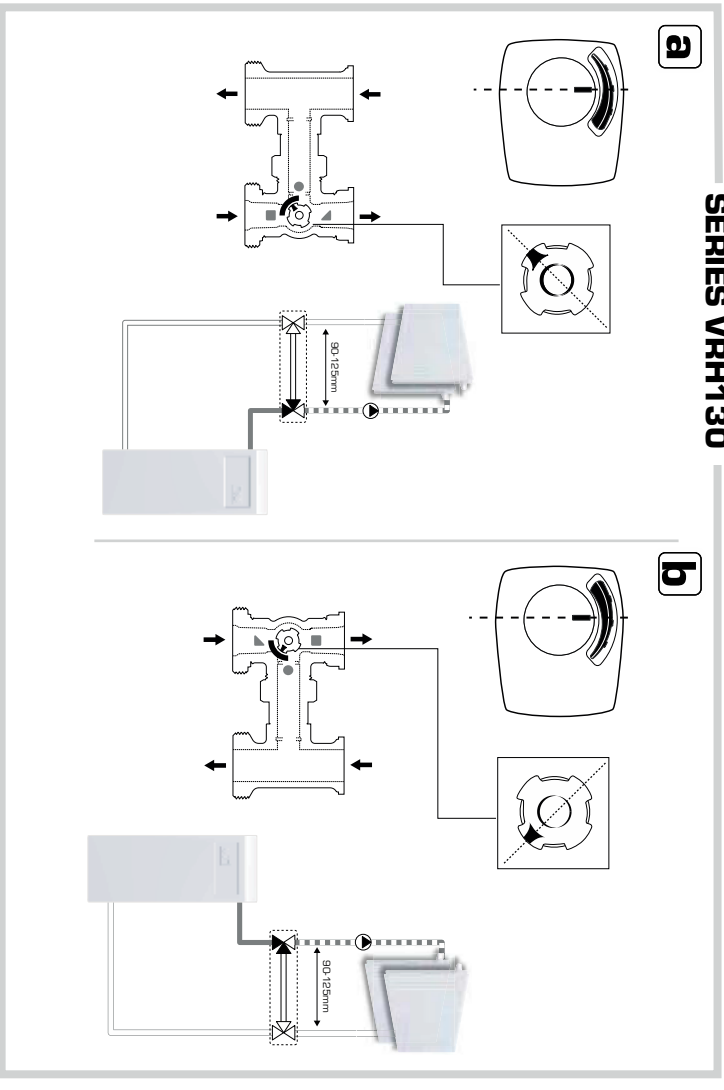


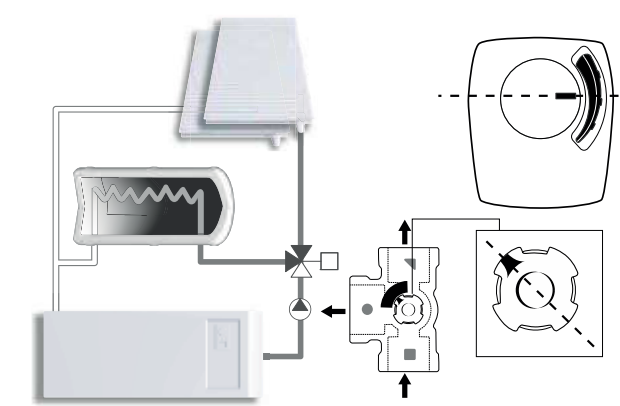
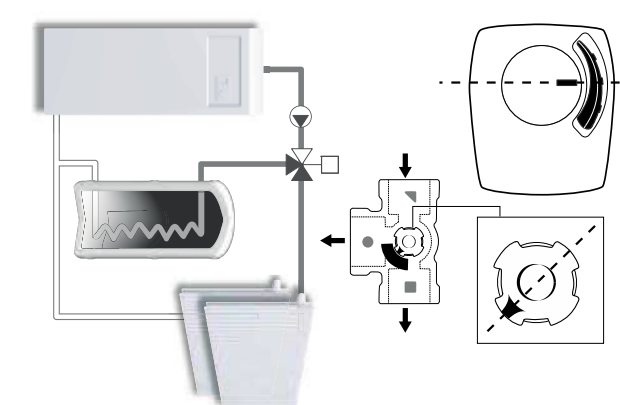
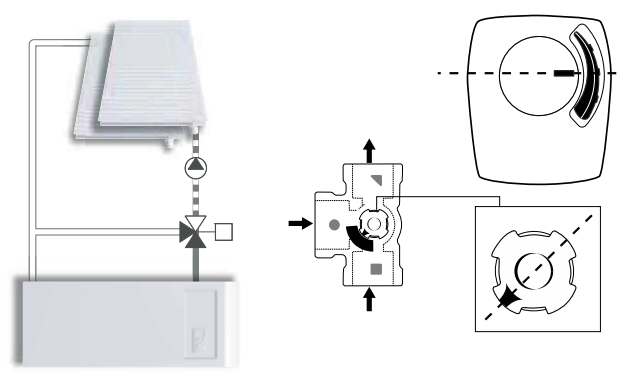
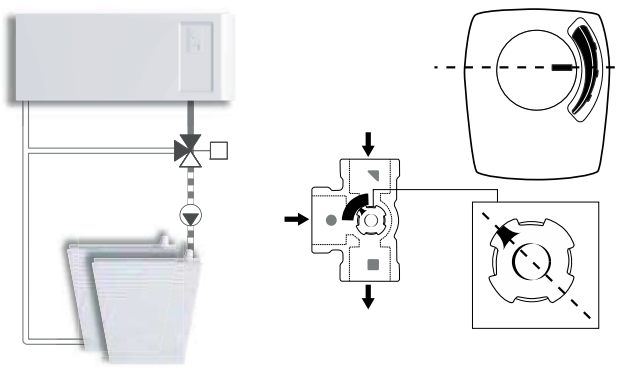
SERIES VRG140

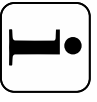
SERIES VRG230



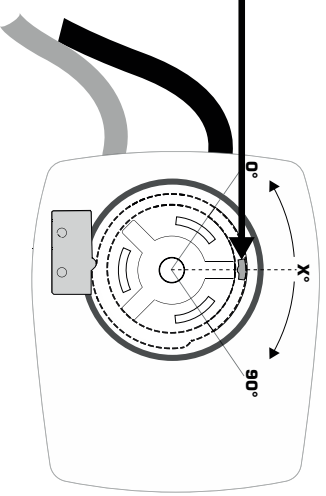
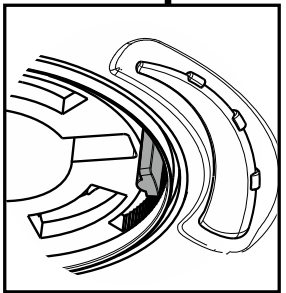
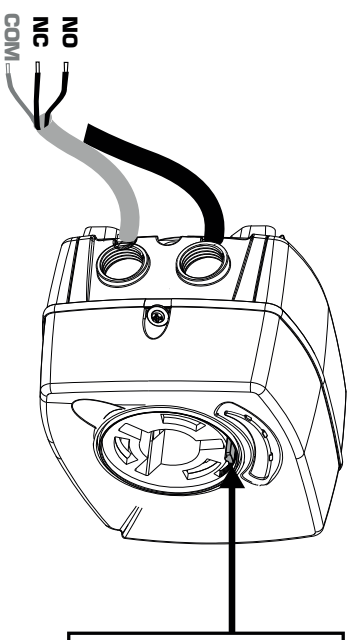
SERIES VRH130







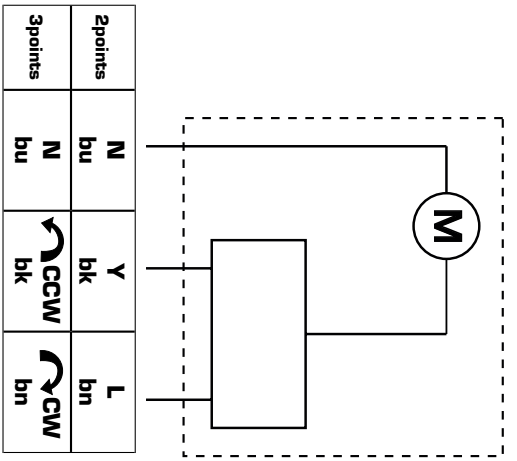
SERIES ARA636, ARA638, ARA646, ARA648, ARA656, ARA658



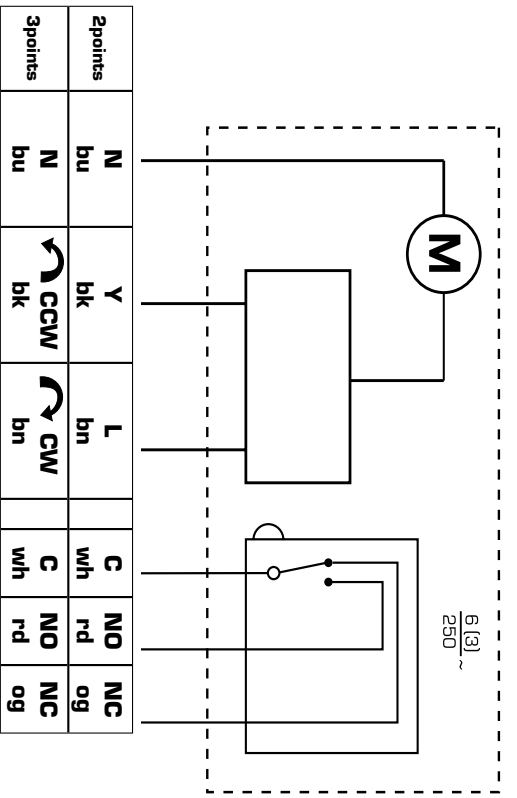
	0° - (90° - x°)	(90° - x°) - 90°
NO		
NC		
	X° = 45°	

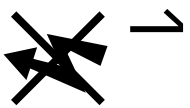


Series ARA635, ARA637, ARA645, ARA647, ARA655, ARA657

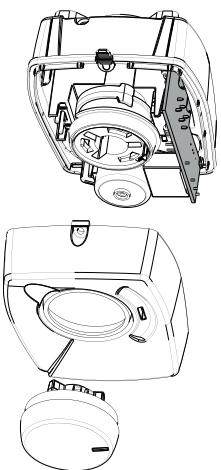
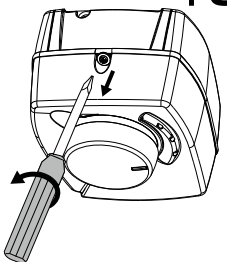


Series ARA636, ARA638, ARA646, ARA648, ARA656, ARA658

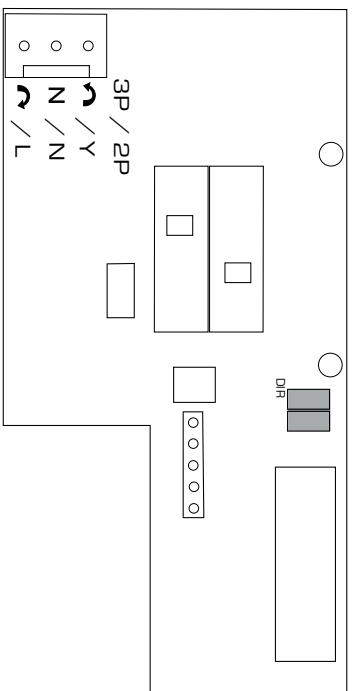
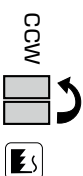




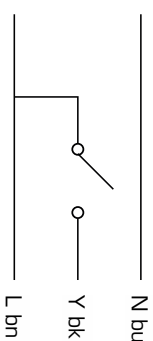
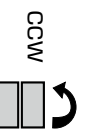
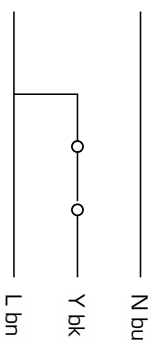
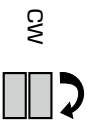
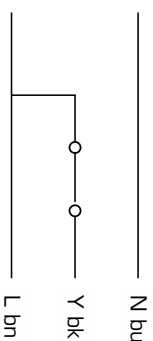
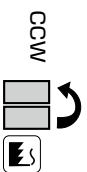
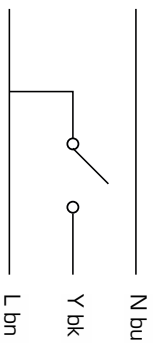
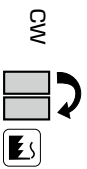
2



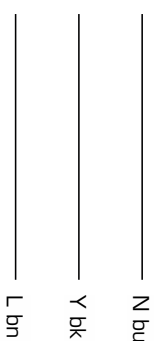
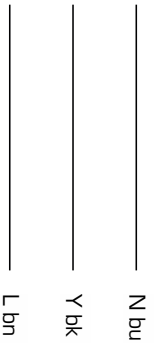
DIRECTION



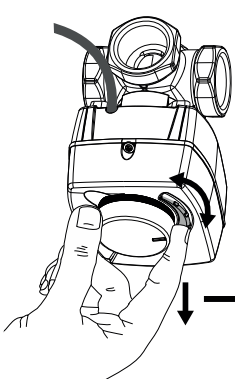
DIRECTION 2-POINT



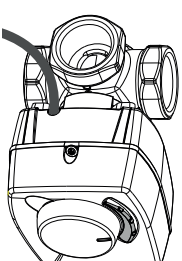
DIRECTION 3-POINT



2



1

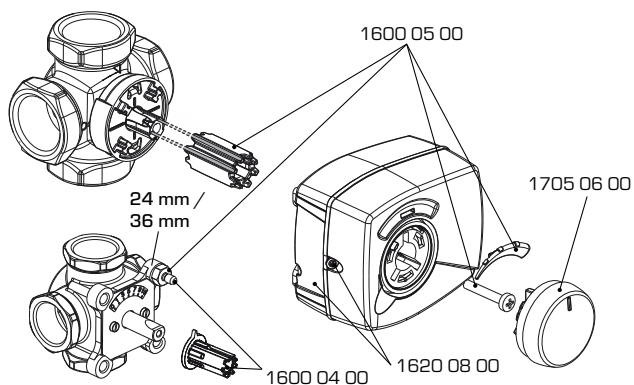


ATTUATORI ROTANTI

PEZZI DI RICAMBI



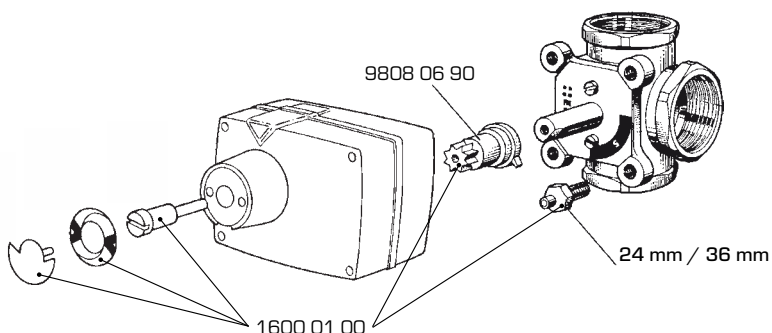
PEZZI DI RICAMBI SERIE ARA600



SERIE ARA600

Codice	Riferimento	Descrizione	Nota
1600 04 00	ARA802	ESBE ARA802 Set di montaggio ESBE per miscelatori MG, G, F, BIV, T, TM, H, HG	
1600 05 00	ARA803	ESBE ARA803 Kit adattatori ESBE per miscelatori VRG, VRB, MG, G, F, BIV, T, TM, H, HG	
1620 08 00	ARA804	ESBE ARA804 Passacavo ARA600	
1705 06 00	ARA902	ESBE ARA902 Manopola ARA600	

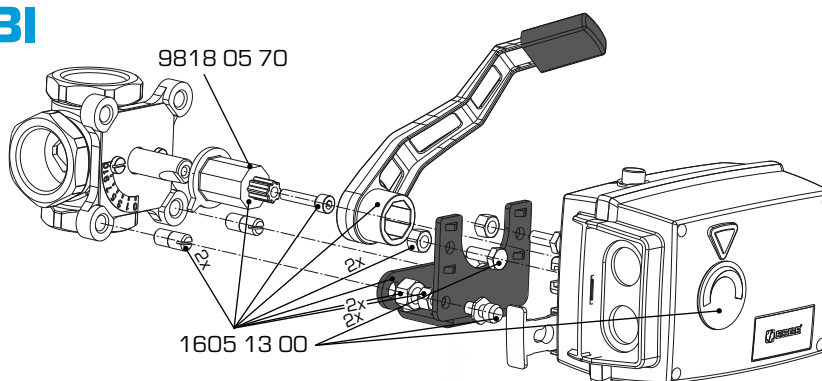
PEZZI DI RICAMBI SERIE 60



SERIE 60

Codice	Riferimento	Descrizione	Nota
1600 01 00	600	Kit adattatore ESBE valvola serie MG, G, F, BIV, T, TM, H, HG	
9808 06 90		Manicotto di trascinamento Serie 60	

PEZZI DI RICAMBI SERIE 90



SERIE 90

Codice	Riferimento	Descrizione	Nota
1605 33 00	VRG801	Kit adattatore ESBE valvola serie VRG, VRB	
1605 13 00	900	Kit adattatore ESBE valvola serie MG, G, F, BIV, T, TM, H, HG	
9818 05 70	MTS900	Manicotto di trascinamento Serie 90	