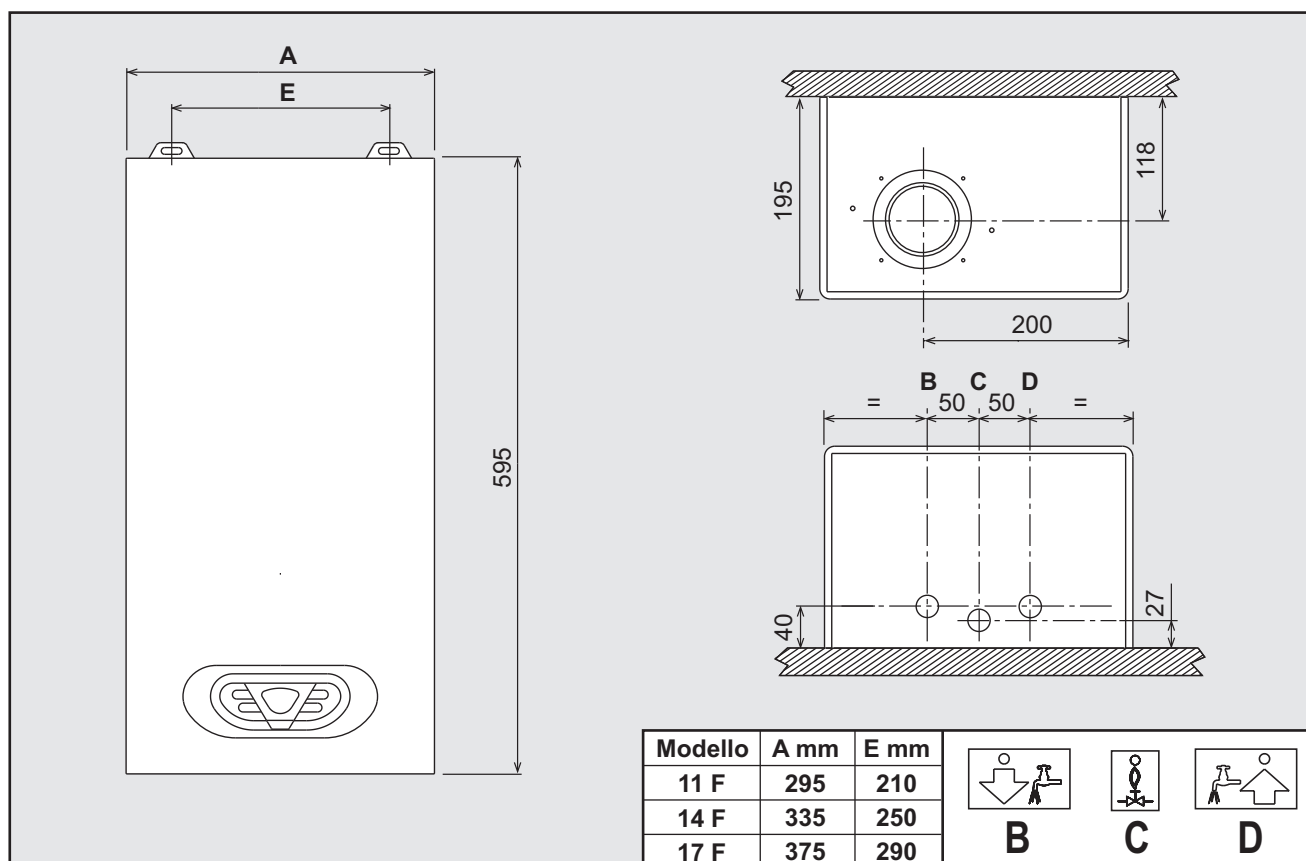


SKY F



IT - ISTRUZIONE PER L'USO L'INSTALLAZIONE E LA MANUTENZIONE
EN - INSTRUCTIONS FOR USE, INSTALLATION AND MAINTENANCE
FR - INSTRUCTIONS D'UTILISATION, D'INSTALLATION ET D'ENTRETIEN
TR - KULLANMA, KURULUM VE BAKIM TALIMATLARI

1. AVVERTENZE GENERALI

- Leggere ed osservare attentamente le avvertenze contenute in questo libretto di istruzioni.
- Dopo l'installazione dell'apparecchio, informare l'utilizzatore sul funzionamento e consegnargli il presente manuale che costituisce parte integrante ed essenziale del prodotto e deve essere conservato con cura per ogni ulteriore consultazione.
- L'installazione e la manutenzione devono essere effettuate in ottemperanza alle norme vigenti, secondo le istruzioni del costruttore e devono essere eseguite da personale professionalmente qualificato. È vietato ogni intervento su organi di regolazione sigillati.
- Un'errata installazione o una cattiva manutenzione possono causare danni a persone, animali o cose. È esclusa qualsiasi responsabilità del costruttore per i danni causati da errori nell'installazione e nell'uso e comunque per inosservanza delle istruzioni.
- Prima di effettuare qualsiasi operazione di pulizia o di manutenzione, disinserire l'apparecchio dalla rete di alimentazione agendo sull'interruttore dell'impianto e/o attraverso gli appositi organi di intercettazione.
- In caso di guasto e/o cattivo funzionamento dell'apparecchio, disattivarlo, astenendosi da qualsiasi tentativo di riparazione o di intervento diretto. Rivolgersi esclusivamente a personale professionalmente qualificato. L'eventuale riparazione-sostituzione dei prodotti dovrà essere effettuata solamente da personale professionalmente qualificato utilizzando esclusivamente ricambi originali. Il mancato rispetto di quanto sopra può compromettere la sicurezza dell'apparecchio.
- Questo apparecchio dovrà essere destinato solo all'uso per il quale è stato espressamente previsto. Ogni altro uso è da considerarsi improprio e quindi pericoloso.
- Gli elementi dell'imballaggio non devono essere lasciati alla portata di bambini in quanto potenziali fonti di pericolo.
- L'apparecchio non è destinato ad essere usato da persone (bambini compresi) le cui capacità fisiche, sensoriali o mentali siano ridotte, oppure con mancanza di esperienza o di conoscenza, a meno che esse abbiano potuto beneficiare, attraverso l'intermediazione di una persona responsabile della loro sicurezza, di una sorveglianza o di istruzioni riguardanti l'uso dell'apparecchio.
- Lo smaltimento dell'apparecchio e dei suoi accessori deve essere effettuato in modo adeguato, in conformità alle norme vigenti.
- Le immagini riportate nel presente manuale sono una rappresentazione semplificata del prodotto. In questa rappresentazione possono esserci lievi e non significative differenze con il prodotto fornito.

2. ISTRUZIONI D'USO

2.1 Presentazione

SKY F è uno scaldabagno istantaneo per la produzione di acqua calda sanitaria ad alto rendimento funzionante a gas naturale oppure a gas propano, dotato di bruciatore atmosferico ad accensione elettronica, camera stagna a ventilazione forzata, sistema di controllo a microprocessore, destinato all'installazione in interno o esterno in luogo parzialmente protetto (secondo EN 297/A6) per temperature fino a -5°C (-15°C con antigelo opzionale).

2.2 Pannello comandi

Pannello

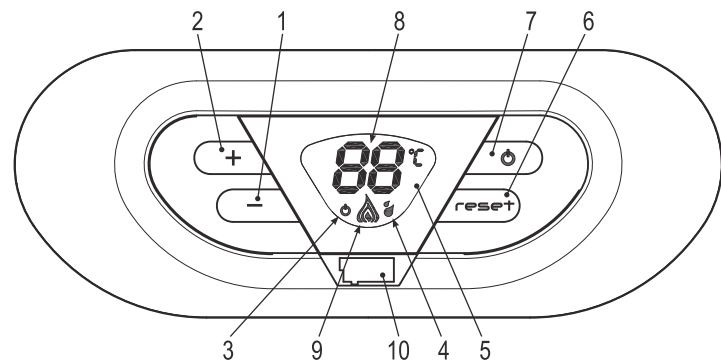


fig. 1 - Pannello di controllo

Legenda pannello fig. 1

- 1 Tasto decremento impostazione temperatura acqua calda sanitaria
- 2 Tasto incremento impostazione temperatura acqua calda sanitaria
- 3 Simbolo OFF
- 4 Indicazione funzionamento sanitario
- 5 Display
- 6 Tasto Ripristino
- 7 Tasto on/off apparecchio
- 8 Indicazione multi-funzione
- 9 Indicazione bruciatore acceso e livello di potenza attuale (Lampeggiante durante la funzione anomalia combustione)
- 10 Connessione Service Tool

Indicazione durante il funzionamento

Durante la richiesta sanitario (generata dal prelievo d'acqua calda sanitaria), il display (part. 5 - fig. 1) visualizza l'attuale temperatura d'uscita dell'acqua calda sanitaria.

Anomalia

In caso di anomalia (vedi cap. 4.4) il display (part. 5 - fig. 1) visualizza il codice di guasto e durante i tempi di attesa di sicurezza le scritte "d3" e "d4".

2.3 Accensione e spegnimento

Collegamento alla rete elettrica

- Durante i primi 5 secondi il display visualizza la versione software della scheda.
- Aprire il rubinetto del gas a monte dell'apparecchio.
- L'apparecchio è pronto per funzionare automaticamente ogni qualvolta si prelevi acqua calda sanitaria.

Spegnimento e accensione dell'apparecchio

Premere il tasto on/off (part. 7 - fig. 1) per 1 secondo.

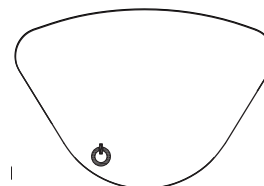


fig. 2 - Spegnimento

Quando l'apparecchio viene spento, la scheda elettronica è ancora alimentata elettricamente. È disabilitato il funzionamento sanitario. Rimane attivo il sistema antigelo. Per riaccendere l'apparecchio, premere nuovamente il tasto on/off (part. 7 fig. 1) per 1 secondo.

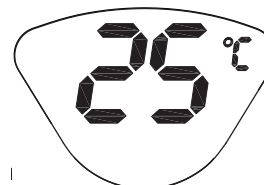


fig. 3

L'apparecchio sarà immediatamente pronto per funzionare ogni qualvolta si prelevi acqua calda sanitaria.



Togliendo alimentazione elettrica e/o gas all'apparecchio il sistema antigelo non funziona. Per lunghe soste durante il periodo invernale, al fine di evitare danni dovuti al gelo, è consigliabile scaricare tutta l'acqua dallo scaldabagno.

2.4 Regolazioni

Regolazione temperatura sanitario

Agire sui tasti sanitario (part. 1 e 2 - fig. 1) per variare la temperatura da un minimo di 40°C ad un massimo di 50°C.

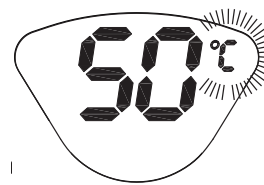


fig. 4

3. INSTALLAZIONE

3.1 Disposizioni generali

L'INSTALLAZIONE DELLO SCALDABAGNO DEVE ESSERE EFFETTUATA SOLTANTO DA PERSONALE SPECIALIZZATO E DI SICURA QUALIFICAZIONE, OTTEMPERANDO A TUTTE LE ISTRUZIONI RIPORTATE NEL PRESENTE MANUALE TECNICO, ALLE DISPOSIZIONI DI LEGGE VIGENTI, ALLE PRESCRIZIONI DELLE NORME NAZIONALI E LOCALI E SECONDO LE REGOLE DELLA BUONA TECNICA.

3.2 Luogo d'installazione

Il circuito di combustione dell'apparecchio è stagno rispetto l'ambiente di installazione e quindi l'apparecchio può essere installato in qualunque locale. L'ambiente di installazione tuttavia deve essere sufficientemente ventilato per evitare che si creino condizioni di pericolo in caso di, seppur piccole, perdite di gas. Questa norma di sicurezza è imposta dalla Direttiva CEE n° 2009/142 per tutti gli apparecchi utilizzatori di gas, anche per quelli cosiddetti a camera stagna.

L'apparecchio è idoneo al funzionamento in luogo parzialmente protetto secondo EN 297 pr A6, con temperatura minima di -5°C (-15°C con kit antigelo opzionale). Si consiglia di installare lo scaldabagno sotto lo spiovente di un tetto, all'interno di un balcone o in una nicchia riparata.

Il luogo di installazione deve comunque essere privo di polveri, oggetti o materiali infiammabili o gas corrosivi.

L'apparecchio è predisposto per l'installazione pensile a muro. Fissarlo al muro secondo le quote riportate sul disegno in copertina.



Se l'apparecchio viene racchiuso entro mobili o montato affiancato lateralmente, deve essere previsto lo spazio per lo smontaggio della mantellatura e per le normali attività di manutenzione

3.3 Collegamenti idraulici

Avvertenze

Prima di effettuare l'allacciamento, verificare che l'apparecchio sia predisposto per il funzionamento con il tipo di combustibile disponibile ed effettuare una accurata pulizia di tutte le tubature dell'impianto.

Effettuare gli allacciamenti ai corrispettivi attacchi secondo il disegno in copertina e ai simboli riportati sull'apparecchio.

Caratteristiche dell'acqua impianto

In presenza di acqua con durezza superiore ai 25° Fr (1°F = 10ppm CaCO₃), si prescrive l'uso di acqua opportunamente trattata, al fine di evitare possibili incrostazioni nello scaldabagno.

3.4 Collegamento gas

L'allacciamento gas deve essere effettuato all'attacco relativo (vedi figura in copertina) in conformità alla normativa in vigore, con tubo metallico rigido oppure con tubo flessibile a parete continua in acciaio inox, interponendo un rubinetto gas tra impianto e scaldabagno. Verificare che tutte le connessioni gas siano a tenuta.

3.5 Collegamenti elettrici

Avvertenze

L'apparecchio deve essere collegato ad un efficace impianto di messa a terra eseguito come previsto dalle vigenti norme di sicurezza. Far verificare da personale professionalmente qualificato l'efficienza e l'adeguatezza dell'impianto di terra, il costruttore non è responsabile per eventuali danni causati dalla mancanza di messa a terra dell'impianto.

Lo scaldabagno è precablato e dotata di cavo di allacciamento alla linea elettrica di tipo "Y" sprovvisto di spina. I collegamenti alla rete devono essere eseguiti con allacciamento fisso e dotati di un interruttore bipolare i cui contatti abbiano una apertura di almeno 3 mm, interponendo fusibili da 3A max tra scaldabagno e linea. E' importante rispettare le polarità (LINEA: cavo marrone / NEUTRO: cavo blu / TERRA: cavo giallo-verde) negli allacciamenti alla linea elettrica..

Il cavo di alimentazione dell'apparecchio non deve essere sostituito dall'utente. In caso di danneggiamento del cavo, spegnere l'apparecchio e, per la sua sostituzione, rivolgersi esclusivamente a personale professionalmente qualificato. In caso di sostituzione, utilizzare esclusivamente cavo "HAR H05 VV-F" 3x0,75 mm² con diametro esterno massimo di 8 mm.

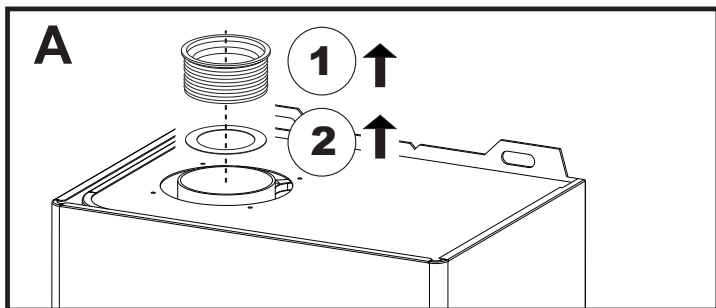
3.6 Condotti fumi

Avvertenze

L'apparecchio è di "tipo C" a camera stagna e tiraggio forzato, l'ingresso aria e l'uscita fumi devono essere collegati ad uno dei sistemi di evacuazione/aspirazione indicati di seguito. L'apparecchio è omologato per il funzionamento con tutte le configurazioni cammini Cny riportate nella targhetta dati tecnici. È possibile tuttavia che alcune configurazioni siano espressamente limitate o non consentite da leggi, norme o regolamenti locali. Prima di procedere con l'installazione verificare e rispettare scrupolosamente le prescrizioni in oggetto. Rispettare inoltre le disposizioni inerenti il posizionamento dei terminali a parete e/o tetto e le distanze minime da finestre, pareti, aperture di aerazione, ecc.

Diaframmi

Per il funzionamento dell'apparecchio è necessario montare i diaframmi forniti. Verificare che sia installato il corretto diaframma (quando questo sia da utilizzare) e che esso sia correttamente posizionato.



A Sostituzione diaframma con apparecchio non installato

Collegamento con tubi coassiali

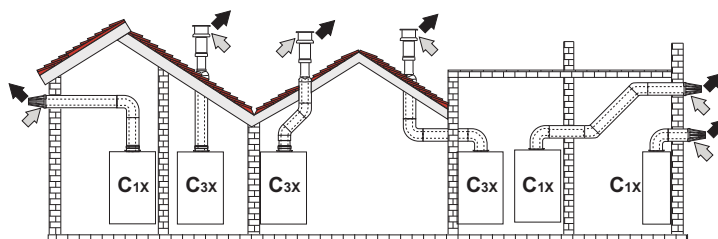
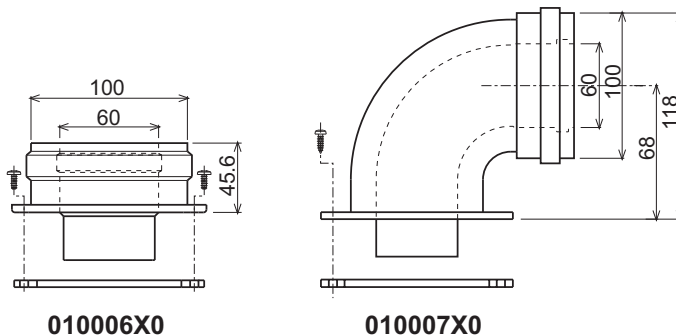


fig. 5 - Esempi di collegamento con tubi coassiali (⇨ = Aria / ⇨ = Fumi)

Tabella. 1 - Tipologia

Tipo	Descrizione
C1X	Aspirazione e scarico orizzontale a parete
C3X	Aspirazione e scarico verticale a tetto

Per il collegamento coassiale montare sull'apparecchio uno dei seguenti accessori di partenza. Per le quote di foratura a muro riferirsi alla figura in copertina.



010006X0

010007X0

fig. 6 - Accessori di partenza per condotti coassiali

Tabella. 2 - Diaframmi per condotti coassiali

	Coassiale 60/100		Coassiale 80/125	
	Modello	Modello	Modello	Modello
Massima lunghezza consentita	4 m		10 m	
Fattore di riduzione curva 90°	1 m		0.5 m	
Fattore di riduzione curva 45°	0.5 m		0.25 m	
Diaframma da utilizzare	0 + 2 m	Modello SKY F 11 = Ø39 SKY F 14 = Ø47 SKY F 17 = Ø47	0 + 3 m	Modello SKY F 11 = Ø39 SKY F 14 = Ø47 SKY F 17 = Ø47
	2 + 3 m	Modello SKY F 11 = Ø43 SKY F 14 = Ø50 SKY F 17 = Ø50	3 + 6 m	Modello SKY F 11 = Ø43 SKY F 14 = Ø50 SKY F 17 = Ø50
	3 + 4 m	NO DIAFRAMMA	6 + 10 m	NO DIAFRAMMA

Collegamento con tubi separati

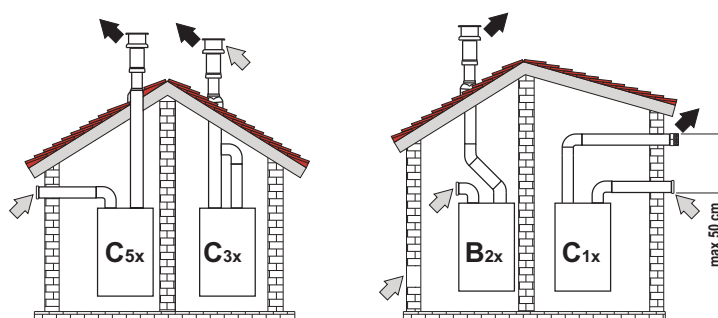


fig. 7 - Esempi di collegamento con tubi separati (⇨ = Aria / ⇨ = Fumi)

Tabella. 3 - Tipologia

Tipo	Descrizione
C1X	Aspirazione e scarico orizzontale a parete. I terminali di ingresso/uscita devono essere o concentrici o abbastanza vicini da essere sottoposti a condizioni di vento simili (entro 50 cm)
C3X	Aspirazione e scarico verticale a tetto. Terminali di ingresso/uscita come per C12
C5X	Aspirazione e scarico separati a parete o a tetto e comunque in zone a pressioni diverse. Lo scarico e l'aspirazione non devono essere posizionati su pareti opposte
C6X	Aspirazione e scarico con tubi certificati separatamente (EN 1856/1)
B2X	Aspirazione dal locale di installazione e scarico a parete o tetto
IMPORTANTE - IL LOCALE DEVE ESSERE DOTATO DI VENTILAZIONE APPROPRIATA	



Per il collegamento dei condotti separati montare sull'apparecchio il seguente accessorio di partenza:

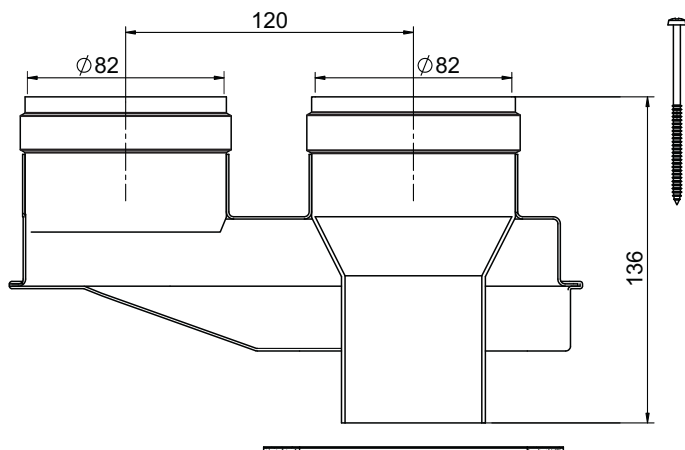


fig. 8 - Accessorio di partenza per condotti separati cod. 010031X0

Prima di procedere con l'installazione, verificare il diaframma da utilizzare e che non sia superata la massima lunghezza consentita tramite un semplice calcolo:

1. Definire completamente lo schema del sistema di camini sdoppiati, inclusi accessori e terminali di uscita.
2. Consultare la tabella 5 ed individuare le perdite in m_{eq} (metri equivalenti) di ogni componente, a seconda della posizione di installazione.
3. Verificare che la somma totale delle perdite sia inferiore o uguale alla massima lunghezza consentita in tabella 4.

Tabella. 4 - Diaframmi per condotti separati

	SKY F		
	Modello	Lunghezza	
Massima lunghezza consentita	SKY F 11	65 m_{eq}	
	SKY F 14	55 m_{eq}	
	SKY F 17	45 m_{eq}	
Diaframma da utilizzare	SKY F 11	0 - 20 m_{eq}	Ø 39
		20 - 35 m_{eq}	Ø 43
		>35 m_{eq}	Nessun diaframma
	SKY F 14	0 - 20 m_{eq}	Ø 47
		20 - 35 m_{eq}	Ø 50
		>35 m_{eq}	Nessun diaframma
	SKY F 17	0 - 20 m_{eq}	Ø 47
		20 - 35 m_{eq}	Ø 50
		>35 m_{eq}	Nessun diaframma

Tabella. 5 - Accessori

			Perdite in m_{eq}			
			Aspirazione aria	Scarico fumi		
				Verticale	Orizzontale	
Ø 80	TUBO	0.5 m M/F	1KWMA38A	0,5	0,5	1,0
		1 m M/F	1KWMA83A	1,0	1,0	2,0
		2 m M/F	1KWMA06K	2,0	2,0	4,0
	CURVA	45° F/F	1KWMA01K	1,2		2,2
		45° M/F	1KWMA65A	1,2		2,2
		90° F/F	1KWMA02K	2,0		3,0
		90° M/F	1KWMA82A	1,5		2,5
		90° M/F + Presa test	1KWMA70U	1,5		2,5
	TRONCHETTO	con presa test	1KWMA16U	0,2		0,2
		per scarico condensa	1KWMA55U	-		3,0
	TEE	con scarico condensa	1KWMA05K	-		7,0
		aria a parete	1KWMA85A	2,0		-
	TERMINALE	fumi a parete con antivento	1KWMA86A	-		5,0
		aria/fumi sdoppiato 80/80	1KWMA84U	-		12,0
	CAMINO	Solo uscita fumi Ø80	1KWMA83U + 1KWMA86U	-		4,0

4. SERVIZIO E MANUTENZIONE

Tutte le operazioni di regolazione, messa in servizio e quelle di controllo periodico descritte di seguito, devono essere effettuate solo da Personale Qualificato e di sicura qualificazione (in possesso dei requisiti tecnici professionali previsti dalla normativa vigente).

FERROLI declina ogni responsabilità per danni a cose e/o persone derivanti dalla manomissione dell'apparecchio da parte di persone non qualificate e non autorizzate.

4.1 Regolazioni

Trasformazione gas di alimentazione



La trasformazione ad un gas differente da quello predisposto in fabbrica deve essere realizzata da un tecnico autorizzato, utilizzando pezzi originali e in accordo con la normativa in vigore nel paese in cui si installa l'apparecchio.

L'apparecchio può funzionare con alimentazione a gas Metano o G.P.L. e viene predisposto in fabbrica per l'uso di uno dei due gas, come chiaramente riportato sull'imballo e sulla targhetta dati tecnici dell'apparecchio stesso. Qualora si renda necessario utilizzare l'apparecchio con gas diverso da quello preimpostato, è necessario utilizzare l'apposito kit di trasformazione e operare come indicato di seguito:

1. Sostituire gli ugelli al bruciatore principale, inserendo gli ugelli indicati in tabella dati tecnici al cap. 5, a seconda del tipo di gas utilizzato
2. Modificare il parametro relativo al tipo di gas:
 - portare lo scaldabagno in modo stand-by
 - premere il tasto on/off part. 7 - fig. 1 per 20 secondi: il display visualizza "b01" lampeggiante.
 - premere i tasti sanitario part. 1 e 2 - fig. 1 per impostare il parametro 00 (per il funzionamento a metano) oppure 01 (per il funzionamento a GPL).
 - premere il tasto on/off part. 7 - fig. 1 per 20 secondi.
 - lo scaldabagno torna in modo stand-by
3. Regolare le pressioni minima e massima al bruciatore (rif. paragrafo relativo), impostando i valori indicati in tabella dati tecnici per il tipo di gas utilizzato
4. Applicare la targhetta adesiva contenuta nel kit di trasformazione vicino alla targhetta dei dati tecnici per comprovare l'avvenuta trasformazione.

Attivazione modalità TEST

Generare un prelievo d'acqua calda sanitaria sufficiente ad attivare la modalità Sanitario.

Premere contemporaneamente i tasti (part. 1 e 2 - fig. 1) per 5 secondi per attivare la modalità TEST. Lo scaldabagno si accende al massimo della potenza sanitario impostata come al paragrafo successivo.

Sul display, verrà visualizzata la potenza sanitario.

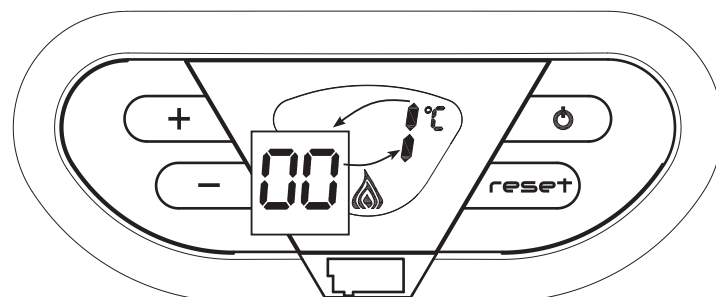


fig. 9 - Modalità TEST (potenza sanitario = 100%)

Premere i tasti (part. 1 e 2 - fig. 1) per aumentare o diminuire la potenza (Minima=0%, Massima=100%).

Per disattivare la modalità TEST, premere contemporaneamente i tasti (part. 1 e 2 - fig. 1) per 5 secondi.

La modalità TEST si disabilita comunque automaticamente dopo 15 minuti oppure chiudendo il prelievo d'acqua calda sanitaria (nel caso vi sia stato un prelievo d'acqua calda sanitaria sufficiente ad attivare la modalità Sanitario).

Regolazione pressione al bruciatore

Questo apparecchio, essendo del tipo a modulazione di fiamma, ha due valori di pressione fissi: quello di minima e quello di massima, che devono essere quelli indicati in tabella dati tecnici in base al tipo di gas.

- Collegare un idoneo manometro alla presa di pressione "B" posta a valle della valvola gas.
- Attivare la modalità TEST (vedi cap. 4.1).
- Premendo il tasto off (rif. 7 - fig. 1) per 2 secondi, si entra nella modalità Taratura valvola gas.
- La scheda si porta sull'impostazione "q02"; visualizzando, con una pressione dei tasti sanitario, il valore attualmente salvato.
- Se la pressione letta sul Manometro è diversa dalla pressione massima nominale, procedere ad incrementi/decrementi di 1 o 2 unità del parametro "q02" attraverso la pressione dei tasti sanitario: dopo ogni modifica, il valore viene memorizzato; attendere 10 secondi affinché la pressione si stabilizzi.
- Premere il tasto off (rif. 7 - fig. 1).
- La scheda si porta sull'impostazione "q01"; visualizzando, con una pressione dei tasti sanitario, il valore attualmente salvato.
- Se la pressione letta sul Manometro è diversa dalla pressione minima nominale, procedere ad incrementi/decrementi di 1 o 2 unità del parametro "q01" attraverso la pressione dei tasti sanitario: dopo ogni modifica, il valore viene memorizzato; attendere 10 secondi affinché la pressione si stabilizzi.
- Riferificare entrambe le regolazioni attraverso la pressione del tasto off (rif. 7 - fig. 1) ed eventualmente correggerle ripetendo la procedura descritta in precedenza.
- Premendo il tasto off per 2 secondi, si ritorna alla modalità TEST.
- Disattivare la modalità TEST (vedi cap. 4.1).
- Scollegare il manometro.

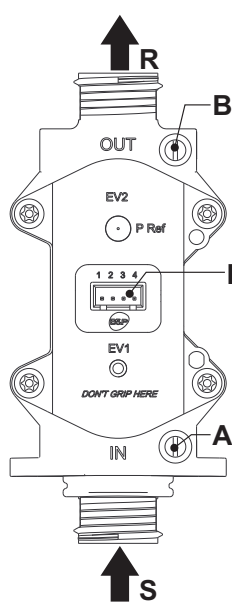


fig. 10 - Valvola gas

- A - Presa di pressione a monte
- B - Presa di pressione a valle
- I - Connessione elettrica Valvola gas
- R - Uscita gas
- S - Entrata gas

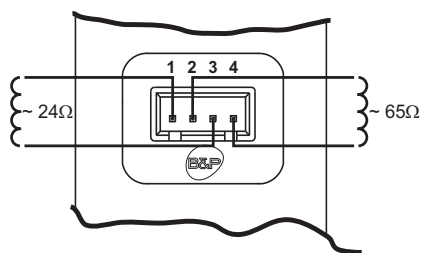


fig. 11 - Connessione valvola gas

TYPE SGV100
Pi max 65 mbar
24 Vdc - class B+A

Regolazione della potenza sanitario

Per regolare la potenza in sanitario posizionare l'apparecchio in funzionamento **TEST** (vedi sez. 4.1). Premere i tasti "+" e "-" (part. 1 e 2 - fig. 1) per aumentare o diminuire la potenza (minima = 00 - Massima = 100). Premendo il tasto **reset** entro 5 secondi, la potenza massima resterà quella appena impostata. Uscire dal funzionamento **TEST** (vedi sez. 4.1).

4.2 Messa in servizio

Prima di accendere lo scaldabagno

- Verificare la tenuta dell'impianto.
- Riempire l'impianto idraulico ed assicurare un completo sfiato dell'aria contenuta nello scaldabagno e nell'impianto.
- Verificare che non vi siano perdite di acqua nell'impianto o nell'apparecchio.
- Verificare l'esatto collegamento dell'impianto elettrico e la funzionalità dell'impianto di terra.
- Verificare che il valore di pressione gas sia quello richiesto.
- Verificare che non vi siano liquidi o materiali infiammabili nelle immediate vicinanze dello scaldabagno.

Verifiche durante il funzionamento

- Accendere l'apparecchio.
- Assicurarsi della tenuta del circuito del combustibile e degli impianti acqua.
- Controllare l'efficienza del camino e condotti aria-fumi durante il funzionamento dello scaldabagno.
- Assicurarsi che la valvola gas moduli correttamente.
- Verificare la buona accensione dello scaldabagno, effettuando diverse prove di accensione e spegnimento.
- Assicurarsi che il consumo del combustibile indicato al contatore, corrisponda a quello indicato nella tabella dati tecnici al cap. 5.

4.3 Manutenzione

Controllo periodico

Per mantenere nel tempo il corretto funzionamento dell'apparecchio, è necessario far eseguire da personale qualificato un controllo annuale che preveda le seguenti verifiche:

- I dispositivi di comando e di sicurezza (valvola gas, flussostato, ecc.) devono funzionare correttamente.
- Il circuito di evacuazione fumi deve essere in perfetta efficienza.
- I condotti ed il terminale aria-fumi devono essere liberi da ostacoli e non presentare perdite.
- Il bruciatore e lo scambiatore devono essere puliti ed esenti da incrostazioni. Per l'eventuale pulizia non usare prodotti chimici o spazzole di acciaio.
- L'elettrodo deve essere libero da incrostazioni e correttamente posizionato.

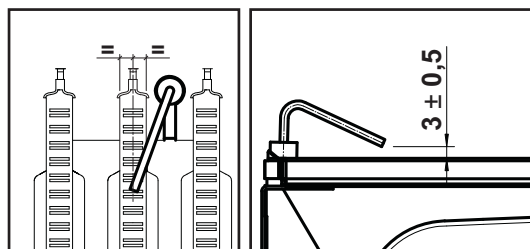


fig. 12 - Posizionamento elettrodo

- Gli impianti gas e acqua devono essere a tenuta.
- La portata gas e la pressione devono corrispondere a quanto indicato nelle rispettive tabelle.

4.4 Risoluzione dei problemi

Diagnostica

Lo scaldabagno è dotato di un avanzato sistema di autodiagnosi. Nel caso di un'anomalia all'apparecchio, il display lampeggia insieme al simbolo anomalia indicando il codice dell'anomalia.

Vi sono anomalie che causano blocchi permanenti (contraddistinte con la lettera "A"); per il ripristino del funzionamento è sufficiente premere il tasto **RESET** (part. 6 - fig. 1) per 1 secondo. Se lo scaldabagno non riparte è necessario risolvere l'anomalia.

Altre anomalie causano blocchi temporanei (contraddistinte con la lettera "F") che vengono ripristinati automaticamente non appena il valore rientra nel campo di funzionamento normale dello scaldabagno.

Lista anomalie

Tabella. 6

Codice anomalia	Anomalia	Possibile causa	Soluzione
A01	Mancata accensione del bruciatore	Mancanza di gas	Controllare che l'afflusso di gas allo scaldabagno sia regolare e che sia stata eliminata l'aria dalle tubazioni
		Anomalia elettrodo di rivelazione/accensione	Controllare il cablaggio dell'elettrodo e che lo stesso sia posizionato correttamente e privo di incrostazioni
		Valvola gas difettosa	Verificare e sostituire la valvola a gas
		Cablaggio valvola gas interrotto	Verificare il cablaggio
A02	Segnale fiamma presente con bruciatore spento	Anomalia elettrodo	Verificare il cablaggio dell'elettrodo di ionizzazione
		Anomalia scheda	Verificare la scheda
A03	Intervento protezione sovra-temperatura	Sensore sanitario danneggiato	Controllare il corretto posizionamento e funzionamento del sensore sanitario
		Mancanza di circolazione d'acqua	Verificare il flussostato
F04	Anomalia parametri scheda	Errata impostazione parametro scheda	Verificare ed eventualmente modificare il parametro scheda
F05	Anomalia parametri scheda	Errata impostazione parametro scheda	Verificare ed eventualmente modificare il parametro scheda
		Cablaggio interrotto	Verificare il cablaggio
		Valvola gas difettosa	Verificare il ventilatore
A06	Mancanza fiamma dopo fase di accensione	Anomalia ventilatore	Verificare la scheda
		Bassa pressione nell'impianto gas	Verificare la pressione dal gas
		Taratura pressione minima bruciatore	Verificare le pressioni
F07	Anomalia parametri scheda	Errata impostazione parametro scheda	Verificare ed eventualmente modificare il parametro scheda
A09	Anomalia valvola gas	Cablaggio interrotto	Verificare il cablaggio
		Valvola gas difettosa	Verificare ed eventualmente sostituire la valvola gas
F10	Anomalia sensore sanitario 1	Sensore danneggiato	Verificare il cablaggio o sostituire il sensore
		Cablaggio in corto circuito	
		Cablaggio interrotto	
F14	Anomalia sensore sanitario 2	Sensore danneggiato	Verificare il cablaggio o sostituire il sensore
		Cablaggio in corto circuito	
		Cablaggio interrotto	
A16	Anomalia valvola gas	Cablaggio interrotto	Verificare il cablaggio
		Valvola gas difettosa	Verificare ed eventualmente sostituire la valvola gas
F20	Anomalia controllo combustione	Anomalia ventilatore	Verificare ventilatore e cablaggio ventilatore
		Diaframma errato	Verificare ed eventualmente sostituire il diaframma
		Camino non correttamente dimensionato oppure ostruito	Verificare il camino
A21	Anomalia cattiva combustione	Anomalia F20 generata 6 volte negli ultimi 10 minuti	Vedi anomalia F20
F34	Tensione di alimentazione inferiore a 180V.	Problemi alla rete elettrica	Verificare l'impianto elettrico
F35	Frequenza di rete anomala	Problemi alla rete elettrica	Verificare l'impianto elettrico
A41	Posizionamento sensore	Sensore sanitario staccato dal tubo	Controllare il corretto posizionamento e funzionamento del sensore
F42	Anomalia sensore sanitario	Sensore danneggiato	Sostituire il sensore
F50	Anomalia Valvola Gas	Cablaggio Operatore modulante interrotto	Verificare il cablaggio
		Valvola Gas difettosa	Verificare ed eventualmente sostituire la valvola gas
A51	Anomalia Cattiva combustione	Ostruzione camino scarico/aspirazione	Verificare il camino

5. CARATTERISTICHE E DATI TECNICI

Tabella. 7 - Legenda figure cap. 5

5 Camera stagna	28 Collettore fumi
7 Entrata gas	29 Collettore uscita fumi
8 Uscita acqua sanitaria	38 Flussostato
9 Entrata acqua sanitaria	44 Valvola gas
16 Ventilatore	73 Termostato antigelo (non fornito)
19 Camera combustione	81 Elettrodo d'accensione e rilevazione
20 Gruppo bruciatori	187 Diaframma fumi
21 Ugello principale	288 Kit Antigelo (opzionale) cod. 013009X0
22 Bruciatore	R1 - R2 - R3 - R4 Riscaldatori elettrici
27 Scambiatore in rame	344 Sensore doppio (Sanitario + Sicurezza)

5.1 Vista generale e componenti principali

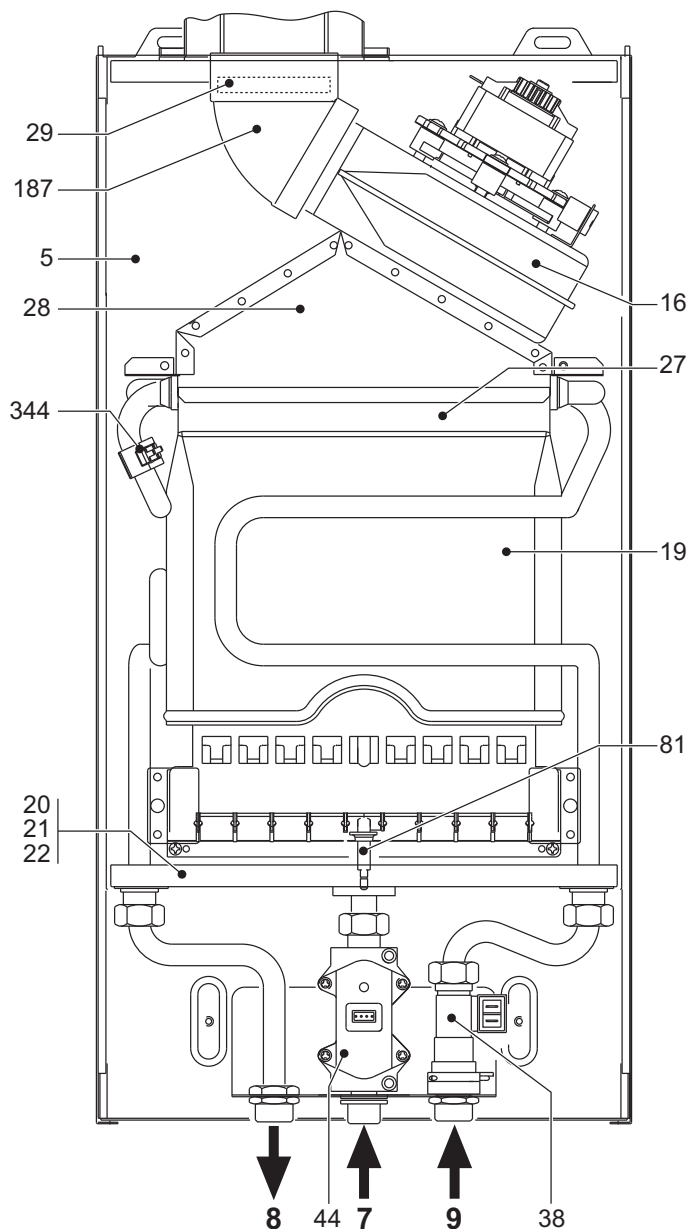


fig. 13 - Vista generale

5.2 Schemi idraulici

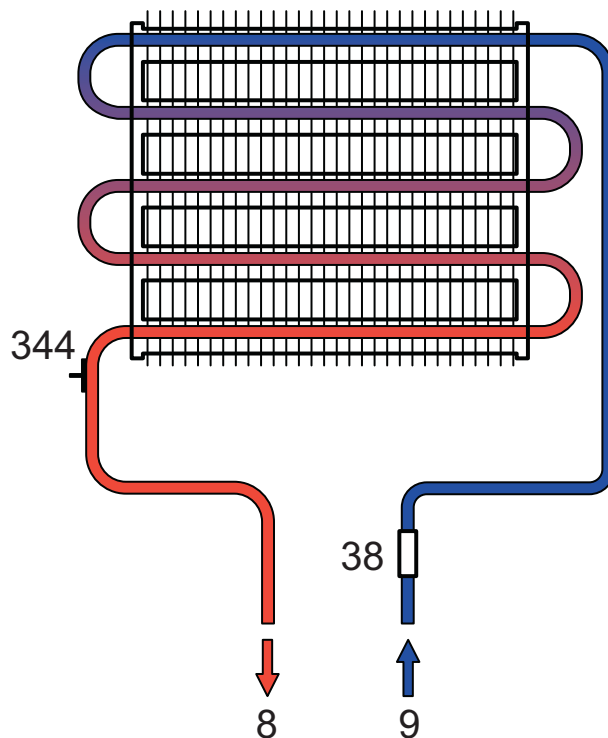


fig. 14 - Circuito idraulico

5.3 Tabella dati tecnici

Dato	Unità	SKY F 11	SKY F 14	SKY F 17	
Portata termica max	kW	21.7	26.9	32.9	(Q)
Portata termica min	kW	8.3	10.3	12.6	(Q)
Potenza Termica max	kW	19.2	23.9	29.2	
Potenza Termica min	kW	7.1	8.8	10.7	
Rendimento Pmax	%	88.5	88.7	88.9	
Ugelli bruciatore G20	n° x Ø	10 x 1.25	12 x 1.25	14 x 1.25	
Pressione gas alimentazione G20	mbar	20.0	20.0	20.0	
Pressione gas max al bruciatore	mbar	13.0	14.0	15.0	
Pressione gas min al bruciatore	mbar	2.0	2.0	2.0	
Portata gas max G20	m³/h	2.30	2.85	3.48	
Portata gas min G20	m³/h	0.88	1.10	1.33	
Ugelli bruciatore G31	n° x Ø	10 x 0.77	12 x 0.77	14 x 0.77	
Pressione gas alimentazione G31	mbar	37	37	37	
Pressione gas max al bruciatore	mbar	35.0	35.0	35.0	
Pressione gas min al bruciatore	mbar	5.0	5.0	5.0	
Portata gas max G31	kg/h	1.70	2.11	2.58	
Portata gas min G31	kg/h	0.65	0.80	0.99	
Pressione max esercizio	bar	10	10	10	(PMS)
Pressione min esercizio	bar	0.20	0.20	0.20	
Portata sanitaria Dt 25°C	l/min	11.0	13.7	16.8	
Portata sanitaria Dt 50°C	l/min	5.5	6.9	8.4	(D)
Grado protezione	IP	X5D	X5D	X5D	
Tensione di alimentazione	V/Hz	230V	230V	230V	
Potenza elettrica assorbita	W	40	40	55	
Peso a vuoto	kg	13	14	17	
Tipo di apparecchio		C ₁₂ -C ₂₂ -C ₃₂ -C ₄₂ -C ₅₂ -C ₆₂ -C ₇₂ -C ₈₂ -B ₂₂			
PIN CE		0461CL0983			

Scheda prodotto ErP

Marchio:	FERROLI		Modello: SKY F 11
Indirizzo:	FERROLI S.p.A. via Ritonda 78/A - 37047 SAN BONIFACIO (VR) - Italy		
Tipo di apparecchio: Scaldacqua convenzionale			
Elemento	Simbolo	Unità	Valore
Profilo di carico dichiarato			XL
Classe di efficienza energetica di riscaldamento dell'acqua			A
Consumo giornaliero di energia elettrica	Qelec	kWh	0,026
Consumo annuo di energia elettrica	AEC	kWh	6
Efficienza energetica di riscaldamento dell'acqua	η_{wh}	%	80,3
Consumo giornaliero di combustibile	Qfuel	kWh	25,059
Consumo annuo di combustibile	AFC	GJ	19
Impostazioni di temperatura termostato, quale commercializzato			MAX
Livello della potenza sonora all'interno	LWA	dB	54
Emissioni di ossidi d'azoto	NOx	mg/kWh	136

Scheda prodotto ErP

Marchio:	FERROLI		Modello: SKY F 14
Indirizzo:	FERROLI S.p.A. via Ritonda 78/A - 37047 SAN BONIFACIO (VR) - Italy		
Tipo di apparecchio: Scaldacqua convenzionale			
Elemento	Simbolo	Unità	Valore
Profilo di carico dichiarato			XL
Classe di efficienza energetica di riscaldamento dell'acqua			A
Consumo giornaliero di energia elettrica	Qelec	kWh	0,026
Consumo annuo di energia elettrica	AEC	kWh	6
Efficienza energetica di riscaldamento dell'acqua	η_{wh}	%	80,5
Consumo giornaliero di combustibile	Qfuel	kWh	24,967
Consumo annuo di combustibile	AFC	GJ	19
Impostazioni di temperatura termostato, quale commercializzato			MAX
Livello della potenza sonora all'interno	LWA	dB	54
Emissioni di ossidi d'azoto	NOx	mg/kWh	134

Scheda prodotto ErP

Marchio:	FERROLI		Modello: SKY F 17
Indirizzo:	FERROLI S.p.A. via Ritonda 78/A - 37047 SAN BONIFACIO (VR) - Italy		
Tipo di apparecchio: Scaldacqua convenzionale			
Elemento	Simbolo	Unità	Valore
Profilo di carico dichiarato			XL
Classe di efficienza energetica di riscaldamento dell'acqua			A
Consumo giornaliero di energia elettrica	Qelec	kWh	0,033
Consumo annuo di energia elettrica	AEC	kWh	7
Efficienza energetica di riscaldamento dell'acqua	η_{wh}	%	80,6
Consumo giornaliero di combustibile	Qfuel	kWh	24,927
Consumo annuo di combustibile	AFC	GJ	19
Impostazioni di temperatura termostato, quale commercializzato			MAX
Livello della potenza sonora all'interno	LWA	dB	55
Emissioni di ossidi d'azoto	NOx	mg/kWh	143

5.4 Schema elettrico

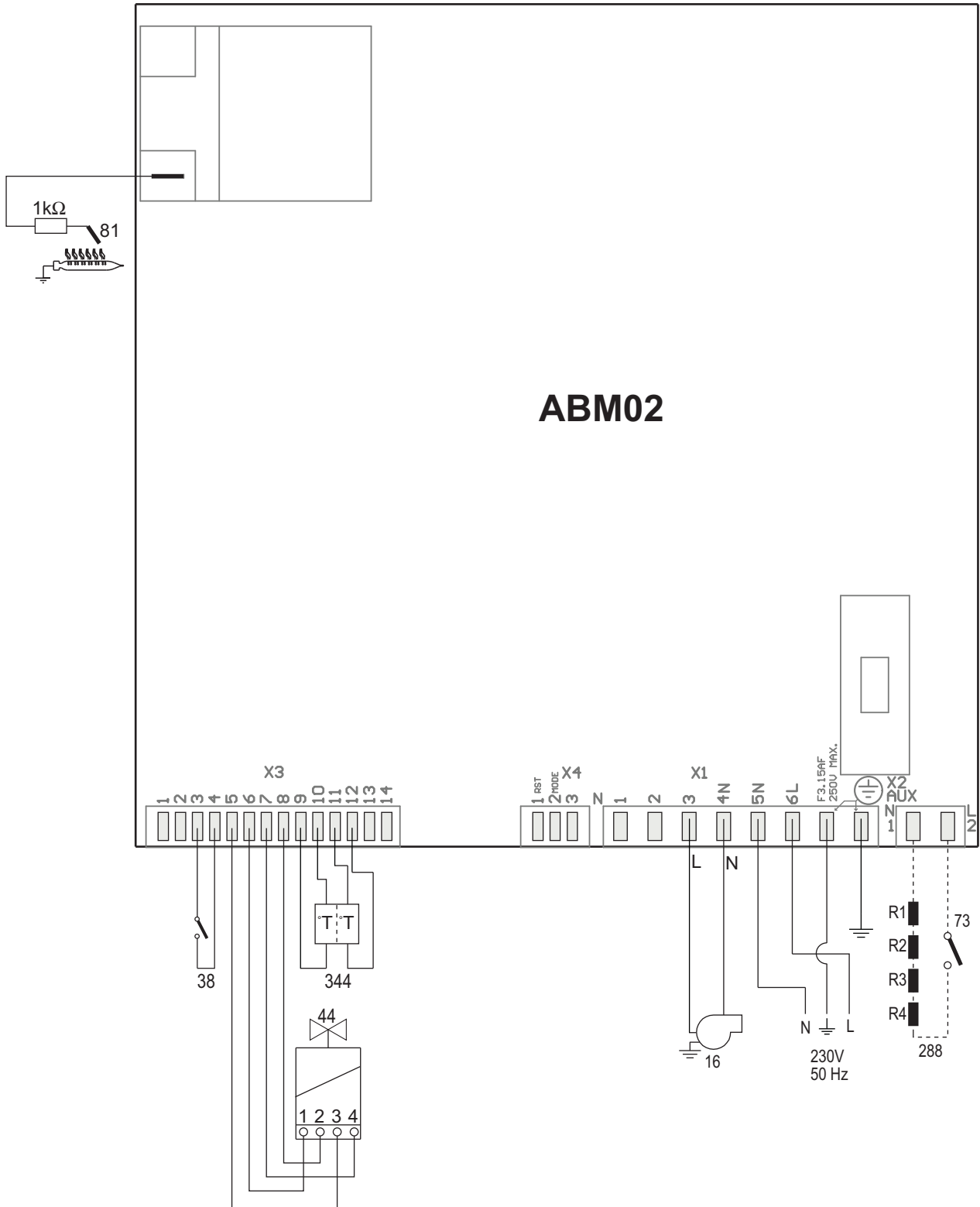


fig. 15 - Circuito elettrico

EN

1. GENERAL INSTRUCTIONS

- Carefully read and follow the instructions contained in this instruction manual.
- After installation of the unit, inform the user regarding its operation and give him this manual, which is an integral and essential part of the product and must be kept with care for future reference.
- Installation and maintenance must be carried out by professionally qualified personnel, in compliance with current regulations and the manufacturer's instructions. Do not carry out any operation on sealed control parts.
- Incorrect installation or inadequate maintenance can result in damage or injury. The Manufacturer declines any liability for damage due to errors in installation and use, or failure to follow the instructions.
- Before carrying out any cleaning or maintenance operation, disconnect the unit from the power supply by means of the the system switch and/or the special cutoff devices.
- In case of a fault and/or poor operation, deactivate the unit; do attempt to repair or operate on it directly. Only contact professionally qualified personnel. Any repair/replacement of the products must only be carried out by professionally qualified personnel using original replacement parts. Failure to comply with the above can compromise the unit's safety.
- This unit must only be used for the purpose for which it was designed. Any other use is deemed improper and therefore hazardous.
- The packing materials are potentially hazardous and therefore must not be left within the reach of children.
- The unit must not be used by people (including children) with limited physical, sensory or mental abilities or without experience and knowledge of it, unless instructed or supervised in its use by someone responsible for their safety.
- The unit and its accessories must be disposed of appropriately, in conformity with the current regulations.
- The images given in this manual are a simplified representation of the product. In this representation there may be slight and insignificant differences with respect to the product supplied.

2. OPERATING INSTRUCTIONS

2.1 Introduction

SKY F is a high-efficiency instantaneous water heater for domestic hot water production, running on natural or propane gas, equipped with an open-flue burner with electronic ignition, forced ventilation sealed chamber and microprocessor control system, designed for installation indoors or outdoors in a partially protected place (in compliance with EN 297/A6) for temperatures to -5°C (-15°C with optional antifreeze kit).

2.2 Control panel

Panel

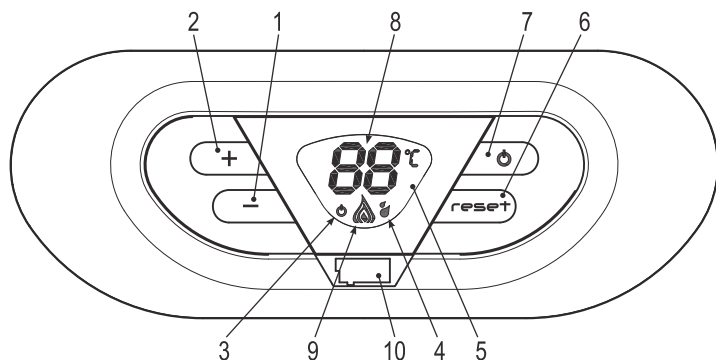


fig. 1 - Control panel

Key of panel fig. 1

- 1 DHW temperature setting decrease button
- 2 DHW temperature setting increase button
- 3 OFF symbol
- 4 DHW mode
- 5 Display
- 6 Reset button
- 7 Unit On/Off button
- 8 Multifunction
- 9 Burner lit and actual power level (flashing during combustion fault function)
- 10 Service Tool connection

Indication during operation

During a DHW demand (generated by drawing domestic hot water), the display (detail 5 - fig. 1) shows the actual DHW outlet temperature.

Fault

In case of a fault (see cap. 4.4) the display (detail 5 - fig. 1) shows the fault code and, during safety standby times, the messages "d3" and "d4".

2.3 Lighting and turning off

Connection to the power supply

- During the first 5 seconds the display shows the card software version.
- Open the gas cock ahead of the unit.
- The unit is ready to function automatically whenever hot water is drawn.

Turning the unit off and lighting

Press the on/off button (detail 7 - fig. 1) for 1 second.

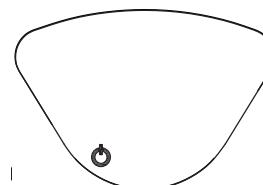


fig. 2 - Turning off

When the unit is turned off, the electronic board is still powered. DHW mode is disabled. The antifreeze system remains activated. To relight the unit, press the on/off button (detail 7 fig. 1) again for 1 second.

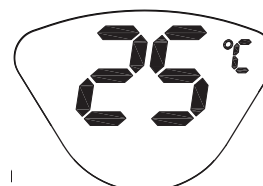


fig. 3

The unit will be immediately ready to work whenever hot water is drawn.



The antifreeze system does not work when the power and/or gas to the unit are turned off. To avoid damage caused by freezing during long idle periods in winter, it is advisable to drain all the water from the water heater.

2.4 Adjustments

Domestic hot water (DHW) temperature adjustment

Use the DHW buttons (details 1 and 2 - fig. 1) to adjust the temperature from a min. of 40°C to a max. of 50°C.

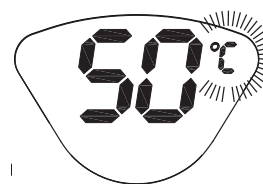


fig. 4

3. INSTALLATION

3.1 General Instructions

THE WATER HEATER MUST ONLY BE INSTALLED BY QUALIFIED PERSONNEL, IN COMPLIANCE WITH ALL THE INSTRUCTIONS GIVEN IN THIS TECHNICAL MANUAL, THE PROVISIONS OF CURRENT LAW, THE NATIONAL AND LOCAL REGULATIONS, AND THE RULES OF PROPER WORKMANSHIP.

3.2 Place of installation

The combustion circuit is sealed with respect to the place of installation, therefore the unit can be installed in any room. However, the place of installation must be sufficiently ventilated to prevent the creation of dangerous conditions in case of even small gas leaks. This safety standard is required by EEC Directive no. 2009/142 for all gas units, including those with sealed chamber.

The unit is suitable for operation in a partially protected place in conformity with EN 297 pr A6, with minimum temperature of -5°C (-15°C with optional antifreeze kit). It is advisable to install the water heater under the slope of a roof, inside a balcony or in a sheltered recess.

The place of installation must in any case be free of dust, flammable materials or objects or corrosive gases.

The unit is arranged for wall mounting. Fix it to the wall according to the measurements given on the cover drawing.



If the unit is enclosed in a cabinet or mounted alongside, a space must be provided for removing the casing and for normal maintenance operations

3.3 Plumbing connections

Important

Before making the connection, check that the unit is arranged for operation with the type of fuel available and carefully clean all the system pipes.

Carry out the relevant connections according to the cover diagram and the symbols given on the unit.

System water characteristics

In the presence of water harder than 25° Fr (1°F = 10ppm CaCO₃), use suitably treated water in order to avoid possible scaling in the water heater.

3.4 Gas connection

The gas must be connected to the respective union (see figure on cover) in conformity with the current regulations, with a rigid metal pipe or with a continuous flexible s/steel tube, installing a gas cock between the system and water heater. Make sure all the gas connections are tight.

3.5 Electrical connections

Important

The unit must be connected to an efficient earthing system in conformity with the current safety standards. Have the efficiency and suitability of the earthing system checked by professionally qualified personnel; the Manufacturer declines any liability for damage caused by failure to earth the system.

The water heater is prewired and provided with a "Y" type cable (without plug) for connection to the electric line. The connections to the grid must be made with a permanent connection and equipped with a double-pole switch with contact gap of at least 3 mm, interposing fuses of max. 3A between the water heater and the line. Make sure to respect the polarities (LINE: brown wire / NEUTRAL: blue wire / EARTH: yellow/green wire) in connections to the electric line.

The unit's power cable must not be changed by the user. If damaged, turn the unit off and have the cable replaced by professionally qualified personnel. In case of replacement, only use "HAR H05 VV-F" 3x0.75 mm² cable with max. external diameter of 8 mm.

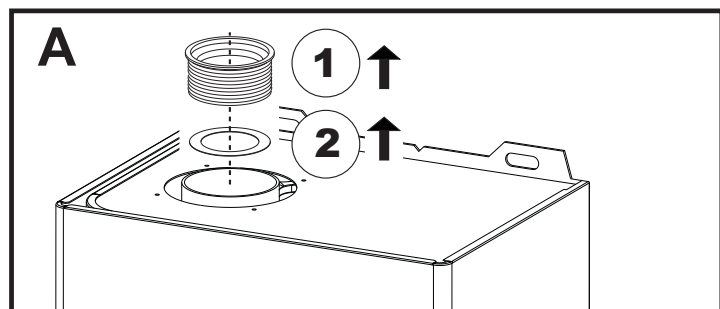
3.6 Fume ducts

Important

The unit is a "C type" with sealed chamber and forced draught, the air inlet and fume outlet must be connected to one of the following extraction/suction systems. The unit is approved for operation with all the Cny flue configurations given on the dataplate. Some configurations may be expressly limited or not permitted by law, standards or local regulations. Before installation, check and carefully follow the instructions. Also, comply with the instructions on the positioning of wall and/or roof terminals and the minimum distances from windows, walls, ventilation openings, etc.

Baffles

Unit operation requires fitting the baffles supplied. Make sure the right baffle (when used) is fitted and correctly positioned.



A Baffle replacement with unit not installed

Connection with coaxial pipes

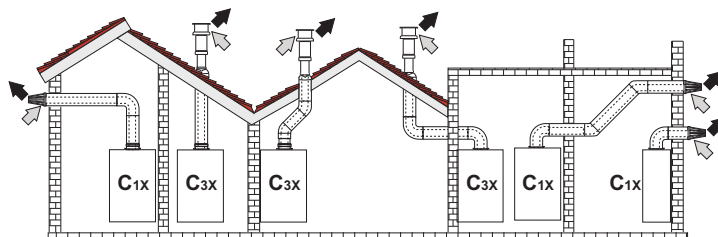
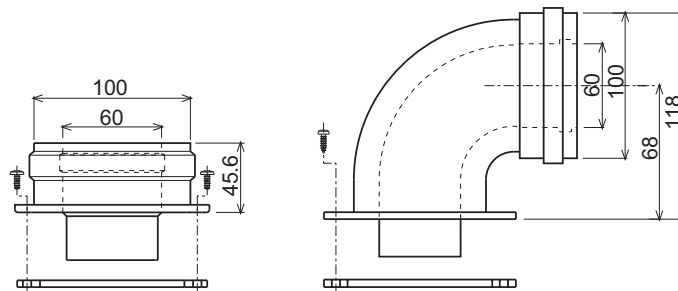


fig. 5 - Examples of connection with coaxial pipes (⇨ = Air / ⇨ = Fumes)

Table. 1 - Typology

Type	Description
C1X	Wall horizontal exhaust and inlet
C3X	Roof vertical exhaust and inlet

For coaxial connection, fit the unit with one of the following starting accessories. For the wall hole dimensions, refer to the figure on the cover.



010006X0

010007X0

fig. 6 - Starting accessory for coaxial ducts

Table. 2 - Baffles for coaxial ducts

	Coaxial 60/100		Coaxial 80/125	
Max. permissible length	4 m		10 m	
Reduction factor 90° bend	1 m		0.5 m	
Reduction factor 45° bend	0.5 m		0.25 m	
Baffle to use	0 + 2 m	Model SKY F 11 = Ø39 SKY F 14 = Ø47 SKY F 17 = Ø47	0 + 3 m	Model SKY F 11 = Ø39 SKY F 14 = Ø47 SKY F 17 = Ø47
	2 + 3 m	Model SKY F 11 = Ø43 SKY F 14 = Ø50 SKY F 17 = Ø50	3 + 6 m	Model SKY F 11 = Ø43 SKY F 14 = Ø50 SKY F 17 = Ø50
	3 + 4 m	NO BAFFLE	6 + 10 m	NO BAFFLE

Connection with separate pipes

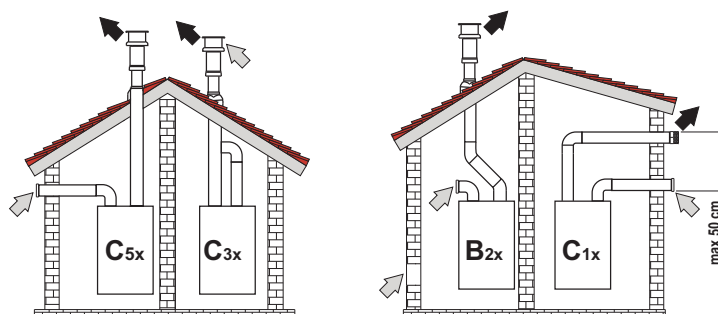


fig. 7 - Examples of connection with separate pipes (⇨ = Air / ⇨ = Fumes)

Table. 3 - Typology

Type	Description
C1X	Wall horizontal exhaust and intake. The inlet/outlet terminals must be concentric or close enough to be undergo similar wind conditions (within 50 cm)
C3X	Roof vertical exhaust and intake. Inlet/outlet terminals like for C12
C5X	Wall or roof exhaust and intake separate or in any case in areas with different pressures. The exhaust and intake must not be positioned on opposite walls.
C6X	Intake and exhaust with separately certified pipes (EN 1856/1)
B2X	Intake from installation room and wall or roof exhaust
⚠ IMPORTANT - THE ROOM MUST BE PROVIDED WITH APPROPRIATE VENTILATION	

For the connection of separate ducts, fit the unit with the following starting accessory:

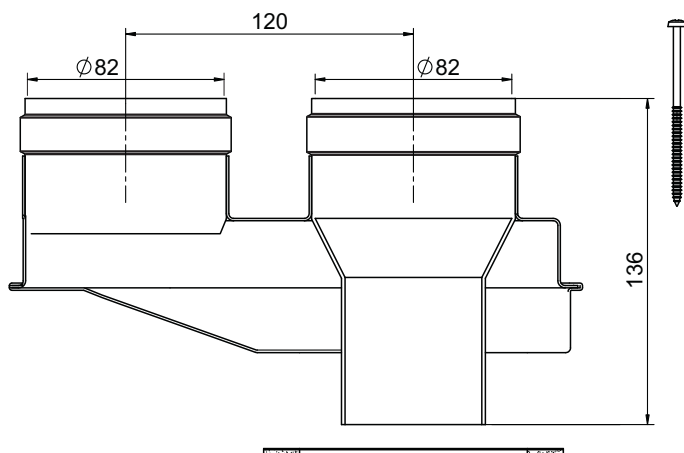


fig. 8 - Starting accessory for separate ducts code 010031X0

Before installation, check the baffle to be used and that the maximum permissible length is not exceeded, by means of a simple calculation:

1. Completely establish the layout of the system of split flues, including accessories and outlet terminals.
2. Consult the table 5 and identify the losses in m_{eq} (equivalent metres) of every component, according to the installation position.
3. Check that the sum total of losses is less than or equal to the maximum permissible length in table 4.

Table. 4 - Baffles for separate ducts

SKY F			
Max. permissible length	Model	Length	
	SKY F 11	65 m_{eq}	
	SKY F 14	55 m_{eq}	
	SKY F 17	45 m_{eq}	
Baffle to use	Model	Length	Baffle
	SKY F 11	0 - 20 m_{eq}	Ø 39
		20 - 35 m_{eq}	Ø 43
		>35 m_{eq}	No baffle
	SKY F 14	0 - 20 m_{eq}	Ø 47
		20 - 35 m_{eq}	Ø 50
		>35 m_{eq}	No baffle
	SKY F 17	0 - 20 m_{eq}	Ø 47
		20 - 35 m_{eq}	Ø 50
		>35 m_{eq}	No baffle

Table. 5 - Accessories

				Losses in m_{eq}		
				Air inlet	Fume exhaust	
					Vertical	Horizontal
Ø 80	PIPE	0.5 m M/F	1KWMA38A	0.5	0.5	1.0
		1 m M/F	1KWMA83A	1.0	1.0	2.0
		2 m M/F	1KWMA06K	2.0	2.0	4.0
	BEND	45° F/F	1KWMA01K	1.2	2.2	
		45° M/F	1KWMA65A	1.2	2.2	
		90° F/F	1KWMA02K	2.0	3.0	
		90° M/F	1KWMA82A	1.5	2.5	
		90° M/F + Test point	1KWMA70U	1.5	2.5	
	PIPE SECTION	with test point	1KWMA16U	0.2	0.2	
		for condensate drain	1KWMA55U	-	3.0	
	TEE	for condensate drain	1KWMA05K	-	7.0	
	TERMINAL	air, wall	1KWMA85A	2.0	-	
		fumes, wall with antiwind	1KWMA86A	-	5.0	
	FLUE	Split air/fumes 80/80	1KWMA84U	-	12.0	
		Fume outlet only Ø80	1KWMA83U + 1KWMA86U	-	4.0	

4. SERVICE AND MAINTENANCE

All adjustment, commissioning and periodical inspection operations described below must only be carried out by Qualified Personnel (meeting the professional technical requirements of the current regulations).

FERROLI declines any liability for damage and/or injury caused by unqualified and unauthorised persons tampering with the unit.

4.1 Adjustments

Gas conversion



Conversion to a different gas from that prearranged in the factory must be carried out by an authorised technician, using original parts and in conformity with the regulations in force in the country of installation.

The unit can operate on natural gas or LPG and is factory-set for use with one of these two gases, as clearly shown on the packing and on the dataplate. Whenever a different gas to that for which the unit is preset has to be used, a conversion kit will be required, proceeding as follows:

1. Replace the nozzles at the main burner, fitting the nozzles specified in the technical data table in cap. 5, according to the type of gas used
2. Modify the parameter for the type of gas:
 - put the water heater in standby mode
 - press the on/off button detail 7 - fig. 1 for 20 seconds: the display shows "b01" flashing.
 - press the DHW buttons details 1 and 2 - fig. 1 to set parameter 00 (for natural gas) or 01 (for LPG).
 - press the on/off button detail 7 - fig. 1 for 20 seconds.
 - the water heater will return to standby mode
3. Adjust the minimum and maximum pressures at the burner (see relevant section), setting the values given in the technical data table for the type of gas used
4. Apply the sticker contained in the conversion kit, near the dataplate as proof of the conversion.

TEST mode activation

Draw enough domestic hot water to activate the DHW mode.

Press the buttons (details 1 and 2 - fig. 1) together for 5 seconds to activate the TEST mode. The water heater will light at the maximum DHW power set as described in the following section.

The DHW power will be shown on the display.

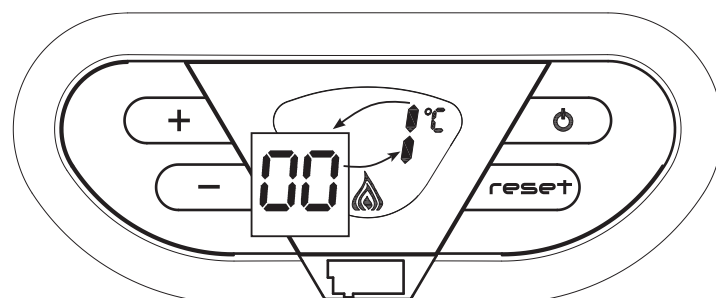


fig. 9 - TEST mode (DHW power = 100%)

Press the buttons (details 1 and 2 - fig. 1) to increase or decrease the power (Min.=0%, Max.=100%).

To deactivate the TEST mode, press the buttons (details 1 and 2 - fig. 1) together for 5 seconds.

The TEST mode is automatically disabled in any case after 15 minutes or on stopping of hot water drawing (if enough hot water was drawn to activate the DHW mode).

Adjustment of pressure at burner

Since this unit has flame modulation, there are two fixed pressure values: the minimum and maximum, which must be those given in the technical data table according to the type of gas.

- Connect a suitable pressure gauge to pressure point "B" downstream of the gas valve.
- Activate the TEST mode (see cap. 4.1).
- Press the **off button** (ref. 7 - fig. 1) for 2 seconds to access the gas valve Calibration mode.
- The card goes to the setting "q02"; displaying the actually saved value, by pressing the DHW buttons.
- If the pressure gauge reading is different from the nominal maximum pressure, proceed by increases/decreases of 1 or 2 units of parameter "q02" by pressing the DHW buttons: the value is stored after each modification; wait 10 seconds for the pressure to stabilise.
- Press the **off button** (ref. 7 - fig. 1).
- The card goes to the setting "q01"; displaying the actually saved value, by pressing the DHW buttons.
- If the pressure gauge reading is different from the nominal minimum pressure, proceed by increases/decreases of 1 or 2 units of parameter "q01" by pressing the DHW buttons: the value is stored after each modification; wait 10 seconds for the pressure to stabilise.
- Recheck both adjustments by pressing the **off button** (ref. 7 - fig. 1) and adjust them if necessary by repeating the above procedure.
- Press the **off button** for 2 seconds to return to the TEST mode.
- Deactivate the TEST mode (see cap. 4.1).
- Disconnect the pressure gauge.

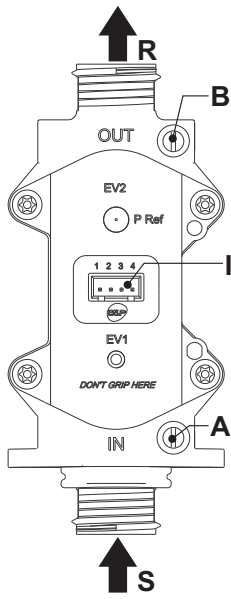


fig. 10 - Gas valve

- A - Upstream pressure point
- B - Downstream pressure point
- I - Gas valve electrical connection
- R - Gas outlet
- S - Gas inlet

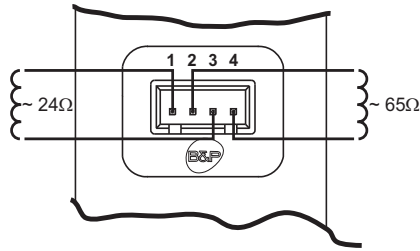


fig. 11 - Gas valve connection

TYPE SGV100
Pi max 65 mbar
24 Vdc - class B+A

DHW power adjustment

To adjust the DHW power, switch the boiler to **TEST** mode (see sec. 4.1). Press the “+” and “-” buttons (details 1 and 2 - fig. 1) to increase or decrease the power (min. = 00 - max. = 100). Press the **reset** button within 5 seconds and the max. power will remain that just set. Exit the **TEST** mode (see sec. 4.1).

4.2 Commissioning

Before lighting the water heater

- Check the tightness of the gas system.
- Fill the water system and make sure all air contained in the water heater and the system has been vented.
- Make sure there are no water leaks in the system or unit.
- Check correct connection of the electrical system and efficiency of the earthing system.
- Make sure the gas pressure value is that required.
- Make sure there are no flammable liquids or materials in the immediate vicinity of the water heater.

Checks during operation

- Turn the unit on.
- Check the tightness of the fuel circuit and water systems.
- Check the efficiency of the flue and air/fume ducts while the water heater is working.
- Make sure the gas valve modulates properly.
- Check correct lighting of the water heater, by turning it on and off several times.
- Make sure the fuel consumption indicated on the meter matches that given in the technical data table on cap. 5.

4.3 Maintenance

Periodical inspection

To ensure proper operation of the unit over time, have qualified personnel carry out a yearly inspection, providing for the following checks:

- The control and safety devices (gas valve, flow switch, etc.) must function correctly.
- The fume exhaust circuit must be perfectly efficient.
- The air/fume terminal and ducts must be free of obstructions and leaks
- The burner and exchanger must be clean and free of deposits. For possible cleaning, do not use chemical products or wire brushes.
- The electrode must be properly positioned and free of deposits.

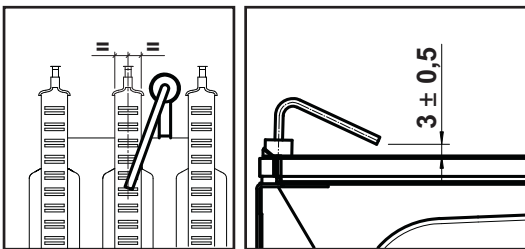


fig. 12 - Electrode positioning

- The gas and water systems must be tight.
- The gas flow and pressure must match that given in the respective tables.

4.4 Troubleshooting

Diagnostics

The water heater has an advanced self-diagnosis system. In case of a fault in the unit, the display will flash together with the fault symbol indicating the fault code.

There are faults that cause permanent shutdown (marked with the letter “A”): to restore operation press the **RESET** button (detail 6 - fig. 1) for 1 second. If the water heater fails to restart, it is necessary to eliminate the fault.

Other faults (marked with the letter “F”) cause temporary shutdowns that are automatically reset as soon as the value returns within the water heater’s normal working range.

List of faults

Table. 6

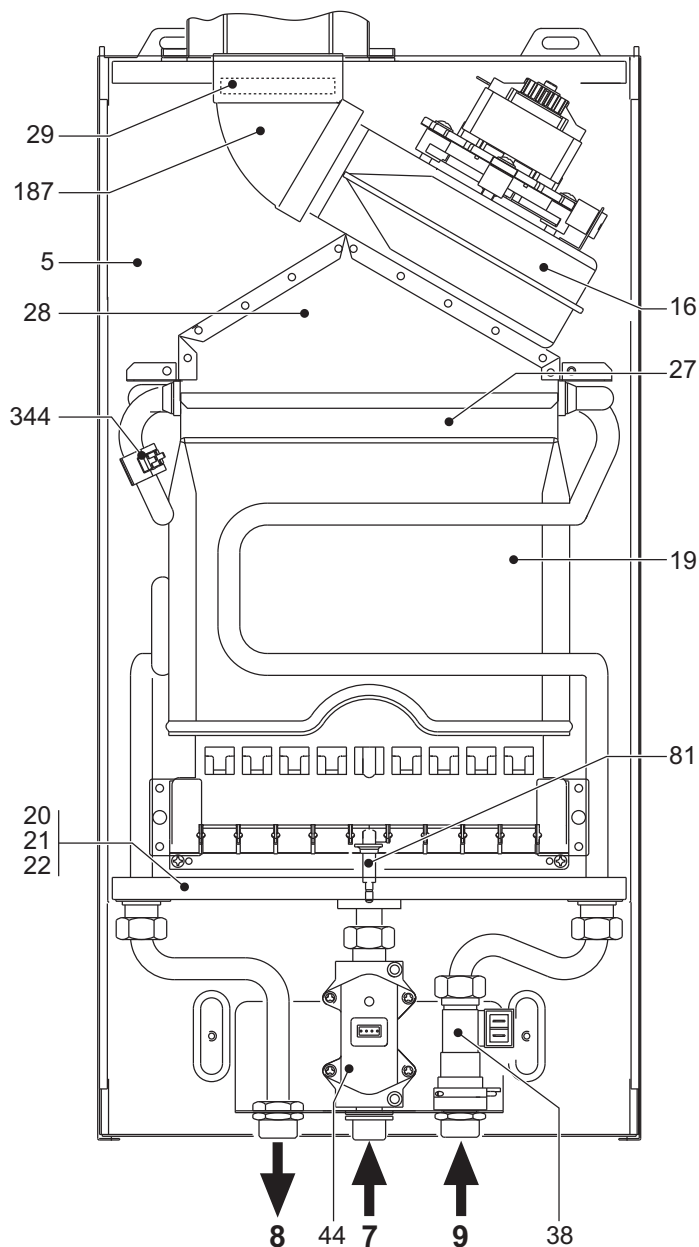
Fault code	Fault	Possible cause	Cure
A01	No burner ignition	No gas	Check the regular gas flow to the water heater and that the air has been eliminated from the pipes
		Ignition/detection electrode fault	Check the wiring of the electrode and that it is correctly positioned and free of any deposits
		Faulty gas valve	Check gas valve and replace it if necessary
		Gas valve wiring disconnected	Check the wiring
		Ignition power too low	Adjust the ignition power
A02	Flame present signal with burner off	Electrode fault Card fault	Check the ionisation electrode wiring Check the card
A03	Overtemperature protection activation	DHW sensor damaged	Check the correct positioning and operation of the DHW sensor
		No water circulation	Check the flowswitch
F04	Card parameter fault	Wrong card parameter setting	Check the card parameter and modify it if necessary
F05	Card parameter fault	Wrong card parameter setting	Check the card parameter and modify it if necessary
		Wiring disconnected	Check the wiring
		Fan fault	Check the fan
A06	No flame after the ignition phase	Low pressure in the gas system	Check the gas pressure
		Burner minimum pressure setting	Check the pressures
		Card fault	Check the card
F07	Card parameter fault	Wrong card parameter setting	Check the card parameter and modify it if necessary
A09	Gas valve fault	Wiring disconnected	Check the wiring
		Faulty gas valve	Check the gas valve and replace it if necessary
F10	DHW sensor 1 fault	Sensor damaged	Check the wiring or replace the sensor
		Wiring shorted	
		Wiring disconnected	
F14	DHW sensor 2 fault	Sensor damaged	Check the wiring or replace the sensor
		Wiring shorted	
		Wiring disconnected	
A16	Gas valve fault	Wiring disconnected	Check the wiring
		Faulty gas valve	Check the gas valve and replace it if necessary
F20	Combustion control fault	Fan fault	Check the fan and fan wiring
		Wrong baffle	Check the baffle and replace it if necessary
		Flue obstructed or not correctly sized	Check the flue
A21	Poor combustion fault	Fault F20 generated 6 times in the last 10 minutes	See fault F20
F34	Supply voltage under 180V.	Electric mains trouble	Check the electrical system
F35	Faulty mains frequency	Electric mains trouble	Check the electrical system
A41	Sensor positioning	DHW sensor disconnected from pipe	Check the correct positioning and operation of the sensor
F42	DHW sensor fault	Sensor damaged	Replace the sensor
F50	Gas valve fault	Modulating Operator wiring disconnected	Check the wiring
		Faulty gas valve	Check the gas valve and replace it if necessary
A51	Poor combustion fault	Inlet/exhaust flue obstruction	Check the flue

5. TECHNICAL DATA AND CHARACTERISTICS

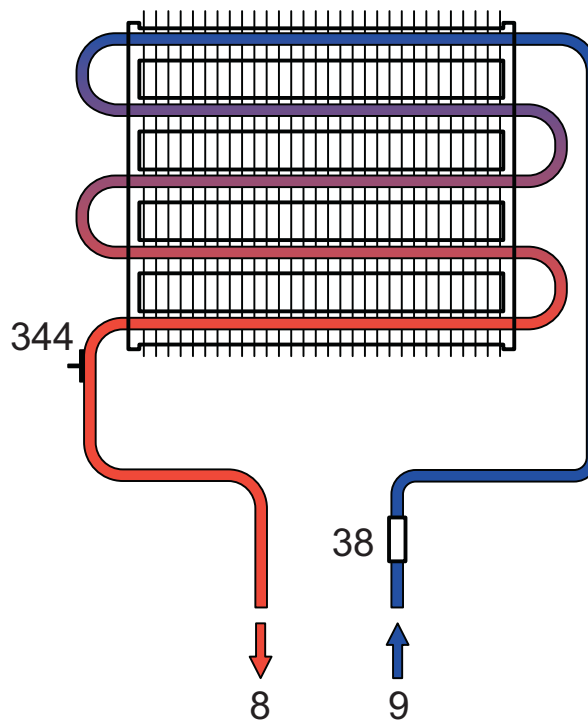
Table. 7 - Key of figures cap. 5

- 5 Sealed chamber
- 7 Gas inlet
- 8 Domestic hot water outlet
- 9 Cold water inlet
- 16 Fan
- 19 Combustion chamber
- 20 Burner assembly
- 21 Main nozzle
- 22 Burner
- 27 Copper exchanger
- 28 Fume manifold
- 29 Fume outlet manifold
- 38 Flowswitch
- 44 Gas valve
- 73 Antifreeze thermostat (not supplied)
- 81 Ignition and detection electrode
- 187 Fume baffle
- 288 Antifreeze kit (optional) code 013009X0
- R1 - R2 - R3 - R4 Electric heaters
- 344 Double sensor (Safety + Heating)

5.1 General view and main components



5.2 Plumbing diagrams



5.3 Technical data table

Data	Unit	SKY F 11	SKY F 14	SKY F 17	
Max. heating capacity	kW	21.7	26.9	32.9	(Q)
Min. heating capacity	kW	8.3	10.3	12.6	(Q)
Max. heat output	kW	19.2	23.9	29.2	
Min. heat output	kW	7.1	8.8	10.7	
Pmax efficiency	%	88.5	88.7	88.9	
Burner nozzles G20	no.x Ø	10 x 1.25	12 x 1.25	14 x 1.25	
Gas supply pressure G20	mbar	20.0	20.0	20.0	
Max. gas pressure at burner	mbar	13.0	14.0	15.0	
Min. gas pressure at burner	mbar	2.0	2.0	2.0	
Max. gas delivery G20	m³/h	2.30	2.85	3.48	
Min. gas delivery G20	m³/h	0.88	1.10	1.33	
Burner nozzles G31	no.x Ø	10 x 0.77	12 x 0.77	14 x 0.77	
Gas supply pressure G31	mbar	37	37	37	
Max. gas pressure at burner	mbar	35.0	35.0	35.0	
Min. gas pressure at burner	mbar	5.0	5.0	5.0	
Max. gas delivery G31	kg/h	1.70	2.11	2.58	
Min. gas delivery G31	kg/h	0.65	0.80	0.99	
Max. working pressure	bar	10	10	10	(PMS)
Min. working pressure	bar	0.20	0.20	0.20	
DHW flowrate Dt 25°C	l/min	11.0	13.7	16.8	
DHW flowrate Dt 50°C	l/min	5.5	6.9	8.4	(D)
Protection rating	IP	X5D	X5D	X5D	
Power supply voltage	V/Hz	230V	230V	230V	
Electrical power input	W	40	40	55	
Empty weight	kg	13	14	17	
Type of unit		C ₁₂ -C ₂₂ -C ₃₂ -C ₄₂ -C ₅₂ -C ₆₂ -C ₇₂ -C ₈₂ -B ₂₂			
PIN CE		0461CL0983			

ErP product fiche

Trademark: FERROLI		Model: SKY F 11	
Address: FERROLI S.p.A. via Ritonda 78/A - 37047 SAN BONIFACIO (VR) - Italy			
Type: Conventional water heater			
Item	Symbol	Unit	Value
Declared load profile			XL
Water heating energy efficiency class			A
Daily electricity consumption	Qelec	kWh	0,026
Annual electricity consumption	AEC	kWh	6
Water heating energy efficiency	η_{wh}	%	80,3
Daily fuel consumption	Qfuel	kWh	25,059
Annual fuel consumption	AFC	GJ	19
Thermostat temperature settings of the water heater, as placed on the market			MAX
Sound power level	LWA	dB	54
Emissions of nitrogen oxides	NOx	mg/kWh	136

ErP product fiche

Trademark: FERROLI		Model: SKY F 14	
Address: FERROLI S.p.A. via Ritonda 78/A - 37047 SAN BONIFACIO (VR) - Italy			
Type: Conventional water heater			
Item	Symbol	Unit	Value
Declared load profile			XL
Water heating energy efficiency class			A
Daily electricity consumption	Qelec	kWh	0,026
Annual electricity consumption	AEC	kWh	6
Water heating energy efficiency	η_{wh}	%	80,5
Daily fuel consumption	Qfuel	kWh	24,967
Annual fuel consumption	AFC	GJ	19
Thermostat temperature settings of the water heater, as placed on the market			MAX
Sound power level	LWA	dB	54
Emissions of nitrogen oxides	NOx	mg/kWh	134

ErP product fiche

Trademark: FERROLI		Model: SKY F 17	
Address: FERROLI S.p.A. via Ritonda 78/A - 37047 SAN BONIFACIO (VR) - Italy			
Type: Conventional water heater			
Item	Symbol	Unit	Value
Declared load profile			XL
Water heating energy efficiency class			A
Daily electricity consumption	Qelec	kWh	0,033
Annual electricity consumption	AEC	kWh	7
Water heating energy efficiency	η_{wh}	%	80,6
Daily fuel consumption	Qfuel	kWh	24,927
Annual fuel consumption	AFC	GJ	19
Thermostat temperature settings of the water heater, as placed on the market			MAX
Sound power level	LWA	dB	55
Emissions of nitrogen oxides	NOx	mg/kWh	143

5.4 Wiring diagram

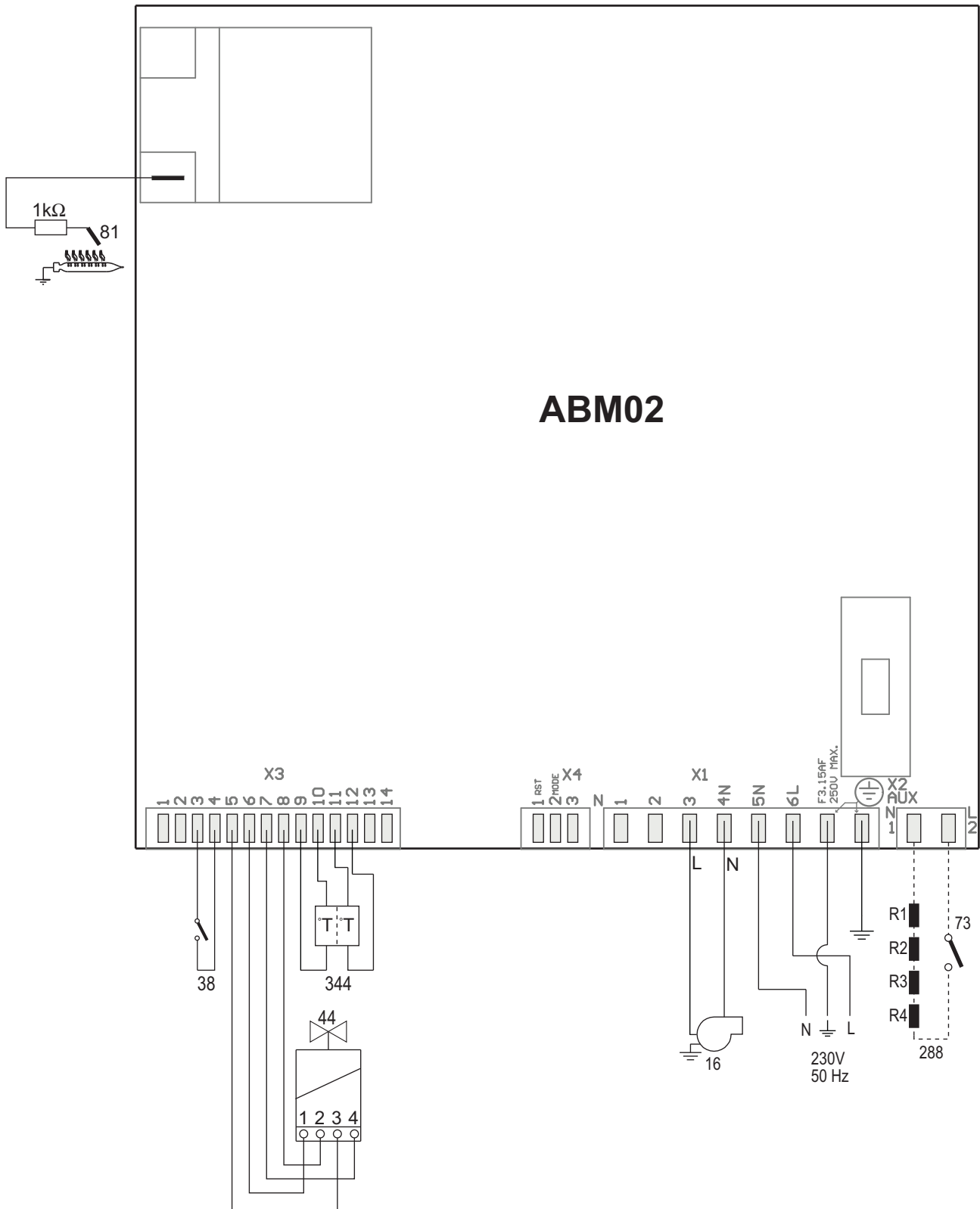


fig. 15 - Electrical circuit

1. GÉNÉRALITÉS

- Lire et respecter attentivement les avertissements contenus dans le présent livret d'instructions.
- Après l'installation de l'appareil, informer l'utilisateur sur son fonctionnement et lui remettre le présent livret qui fait partie intégrante et essentielle du produit ; en outre, il doit être conservé avec soin pour toute consultation future.
- L'installation et l'entretien doivent être effectués conformément aux normes en vigueur, selon les instructions du constructeur et par un technicien professionnel qualifié. Toute opération sur les organes de réglage scellés est interdite.
- Une installation incorrecte ou un entretien impropre peuvent entraîner des dommages aux personnes, aux animaux ou aux biens. Le constructeur n'assume aucune responsabilité pour les dommages causés par des erreurs d'installation et d'utilisation et, dans tous les cas, en cas de non observance des instructions.
- Avant d'effectuer toute opération de nettoyage ou d'entretien, isoler l'appareil du réseau d'alimentation électrique en actionnant l'interrupteur de l'installation et/ou au moyen des dispositifs d'isolement prévus.
- Désactiver l'appareil en cas de panne et/ou de mauvais fonctionnement en s'abstenant de toute tentative de réparation ou d'intervention directe. S'adresser uniquement à un technicien professionnel qualifié. Les éventuelles réparations ou remplacements de composants devront être effectués uniquement par un technicien professionnel qualifié en n'utilisant que des pièces de rechange d'origine. La non observance de ce qui précède compromet les conditions de sécurité de l'appareil.
- Cet appareil ne peut servir que dans le cadre des utilisations pour lesquelles il a été conçu. Tout autre usage doit être considéré comme impropre et donc dangereux.
- Ne pas laisser les éléments de l'emballage à la portée des enfants du fait qu'ils pourraient représenter une source potentielle de danger.
- Cet appareil n'est pas prévu pour être utilisé par des personnes (y compris les enfants) dont les capacités physiques, sensorielles ou mentales sont réduites, ou des personnes dénuées d'expérience ou de connaissance, sauf si elles ont pu bénéficier, par l'intermédiaire d'une personne responsable de leur sécurité, d'une surveillance ou d'instructions préalables concernant l'utilisation de l'appareil.
- Mettre l'appareil et ses accessoires au rebut conformément aux normes en vigueur.
- Les images contenues dans ce manuel ne sont qu'une représentation simplifiée du produit. Cette représentation peut présenter de légères différences, non significatives, par rapport au produit.

2. INSTRUCTIONS D'UTILISATION

2.1 Introduction

SKY F est un chauffe-bain instantané pour la production d'eau chaude sanitaire à haut rendement, fonctionnant au gaz naturel ou propane, équipé d'un brûleur atmosphérique à allumage électronique, d'une chambre étanche à ventilation forcée et d'un système de contrôle par microprocesseur, il peut être installé à l'intérieur ou à l'extérieur, dans un endroit partiellement protégé (selon EN 297/A6) où les températures peuvent arriver jusqu'à -5°C (-15°C avec l'antigel en option).

2.2 Tableau des commandes

Panneau

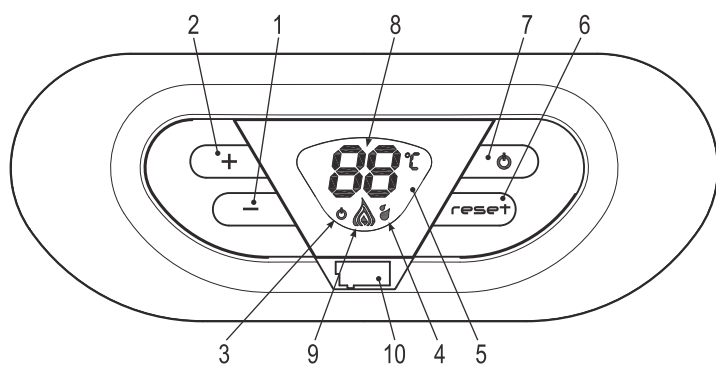


fig. 1 - Panneau de contrôle

Légende tableau fig. 1

- | | |
|----|--|
| 1 | Touche pour diminuer le réglage de la température de l'eau chaude sanitaire |
| 2 | Touche pour augmenter le réglage de l'eau chaude sanitaire |
| 3 | Symbole OFF |
| 4 | Indication du fonctionnement eau chaude sanitaire |
| 5 | Afficheur |
| 6 | Touche de remise à zéro |
| 7 | Touche on/off appareil |
| 8 | Indication multifonctions |
| 9 | Indication brûleur allumé et niveau de puissance actuelle (clignotant pendant la fonction anomalie combustion) |
| 10 | Raccordement Service Tool |

Indication durant le fonctionnement

L'afficheur (rep. 5 - fig. 1) visualise la température actuelle de sortie de l'eau chaude sanitaire durant la demande d'eau chaude sanitaire (engendrée par l'ouverture d'un robinet d'eau chaude sanitaire).

Anomalie

En cas de panne (voir cap. 4.4), l'afficheur (rep. 5 - fig. 1) visualise le code d'erreur et les messages "d3" et "d4" durant le temps d'attente de sécurité.

2.3 Allumage et extinction

Raccordement au réseau électrique

- Pendant les 5 premières secondes, l'afficheur visualise la version logicielle de la carte.
- Ouvrir le robinet du gaz en amont de l'appareil.
- L'appareil est prêt à fonctionner automatiquement chaque fois que l'on prélève de l'eau chaude sanitaire.

Extinction et allumage de l'appareil

Appuyer 1 seconde sur la touche **on/off** (rep. 7 - fig. 1).

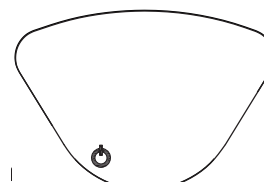


fig. 2 - Extinction

Quand l'appareil est éteint, la carte électronique est encore alimentée en énergie électrique. Le fonctionnement eau chaude sanitaire est désactivé. Le système antigel reste actif. Pour rallumer l'appareil, appuyer à nouveau 1 seconde sur la touche **on/off** (rep. 7 fig. 1).

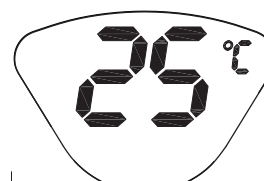


fig. 3

L'appareil est prêt à fonctionner immédiatement chaque fois que l'on prélève de l'eau chaude sanitaire.



En cas de coupure de la tension d'alimentation de l'appareil et/ou de coupure de l'arrivée de gaz, le système antigel ne fonctionne pas. Pour les arrêts prolongés en hiver et afin d'éviter les dommages causés par le gel, il est conseillé de purger toute l'eau contenue dans le chauffe-bain.

2.4 Réglages

Réglage de la température d'eau chaude sanitaire

Pour régler la température entre 40 °C (minimum) et 50 °C (maximum), agir sur les touches eau chaude sanitaire (rep. 1 et 2 - fig. 1).

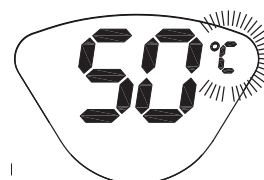


fig. 4

3. INSTALLATION

3.1 Dispositions générales

L'INSTALLATION DU CHAUFFE-BAIN EST RÉSERVÉE À DES TECHNICIENS SPÉCIALISÉS ET QUALIFIÉS, DISPOSANT DU SAVOIR-FAIRE REQUIS ET DANS LA STRICTE OBSERVANCE DES INSTRUCTIONS DU PRÉSENT MANUEL, DES DISPOSITIONS LÉGALES APPLICABLES ET DES NORMES NATIONALES ET LOCALES ÉVENTUELLES, CONFORMÉMENT AUX RÈGLES DE LA BONNE PRATIQUE TECHNIQUE ET PROFESSIONNELLE.

3.2 Lieu d'installation

Le circuit de combustion de l'appareil est étanche par rapport au local d'installation : l'appareil peut donc être installé dans n'importe quel local. Ce local devra cependant être suffisamment aéré pour éviter de créer une condition de risque en cas de fuite de gaz même minime. Cette règle de sécurité a été fixée par la directive CEE 2009/142 pour tous les appareils à gaz y compris les appareils à chambre de combustion étanche.

L'appareil peut fonctionner dans un lieu partiellement protégé, conformément à EN 297 pr A6, avec une température minimum de -5°C (-15°C avec le kit antigel en option). Il est conseillé d'installer le chauffe-bain sous un auvent, à l'intérieur d'un balcon ou dans une niche abritée.

Le lieu d'installation doit être exempt de toute poussière, d'objets ou de matériaux inflammables ainsi que de gaz corrosifs.

L'appareil est conçu pour une installation murale. Le fixer au mur conformément aux cotés indiquées sur le dessin de couverture.



Si l'appareil est monté interposé entre deux meubles ou en juxtaposition de ceux-ci, prévoir de l'espace pour le démontage de l'habillage et pour l'entretien normal

3.3 Raccordements hydrauliques

Avertissements

⚠ Avant d'effectuer le raccordement, veiller à ce que l'appareil soit préparé pour fonctionner avec le type de combustible disponible et prendre soin de bien nettoyer les conduites du circuit.

Effectuer les raccordements aux points prévus, comme le montre le dessin sur la couverture et conformément aux pictogrammes se trouvant sur l'appareil.

Caractéristiques de l'eau de l'installation

En présence d'une eau ayant un degré de dureté supérieur à 25° Fr (1°F = 10ppm CaCO₃), il est recommandé d'utiliser une eau spécialement traitée afin d'éviter toute incrustation éventuelle dans le chauffe-bain.

3.4 Raccordement gaz

Le raccordement au gaz doit s'effectuer au raccord prévu (voir figure sur la couverture) conformément aux normes en vigueur, avec un tuyau métallique rigide ou flexible à parois continue en acier inoxydable, avec un robinet des gaz intercalé entre le chauffe-bain et le circuit. Vérifier l'étanchéité de toutes les connexions du gaz.

3.5 Raccordements électriques

Avertissements

⚠ La sécurité électrique de l'appareil ne peut être assurée que lorsque celui-ci est correctement raccordé à une ligne de mise à la terre efficace conforme aux normes en vigueur. Faire vérifier par un professionnel qualifié l'efficacité et la conformité de la connexion avec la mise à la terre. Le constructeur décline toute responsabilité pour des dommages découlant de l'absence de connexion de mise à la terre.

Le chauffe-bain est précâblé ; le câble de raccordement au réseau électrique est de type "Y" sans fiche. Pour les connexions au secteur, prévoir un raccordement fixe utilisant un interrupteur bipolaire avec une distance entre les contacts d'ouverture d'au moins 3 mm et des fusibles de 3 A max. interposés entre le chauffe-bain et le réseau. Il est important de respecter la polarité (LIGNE : câble marron / NEUTRE : câble bleu / TERRE : câble jaune-vert) dans les raccordements au réseau électrique.

⚠ L'utilisateur ne doit en aucune façon remplacer le câble d'alimentation de l'appareil. Si le câble est endommagé, éteindre l'appareil. Pour son remplacement, s'adresser exclusivement un professionnel qualifié. En cas de remplacement du câble électrique d'alimentation, utiliser exclusivement un câble "HAR H05 VV-F" 3x0,75 mm 2avec diamètre externe maximum de 8 mm.

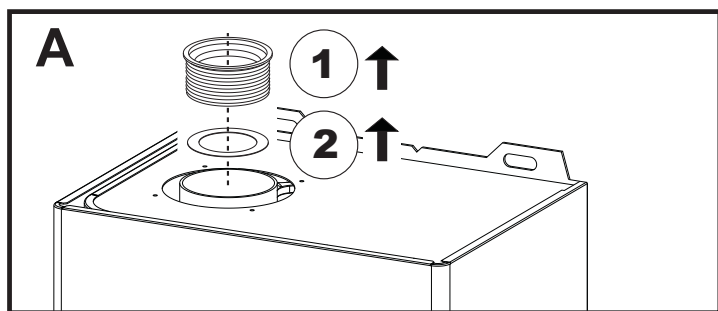
3.6 Conduits de fumée

Avertissements

L'appareil est du type "C" à chambre étanche et tirage forcé, l'arrivée d'air et la sortie de fumées doivent être raccordées à un des systèmes d'évacuation/aspiration indiqués ci-après. L'appareil est homologué pour fonctionner avec toutes les configurations de conduits Cny indiquées sur la présente notice d'instructions. Toutefois, il est possible que certaines configurations de sortie soient expressément limitées ou interdites par les textes réglementaires et/ou la réglementation locale. Avant de procéder à l'installation, vérifier et respecter scrupuleusement les prescriptions qui s'y rapportent. En outre, respecter le positionnement des terminaux muraux et/ou sur le toit et les distances minimales d'une fenêtre adjacente, sous une bouche d'aération, d'un angle de l'édifice, etc.

Diaphragmes

Pour le fonctionnement de l'appareil, monter les diaphragmes fournis. Vérifier que l'appareil dispose du bon diaphragme (lorsque cela est nécessaire) et qu'il est installé correctement.



A Remplacement du diaphragme, appareil non installé

Raccordement avec des tubes coaxiaux

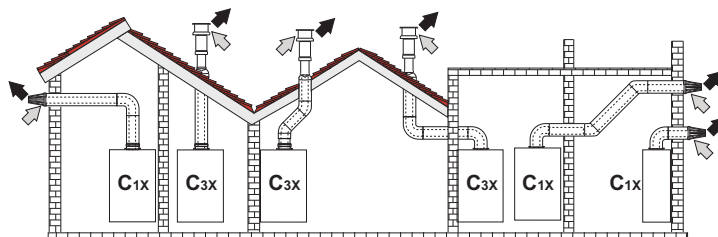
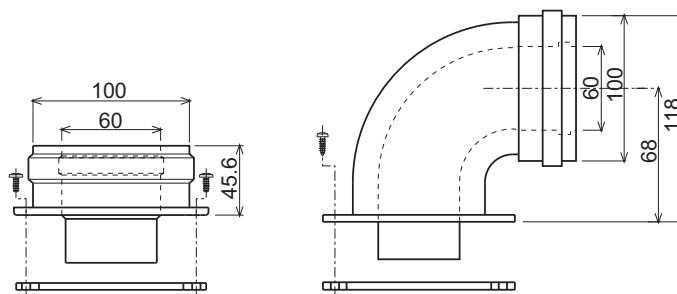


fig. 5 - Exemples de raccordement avec des conduits coaxiaux (⇨ = Air / ⇨ = Fumées)

Tableau 1 - Typologie

Type	Description
C1X	Aspiration et évacuation horizontale murale
C3X	Aspiration et évacuation verticale au toit.

Pour le raccordement avec des tubes coaxiaux, un des accessoires suivants doit être monté au départ. Pour les cotes du perçage des trous dans le mur, voir la figure en couverture.



010006X0

010007X0

fig. 6 - Accessoires de départ pour conduits coaxiaux

Tableau 2 - Diaphragmes pour conduits coaxiaux

	Coaxial 60/100		Coaxial 80/125			
	Longueur maximale admissible		Longueur maximale admissible			
	4 m		10 m			
	Facteur de réduction coude 90°		1 m			
	0,5 m		0,5 m			
	Facteur de réduction coude 45°		0,25 m			
Diaphragme à utiliser	0 + 2 m	Modèle		0 + 3 m	Modèle	
		SKY F 11 = Ø39			SKY F 11 = Ø39	
		SKY F 14 = Ø47			SKY F 14 = Ø47	
	2 + 3 m	Modèle		3 + 6 m	Modèle	
		SKY F 11 = Ø43			SKY F 11 = Ø43	
		SKY F 14 = Ø50			SKY F 14 = Ø50	
3 + 4 m	Pas de diaphragme		6 + 10 m	Pas de diaphragme		

Raccordement avec des conduits séparés

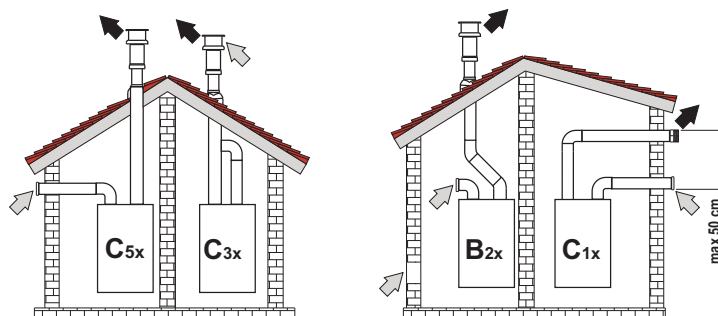


fig. 7 - Exemples de raccordements avec des conduits séparés (⇨ = Air / ⇨ = Fumées)

Tableau 3 - Typologie

Type	Description
C1X	Aspiration et évacuation horizontale murale. Les terminaux d'entrée/sortie doivent être concentriques ou assez proches pour recevoir les mêmes conditions de vent (jusqu'à 50 cm)
C3X	Aspiration et évacuation verticale sur le toit. Terminaux d'entrée/sortie identiques à C12
C5X	Aspiration et évacuation séparées murales ou sur le toit et dans des zones ayant des pressions différentes. L'évacuation et l'aspiration ne doivent pas se trouver sur des parois opposées
C6X	Aspiration et évacuation avec conduits certifiés séparément (EN 1856/1)
B2X	Aspiration du local de la chaudière et évacuation murale ou sur le toit

⚠ IMPORTANT - LE LOCAL DOIT ÊTRE DOTÉ D'UN DISPOSITIF DE VENTILATION APPROPRIÉ

Pour le raccordement avec des conduits séparés, l'accessoire suivant doit être monté au départ de l'appareil :

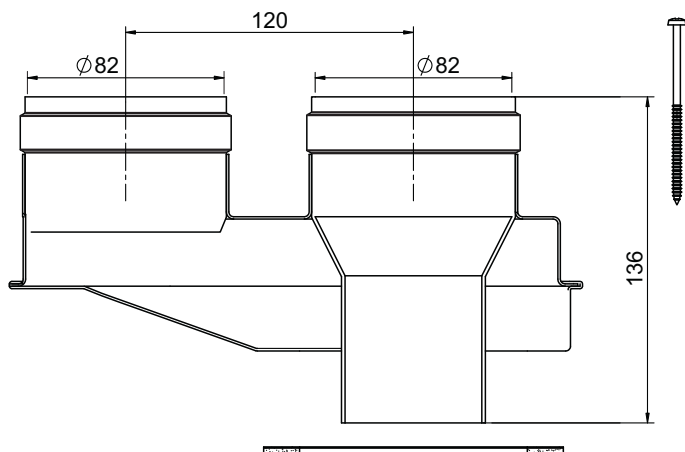


fig. 8 - Accessoire de départ pour conduits séparés réf. 010031X0

Avant de procéder à l'installation, vérifier le diaphragme à utiliser et que la longueur maximale admissible ne soit pas dépassée à l'aide d'un simple calcul :

- Définir complètement le schéma de l'installation à double conduit concentrique, y compris les accessoires et les terminaux de sortie.
- Consulter le tableau 5 et repérer les pertes en m_{eq} (mètres équivalents) de chaque composant, suivant leur position d'installation.
- Vérifier que la perte totale calculée est inférieure ou égale à la longueur maximale admissible sur le tableau 4.

Tableau 4 - Diaphragmes pour conduits séparés

	SKY F		
	Modèle	Longueur	
Longueur maximale admissible	SKY F 11	65 m_{eq}	
	SKY F 14	55 m_{eq}	
	SKY F 17	45 m_{eq}	
Diaphragme à utiliser	SKY F 11	0 - 20 m_{eq}	Ø 39
		20 - 35 m_{eq}	Ø 43
		>35 m_{eq}	Pas de diaphragme
	SKY F 14	0 - 20 m_{eq}	Ø 47
		20 - 35 m_{eq}	Ø 50
		>35 m_{eq}	Pas de diaphragme
	SKY F 17	0 - 20 m_{eq}	Ø 47
		20 - 35 m_{eq}	Ø 50
		>35 m_{eq}	Pas de diaphragme

Tableau 5 - Accessoires

			Pertes en m_{eq}			
			Aspiration air	Évacuation des fumées		
				Vertical	Horizontal	
Ø 80	TUYAU	0,5 m M/F	1KWMA38A	0,5	0,5	1,0
		1 m M/F	1KWMA83A	1,0	1,0	2,0
		2 m M/F	1KWMA06K	2,0	2,0	4,0
	COUDE	45° F/F	1KWMA01K	1,2		2,2
		45° M/F	1KWMA65A	1,2		2,2
		90° F/F	1KWMA02K	2,0		3,0
		90° M/F	1KWMA82A	1,5		2,5
		90° M/F + prise de test	1KWMA70U	1,5		2,5
	MANCHETTE	avec prise de test	1KWMA16U	0,2		0,2
		pour évacuation des condensats	1KWMA55U	-		3,0
	TEE	pour évacuation des condensats	1KWMA05K	-		7,0
	TERMINAL	air mural	1KWMA85A	2,0		-
		fumées mural avec mitron	1KWMA86A	-		5,0
	CHEMINÉE	Air/Fumée double conduit 80/80	1KWMA84U	-		12,0
		Évacuation des fumées uniquement Ø80	1KWMA83U + 1KWMA86U	-		4,0

4. UTILISATION ET ENTRETIEN

Toutes les opérations de réglage, mise en service et de contrôle périodique décrites ci-après sont réservées à un technicien qualifié et devront être effectuées conformément aux textes réglementaires et règles de l'art en vigueur.

FERROLI décline toute responsabilité pour tout dommage matériel et/ou corporel résultant de l'intervention sur l'appareil par des personnes non qualifiées et non autorisées.

4.1 Réglages

Transformation du gaz d'alimentation



Le passage à un gaz différent du gaz d'origine prévu en usine doit être confié à un technicien agréé en utilisant des pièces d'origine en accord avec les normes en vigueur dans le pays d'installation de l'appareil.

L'appareil peut fonctionner au gaz naturel ou gaz liquide, et est prédisposé en usine pour l'un de ces deux types de gaz comme il est clairement indiqué sur l'emballage et sur la plaquette des données techniques. Quand l'appareil doit être utilisé avec un gaz différent de celui avec lequel il a été étalonné et essayé en usine, il est nécessaire de se procurer le kit de transformation prévu à cet effet et de procéder de la manière suivante :

- Remplacer les gicleurs du brûleur principal en montant les gicleurs indiqués sur le tableau des données techniques cap. 5, en fonction du type de gaz utilisé
- Modifier le paramètre concernant le type de gaz :
 - mettre le chauffe-bain en mode veille
 - appuyer 20 secondes sur la touche on/off (rep. 7 - fig. 1) : l'afficheur visualise "b01" clignotant.
 - Appuyer sur les touches "Sanitaire" (rep. 1 et 2 - fig. 1) pour programmer le paramètre 00 (fonctionnement au méthane) ou 01 (fonctionnement au GPL).
 - Appuyer 20 secondes sur la touche on/off (rep. 7 - fig. 1).
 - le chauffe-bain se remet en mode veille
- Régler les pressions minimum et maximum au brûleur (voir paragraphe correspondant) en programmant les valeurs indiquées dans le tableau des données techniques pour le type de gaz utilisé
- Appliquer la plaquette adhésive contenue dans le kit de transformation près de la plaquette des données techniques en vue de signaler la transformation effectuée.

Activation du mode TEST

Prélever une quantité suffisante d'eau chaude sanitaire pour activer le mode Sanitaire.

Appuyer simultanément 5 secondes sur les touches (rep. 1 et 2 - fig. 1) pour activer le mode TEST. Le chauffe-bain s'allume à la puissance sanitaire maximale fixée comme le décrit le paragraphe suivant.

L'afficheur visualise la puissance sanitaire.

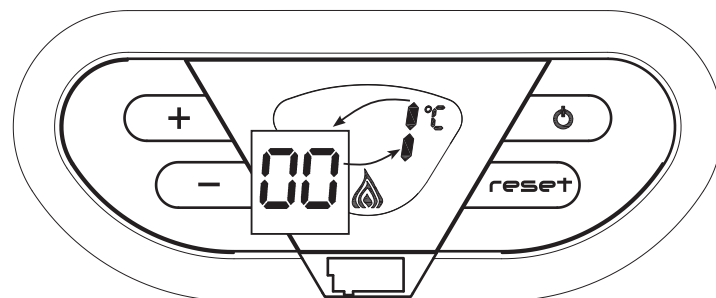


fig. 9 - Mode TEST (puissance sanitaire = 100%)

Appuyer sur les touches (rep. 1 et 2 - fig. 1) pour augmenter ou réduire la puissance (Minimum = 0%, Maximum = 100%).

Pour désactiver le mode TEST, appuyer simultanément 5 secondes sur les touches (rep. 1 et 2 - fig. 1).

Le mode TEST se désactive automatiquement au bout de 15 minutes ou si l'on interrompt le prélèvement d'eau chaude sanitaire (pour autant que celui-ci soit suffisant pour activer le mode Sanitaire).

Réglage de la pression au brûleur

Cet appareil, de type à modulation de flamme, a deux valeurs de pression fixes : la valeur minimale et la valeur maximale qui doivent être indiquées dans le tableau des caractéristiques techniques en fonction du type de gaz utilisé.

- Relier un manomètre à la prise de pression "B" montée en aval de la vanne à gaz.
- Valider le mode TEST (voir cap. 4.1).
- Appuyer 2 secondes sur la touche off (rep. 7 - fig. 1) pour entrer en mode Étalonnage soupape gaz.
- La carte va sur la configuration "q02" ; et visualise la valeur sauvegardée en appuyant sur les touches "Sanitaire".
- Si la pression indiquée sur le manomètre est différente de la pression maxi nominale, augmenter ou réduire le paramètre "q02" d'1 ou 2 unités en appuyant sur les touches "Sanitaire" : la valeur est mémorisée après chaque modification ; attendre 10 secondes pour que la pression se stabilise.
- Appuyer sur la touche off (rep. 7 - fig. 1).
- La carte va sur la configuration "q01" ; et visualise la valeur sauvegardée en appuyant sur les touches "Sanitaire".
- Si la pression indiquée sur le manomètre est différente de la pression mini nominale, augmenter ou réduire le paramètre "q01" d'1 ou 2 unités en appuyant sur les touches "Sanitaire" : la valeur est mémorisée après chaque modification ; attendre 10 secondes pour que la pression se stabilise.
- Revérifier les deux réglages en appuyant sur la touche off (rep. 7 - fig. 1) et les corriger si nécessaire en répétant la procédure décrite précédemment.
- Appuyer 2 secondes sur la touche off pour revenir au mode TEST.
- Désactiver le mode TEST (voir cap. 4.1).
- Débrancher le manomètre.

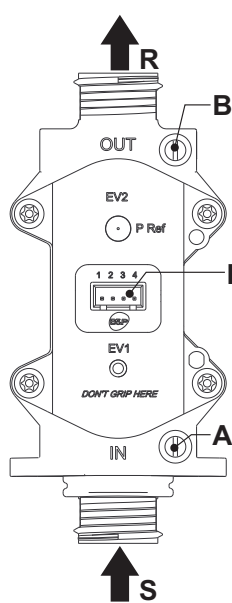


fig. 10 - Vanne à gaz

- A - Prise de pression en amont
- B - Prise de pression en aval
- I - Connexion électrique soupape de gaz
- R - Sortie gaz
- S - Arrivée gaz

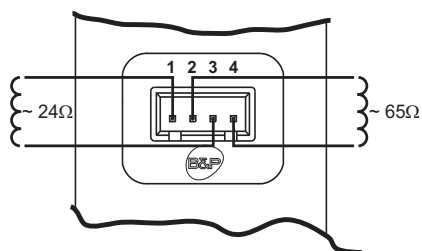


fig. 11 - Connexion soupape de gaz

TYPE SGV100
Pi maxi 65 mbar
24 Vcc - classe B+A

Réglage de la puissance thermique sanitaire

Pour régler la puissance en chauffage, positionner la chaudière en fonctionnement **TEST** (voir sez. 4.1). Appuyer sur les touches “+” et “-” (rep. 1 et 2 - fig. 1) pour augmenter ou diminuer la puissance (minimum = 00 / maximum = 100). En appuyant sur la touche **reset** dans les 5 secondes qui suivent le réglage, la puissance restera celle qui vient d'être fixée. Sortir du fonctionnement **TEST** (voir sez. 4.1).

4.2 Mise en service

Avant d'allumer le chauffe-bain

- Vérifier l'étanchéité de l'installation du gaz.
- Remplir les tuyauteries et assurer l'évacuation complète de l'air dans le chauffe-bain et les installations.
- Vérifier qu'il n'y ait pas de fuites d'eau dans l'installation ni au niveau de l'appareil.
- Vérifier le raccordement de l'installation électrique et l'efficacité de la mise à la terre.
- Vérifier que la pression de gaz est bien celle requise.
- Vérifier qu'il n'y a pas de liquides ou de matériaux inflammables à proximité du chauffe-bain.

Vérifications en cours de fonctionnement

- Mettre l'appareil en marche
- S'assurer de l'étanchéité des circuits combustible et eau.
- Contrôler l'efficacité de la cheminée et des conduits de fumée pendant le fonctionnement du chauffe-eau.
- S'assurer que la vanne à gaz module correctement.
- Vérifier si le chauffe-eau s'allume correctement en effectuant plusieurs essais d'allumage et d'extinction.
- S'assurer que la consommation de combustible indiquée par le compteur correspond à celle qui est indiquée dans le tableau des caractéristiques techniques cap. 5.

4.3 Entretien

Contrôle périodique

Pour un fonctionnement correct durable de l'appareil, il est nécessaire de faire effectuer par un professionnel qualifié un contrôle annuel qui prévoit les opérations suivantes :

- Les dispositifs de commande et de sécurité (vanne gaz, débitmètre, etc.) doivent fonctionner correctement
- Le circuit d'évacuation des fumées doit être parfaitement efficace.
- Les conduits et le terminal air-fumées doivent être libres de tout obstacle et ne pas présenter de fuites
- Le brûleur et l'échangeur doivent être propres et détartrés. Pour le nettoyage, ne pas utiliser de produits chimiques ni de brosses en acier.
- L'électrode ne doit présenter aucune incrustation et doit être positionnée correctement.

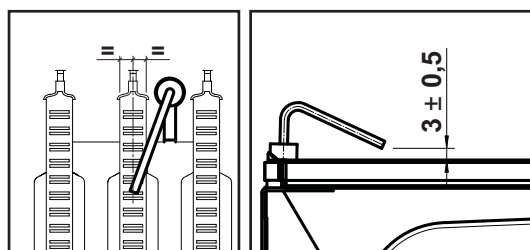


fig. 12 - Positionnement de l'électrode

- Les installations de gaz et d'eau doivent être parfaitement étanches.
- La charge et la pression de gaz doivent correspondre aux valeurs indiquées dans les tableaux correspondants.

4.4 Dépannage

Diagnostic

Le chauffe-bain est équipé d'un système d'autodiagnostic avancé. En cas d'anomalies de fonctionnement du chauffe-bain, l'affichage clignote avec le symbole d'anomalie indiquant le code de l'anomalie.

Les anomalies qui causent le(s) blocage(s) permanent(s) de la chaudière sont marquées de la lettre “A” : pour rétablir le fonctionnement normal, il suffit d'appuyer sur la touche **RESET** (part. 6 - fig. 1) pendant 1 seconde. Si le chauffe-bain ne se remet pas en route, il faudra d'abord éliminer l'inconvénient.

Les autres anomalies qui causent un blocage momentané sont indiquées **par la lettre “F”**; ces anomalies sont automatiquement éliminées dès que la valeur se trouve de nouveau dans la plage de fonctionnement normal du chauffe-bain.

Liste des anomalies

Tableau 6

Code anomalie	Anomalie	Causes probables	Solution
A01	Le brûleur ne s'allume pas	Manque d'alimentation de gaz	Contrôler l'arrivée régulière du gaz au chauffe-bain et l'élimination de l'air dans les tuyaux
		Anomalie électrode d'allumage/de détection	Contrôler que les électrodes soient correctement câblées, positionnées et non incrustées
		Vanne à gaz défectueuse	Contrôler et remplacer la vanne à gaz
		Câblage de la soupape de gaz interrompu	Vérifier le câblage
A02	Présence de la flamme brûleur éteint	Anomalie électrode	Vérifier le câblage de l'électrode d'ionisation
		Anomalie carte	Vérifier la carte
A03	Déclenchement protection surchauffe	Capteur sanitaire endommagé	Contrôler le positionnement et le fonctionnement corrects du capteur de l'eau chaude sanitaire
		Absence de circulation d'eau	Vérifier le débitmètre
F04	Anomalie paramètres carte	Mauvais paramétrage de la carte	Vérifier et modifier éventuellement le paramètre carte
F05	Anomalie ventilateur	Mauvais paramétrage de la carte	Vérifier et modifier éventuellement le paramètre carte
		Câblage interrompu	Vérifier le câblage
		Ventilateur défectueux	Vérifier le ventilateur
A06	Absence de flamme après la phase d'allumage	Basse pression dans l'installation d'alimentation du gaz	Vérifier la pression du gaz
		Réglage de la pression minimale brûleur	Vérifier les pressions
F07	Anomalie paramètres carte	Mauvais paramétrage de la carte	Vérifier et modifier éventuellement le paramètre carte
A09	Anomalie vanne à gaz	Câblage interrompu	Vérifier le câblage
		Vanne à gaz défectueuse	Vérifier et remplacer éventuellement la vanne à gaz
F10	Anomalie capteur sanitaire 1	Capteur endommagé	Contrôler le câblage ou remplacer le capteur
		Câblage en court-circuit	
		Câblage interrompu	
F14	Anomalie capteur sanitaire 2	Capteur endommagé	Contrôler le câblage ou remplacer le capteur
		Câblage en court-circuit	
		Câblage interrompu	
A16	Anomalie vanne à gaz	Câblage interrompu	Vérifier le câblage
		Vanne à gaz défectueuse	Vérifier et remplacer éventuellement la vanne à gaz
F20	Anomalie contrôle combustion	Anomalie ventilateur	Vérifier le ventilateur et le câblage du ventilateur
		Diaphragme incorrect	Vérifier et remplacer éventuellement le diaphragme
		Conduit de cheminée non correctement dimensionné ou obstrué	Vérifier la cheminée
A21	Anomalie mauvaise combustion	Anomalie F20 générée 6 fois dans les 10 dernières minutes	Voir anomalie F20
F34	Tension d'alimentation inférieure à 180 V.	Problèmes au réseau électrique	Vérifier l'installation électrique
F35	Fréquence de réseau anormale	Problèmes au réseau électrique	Vérifier l'installation électrique
A41	Positionnement du capteur	Capteur sanitaire débranché du tuyau	Contrôler le positionnement et le fonctionnement corrects du capteur
F42	Anomalie capteur d'eau chaude sanitaire	Capteur endommagé	Remplacer le capteur
F50	Anomalie vanne à gaz	Câblage opérateur modulant interrompu	Vérifier le câblage
		Vanne à gaz défectueuse	Vérifier et remplacer éventuellement la vanne à gaz
A51	Anomalie mauvaise combustion	Cheminée évacuation/aspiration obstruée	Vérifier la cheminée

5. CARACTÉRISTIQUES ET DONNÉES TECHNIQUES

Tableau 7 - Légende des figures cap. 5

5	Chambre étanche	28	Collecteur des fumées
7	Arrivée gaz	29	Collecteur de sortie des fumées
8	Sortie eau chaude sanitaire	38	Débitmètre
9	Entrée eau chaude sanitaire	44	Vanne à gaz
16	Ventilateur	73	Thermostat antigel (non fourni)
19	Chambre de combustion	81	Électrode d'allumage et de détection
20	Groupe brûleurs	187	Diaphragme fumées
21	Gicleur principal	288	Kit antigel (en option) cod. 013009X0
22	Brûleur	R1 - R2 - R3 - R4	Réchauffeurs électriques
27	Échangeur en cuivre	344	Capteur double (sanitaire + sécurité)

5.1 Vue générale et composants principaux

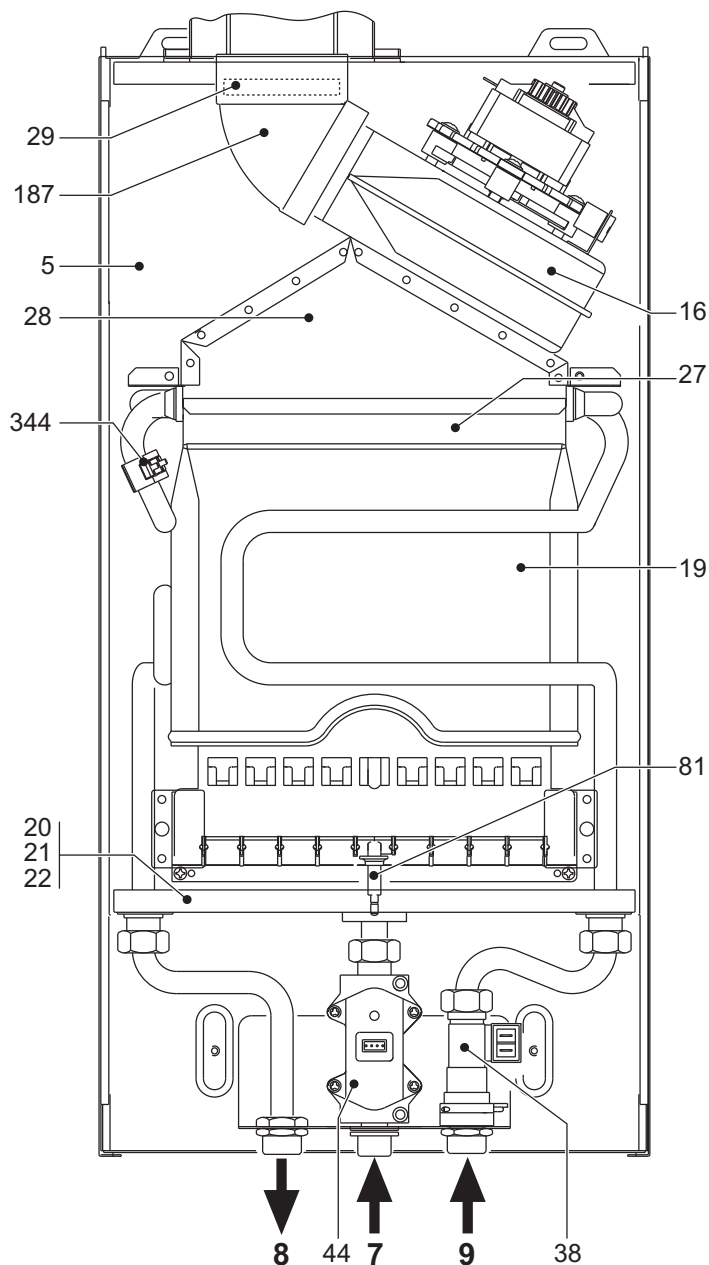


fig. 13 - Vue générale

5.2 Schémas hydrauliques

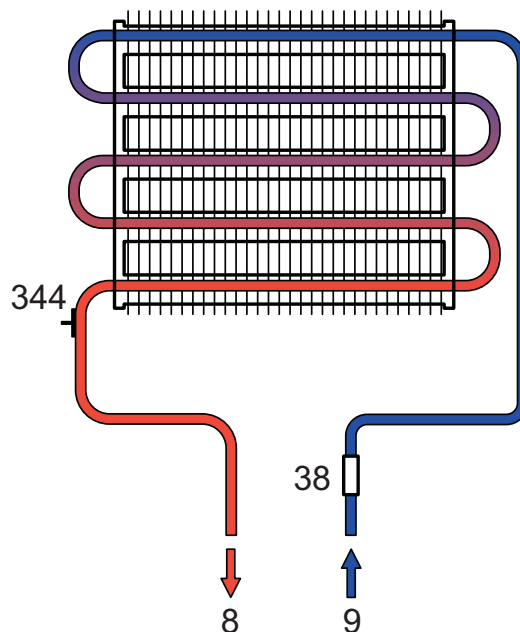


fig. 14 - Circuit hydraulique

5.3 Tableau des caractéristiques techniques

Donnée	Unité	SKY F 11	SKY F 14	SKY F 17	
Puissance thermique maxi	kW	21.7	26.9	32.9	(Q)
Puissance thermique mini	kW	8.3	10.3	12.6	(Q)
Puissance thermique maxi	kW	19.2	23.9	29.2	
Puissance thermique mini	kW	7.1	8.8	10.7	
Rendement Pmax	%	88.5	88.7	88.9	
Gicleurs brûleur G20	nbre x Ø ;	10 x 1.25	12 x 1.25	14 x 1.25	
Pression gaz alimentation G20	mbar	20.0	20.0	20.0	
Pression gaz maxi au brûleur	mbar	13.0	14.0	15.0	
Pression gaz mini au brûleur	mbar	2.0	2.0	2.0	
Débit gaz maxi G20	m ³ /h	2.30	2.85	3.48	
Débit gaz mini G20	m ³ /h	0.88	1.10	1.33	
Gicleurs brûleur G31	nbre x Ø ;	10 x 0.77	12 x 0.77	14 x 0.77	
Pression gaz alimentation G31	mbar	37	37	37	
Pression gaz maxi au brûleur	mbar	35.0	35.0	35.0	
Pression gaz mini au brûleur	mbar	5.0	5.0	5.0	
Débit gaz maxi G31	kg/h	1.70	2.11	2.58	
Débit gaz mini G31	kg/h	0.65	0.80	0.99	
Pression maxi de service	bar	10	10	10	(PMS)
Pression mini de service	bar	0.20	0.20	0.20	
Débit d'eau chaude sanitaire à Dt 25 °C	l/min	11.0	13.7	16.8	
Débit d'eau chaude sanitaire à Dt 50 °C	l/min	5.5	6.9	8.4	(D)
Degré de protection	IP	X5D	X5D	X5D	
Tension d'alimentation	V/Hz	230V	230V	230V	
Puissance électrique consommée	W	40	40	55	
Poids à vide	kg	13	14	17	
Type d'appareil		C ₁₂ -C ₂₂ -C ₃₂ -C ₄₂ -C ₅₂ -C ₆₂ -C ₇₂ -C ₈₂ -B ₂₂			
PIN CE		0461CL0983			

Fiche de produit ErP

Marque commerciale: FERROLI		Modèle: SKY F 11	
Adresse: FERROLI S.p.A. via Ritonda 78/A - 37047 SAN BONIFACIO (VR) - Italy			
Type d'appareil: Chauffe-eau conventionnel			
Caractéristique	Symbole	Unité	Valeur
Profil de soutirage déclaré			XL
Classe d'efficacité énergétique pour le chauffage de l'eau			A
Consommation journalière d'électricité	Qelec	kWh	0,026
Consommation annuelle d'électricité	AEC	kWh	6
Efficacité énergétique pour le chauffage de l'eau	η_{wh}	%	80,3
Consommation journalière de combustible	Qfuel	kWh	25,059
Consommation annuelle de combustible	AFC	GJ	19
Les réglages du thermostat du chauffe-eau, lors de sa mise sur le marché			MAX
Niveau de puissance acoustique	LWA	dB	54
Émissions d'oxydes d'azote	NOx	mg/kWh	136

Fiche de produit ErP

Marque commerciale: FERROLI		Modèle: SKY F 14	
Adresse: FERROLI S.p.A. via Ritonda 78/A - 37047 SAN BONIFACIO (VR) - Italy			
Type d'appareil: Chauffe-eau conventionnel			
Caractéristique	Symbole	Unité	Valeur
Profil de soutirage déclaré			XL
Classe d'efficacité énergétique pour le chauffage de l'eau			A
Consommation journalière d'électricité	Qelec	kWh	0,026
Consommation annuelle d'électricité	AEC	kWh	6
Efficacité énergétique pour le chauffage de l'eau	η_{wh}	%	80,5
Consommation journalière de combustible	Qfuel	kWh	24,967
Consommation annuelle de combustible	AFC	GJ	19
Les réglages du thermostat du chauffe-eau, lors de sa mise sur le marché			MAX
Niveau de puissance acoustique	LWA	dB	54
Émissions d'oxydes d'azote	NOx	mg/kWh	134

Fiche de produit ErP

Marque commerciale: FERROLI		Modèle: SKY F 17	
Adresse: FERROLI S.p.A. via Ritonda 78/A - 37047 SAN BONIFACIO (VR) - Italy			
Type d'appareil: Chauffe-eau conventionnel			
Caractéristique	Symbole	Unité	Valeur
Profil de soutirage déclaré			XL
Classe d'efficacité énergétique pour le chauffage de l'eau			A
Consommation journalière d'électricité	Qelec	kWh	0,033
Consommation annuelle d'électricité	AEC	kWh	7
Efficacité énergétique pour le chauffage de l'eau	η_{wh}	%	80,6
Consommation journalière de combustible	Qfuel	kWh	24,927
Consommation annuelle de combustible	AFC	GJ	19
Les réglages du thermostat du chauffe-eau, lors de sa mise sur le marché			MAX
Niveau de puissance acoustique	LWA	dB	55
Émissions d'oxydes d'azote	NOx	mg/kWh	143

5.4 Schéma électrique

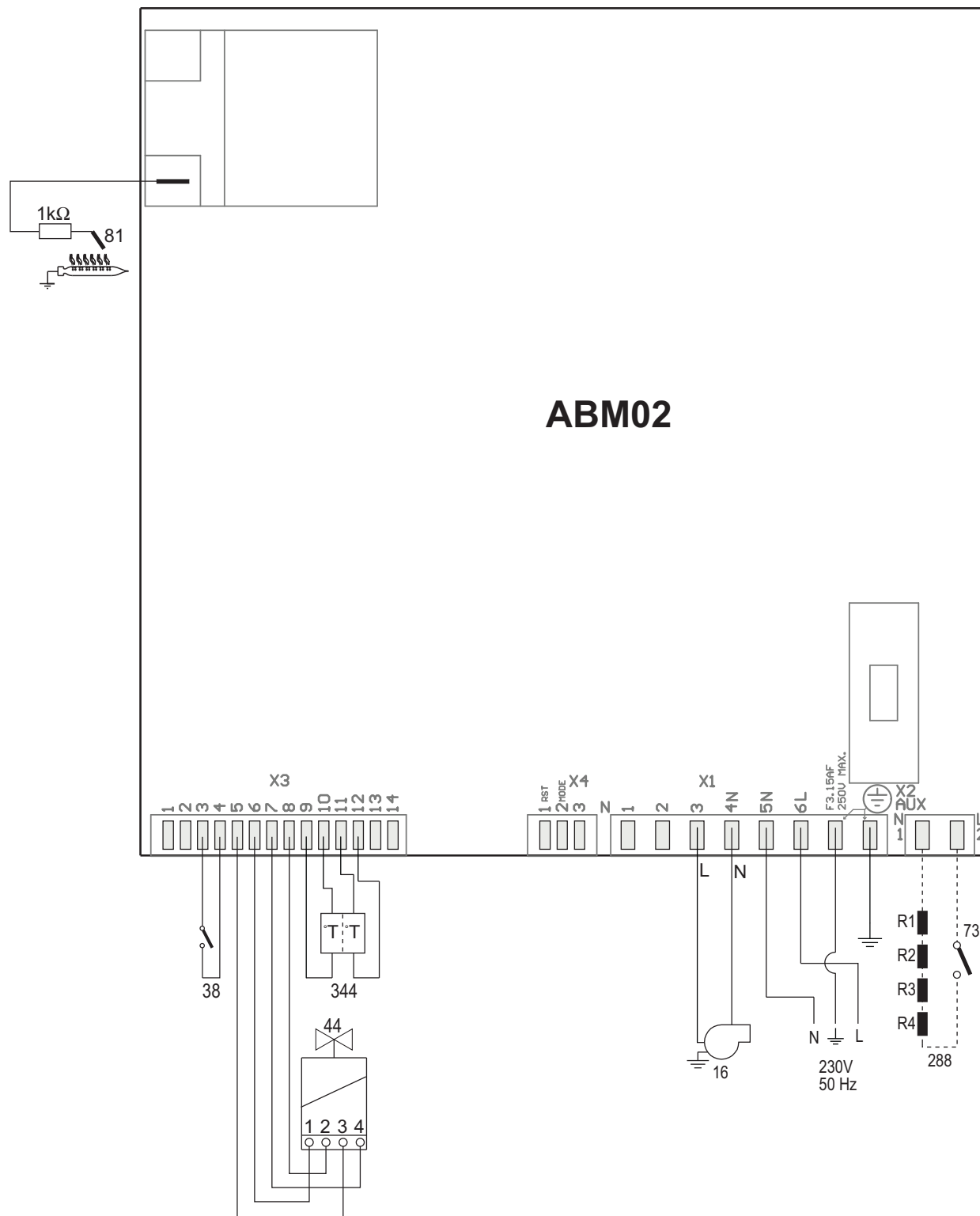


fig. 15 - Circuit électrique

TR

1. GENEL UYARILAR

- Bu talimat kitapçığında yer alan uyarıları dikkatlice okuyunuz ve bunlara uyunuz.
- Cihazın kurulumu yapıldıktan sonra, çalışması konusunda kullanıcıyı bilgilendiriniz ve ürünün tamamlayıcı ve önemli bir parçası olan ve ileride başvurulmak üzere itina ile saklanması gereken bu kılavuzu kendisine teslim ediniz.
- Kurulum ve bakım işlemleri yürürlükteki standartlara ve üreticinin talimatlarına uygun şekilde gerçekleştirilmeli ve mesleki açıdan kalifiye bir personel tarafından yapılmalıdır. Cihazın mühürlü ayar parçalarına müdahale edilmesi yasaktır.
- Hatalı kurulum veya yetersiz bakım insanlara, hayvanlara ya da nesnelere zarar verebilir. Üretici firma, kurulum ve kullanımdaki hatalardan ve talimatlara uyulmamasından kaynaklanan hasarlardan hiçbir şekilde sorumlu tutulamaz.
- Herhangi bir temizlik veya bakım işlemi yapılmadan önce, sistem siviğini ve/veya özel açma kapama aygıtlarını kullanarak cihazın şebeke güç kaynağı bağlantısını kesiniz.
- Cihazın arızalanması ve/veya düzgün çalışmaması durumunda, cihazı devre dışı bırakınız, tamir etmekten veya direk müdahalede bulunmaktan kaçınınız. Yalnızca mesleki olarak kalifiye personel ile temasa geçiniz. Ürünlerin herhangi bir onarım-değiştirme işlemi, sadece mesleki olarak kalifiye personel tarafından ve sadece orijinal parçalar kullanılarak yerine getirilmelidir. Yukarıda belirtilen koşullara uyulmaması, cihazın emniyetini tehlikeye atabilir.
- Bu cihaz yalnızca özel olarak tasarlanmış olduğu amaçlar için kullanılmalıdır. Bunun dışındaki herhangi bir kullanım, yanlış ve bu nedenle tehlikeli olarak değerlendirilir.
- Ambalaj parçaları potansiyel tehlike kaynağı olduğundan, çocukların erişebileceği yerlerde bırakılmamalıdır.
- Bu cihaz fiziksel kapasitesi olmayan, zeka geriliği olan veya duyu özürlü olan insanlar (çocuklar dahil) veya tecrübe ve bilgi eksikliği olan kişiler tarafından kullanılmaya uygun değildir. Bu kişiler cihazın kullanımı ile ilgili güvenlik, denetim veya talimatlardan sorumlu bir kişinin bulunduğu zaman onun yardımı ile yararlanabilirler.
- Aygıtın ve buna ait aksesuarların imha edilmesi, yürürlükteki kanunlar çerçevesinde uygun bir şekilde gerçekleştirilmelidir.
- Bu kılavuzda yer alan resimler ürünün sadeleştirilmiş görüntüsünü temsil etmektedir. Bu temsili görüntüler ile size temin edilen ürün arasında küçük ve önemsiz farklar olabilir.

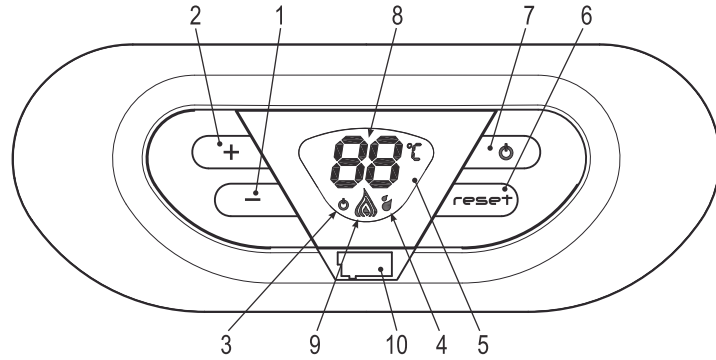
2. KULLANMA TALIMATLARI

2.1 Giriş

SKY F doğal gaz veya propan gazı ile çalışan ve elektronik ateşlemeli brülör, havalandırmalı yalıtım odası, mikroislemcili sistem kontrolü ile donatılmış, yüksek verimli sıcak sıhhi su üretimi amaçlı, -5°C sıcaklığa kadar (opsiyonel antifriz ile -15°C'ye kadar) dahili mekanlar ile kısmen korumalı harici mekanlara monte edilebilen (EN 297/A6 uyarınca) bir ani su ısıtıcısıdır.

2.2 Komut paneli

Panel



şek. 1 - Kontrol paneli

Panel açıklamaları şek. 1

- | | |
|----|---|
| 1 | Sıcak sıhhi su ısı ayarını azaltma tuşu |
| 2 | Sıcak sıhhi su ısı ayarını artırma tuşu |
| 3 | OFF sembolü |
| 4 | Sıhhi su fonksiyon gösterimi |
| 5 | Gösterge |
| 6 | Resetleme tuşu |
| 7 | Cihazı açma/kapama tuşu |
| 8 | Multi-fonksiyon gösterimi |
| 9 | Brülör açık ve aktüel güç seviyesi gösterimi (Yanma arızası fonksiyonu süresince yanıp söner halde) |
| 10 | Servis Aracı Bağlantısı |

Çalışma anındaki gösterim

Sıcak sıhhi su alınması ile oluşan sıhhi su talebi esnasında, gösterge aktüel sıcak sıhhi su çıkış sıcaklığını (kısım 5 - şek. 1) görüntüler.

Arıza

Arıza durumunda (bkz. cap. 4.4) gösterge arıza kodunu (kısım 5 - şek. 1) ve bekleme süreleri boyunca "d3" ve "d4" yazılarını görüntüler.

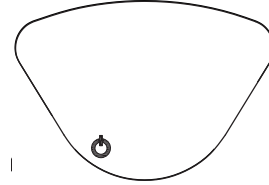
2.3 Acma ve kapatma

Elektrik şebekesine bağlantı

- İlk 5 saniye süresince, göstergede kart yazılımının versiyonu görüntülenir.
- Cihazın monteli gaz musluğunu açınız.
- Cihaz, her sıcak sıhhi su alımında otomatik olarak çalışmak üzere hazırdir.

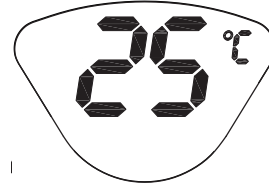
Cihazı açma ve kapatma

On/off tuşuna 1 saniye basınız (kısım 7 - şek. 1).



şek. 2 - Kapatma

Cihaz kapatıldığı zaman, elektronik kartta halen elektrik akımı bulunmaktadır. Sıhhi su fonksiyonu devre dışı bırakılır. Antifriz sistemi aktif kalır Cihazı yeniden çalıştırmak için, on/off tuşuna tekrar 1 saniye basınız (kısım 7 şek. 1).



şek. 3

Cihaz, her sıcak sıhhi su alımında otomatik olarak çalışmak üzere derhal hazır olacaktır.

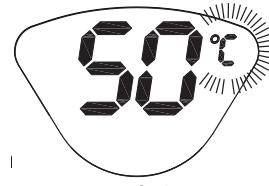


Cihaza gelen elektrik ve/veya gaz beslemesi kesilirse anti-friz sistemi çalışmayacaktır. Kış döneminde uzun süreli olarak kapalı kalması durumunda donmaktan kaynaklanan hasarları önlemek için, su ısıtıcısındaki suyun tümünün tahliye edilmesi önerilmektedir.

2.4 Ayarlamalar

Sıhhi su sıcaklık ayarı

Sıhhi su tuşlarını kullanarak (kısım 1 ve 2 - şek. 1) sıcaklığı minimum 40°C ile maksimum 55°C arasında ayarlayınız.



şek. 4

3. KURULUM

3.1 Genel talimatlar

SU ISITICISI, BU TEKNİK KULLANIM KİTAPÇIĞINDA BELİRTİLMEMİŞ OLAN BÜTÜN TALİMATLARA, YÜRÜRLÜKTE OLAN İLGİLİ ULUSAL STANDARTLARA VE YEREL TÜZÜKLERE UYGUN BİR ŞEKİLDE, İŞÇİLİK KURALLARINA TAM OLARAK UYGUNLUK İÇİNDE VE SADECE KALİFİYE BİR PERSONEL TARAFINDAN MONTE EDİLMELİDİR.

3.2 Kurulum yeri

Cihazın yanma devresi yalıtımlı odadan tamamen izole edilmiştir ve dolayısıyla bu ünite herhangi bir odaya monte edilebilir. Bununla birlikte, montajın yapılacağı odanın, ufak bir gaz kaçağı durumunda bile tehlikeli durumların oluşmasını önlemek için iyi havalandırmaya sahip olması gereklidir. Bu emniyet standardı, yalıtımlı odalı olarak anılanlar da dahil olmak üzere tüm gazlı cihazlar için geçerli 2009/142 sayılı EEC Direktifince gerekmektedir.

Cihaz, EN 297 par. A6 uyarınca, asgari -5°C'deki (opsiyonel antifriz kiti ile -15°C'ye kadar) kısmen korumalı bir yerde çalıştırılmak için uygundur. Su ısıtıcısının bir saçak altına, bir balkonun içine veya korunaklı bir duvar oyuğuna monte edilmesi önerilir.

Kurulum yeri toz, yanıcı malzeme veya nesnelere ya da oksitleyici gaz içermemelidir.

Cihaz duvara monte edilmek üzere tasarlanmıştır. Kapaktaki çizimde belirtilen yüksekliklere göre duvara sabitleyiniz.



Eğer cihaz bir mobilya içerisine veya yakınına monte edilecekse, muhafazanın çıkartılabilmesi için ve normal bakım işleri için bir açıklık bırakılmalıdır

3.3 Su bağlantıları

Uyarılar

⚠ Bağlantı işlemini yapmadan önce, cihazın mevcut yakıt tipi ile çalışmak üzere ayarlanmış olduğundan emin olunuz ve cihazın bütün borularını dikkatlice temizleyiniz.

Bağlantıları, ilgili bağlantı noktalarına kapaktaki çizime ve cihaz üzerinde belirtilen sembollere uygun şekilde yapınız.

Sistem suyunun özellikleri

Suyun 25° Fr sertlik derecesinden (1°F = 10ppm CaCO₃) daha sert olması halinde, su ısıtıcısında olası tortuları önlemek için uygun şekilde arıtılmış su kullanımını öneririz.

3.4 Gaz bağlantısı

Gaz, ilgili bulunan konnektöre (bkz. kapaktaki şekil) yürürlükteki standartlara uygun şekilde, sert metal boru ile veya devamlı esnek s/çelik duvar boru tesisatı ile ve de sistem ile su ısıtıcısı arasında bir gaz musluğu yerleştirilerek bağlanmalıdır. Tüm gaz bağlantılarının sıkı bir şekilde bağlandığından emin olunuz

3.5 Elektrik bağlantıları

Uyarılar

⚠ Cihaz, yürürlükteki emniyet standartlarda öngörüldüğü şekilde uygulanmış etkin bir topraklama ünitesine bağlanmalıdır. Mesleki açıdan kalifiye bir personele, topraklama sisteminin verimliliğini ve uygunluğunu kontrol ettiriniz; üretici firma, topraklama sistemindeki arıza nedeniyle meydana gelebilecek hasarlardan sorumlu değildir.

Su ısıtıcısının elektrik kablolarının tesisatı önceden yapılmış ve elektrik hattına bağlantı için bir Y-kablo ve de fiş ile birlikte temin edilmiştir. Ana bağlantılar kalıcı bir bağlantı şekliyle yapılmalı ve minimum açıklığı en az 3 mm olan kontaklara sahip bir tek-kutuplu sıvıç ile donatılmalı ve su ısıtıcısı ile hat arasında maksimum 3A değerinde bir ara sigorta yerleştirilmelidir. Elektrik bağlantılarında kutupların doğru olmasına dikkat edilmelidir. (FAZ: kahverengi tel / NÖTR: mavi tel / TOPRAK: sarı - yeşil tel).

⚠ Kullanıcının cihazın güç kablosunu asla değiştirmemesi gerekmektedir. Kablo-nun hasar görmesi halinde, cihazı kapatınız ve değiştirilmesi için sadece profesyonel açıdan kalifiye bir elemana başvurunuz. Değiştirilmesi halinde, sadece maksimum dış çeper çapı 8 mm olan bir "HAR H05 VV-F" 3x0,75 mm² kablo-sunu kullanınız.

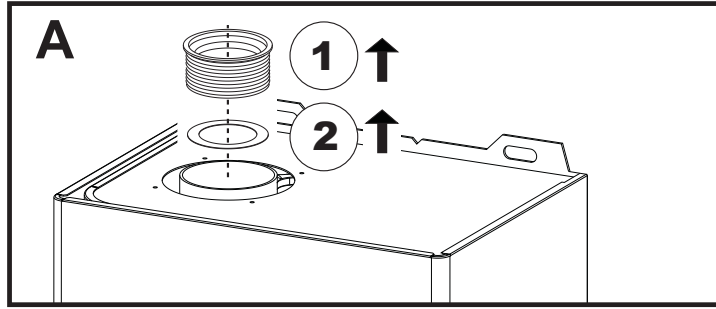
3.6 Duman kanalları

Uyarılar

Ünite, hava-geçirmez odalı ve güçlendirilmiş çekimli bir "tip C" tipidir, hava girişi ve duman çıkışı aşağıda yazılı olan çekme/emme sistemlerinden birisine bağlanmalıdır. Cihaz, teknik veri etiketinde belirtilen tüm Cny baca konfigürasyonlarıyla çalışmak üzere onaylanmıştır. Bununla birlikte, bazı konfigürasyonların yerel kanunlar, standartlar veya tüzükler uyarınca kısıtlanmış veya onaylanmamış olması mümkündür. Kurulum işlemine başlamadan önce, ilgili uyarıları ve talimatları kontrol ediniz ve uyunuz. Ayrıca, duvara ve/veya tavana terminalerin bağlantısını yaparken, pencerelerle, duvarlarla, havalandırma açıklıklarıyla arada bırakılacak minimum mesafelere riayet ediniz.

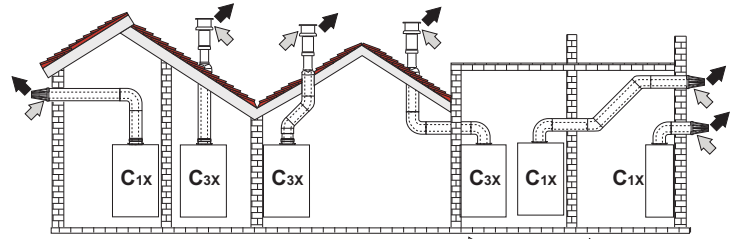
Diyafram

Cihazın çalışması için, birlikte verilen diyaframların takılması gerekmektedir. Doğru diyaframın kullanıldığını (kullanılacağı zaman) ve bunun doğru şekilde konumlandırıldığını kontrol ediniz.



ACihaz monte edilmemiş halde diyafram değiştirme

Koaksiyal borularla bağlantı

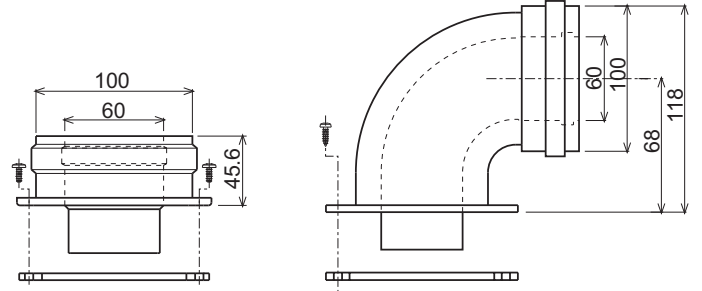


şek. 5 - Koaksiyal borularla bağlantıya örnek (⇨ = Hava / ⇨ = Duman)

Çizelge 1 - Tip

Tip	Açıklama
C1X	Duvara yatay emme ve tahliye
C3X	Tavana dik emme ve tahliye

Koaksiyal bağlantısı için, cihaza aşağıdaki çıkış aksesuarlarından birisini takınız. Duvara açılacak deliklerin yükseklikleri için kapaktaki şekle bakınız.



010006X0

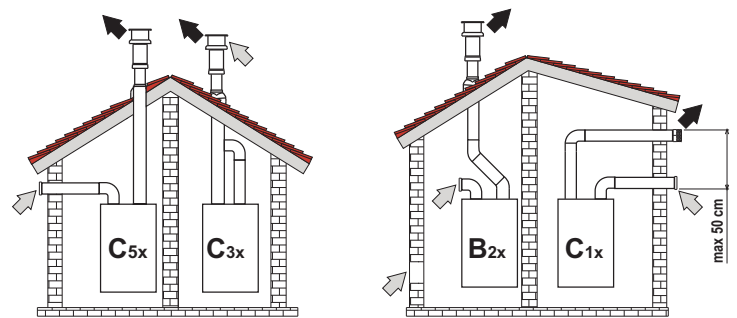
010007X0

şek. 6 - Koaksiyal kanallar için çıkış aksesuarları

Çizelge 2 - Koaksiyal kanallar için diyaframlar

	Koaksiyal 60/100		Koaksiyal 80/125	
İzin verilen maksimum uzunluk	4 m		10 m	
Dirsek indirgeme faktörü 90°	1 m		0.5 m	
Dirsek indirgeme faktörü 45°	0.5 m		0.25 m	
Kullanılacak diyafram	0 + 2 m	Model SKY F 11 = Ø39 SKY F 14 = Ø47 SKY F 17 = Ø47	0 + 3 m	Model SKY F 11 = Ø39 SKY F 14 = Ø47 SKY F 17 = Ø47
	2 + 3 m	Model SKY F 11 = Ø43 SKY F 14 = Ø50 SKY F 17 = Ø50	3 + 6 m	Model SKY F 11 = Ø43 SKY F 14 = Ø50 SKY F 17 = Ø50
	3 + 4 m	DİYAFRAMSIZ	6 + 10 m	DİYAFRAMSIZ

Ayrı borularla bağlantı

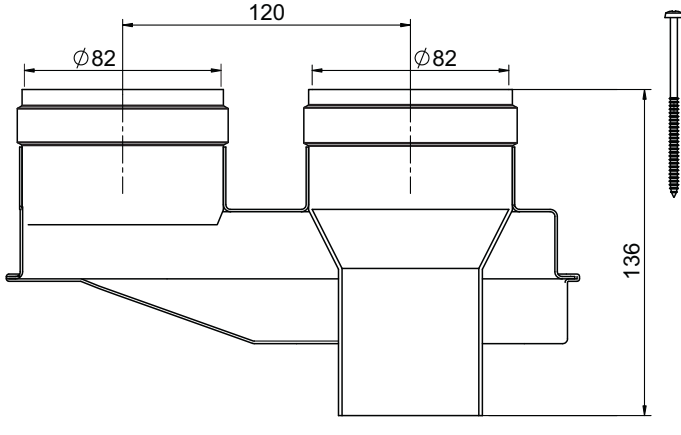


şek. 7 - Ayrı borularla bağlantıya örnek (⇨ = Hava / ⇨ = Duman)

Çizelge 3 - Tip

Tip	Açıklama
C1X	Duvara yatay emme ve tahliye. Giriş/çıkış terminaleri ya eş-merkezli ya da benzer rüzgar koşullarına maruz bırakılmak için yeterince yakın olmalıdır (50 cm dahilinde)
C3X	Tavana dik emme ve tahliye. Giriş/çıkış terminaler C12 için olduğu gibi
C5X	Farklı basınçlara sahip bölgelerde duvara veya tavana bağımsız şekilde emme ve tahliye. Tahliye ve emme karşı duvarlara konumlandırılmamalıdır
C6X	Ayrı sertifikalandırılmış borulara sahip (EN 1856/1) emme ve tahliye
B2X	Kurulum yerinden emme ve duvara veya tavana tahliye
⚠ ÖNEMLİ - KURULUM YERİ UYGUN HAVALANDIRMAYA SAHİP OLMALIDIR	

Ayrı kanallarla bağlantı için, cihaza aşağıdaki çıkış aksesuarını takınız:



şek. 8 - Ayrı kanallar için çıkış aksesuarı 010031X0

Kurulum işlemine başlamadan önce, kullanılacak diyaframı kontrol ederek basit bir hesaplamayla izin verilen maksimum uzunluğun aşılmadığından emin olunuz:

1. Ayrı kanallı sistemin genel hatlarını, aksesuarlar ve çıkış terminaleri de dahil olmak üzere tam olarak tanımlayınız.
2. Aşağıdaki tabella 5 kısmına bakarak her bir bileşenin kayıplarını, montaj konumuna göre m_{esd} (eşdeğer metre) olarak tespit ediniz.
3. Kayıplar toplamının, tabella 4'de izin verilen maksimum uzunluğun altında veya buna eşit olduğundan emin olunuz.

Çizelge 4 - Ayrı kanallar için diyaframlar

		SKY F		
		Model	Uzunluk	
İzin verilen maksimum uzunluk		SKY F 11	65 m_{esd}	
		SKY F 14	55 m_{esd}	
		SKY F 17	45 m_{esd}	
Kullanılacak diyafram	Model	Uzunluk	Diyafram	
	SKY F 11	0 - 20 m_{esd}	Ø 39	
		20 - 35 m_{esd}	Ø 43	
		>35 m_{esd}	Diyaframsız	
	SKY F 14	0 - 20 m_{esd}	Ø 47	
		20 - 35 m_{esd}	Ø 50	
		>35 m_{esd}	Diyaframsız	
	SKY F 17	0 - 20 m_{esd}	Ø 47	
20 - 35 m_{esd}		Ø 50		
>35 m_{esd}		Diyaframsız		

Çizelge 5 - Aksesuarlar

				m_{esd} cinsinden kayıplar		
				Emme hava	Duman tahliyesi	
					Dikey	Yatay
Ø 80	BORU	0.5 m M/F	1KWMA38A	0.5	0.5	1.0
		1 m M/F	1KWMA83A	1.0	1.0	2.0
		2 m M/F	1KWMA06K	2.0	2.0	4.0
	DIRSEK	45° F/F	1KWMA01K	1.2	2.2	
		45° M/F	1KWMA65A	1.2	2.2	
		90° F/F	1KWMA02K	2.0	3.0	
		90° M/F	1KWMA82A	1.5	2.5	
		90° M/F + Test çıkışı	1KWMA70U	1.5	2.5	
	TIRNAKLI KLİPS	test çıkışı	1KWMA16U	0.2	0.2	
		yoğunlaşma tahliyesi için	1KWMA55U	-	3.0	
	TEE	yoğunlaşma tahliyesi için	1KWMA05K	-	7.0	
	TERMİNAL	duvara hava çıkışı	1KWMA85A	2.0	-	
		rüzgar-kesicili duvara duman çıkışı	1KWMA86A	-	5.0	
	BACA	80/80 Hava/duman ayırık bağlantı	1KWMA84U	-	12.0	
Sadece Ø80 duman çıkışı		1KWMA83U + 1KWMA86U	-	4.0		

4. SERVIZIO E MANUTENZIONE

Tutte le operazioni di regolazione, messa in servizio e quelle di controllo periodico descritte di seguito, devono essere effettuate solo da Personale Qualificato e di sicura qualificazione (in possesso dei requisiti tecnici professionali previsti dalla normativa vigente).

FERROLI declina ogni responsabilità per danni a cose e/o persone derivanti dalla manomissione dell'apparecchio da parte di persone non qualificate e non autorizzate.

4.1 Ayarlamalar

Gaz temini dönüşümü



Fabrikada ayarlanmış olduğundan farklı bir gaza göre dönüşüm işlemi yetkili bir teknisyen tarafından, orijinal parçalar kullanılarak ve cihazın kurulacağı ülkede yürürlükte olan standartlara uygun şekilde gerçekleştirilmelidir.

Bu cihaz hem Doğal gaz ile hem de sıvı gaz (LPG) ile çalışabilmektedir ve ayrıca bu iki gazdan birisi ile çalışmak üzere gerekli ayarları, ambalaj ve veri-plakasında da açık bir şekilde gösterilmiş olduğu gibi fabrikada yapılmaktadır. Cihazın, ayarlanmış olduğu gaz türünden farklı bir gaz ile kullanılması gerektiğinde, bir gaz dönüşüm kitinin kullanılması ve aşağıda açıklanan işlemlerin yapılması gerekmektedir:

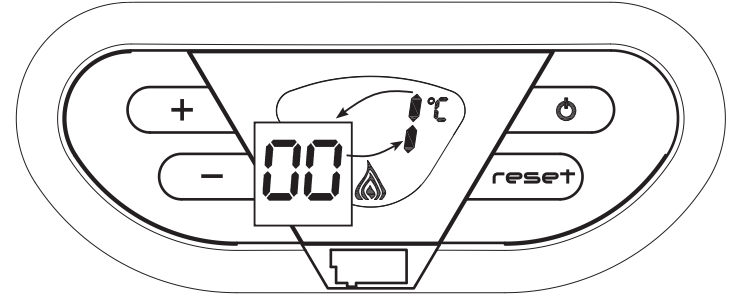
1. Ana brülör alev uçlarını değiştiriniz, kullanılmakta olan gazın tipine göre cap. 5 teknik veri tablosunda belirtildiği şekilde uçları takınız
2. Gaz tipi ile ilgili parametreyi değiştiriniz:
 - Su ısıtıcısını uyku moduna getiriniz
 - On/off tuşuna (kısım. 7 - şek. 1) 20 saniye basınız: gösterge yanıp sönen "b01" görüntülenir.
 - Sıhhi su tuşlarına (kısım 1 ve 2 - şek. 1) aynı anda basıp parametre 00 (metanla çalıştırmak için) veya 01 (LPG ile çalıştırmak için) ayarını yapınız.
 - On/off tuşuna (kısım. 7 - şek. 1) 20 saniye basınız.
 - Su ısıtıcısı uyku moduna döner
3. Kullanılmakta olan gaz tipine göre teknik veriler tablosunda verilen değerleri ayarlamak suretiyle brülör minimum ve maksimum basınç değerlerini (ref. ilgili paragraf) ayarlayınız
4. Dönüşüm yapıldığını göstermek için, dönüşüm kitinin içerisindeki etiketi veri plakasının yakınına yapıştırınız.

TEST modunun aktive edilmesi

Sıhhi su modunun aktive edilmesini sağlayacak şekilde bir su alma işlemi uygulayınız.

Sıhhi su tuşlarına (kısım 1 e 2 - şek. 1) aynı anda 5 saniye süreyle basıp TEST modunu aktive ediniz. Su ısıtıcısı, sonraki paragrafta belirtildiği gibi ayarlanan maksimum sıhhi su gücünde çalışır.

Göstergede sıhhi su gücü görüntülenir.



şek. 9 - TEST Modu (sıhhi su gücü = %100)

Tuşlara (kısım 1 ve 2 - şek. 1) basarak gücü artırınız veya azaltınız (Minimum=%0, Maksimum=%100).

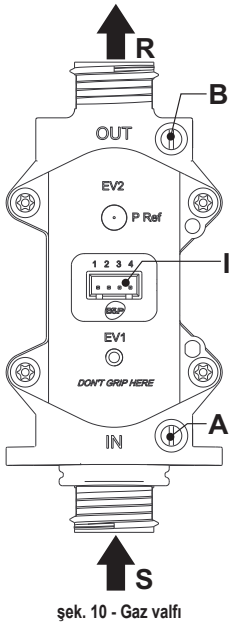
TEST modunu devre dışı bırakmak için, tuşlara (kısım. 1 ve 2 - şek. 1) aynı anda 5 saniye süreyle basınız.

Her durumda, TEST modu 15 dakika sonra otomatik olarak veya sıhhi sıcak su alımını kapatarak (Sıhhi modunu aktive etmek için yeterli sıhhi sıcak su alımının yapıldığı durumda) devre dışı kalır.

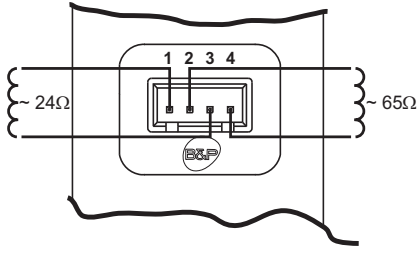
Brülör basıncının ayarlanması

Bu cihaz, alev modülasyonu tipte olup, iki sabit basınç ayarı değerine sahiptir; teknik veriler tablosunda gaz tipine göre belirtilen değerler olmaları gereken minimum ve maksimum değerleri.

- Gaz valfinin akış yönünde yer alan "B" basınç noktasına uygun bir manometre takınız.
- TEST modunu başlatınız (bkz. cap. 4.1).
- **Off tuşuna (ref. 7 - şek. 1)** 2 saniye süreyle basıldığında, gaz valfi Kalibrasyon moduna geçilir.
- Kart "q02" ayarına geçer; sıhhi su tuşlarına bir kez basıldığında, aktüel olarak kaydedilmiş değeri görüntüler.
- Manometreden okunan basınç maksimum anma basıncından farklı ise, sıhhi su tuşlarına basmak suretiyle "q02" parametresini 1 veya 2 birim artırma/azaltma işlemine geçiniz: her değişiklik sonrasında, değer kaydedilir; basıncın dengelenmesi için 10 saniye bekleyiniz.
- **Off tuşuna (ref. 7 - şek. 1)** basınız.
- Kart "q02" ayarına geçer; sıhhi su tuşlarına bir kez basıldığında, aktüel olarak kaydedilmiş değeri görüntüler.
- Manometreden okunan basınç minimum nominal basınçtan farklı ise, sıhhi su tuşlarına basmak suretiyle "q01" parametresini 1 veya 2 birim artırma/azaltma işlemine geçiniz: her değişiklik sonrasında, değer kaydedilir; basıncın dengelenmesi için 10 saniye bekleyiniz.
- **Off tuşuna (ref. 7 - şek. 1)** basmak suretiyle her iki ayarlamayı da yeniden kontrol ediniz ve gerekirse önceden açıklanan prosedürü tekrar ederek düzeltiniz.
- **Off tuşuna** 2 saniye süreyle basıldığında, TEST moduna geri dönülür.
- TEST modunu devre dışı bırakınız (bkz. cap. 4.1).
- Manometrenin bağlantısını kesiniz.



- A - Kaynak yönündeki basınç noktası
- B - Akış yönündeki basınç noktası
- I - Gaz valfi elektrik bağlantısı
- R - Gaz çıkışı
- S - Gaz girişi



şek. 11 - Gaz valfi bağlantısı

TİP SGV100
Pi maks. 65 mbar
24 Vdc - sınıf B+A

Sihhi su gücünün ayarlanması

Sihhi su gücünü ayarlamak için, cihazı **TEST** moduna getiriniz (bkz. sez. 4.1), i “+” ve “-” tuşlarına (kısım 1 ve 2 - şek. 1) basarak gücü artırınız veya azaltınız (minimum= 00, Maksimum= 100). **Reset** tuşuna 5 saniye içinde basıldığında, maksimum güç ayarlandığı değerde kalacaktır. **TEST** işletim modundan çıkınız (bkz. sez. 4.1).

4.2 Messa in servizio

Su ısıtıcısını yakmadan önce

- Gaz sisteminin sızdırmazlığını kontrol ediniz.
- Su sistemini doldurunuz ve su ısıtıcısı ile sistem içerisindeki havanın tamamen boşaltılmasını sağlayınız.
- Sistemde veya cihaz içerisinde su kaçağı olmadığından emin olunuz.
- Elektrik sisteminin doğru bir şekilde bağlanmış olduğundan ve topraklama sisteminin işlevsel olduğundan emin olunuz.
- Gaz basıncı değerinin istenilen değer olduğundan emin olunuz:
- Su ısıtıcısının yakınlarında alev alıcı özellikte sıvılar veya malzemeler olmadığından emin olunuz.

Verifiche durante il funzionamento

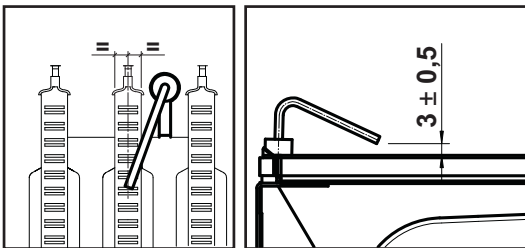
- Accendere l'apparecchio.
- Assicurarsi della tenuta del circuito del combustibile e degli impianti acqua.
- Controllare l'efficienza del camino e condotti aria-fumi durante il funzionamento dello scaldabagno.
- Assicurarsi che la valvola gas moduli correttamente.
- Verificare la buona accensione dello scaldabagno, effettuando diverse prove di accensione e spegnimento.
- Assicurarsi che il consumo del combustibile indicato al contatore, corrisponda a quello indicato nella tabella dati tecnici al cap. 5.

4.3 Manutenzione

Controllo periodico

Per mantenere nel tempo il corretto funzionamento dell'apparecchio, è necessario far eseguire da personale qualificato un controllo annuale che preveda le seguenti verifiche:

- I dispositivi di comando e di sicurezza (valvola gas, flussostato, ecc.) devono funzionare correttamente.
- Il circuito di evacuazione fumi deve essere in perfetta efficienza.
- I condotti ed il terminale aria-fumi devono essere liberi da ostacoli e non presentare perdite
- Il bruciatore e lo scambiatore devono essere puliti ed esenti da incrostazioni. Per l'eventuale pulizia non usare prodotti chimici o spazzole di acciaio.
- L'elettrodo deve essere libero da incrostazioni e correttamente posizionato.



şek. 12 - Elektrot konumlandırması

- Gli impianti gas e acqua devono essere a tenuta.
- La portata gas e la pressione devono corrispondere a quanto indicato nelle rispettive tabelle.

4.4 Sorunların giderilmesi

Arıza teşhis

Su ısıtıcısı, ileri seviye bir otomatik-arıza teşhis sistemi ile donatılmıştır. Su ısıtıcısında bir sorun olması halinde, gösterge ekranı arıza simgesi ile birlikte yanıp sönerek arıza kodunu gösterir.

Sürekli blokajlara neden olan sorunlar vardır (bunlar “A” harfi ile belirtilir): Çalışmanın devam ettirilmesi için RESET tuşuna (kısım 6 - şek. 1) 1 saniye süreyle basmak yeterlidir. Eğer su ısıtıcısı çalışmaz ise, arızanın giderilmesi gerekir.

Geçici olarak blokajlara neden olan diğer anormallikler (“F” harfi ile tanımlanır), ayar değeri su ısıtıcısının normal çalışma değer aralığına geri geldiğinde otomatik olarak ortadan kalkar.

Arıza listesi

Çizelge 6

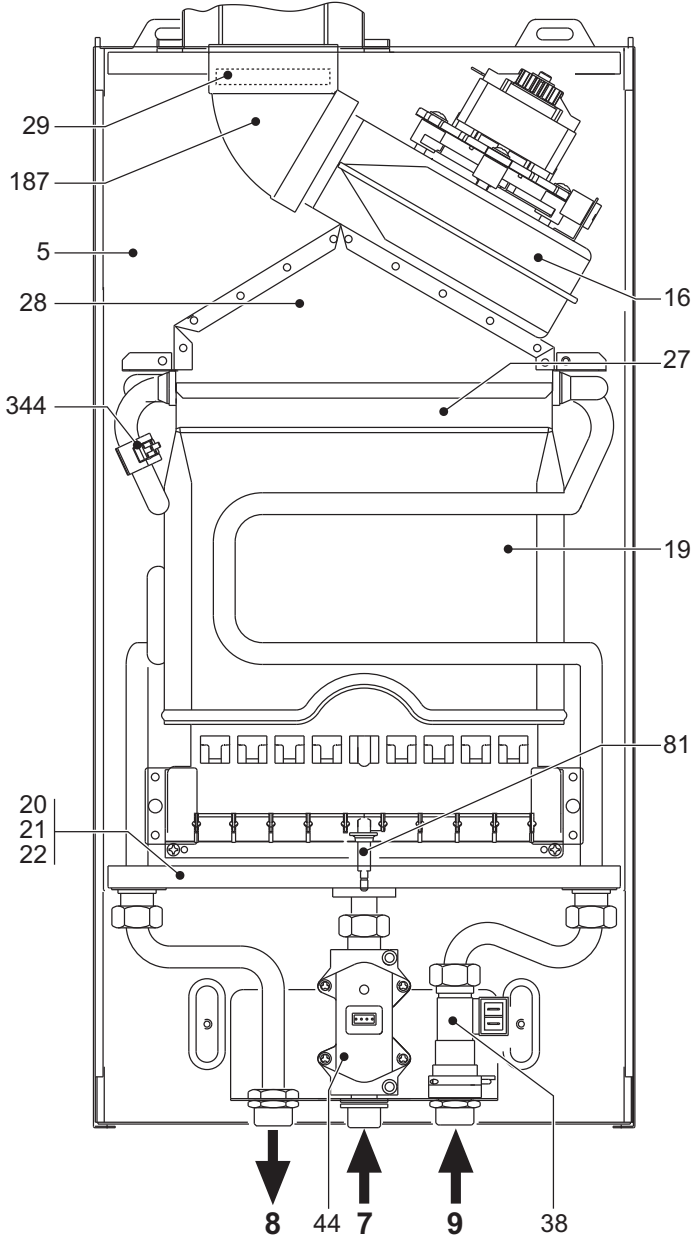
Arıza kodu	Arıza	Olası neden	Çözüm
A01	Brülör ateşleme yapmıyor	Gaz yok	Su ısıtıcısına gelen gaz akışının normal olduğunu kontrol ediniz ve havanın borulardan tahliye edildiğinden emin olunuz
		Elektrot tespit/ateşleme hatası	Elektrot kablo tesisatını kontrol ediniz, doğru konumlandığından ve herhangi bir tortu içermediğinden emin olunuz
		Gaz valfi arızalı	Gaz valfini kontrol ediniz ve değiştiriniz
		Gaz valfi kablo bağlantılarında kopukluk var	Kablo tesisatını kontrol ediniz
	Ateşleme gücü çok düşük	Ateşleme gücünü ayarlayınız	
A02	Brülör kapalı iken alev var sinyali	Elektrot arızası	İyonizasyon elektrot kablolarını kontrol ediniz
		Kart arızası	Kartı kontrol ediniz
A03	Aşırı-sıcaklık korumasının devreye girmesi	Sihhi su sensörü hasarlı	Sihhi su sensörünün doğru konumlandığından ve düzgün çalıştığından emin olunuz
		Su sirkülasyonu yok	Akış sivicini kontrol ediniz
F04	Kart parametreleri arızası	Kart parametre ayarı yanlış	Kontrol ediniz ve gerekirse kart parametresini değiştiriniz
F05	Kart parametreleri arızası	Kart parametre ayarı yanlış	Kontrol ediniz ve gerekirse kart parametresini değiştiriniz
		Kablolarda kopukluk var	Kablo tesisatını kontrol ediniz
		Fan arızası	Fanı kontrol ediniz
		Kart arızası	Kartı kontrol ediniz
A06	Ateşleme aşamasından sonra alev yok	Gaz sisteminde düşük basınç	Gaz basıncını kontrol ediniz
		Brülör minimum basınç kalibrasyonu	Basınç değerlerini kontrol ediniz
F07	Kart parametreleri arızası	Kart parametre ayarı yanlış	Kontrol ediniz ve gerekirse kart parametresini değiştiriniz
A09	Gaz valfi arızası	Kablolarda kopukluk var	Kablo tesisatını kontrol ediniz
		Anızalı gaz valfi	Kontrol ediniz ve gerekirse gaz valfini değiştiriniz
F10	Sihhi su 1 sensöründe arıza	Sensör hasarlı	Sensörün kablo tesisatını kontrol ediniz veya sensörü değiştiriniz
		Kablo tesisatında kısa-devre	
		Kablolarda kopukluk var	
F14	Sihhi su 2 sensöründe arıza	Sensör hasarlı	Sensörün kablo tesisatını kontrol ediniz veya sensörü değiştiriniz
		Kablo tesisatında kısa-devre	
		Kablolarda kopukluk var	
A16	Gaz valfi arızası	Kablolarda kopukluk var	Kablo tesisatını kontrol ediniz
		Anızalı gaz valfi	Kontrol ediniz ve gerekirse gaz valfini değiştiriniz
F20	Yanma kontrolü arızası	Fan arızası	Fanı ve fan kablo bağlantılarını kontrol ediniz
		Yanlış diyafram	Kontrol ediniz ve gerekirse diyaframı değiştiriniz
		Baca yanlış boyutlandırılmış veya tıkalı	Bacayı kontrol ediniz
A21	Uyumsuz yanma arızası	Son 10 dakika içerisinde 6 kez F20 arızası	F20 arızasına bakınız
F34	Beşleme gerilimi 180V'tan düşük	Elektrik şebekesi problemi	Elektrik sistemini/tesisatını kontrol ediniz
F35	Şebeke frekansı anormal	Elektrik şebekesi problemi	Elektrik sistemini/tesisatını kontrol ediniz
A41	Sensör konumlandırılması	Sihhi su sensörünün boru ile bağlantısı kesilmiş	Sensörün doğru konumlandığından ve düzgün çalıştığından emin olunuz
F42	Sihhi su devresi sensöründe arıza	Sensör hasarlı	Sensörü değiştiriniz
F50	Gaz Valfi arızası	Modüle edici Operatör kablo bağlantılarında kopukluk var	Kablo tesisatını kontrol ediniz
		Gaz Valfi kusurlu	Kontrol ediniz ve gerekirse gaz valfini değiştiriniz
A51	Uyumsuz Yanma arızası	Tahliye/emme bacasında tıkanma	Bacayı kontrol ediniz

5. ÖZELLİKLER VE TEKNİK VERİLER

Çizelge 7 - Şekil açıklamaları cap. 5

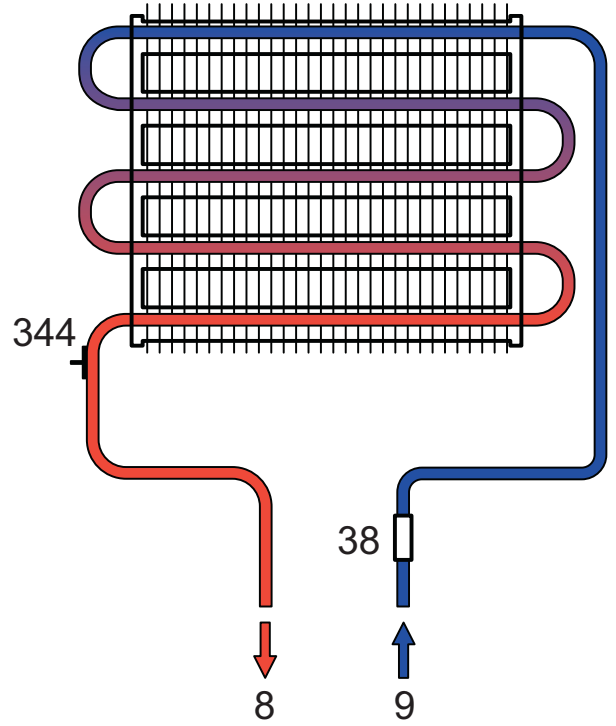
5 Yanma odası	28 Duman kolektörü
7 Gaz girişi	29 Duman çıkış kolektörü
8 Sıhhi su çıkışı	38 Akış sıvıcı
9 Sıhhi su girişi	44 Gaz valfi
16 Vantilatör (Fan)	73 Antifriz termostatu (cihazla birlikte verilmaz)
19 Yanma odası	81 Ateşleme ve tespit elektrotu
20 Brülör grubu	187 Duman diyaframı
21 Ana uç	288 Antifriz kiti (opsiyonel) kod 013009X0
22 Brülör	R1 - R2 - R3 - R4 Elektrikli ısıtıcılar
27 Bakır eşanjör	344 Çift sensör (Sıhhi Su+ Emniyet)

5.1 Genel görünüm ve ana bileşenler



şek. 13 - Genel görünüm

5.2 Hidrolik semaları

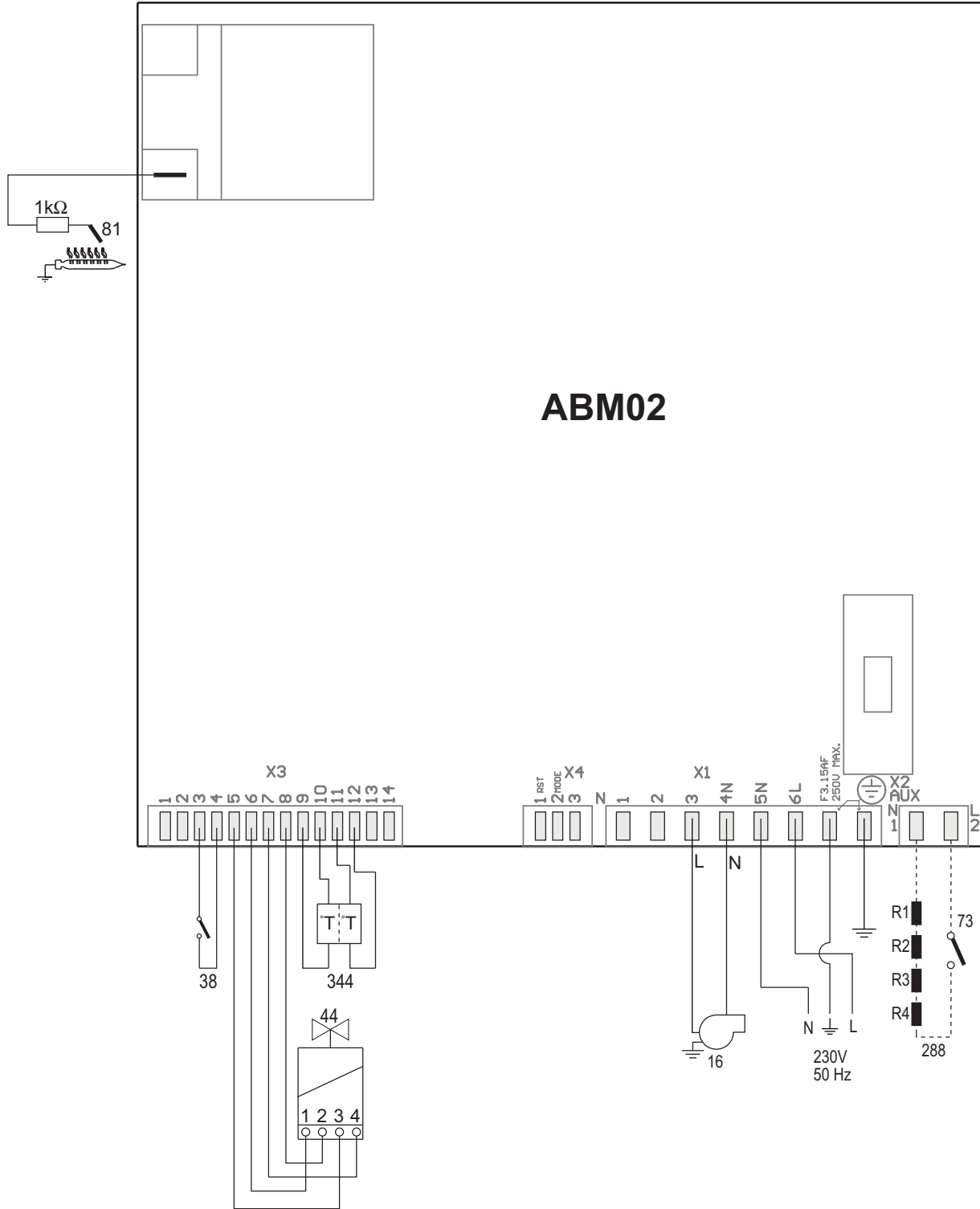


şek. 14 - Hidrolik devre

5.3 Teknik veriler tablosu

Veri	Birim	SKY F 11	SKY F 14	SKY F 17	
Maks. termik kapasite	kW	21.7	26.9	32.9	(Q)
Min. termik kapasite	kW	8.3	10.3	12.6	(Q)
Maks. Termik Güç	kW	19.2	23.9	29.2	
Min. Termik Güç	kW	7.1	8.8	10.7	
Verim Pmax	%	88.5	88.7	88.9	
Brülör uçları G20	n° x Ø	10 x 1.25	12 x 1.25	14 x 1.25	
Besleme gazı basıncı G20	mbar	20.0	20.0	20.0	
Brülör maks. gaz basıncı	mbar	13.0	14.0	15.0	
Brülör min. gaz basıncı	mbar	2.0	2.0	2.0	
Maks. gaz kapasitesi G20	m³/s	2.30	2.85	3.48	
Min. gaz kapasitesi G20	m³/s	0.88	1.10	1.33	
Brülör uçları G31	n° x Ø	10 x 0.77	12 x 0.77	14 x 0.77	
Gaz besleme basıncı G31	mbar	37	37	37	
Brülör maks. gaz basıncı	mbar	35.0	35.0	35.0	
Brülör min. gaz basıncı	mbar	5.0	5.0	5.0	
Maks. gaz kapasitesi G31	Kg/s	1.70	2.11	2.58	
Min. gaz kapasitesi G31	Kg/s	0.65	0.80	0.99	
Maks. çalışma basıncı	bar	10	10	10	(PMS)
Min. çalışma basıncı	bar	0.20	0.20	0.20	
Sıhhi su kapasitesi Dt 25°C	l/dak	11.0	13.7	16.8	
Sıhhi su kapasitesi Dt 50°C	l/dak	5.5	6.9	8.4	(D)
Koruma derecesi	IP	X5D	X5D	X5D	
Besleme gerilimi	V/Hz	230V	230V	230V	
Çekilen elektrik gücü	W	40	40	55	
Boş ağırlık	kg	13	14	17	
Cihaz tipi		C ₁₂ -C ₂₂ -C ₃₂ -C ₄₂ -C ₅₂ -C ₆₂ -C ₇₂ -C ₈₂ B ₂₂			
PIN CE		0461CL0983			

5.4 Elektrik seması



şek. 15 - Elektrik devresi