

# MISCELATORE SERIE VRG130

Il miscelatore compatto a 3 vie con rotore interno serie VRG130 è disponibile nelle misure DN 15-50 ed è realizzato in ottone, PN10. Sono disponibili cinque tipi di collegamento; filetto femmina, filetto maschio, raccordi a compressione, dado rotante e flangia pompa. Design registrato e brevettato.

## FUNZIONAMENTO

I miscelatori termostatici compatti a perdita ridotta ESBE serie VRG130 sono realizzati in leghe di ottone speciali che ne consentono l'utilizzo in impianti di riscaldamento e raffreddamento.

Per agevolare il funzionamento manuale, le valvole sono dotate di pulsanti antiscivolo con fincorsa per un angolo di rotazione di 90°. La scala di posizione della valvola può essere capovolta e ruotata per una vasta gamma di posizioni di montaggio. In combinazione all'attuatore ESBE serie ARA600, le valvole VRG130 possono essere automatizzate facilmente e offrono un'eccezionale precisione di regolazione grazie all'esclusiva interfaccia tra valvola e attuatore. Per funzioni di regolazione più avanzate, le centraline climatiche ESBE consentono ancora più applicazioni.

Le valvole ESBE VRG130 sono disponibili nelle dimensioni DN 15 - 50 con filetto femmina o maschio, con dado rotante e flangia pompa DN20 o con raccordi a compressione per tubi con diametro esterno di 22 e 28 mm.

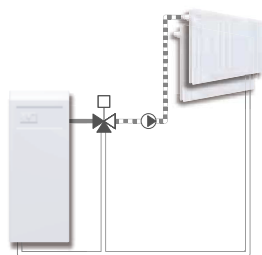
## ASSISTENZA E MANUTENZIONE

Il design compatto della valvola permette di accedere facilmente alla valvola con gli attrezzi agevolandone il montaggio e lo smontaggio.

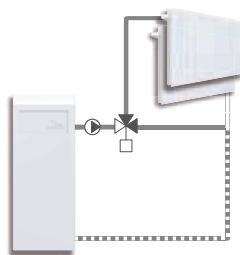
Inoltre, sono disponibili kit di riparazione per i componenti chiave.

## ESEMPI DI INSTALLAZIONE

Tutti gli esempi di installazione sono simmetrici. La scala di posizione della valvola può essere capovolta e ruotata in base all'installazione e deve essere posizionata correttamente seguendo le istruzioni per l'installazione. I simboli sugli/ sulle ingressi/uscite della valvola (■●▲) riducono il rischio di errori in fase di installazione.



Miscelazione



Zona



## VALVOLA VRG130 ADATTA PER

- Riscaldamento
- Raffrescamento
- Acqua potabile
- Riscaldamento a pavimento
- Riscaldamento solare
- Ventilazione
- Zona
- Acqua calda centralizzata
- Riscaldamento centralizzato
- Raffrescamento centralizzato

## ATTUATORI E CENTRALINE CLIMATICHE ADEGUATI

- Serie ARA600
- Serie 90\*
- \*Kit adattatore necessario, vedere la pagina del prodotto.
- Serie 90C
- Serie CRC110
- Serie CRB100
- Serie CRA110

## DATI TECNICI

Classe di pressione: \_\_\_\_\_ PN 10  
 Temperatura del fluido: \_\_\_\_\_ max (continua) +110°C  
 \_\_\_\_\_ max (temporanea) +130°C  
 \_\_\_\_\_ min -10°C  
 Coppia (alla pressione nominale) DN15-32: \_\_\_\_\_ < 3 Nm  
 DN40-50: \_\_\_\_\_ < 5 Nm  
 Trafilamento in % della portata\*: \_\_\_\_\_ Miscelazione, < 0.05%  
 \_\_\_\_\_ Zona, < 0.02%  
 Pressione di esercizio: \_\_\_\_\_ 1 MPa (10 bar)  
 Perdita di carico differenziale max: Miscelazione, 100 kPa (1 bar)  
 \_\_\_\_\_ Zona, 200 kPa (2 bar)  
 Pressione di chiusura: \_\_\_\_\_ 200 kPa (2 bar)  
 Campo di regolazione Kv/Kv<sup>min</sup>, A-AB: \_\_\_\_\_ 100  
 Collegamenti: \_\_\_\_\_ Filetto femmina, EN 10226-1  
 \_\_\_\_\_ Filetto maschio, ISO 228/1  
 \_\_\_\_\_ Raccordo a compressione, EN 1254-2

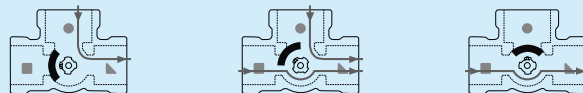
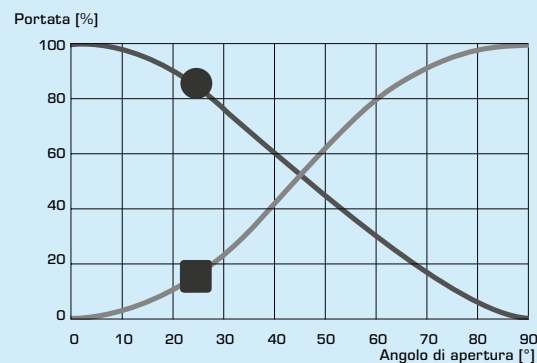
\* Pressione differenziale 100kPa (1 bar)

## Materiale

Corpo valvola: \_\_\_\_\_ Ottone resistente alla dezincatura, DZR  
 Cursore: \_\_\_\_\_ Ottone resistente all'abrasione  
 Albero e bussola: \_\_\_\_\_ PPS composito  
 Guarnizioni O-R: \_\_\_\_\_ EPDM

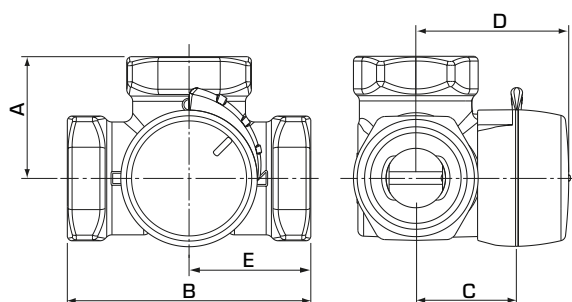
PED 2014/68/EU, articolo 4.3

## CARATTERISTICHE DELLA VALVOLA

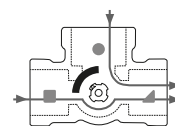


# MISCELATORE

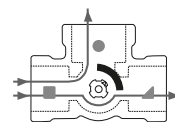
## SERIE VRG130



VRG131, VRG132, VRG133



Miscelazione



Zona

L'estremità piatta dell'albero è rivolta verso il manicotto.

### SERIE VRG131, FILETTO FEMMINA

Codice	Riferimento	DN	Kvs *	Collegamento	A	B	C	D	E	Peso [kg]	Sostituisce
1160 01 00	VRG131	15	0.4	Rp 1/2"	36	72	32	50	36	0.40	
1160 02 00			0.63								
1160 03 00			1								
1160 04 00			1.6								
1160 05 00			2.5								
1160 06 00			4								
1160 07 00			2.5	Rp 3/4"	36	72	32	50	36	0.43	
1160 08 00	VRG131	20	4								
1160 09 00			6.3								
1160 10 00	VRG131	25	6.3	Rp 1"	41	82	34	52	41	0.70	
1160 11 00			10								
1160 12 00	VRG131	32	16	Rp 1 1/4"	47	94	37	55	47	0.95	
1160 34 00	VRG131	40	25	Rp 1 1/2"	53	106	44	60	53	1.68	
1160 36 00	VRG131	50	40	Rp 2"	60	120	46	64	60	2.30	

### SERIE VRG132, FILETTO MASCHIO

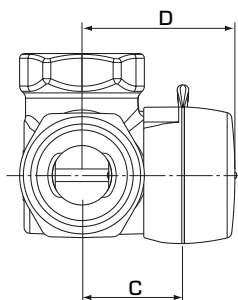
Codice	Riferimento	DN	Kvs *	Collegamento	A	B	C	D	E	Peso [kg]	Sostituisce
1160 15 00	VRG132	15	0.4	G 3/4"	36	72	32	50	36	0.40	
1160 16 00			0.63								
1160 17 00			1								
1160 18 00			1.6								
1160 19 00			2.5								
1160 20 00			4								
1160 21 00			2.5	G 1"	36	72	32	50	36	0.43	
1160 22 00	VRG132	20	4								
1160 23 00			6.3								
1160 24 00	VRG132	25	6.3	G 1 1/4"	41	82	34	52	41	0.70	
1160 25 00			10								
1160 26 00	VRG132	32	16	G 1 1/2"	47	94	37	55	47	0.95	
1160 35 00	VRG132	40	25	G 2"	53	106	44	60	53	1.69	
1160 37 00	VRG132	50	40	G 2 1/4"	60	120	46	64	60	2.30	

### SERIE VRG 133, RACCORDO A COMPRESSIONE

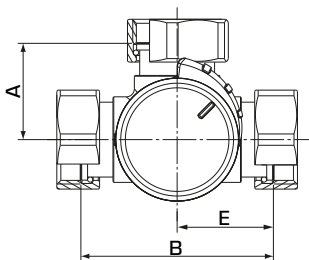
Codice	Riferimento	DN	Kvs *	Collegamento	A	B	C	D	E	Peso [kg]	Sostituisce
1160 29 00	VRG133	20	4	RAC 22 mm	36	72	32	50	36	0.40	
1160 30 00			6.3								
1160 31 00	VRG133	25	10	RAC 28 mm	41	82	34	52	41	0.45	

\* Valore Kvs in m<sup>3</sup>/h ad una perdita di carico di 1 bar. Diagramma di portata, vedi il catalogo dei prodotti. RAC = raccordo a compressione

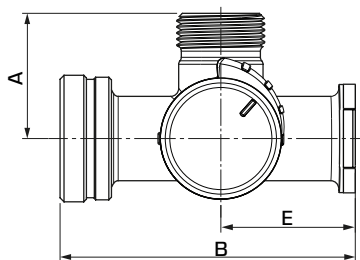
# MISCELATORE SERIE VRG130



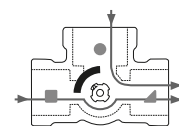
VRG138, VRG139



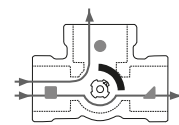
VRG138



VRG139



Miscelazione



Zona

L'estremità piatta dell'albero è rivolta verso il manicotto.

## SERIE VRG VRG138, CALOTTA E FILETTO MASCHIO

Codice	Riferimento	DN	Kvs *	Collegamento	A	B	C	D	E	Peso [kg]	Sostituisce
1160 38 00	VRG138	20	4	2x RN 1" + G 1"	36	72	32	50	36	0.56	
1160 39 00			4	3x RN 1"						0.59	
1160 40 00			6.3	2x RN 1" + G 1"						0.56	
1160 41 00			6.3	3x RN 1"						0.59	

## SERIE VRG139, FLANGIA POMPA E FILETTO MASCHIO

Codice	Riferimento	DN	Kvs *	Collegamento	A	B	C	D	E	Peso [kg]	Sostituisce
1160 44 00	VRG139	20	2.5	PF 1½" + G 1½" + G 1"	47.5	112	32	50	51	0.82	1100 55 00
1160 45 00			6.3							0.82	1100 56 00
1160 46 00			8							0.82	1100 20 00

\* Valore Kvs in m³/h ad una perdita di carico di 1 bar; Diagramma di portata, vedi il catalogo dei prodotti. RN = Dado girevole PF = Flangia pompa,



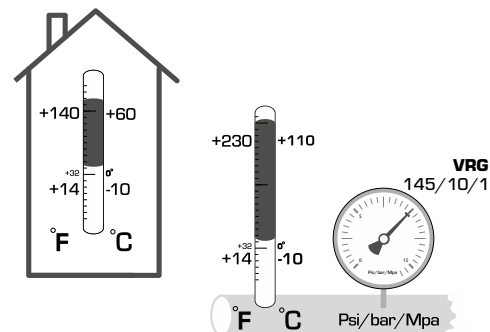
**SERIES VRG130**

Mtrl.nr: 9814 02 69 • Ritn.nr: 7045 utg. E • Rev. 1505

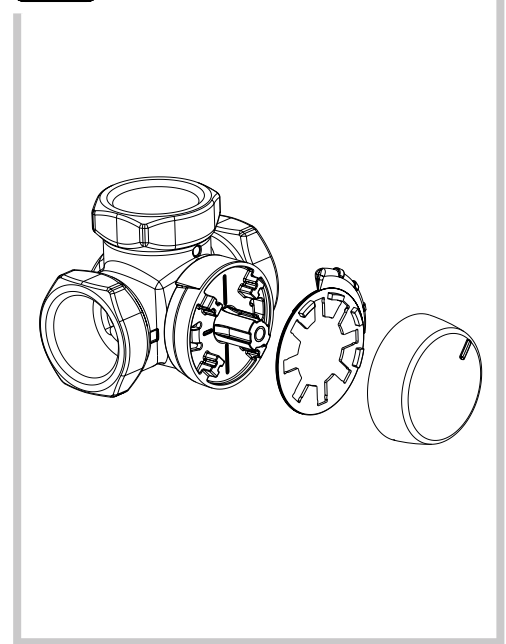


Series VRG131  
Series VRG132  
Series VRG133  
Series VRG138  
Series VRG139

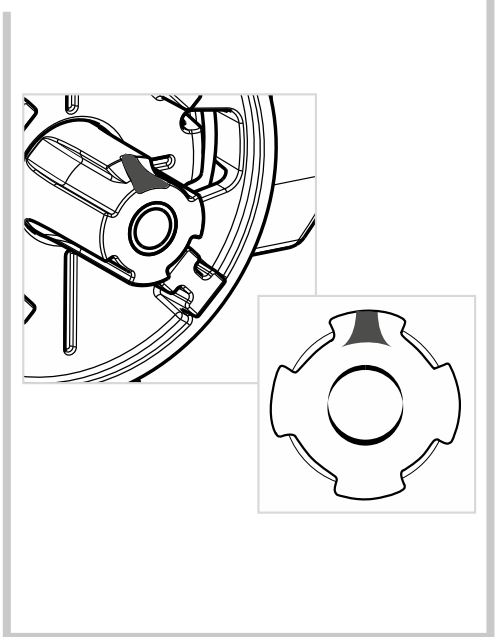
PED 2014/68/EU, article 4.3



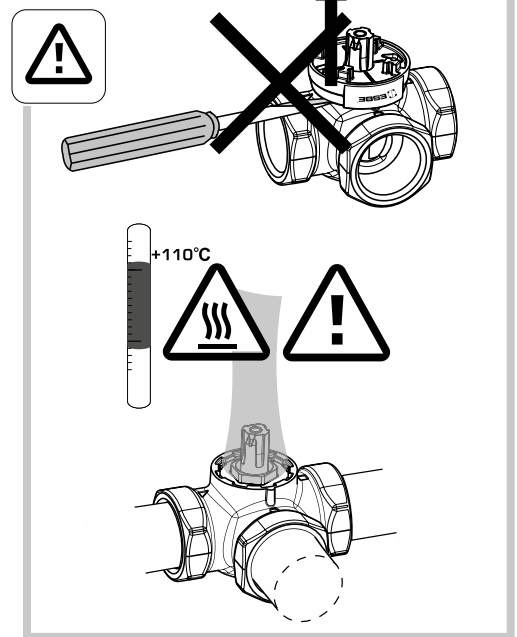
**1**



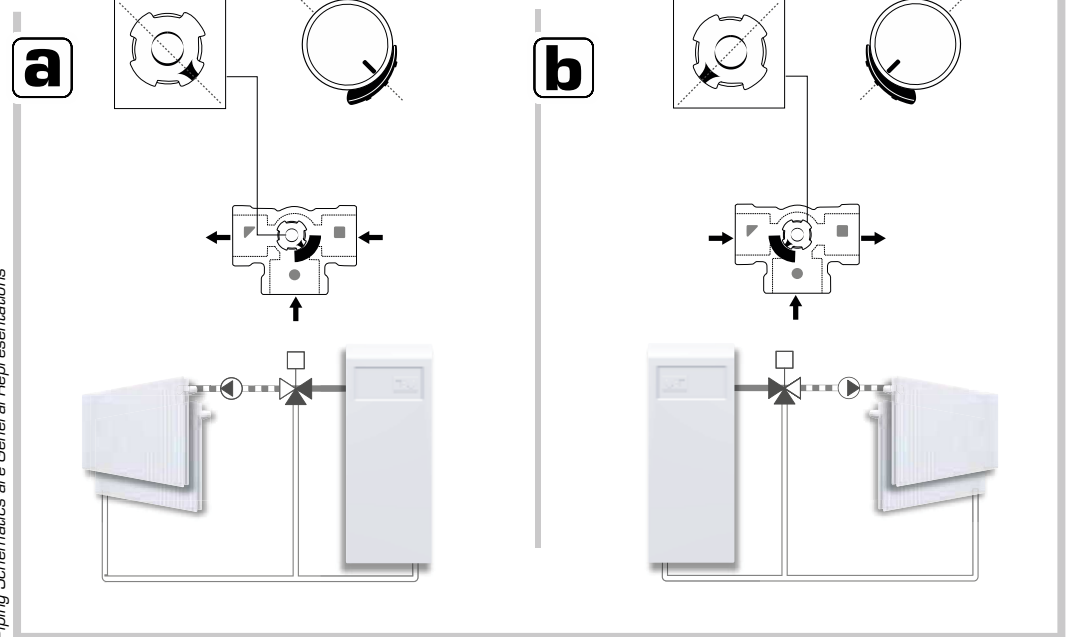
**i**



**i**



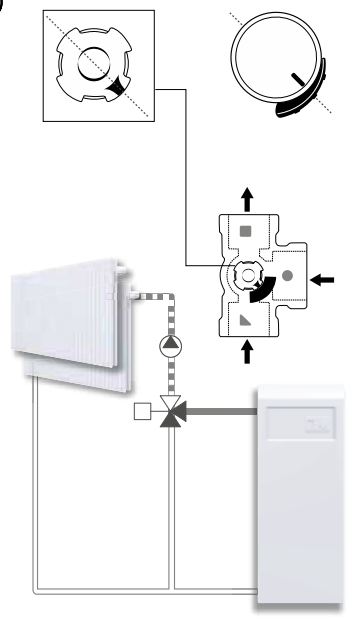
**2**



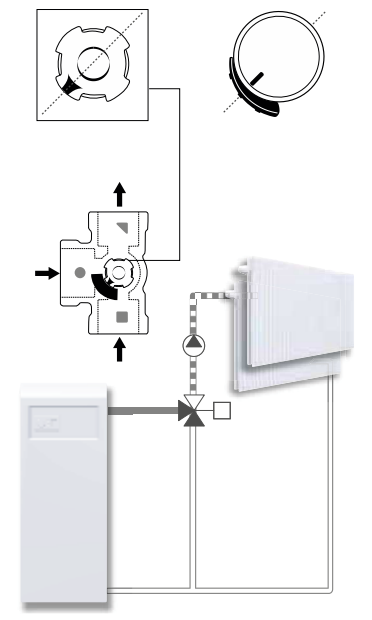
Piping Schematics are General Representations

**3**

**a**

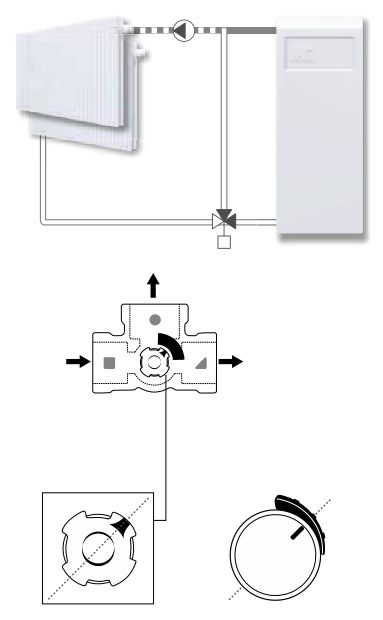


**b**

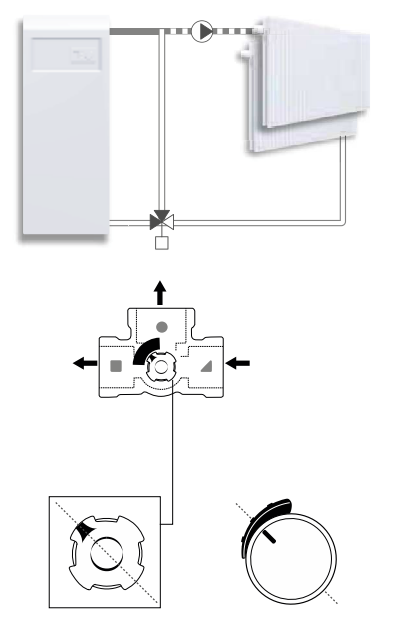


**4**

**a**



**b**

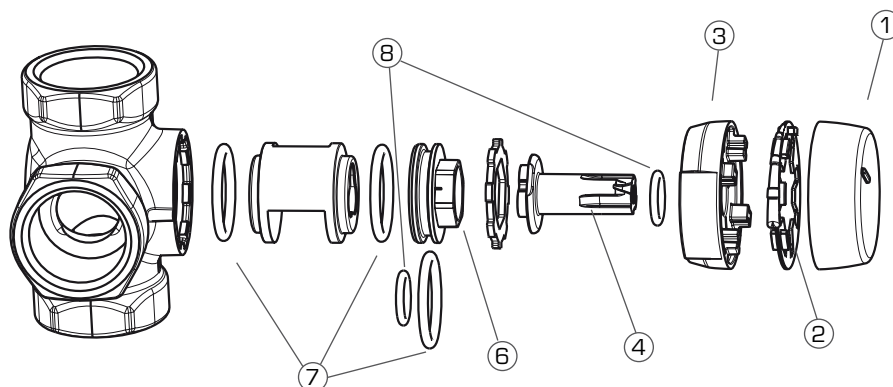


**MISCELATORI CON  
ROTORE INTERNO  
PEZZI DI RICAMBI**



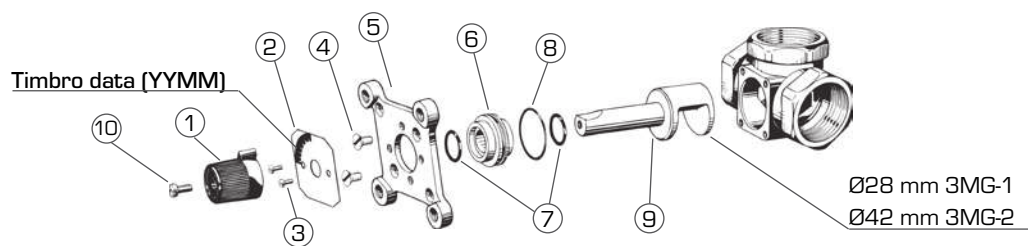
# PEZZI DI RICAMBI

## SERIE VRG130, VRG140, VRG230, VRG330 E VRB140



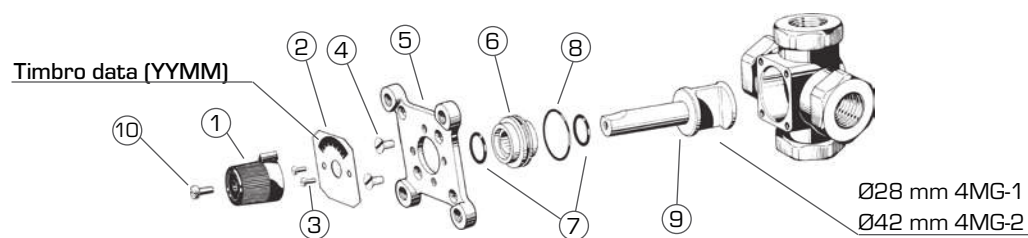
Pos. Serie	Per miscelatore codice	DN	fino (YMMM)	1 - 2 Bottone/Anello	3 - 4, 6 - 8 Inserto
VRG130	1160 01 XX - 1160 09 XX 1160 15 XX - 1160 23 XX 1160 29 XX - 1160 30 XX 1160 44 XX - 1160 46 XX	15/20		1700 69 40	1700 69 00
	1160 10 XX - 1160 11 XX 1160 24 XX - 1160 25 XX 1160 31 XX	25		1700 69 40	1700 69 10
	1160 12 XX, 1160 26 XX 1160 34 XX - 1160 35 XX	32/40		1700 69 40	1700 69 20
	1160 13 XX - 1160 14 XX 1160 27 XX - 1160 28 XX	40/50		1700 69 40	1700 69 30
	1160 36 XX - 1160 37 XX	50		1700 69 40	1700 69 50
VRG140	1164 01 XX - 1164 03 XX 1164 08 XX - 1164 10 XX	15/20		1700 69 40	1700 69 00
	1164 04 XX, 1164 11 XX	25		1700 69 40	1700 69 10
	1164 05 XX, 1164 12 XX 1164 15 XX - 1164 16 XX	32/40		1700 69 40	1700 69 20
	1164 06 XX - 1164 07 XX 1164 13 XX - 1164 14 XX	40/50		1700 69 40	1700 69 30
	1164 17 XX - 1164 18 XX	50		1700 69 40	1700 69 50
VRG230	1162 01 XX, 1162 06 XX, 1162 11 XX - 1162 12 XX	20		1700 69 40	1700 69 00
	1162 02 XX, 1162 07 XX, 1162 13 XX	25		1700 69 40	1700 69 10
	1162 03 XX, 1162 08 XX 1162 14 XX - 1162 15 XX	32/40		1700 69 40	1700 69 20
	1162 04 XX - 1162 05 XX 1162 09 XX - 1162 10 XX	40/50		1700 69 40	1700 69 30
	1162 16 XX - 1162 17 XX	50		1700 69 40	1700 69 50
VRG330	1170 01 XX, 1170 06 XX	20		1700 69 40	1700 69 00
	1170 02 XX, 1170 07 XX	25		1700 69 40	1700 69 10
	1170 03 XX, 1170 08 XX 1170 11 XX - 1170 12 XX	32/40		1700 69 40	1700 69 20
	1170 04 XX - 1170 05 XX 1170 09 XX - 1170 10 XX	40/50		1700 69 40	1700 69 30
	1170 13 XX - 1170 14 XX	50		1700 69 40	1700 69 50
VRB140	1166 01 XX - 1166 03 XX 1166 08 XX - 1166 10 XX 1166 15 XX - 1166 16 XX 1166 24 XX	15/20		1700 69 40	1700 69 00
	1166 04 XX, 1166 11 XX, 1166 17 XX	25		1700 69 40	1700 69 10
	1166 05 XX, 1166 12 XX 1166 20 XX - 1166 21 XX	32/40		1700 69 40	1700 69 20
	1166 06 XX - 1166 07 XX 1166 13 XX - 1166 14 XX	40/50		1700 69 40	1700 69 30
	1166 22 XX - 1166 23 XX	50		1700 69 40	1700 69 50

## PEZZI DI RICAMBI SERIE 3MG E 3HG



Pos. per cod. art.	Tipo miscelatore	fino (YYMM)	1 Bottone/Leva	1 - 10 Inserto	6 - 8 Set guarnizione
1100 01 00 1100 02 00 1100 03 00 1100 04 00 1100 05 00 1100 07 00 1100 11 00 1100 16 00 1100 21 00 1100 23 00	3MG15 - 3MG28		1700 75 00	1700 24 00	1700 06 00
1100 24 00 1100 27 00	3MG25-12, 3MG32-18		1700 75 00	1700 25 00	1700 06 00
1135 05 00 1135 12 00	3HG25		1700 75 00	1700 43 00	1700 06 00

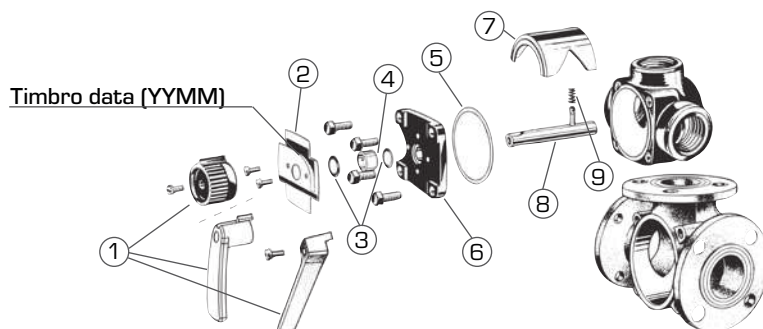
## PEZZI DI RICAMBI SERIE 4MG, 4HG, 5MG E TM



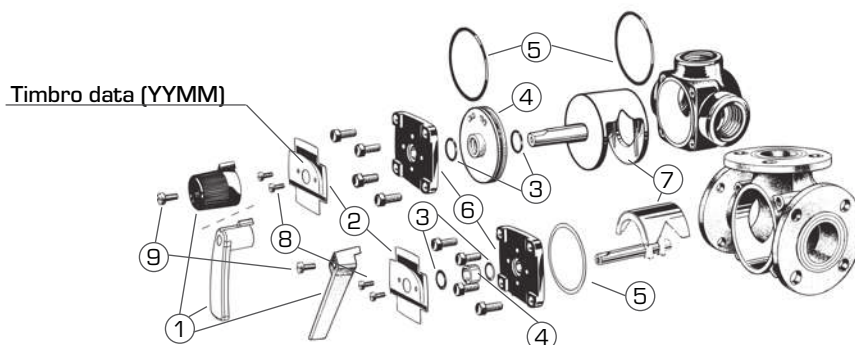
Pos. per cod. art.	Tipo miscelatore	fino (YYMM)	1 Bottone/Leva	1 - 10 Inserto	6 - 8 Set guarnizione
1100 34 00 1100 36 00 1100 39 00 1100 42 00	4MG15 - 4MG25-8		1700 75 00	1700 38 00	1700 06 00
1100 47 00 1100 49 00	4MG25-12, 4MG32-18		1700 75 00	1700 41 00	1700 06 00
1135 01 00 1135 02 00	4HG25-8, 4HG25-6.3		1700 75 00	1700 37 00	1700 06 00
1135 08 00 1135 11 00	4HG25-10		1700 75 00	1700 42 00	1700 06 00
1130 04 00	TM22	9412	1700 75 00	1700 37 00	1700 06 00
1130 04 00	TM20		1700 75 00	1700 42 00	1700 06 00
1100 52 00 1100 53 00	5MG25-8, 5MG32-18		1700 75 00	-	1700 06 00



# PEZZI DI RICAMBI SERIE 3G, 3F E 3H



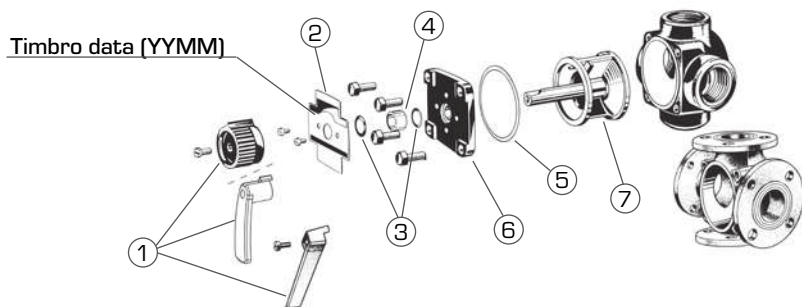
Pos. per cod. art.	Tipo miscelatore	fino (YYMM)	1 Bottone/Leva	1 - 9 Inserto	3 - 5 Set guarnizione
1105 01 00 1105 02 00 1105 03 00 1105 04 00	G119 - 138	9605	9808 01 20	1700 08 00	1700 03 00
1105 06 00	G151	9612	9808 01 20	1700 11 00	1700 03 00
110 - 111	F120-125	9605	9808 01 20	1700 08 00	1700 03 00
112 - 113	F132-140	9612	9808 01 20	1700 11 00	1700 03 00
1110 06 00 115	F150-165	9012	9808 01 20	—	1700 03 00
116	F180	9012	9808 01 20	—	1700 04 00
117	F1100	9012	9808 01 20	1700 18 00	1700 04 00
118	F1125	9012	9808 01 20	—	1700 04 00
119	F1150	9012	9808 01 20	1700 21 00	1700 04 00
1135 15 00	3H25		9808 01 20	1700 45 00	1700 03 00



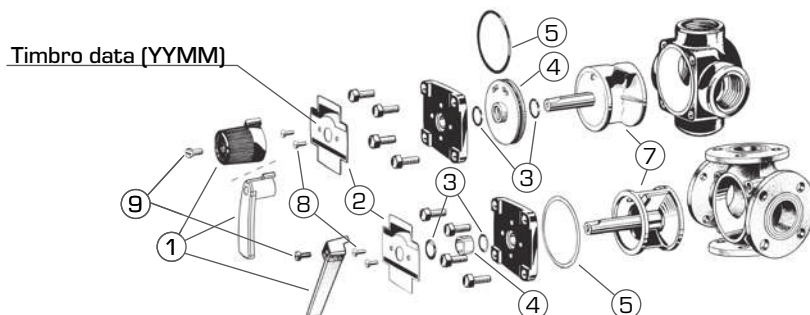
Pos. per cod. art.	Tipo miscelatore	da (YYMM)	1 Bottone/Leva	1 - 9 Inserto	3 - 5 Set guarnizione
1105 01 00 1105 02 00 1105 03 00 1105 04 00	3G20 - 40	9606	9808 01 20	1700 08 00	1700 03 00
1105 06 00	3G50	9701	9808 01 20	1700 11 00	1700 03 00
1110 01 00 1110 02 00	3F20 - 25	9606	9808 01 20	1700 08 00	1700 03 00
1110 03 00 1110 04 00	3F32 - 40	9701	9808 01 20	1700 11 00	1700 03 00
1110 06 00 1100 08 00	3F50 - 65	9101	9808 01 20	1700 14 00	1700 03 00
1110 10 00	3F80	9101	9808 01 20	1700 17 00	1700 04 00
1110 12 00	3F100	9101	9808 01 20	1700 18 00	1700 04 00
1110 14 00	3F125	9101	9808 01 20	1700 20 00	1700 04 00
1110 16 00	3F150	9101	9808 01 20	1700 21 00	1700 04 00
1135 17 00 1135 19 00	3H32 - 40		9808 01 20	1700 46 00	1700 03 00

# PEZZI DI RICAMBI

## SERIE 4G, 4F, 4H E T



Pos. per cod. art.	Tipo miscelatore	fino (YYMM)	1 Bottone/Leva	1 - 7 Inserto	3 - 5 Set guarnizione
1105 08 00 1105 10 00 1105 13 00 1105 14 00	G419 - 438	9605	9808 01 20	1700 30 00	1700 03 00
1105 16 00	G451	9605	9808 01 20	1700 31 00	1700 03 00
1110 17 00 1110 18 00	F432 - 440	9605	9808 01 20	1700 31 00	1700 03 00
1110 19 00 1110 20 00	F450 - 465	9605	9808 01 20	1700 33 00	1700 03 00
1110 21 00	F480	9605	9808 01 20	1700 34 00	1700 04 00
1110 22 00 1110 23 00	F4100 - 4125	9605	9808 01 20	1700 35 00	1700 04 00
1110 24 00	F4150	9605	9808 01 20	1700 36 00	1700 04 00



Pos. per cod. art.	Tipo miscelatore	da (YYMM)	1 Bottone/Leva	1 - 9 Inserto	3 - 5 Set guarnizione
1105 08 00 1105 10 00 1105 13 00 1105 14 00	4G20 - 40	9606	9808 01 20	1700 30 00	1700 03 00
1105 16 00	4G50	9606	9808 01 20	1700 31 00	1700 03 00
1110 17 00 1110 18 00	4F32 - 40	9606	9808 01 20	1700 31 00	1700 03 00
1110 19 00 1110 20 00	4F50 - 65	9606	9808 01 20	1700 33 00	1700 03 00
1110 21 00	4F80	9606	9808 01 20	1700 34 00	1700 04 00
1110 22 00 1110 23 00	4F100 - 125	9606	9808 01 20	1700 35 00	1700 04 00
1110 24 00	4F150	9606	9808 01 20	1700 36 00	1700 04 00
1135 13 00 1135 14 00	4H20 - 25	9606	9808 01 20	1700 65 00	1700 03 00
1135 18 00 1135 20 00	4H32 - 40	9606	9808 01 20	1700 47 00	1700 03 00
1130 09 00 1130 10 00 1130 11 00	T20 - 32	9606	9808 01 20	1700 65 00	1700 03 00

**PEZZI DI RICAMBI****SERIE VRG130, VRG140, VRG230, VRG330, VRB140, 3F, 4F, 3G, 4G, 3H, 4H, 3HG, 4HG, 3MG, 4MG, 5MG, T E TM****SERIE VRG130, VRG140, VRG230, VRG330 E VRB140**

Codice	Riferimento	Descrizione	Nota
1700 69 00	VRG802	ESBE VRG802 Insetto DN15/20	
1700 69 10	VRG802	ESBE VRG802 Insetto DN25	
1700 69 20	VRG802	ESBE VRG802 Insetto DN32	
1700 69 30	VRG802	ESBE VRG802 Insetto DN40/50	
1700 69 40	VRG803	ESBE VRG803 Manopola VRG/VRB	
1700 69 50	VRG802	ESBE VRG802 Insetto DN50	

**SERIE 3MG, 3HG, 4MG, 4HG, 5MG E TM**

Codice	Riferimento	Descrizione	Nota
1700 06 00	MG	Set guarnizione MG	
1700 24 00	3MG-1	Insetto 3MG-1	
1700 25 00	3MG-2	Insetto 3MG-2	
1700 37 00	TM/HG-1	Insetto TM / HG-1	
1700 38 00	4MG-1	Insetto 4MG-1	
1700 41 00	4MG-2	Insetto 4MG-2	
1700 42 00	TM-2/HG-2	Insetto TM-2 / HG-2	
1700 43 00	3HG	Insetto 3HG	
1700 75 00		Bottone per manopola	

**SERIE 3G, 3F E 3H**

Codice	Riferimento	Descrizione	Nota
1700 03 00		Set guarnizione No. 1	
1700 04 00		Set guarnizione No. 2	
1700 08 00	K1C	Insetto K 1C	
1700 11 00	K2A-S	Insetto K 2A-S	
1700 14 00	K3A-S	Insetto K 3A-S	
1700 17 00	K4-S	Insetto K 4-S	
1700 18 00	K5A-S	Insetto K 5A-S	
1700 20 00	K5B-S	Insetto K 5B-S	
1700 21 00	K6-S	Insetto K 6-S	
1700 45 00		Insetto 3H25	
1700 46 00		Insetto 3H32-40	
9808 01 20		Leva	Bottone per manopola codice 1700 75 00 e leva codice 9836 00 10

**SERIE 4G, 4F, 4H E T**

Codice	Riferimento	Descrizione	Nota
1700 03 00		Set guarnizione No. 1	
1700 04 00		Set guarnizione No. 2	
1700 30 00	V1	Insetto V 1	
1700 31 00	V2A	Insetto V 2A	
1700 33 00	V3A	Insetto V 3A	
1700 34 00	V4	Insetto V 4	
1700 35 00	V5	Insetto V 5	
1700 36 00	V6	Insetto V 6	
1700 47 00		Insetto 4H32-50	
1700 65 00	V1T	Insetto V 1T	
9808 01 20		Leva	Bottone per manopola codice 1700 75 00 e leva codice 9836 00 10

## PEZZI DI RICAMBI

### SERIE BIV E ALTRI INSERTO

#### SERIE BIV

Codice	Riferimento	Descrizione	Nota
1700 39 00		Inserto BIV 25	
1700 44 00		Inserto BIV 22	

#### ALTRI INSERTO COMPLETI

Codice	Riferimento	Descrizione	Nota
1700 23 00	LG1-AMBIGYR	LG 1 / Ambigyr 3 vie	
1700 48 00	LG1	LG 1, Inserto	
1700 54 00	F1 VER	F 1	
1700 55 00	F1 HOR	F 1 - Hor.	
1700 56 00	F1-165 HOR	F 1 - 165 Hor.	
1700 57 00	F1B	F 1B	
1700 58 00	F1C	F 1C	
1700 59 00	F1LC-105	F 1LC-105	
1700 60 00	F1LC-125	F 1LC-125	
1700 61 00	F1LC-165	F 1LC-165	
1700 62 00	F1LC-185	F 1LC-185	
1700 63 00	F1C-160	F 1C-160	
1700 64 00	F2C	F 2C	

## PEZZI DI RICAMBI

### SERIE KTD100

#### SERIE KTD100

Codice	Riferimento	Descrizione	Per adattatore	Nota
3655 35 00	KTD901	ESBE KTD901 Set guarnizioni DN15, 4 pz./set	G 1" → 3/4"	
3655 36 00	KTD901	ESBE KTD901 Set guarnizioni DN20, 4 pz./set	G 1 1/4" → G 1"	
3655 37 00	KTD901	ESBE KTD901 Set guarnizioni DN25, 4 pz./set	G 1 1/2" → G 1 1/4"	
3655 38 00	KTD901	ESBE KTD901 Set guarnizioni DN32, 4 pz./set	G 2" → G 1 1/2"	
3655 39 00	KTD901	ESBE KTD901 Set guarnizioni DN40, 4 pz./set	G 2 1/4" → G 2"	